



Cyber Lock®

The Lock from Lock Experts

COMBI



PERSONAL



PUBLIC

CLOSE



REPLACE ANY STANDARD FURNITURE LOCK TO GET INSTANT KEYLESS ACCESS



Digit

COMBINATION LOCKS





REPLACE ANY STANDARD FURNITURE LOCK TO GET INSTANT KEYLESS ACCESS



CERTIFICATES



AWARDS



COMPANY PROFILE

ประวัติความเป็นมาของบริษัท



INTRODUCTION

Cyber Lock® IS SYNONYMOUS WITH QUALITY AMONG RENOWNED FURNITURE MANUFACTURERS AND RELATED BUSINESSES AROUND THE WORLD FOR OFFERING SECURITY PRODUCTS IN THE FIELD OF LOCK AND LOCKING SYSTEMS. THE BRAND IS RECOGNIZED FOR QUALITY AND INNOVATIVE DESIGNS THAT HAVE BEEN ACQUIRED OVER TIME.

CORPORATE POLICY

OUR OPERATIONS ARE FOCUSED ON THREE MAIN ASPECTS NAMELY MODERN PRODUCTION AND DESIGN, FINE WORKMANSHIP AND STRICT QUALITY CONTROL.

OUR INCENTIVE IS DERIVED FROM THE FEEDBACK AND CUSTOMERS SATISFACTION THAT PROVIDE CONTINUAL MOTIVATION FOR US TO EXCEL IN EVERY STAGE OF OUR WORK.

OUR CUSTOMERS ENTRUST US AS A RESULT OF OUR COMMITMENT AND ADHERENCE TO OUR MANAGEMENT POLICY OF:

- CUSTOMER SATISFACTION PRIORITY
- ON-TIME DELIVERY
- CONTINUAL IMPROVEMENT
- QUALITY PRODUCTS MANUFACTURING

PRODUCTS

OUR PRODUCTS INCLUDE THE FOLLOWING CATEGORIES:

- WOODEN FURNITURE LOCKS
- METAL FURNITURE LOCKS
- ELECTRICAL PANEL LOCKS
- ALUMINIUM DOOR LOCKS
- SAFE LOCKS
- COMBINATION LOCKS
- MOTORCYCLE LOCKS
- AUTOMOTIVE PARTS
- HARDWARE & FITTINGS FOR DOOR, WINDOW AND FURNITURE

HISTORY

Cyber Lock® HAS BEEN AN UNDERTAKING SINCE 1992 FROM THE INCEPTION OF SIAM BAICO CO., LTD. THAT INITIALLY PRODUCED LOCK MECHANISMS FOR WOODEN FURNITURE, METAL FURNITURE, ELECTRICAL PANELS AND SAFES. THE COMPANY PREDOMINANTLY CONCENTRATED ON CATERING TO THE NEEDS OF THE DOMESTIC MARKET. IT RAPIDLY GAINED CUSTOMERS CONFIDENCE AND SATISFACTION AND BECAME KNOWN FOR ITS EXPERTISE IN PROVIDING INTEGRATED SOLUTIONS FOR VARIOUS LOCKING APPLICATIONS.

CUSTOMERS THROUGHOUT THE REGION SOON SOUGHT AFTER THE COMPANY'S PRODUCTS FOR ITS HIGH PERFORMANCE AND EXCELLENT QUALITY. THIS SPEARHEADED THE EXPANSION OF ANOTHER COMPANY AND PRODUCTION CAPACITY THAT WOULD BE DEDICATED TO SERVING THE NEEDS OF ANOTHER DISTRIBUTION CHANNEL IN THE OVERSEAS MARKET.

IN MARCH 2000, SIAM INTER LOCK TEK CO., LTD. WAS ESTABLISHED WITH A NEW 24,000 SQUARE METER FACILITY THAT WAS FULLY EQUIPPED WITH THE LATEST KNOW-HOW IN PRODUCTION TECHNOLOGY AND R&D, IN COMPLIANCE AND CONFORMANCE TO INTERNATIONAL QUALITY STANDARDS AND CRITERIA.

PRODUCTS DEVELOPMENT

THE EPITOME OF OUR SUCCESS IS ATTRIBUTED TO OUR COMMITMENT IN HIGH OPERATIONAL STANDARDS AND PRODUCT EXCELLENCE. THIS IS CONTRIBUTED THROUGH EVERY ENDEAVOR BY OUR HIGHLY EXPERIENCED AND SKILLED PERSONNEL, AND THE USE OF TECHNOLOGY WHICH FACILITATE IN MAKING THE FINEST PRODUCTS THAT MEET INTERNATIONAL STANDARDS. WHILE CONSTANTLY UPGRADING OUR TECHNOLOGICAL PROFICIENCY, WE PAY EQUAL ATTENTION TO THE PROFICIENCY OF OUR STAFF.

ACCREDITATIONS, CERTIFICATES AND AWARDS

• WE ARE ACCREDITED BY SGS (THAILAND) AND UKAS (UK) FOR ISO 9001:2008, ALSO BY SGS (THAILAND) AND IATF (UK) FOR ISO/TS 16949:2009.

• WE ARE RECIPIENT OF CERTIFICATES FOR INTERNATIONAL TESTING STANDARDS FROM MEI-CHARLTON, INC. (USA) FOR ANSI/BIFMA AND LGA (GERMANY) FOR DIN.

• "ARCH OF EUROPE" FOR QUALITY AND TECHNOLOGY IN PLATINUM CATEGORY CERTIFICATE WAS AWARDED TO US IN FRANKFURT, GERMANY IN 2011.

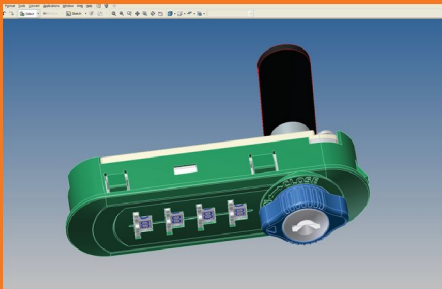
• WE ALSO RECEIVED PRIME MINISTER'S EXPORT AWARDS FOR 2006 & 2012 IN CATEGORIES SUCH AS

- THE BEST EXPORTER 2006
- THAI OWNED BRAND 2006
- THAI OWNED DESIGN 2006
- THAI OWNED BRAND 2012

AWARDS ARE ALSO BESTOWED UPON US FOR DISTINCTIVE DEVELOPMENT AND MARKETING.

WORLDWIDE MARKETING

Cyber Lock®'S CLIENTELE CONSISTS OF CUSTOMERS COVERING 6 CONTINENTS: NORTH AMERICA, SOUTH AMERICA, EUROPE, ASIA, AFRICA, AND AUSTRALIA.





COMPANY PROFILE

ประวัติความเป็นมาของบริษัท

บทนำ

ชื่อ **Cyber Lock®** หมายถึงคุณภาพผู้ผลิตกุญแจเฟอร์นิเจอร์ที่มีชื่อเสียงและธุรกิจที่เกี่ยวข้องทั่วโลก ในการนำเสนอผลิตภัณฑ์รักษาความปลอดภัยในด้านการล็อกและระบบล็อก เครื่องหมายการค้านี้ได้รับการยอมรับสำหรับการออกแบบและนวัตกรรมที่มีคุณภาพเยี่ยม

นโยบายของบริษัท

การดำเนินงานของเราจะมุ่งเน้นไปที่ 3 ด้านหลัก คือ การผลิตและการออกแบบที่ทันสมัย งานฝีมือที่ละเอียด และการควบคุมคุณภาพอย่างเข้มงวด

แรงจูงใจของเราได้มาจากความคิดเห็นและความพึงพอใจของลูกค้าที่ให้เรากระตุ้นอย่างต่อเนื่องที่เราจะพัฒนาในทุกกระบวนการทำงานของเรา

ลูกค้ามอบความไว้วางใจให้เราโดยเป็นผลมาจากความมุ่งมั่นและยึดมั่นในนโยบายการจัดการของเรา:

- ความพึงพอใจของลูกค้าเป็นสิ่งสำคัญ
- การจัดส่งที่ตรงเวลา
- การปรับปรุงอย่างต่อเนื่อง
- การผลิตสินค้าที่มีคุณภาพ

ผลิตภัณฑ์

ผลิตภัณฑ์ของเราประกอบด้วยประเภทต่อไปนี้

- กุญแจเฟอร์นิเจอร์ไม้
- กุญแจตู้ไฟฟ้า
- กุญแจตู้เซฟ
- กุญแจรถจักรยานยนต์
- ฮาร์ดแวร์และอุปกรณ์สำหรับประตูหน้าต่างและเฟอร์นิเจอร์
- กุญแจเฟอร์นิเจอร์เหล็ก
- กุญแจประตูอะลูมิเนียม
- กุญแจรหัส
- ซินส่วนยานยนต์

ประวัติความเป็นมา

Cyber Lock® ได้ดำเนินการมาตั้งแต่ ปี 1992 จากจุดเริ่มต้นในนามของบริษัท สยามไบโกล จำกัด ที่เริ่มผลิตกุญแจสำหรับเฟอร์นิเจอร์ เฟอร์นิเจอร์เหล็ก ตู้ไฟฟ้า และกุญแจตู้เซฟ บริษัทฯ ได้มุ่งเน้นในการตอบสนองความต้องการของตลาดในประเทศ ทางบริษัทฯ ได้รับความเชื่อมั่นและความพึงพอใจจากลูกค้าอย่างรวดเร็ว ทำให้เป็นที่รู้จักในเรื่องความเชี่ยวชาญในการให้บริการแบบบูรณาการสำหรับการใช้งานกุญแจประเภทต่างๆ

หลังจากนั้นไม่นานสินค้าของทางบริษัทฯ ก็กลายเป็นที่ต้องการของลูกค้าทั่วทั้งภูมิภาค สืบเนื่องมาจากสินค้าของเราเป็นสินค้าที่มีมาตรฐานและมีคุณภาพที่ดี จึงทำให้เกิดการขยายตัวทางธุรกิจเพิ่มเป็นอีกหนึ่งบริษัท และเพิ่มกำลังการผลิตเพื่อตอบสนองความต้องการของตลาดต่างประเทศ

ในเดือนมีนาคม ปี 2000 บริษัท สยามอินเตอร์ล๊อคเทค จำกัด ได้ก่อตั้งบนพื้นที่ 24,000 ตารางเมตร ได้มีการนำเครื่องมือเครื่องจักรที่ทันสมัย พร้อมด้วยความรู้ด้านเทคโนโลยีการผลิต และ R&D มาใช้อย่างเต็มรูปแบบเพื่อให้สอดคล้องกับข้อกำหนดและตรงตามมาตรฐานสากล

การพัฒนาผลิตภัณฑ์

ความสำเร็จของเราประกอบด้วยความมุ่งมั่นในมาตรฐานการดำเนินงานที่สูง และความเป็นเลิศของผลิตภัณฑ์ เกิดจากความพยายามของบุคลากรที่มากด้วยประสบการณ์และมีความเชี่ยวชาญ โดยนำเอาเทคโนโลยีที่ทันสมัยเข้ามาเพื่อใช้ในการผลิตผลิตภัณฑ์ที่ดีที่สุดในระดับมาตรฐานสากล ในขณะที่เดียวกันได้มีการพัฒนาเทคโนโลยีและส่งเสริมให้พนักงานมีความชำนาญในการผลิตผลิตภัณฑ์ที่มีคุณภาพอย่างต่อเนื่อง

การรับรอง ใบรับรอง และรางวัลต่างๆ

- เราได้รับการรับรองโดยบริษัท SGS (ประเทศไทย) และ UKAS (สหราชอาณาจักร) สำหรับ ISO 9001:2008 และ SGS (ประเทศไทย) และ IATF (สหราชอาณาจักร) สำหรับ ISO/TS 16949:2009
- เราได้รับใบรับรองมาตรฐานการทดสอบจาก MEI-CHARLTON, INC. (สหรัฐอเมริกา) สำหรับ ANSI/BIFMA และ LGA (เยอรมนี) สำหรับ DIN
- เราได้รับรางวัล "ARCH OF EUROPE" FOR QUALITY AND TECHNOLOGY IN PLATINUM CATEGORY ที่ FRANKFURT, GERMANY ในปี 2011
- นอกจากนี้เรายังได้รับรางวัล PRIME MINISTER'S EXPORT AWARDS ในปี 2006 และ ปี 2012 ในหมวดหมู่ต่างๆ เช่น

- รางวัลประเภทผู้ส่งออกไทยดีเด่น 2006
- รางวัลประเภทที่ใช้ตราสินค้าของตนเอง 2006
- รางวัลประเภทที่มีการออกแบบผลิตภัณฑ์ของตนเอง 2006
- รางวัลประเภทที่ใช้ตราสินค้าของตนเอง 2012

รางวัลที่ได้รับมอบเหล่านี้สืบเนื่องมาจากการตลาดและการพัฒนาที่โดดเด่นของทางบริษัทฯ

ส่งออกมากกว่า 40 ประเทศ

Cyber Lock® มีลูกค้าครอบคลุมใน 6 ทวีป ได้แก่ ทวีปอเมริกาเหนือ ทวีปอเมริกาใต้ ทวีปยุโรป ทวีปเอเชีย ทวีปแอฟริกา และทวีปออสเตรเลีย



www.cyber-lock.com



cllocks@yahoo.com



13.557494, 100.231684

Anti-Bacterial Plastic Key Cap

ปลอกกุญแจพลาสติกผสมสาร MICROBAN®

99% GUARANTEED TO INHIBIT THE GROWTH OF MICROORGANISMS
รับประกันการยับยั้งการเจริญเติบโตของเชื้อแบคทีเรีย



WE ARE THE 1st FURNITURE LOCKS MANUFACTURER IN THE WORLD TO PROVIDE ANTIBACTERIAL PLASTIC KEY CAP WITH MICROBAN® TECHNOLOGY.

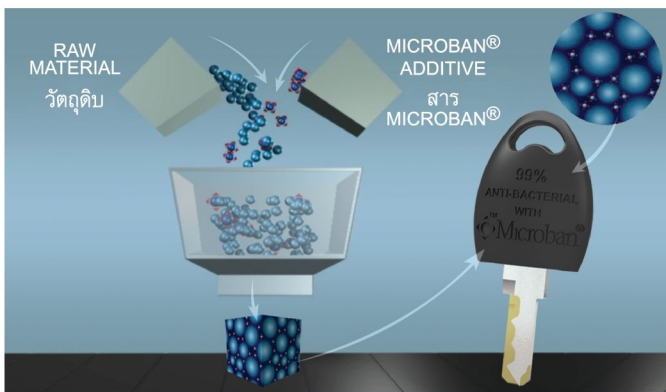
เราเป็นผู้ผลิตกุญแจเฟอร์นิเจอร์รายแรกในโลกที่นำเทคโนโลยี MICROBAN® มาเป็นส่วนผสมในกระบวนการผลิต ปลอกกุญแจพลาสติก



MICROBAN® FAQ'S

- WHAT IS MICROBAN® ANTIBACTERIAL PRODUCT PROTECTION?
MICROBAN® TECHNOLOGY IS BUILT-IN ANTIBACTERIAL PROTECTION THAT GIVES PRODUCTS AN ADDED LEVEL OF PROTECTION AGAINST MICROBES SUCH AS STAIN AND ODOR CAUSING BACTERIA, MOLD, AND MILDEW.
- HOW DO PRODUCTS WITH MICROBAN® ANTIBACTERIAL PROTECTION WORK?
MICROBAN® PROTECTION INHIBITS THE GROWTH OF MICROORGANISMS. WHEN MICROBES COME IN CONTACT WITH THE PRODUCT SURFACE, MICROBAN® PROTECTION PENETRATES THE CELL WALL OF THE MICROORGANISM AND DISRUPTS CELL FUNCTIONS MAKING THE MICROORGANISM UNABLE TO FUNCTION, GROW, AND REPRODUCE.
- WHAT BENEFIT DO I GET FROM PRODUCTS WITH MICROBAN® ANTIBACTERIAL PROTECTION?
MICROBAN® PROTECTION CONTINUOUSLY FIGHTS THE GROWTH OF MICROBES SUCH AS ODOR AND STAIN CAUSING BACTERIA, MOLD, AND MILDEW. MICROBAN® PROTECTION MAKES PRODUCTS EASIER TO CLEAN AND KEEPS THEM CLEANER BETWEEN CLEANINGS.
- WHAT TYPES OF MICROORGANISMS DOES MICROBAN® PROTECTION WORK AGAINST?
MICROBAN® ANTIBACTERIAL PROTECTION IS EFFECTIVE AGAINST MOST COMMON BACTERIA, YEASTS, MOLDS, AND FUNGI THAT CAUSE STAINS, ODORS AND PRODUCT DEGRADATION. MICROBAN® TECHNOLOGY IS NOT DESIGNED TO PROTECT USERS FROM DISEASE CAUSING MICROORGANISMS.

- HOW DO I KNOW THAT MICROBAN® ANTIBACTERIAL PRODUCT PROTECTION IS SAFE?
MICROBAN® TECHNOLOGY HAS UNDERGONE EXTENSIVE INDEPENDENT LABORATORY TESTING AND HAS A LONG HISTORY OF SAFE USE. IT IS REGISTERED WITH THE EPA FOR ALL APPLICATIONS IN WHICH IT IS USED. MICROBAN® ADDITIVES CAN BE FOUND IN LEADING CONSUMER AND INDUSTRIAL APPLICATIONS AROUND THE WORLD.
- DOES THIS MEAN I DON'T HAVE TO CLEAN MY PRODUCTS AS MUCH OR AS CAREFULLY?
NO. MICROBAN® PROTECTION PROVIDES CONTINUOUS ANTIBACTERIAL PROTECTION THAT PROTECTS THE PRODUCTS, MAKING THEM EASIER TO CLEAN AND KEEPING THEM CLEANER BETWEEN CLEANINGS. HOWEVER, NORMAL CLEANING PRACTICES SHOULD BE MAINTAINED.
- DOES MICROBAN® PROTECTION BEGIN WORKING IMMEDIATELY?
MICROBAN® PROTECTION BEGINS TO WORK AS SOON AS THE MICROORGANISM COMES INTO CONTACT WITH THE PRODUCT SURFACE. IT THEN WORKS CONTINUOUSLY TO MAINTAIN A CONSISTENTLY LOWER BIO-BURDEN THAN WOULD BE EXPECTED ON A PRODUCT WITHOUT MICROBAN® ANTIBACTERIAL PROTECTION. UNDER THE RIGHT CONDITIONS, MICROBES ON AN UNTREATED SURFACE CAN DOUBLE EVERY 20 MINUTES! MICROBAN® TECHNOLOGY IS NOT A DISINFECTANT AND IS NOT A SUBSTITUTE FOR NORMAL CLEANING PRACTICES.
- HOW LONG DOES MICROBAN® ANTIBACTERIAL PROTECTION WORK?
MICROBAN® PROTECTION IS BUILT-IN DURING THE MANUFACTURING PROCESS AND WILL NOT WASH OFF OR WEAR AWAY. MICROBAN® PROTECTION IS ENGINEERED TO PROVIDE CONTINUOUS ANTIBACTERIAL PRODUCT PROTECTION FOR THE USEFUL LIFETIME OF THE PRODUCT.



INVISIBLE CLEANLINESS

MICROBAN® ANTIBACTERIAL TECHNOLOGIES PROVIDE A BACTERIOSTATIC OR BACTERIOCIDAL EFFECT REDUCING THE BACTERIAL CONTAMINATION ON A SURFACE, BUT NOT NECESSARILY PRODUCING A VISUAL EFFECT THAT CAN BE SEEN BY THE NAKED EYE.

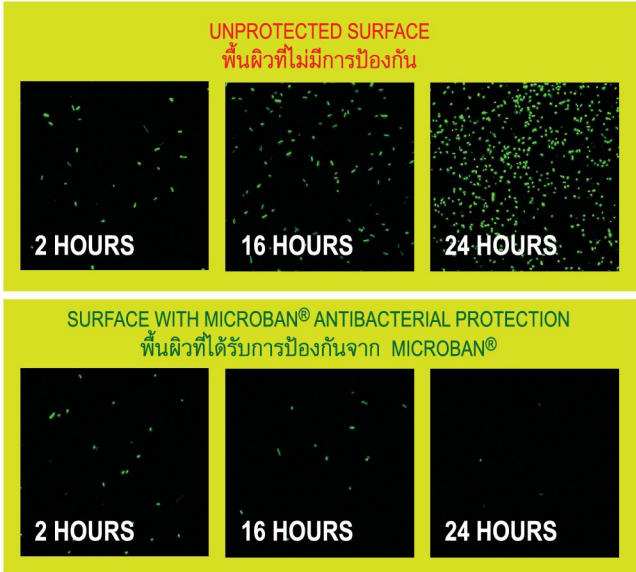
ความสะอาดที่มองไม่เห็น

เทคโนโลยี MICROBAN® ให้ผลในการยับยั้งการเจริญเติบโตของแบคทีเรีย หรือลดการปนเปื้อนของเชื้อแบคทีเรียบนพื้นผิวของผลิตภัณฑ์ โดยการทำงานนั้นจะไม่แสดงผลให้เห็นได้ด้วยตาเปล่า

MICROBAN® IS A REGISTERED TRADEMARK OF MICROBAN PRODUCTS COMPANY, NC, USA.
MICROBAN® เป็นเครื่องหมายจดทะเบียนการค้าของบริษัท ไมโครแบน โปรดักส์ รัฐนอร์ทแคโรไลนา ประเทศสหรัฐอเมริกา

THIS INFORMATION IS BASED UPON STANDARD LABORATORY TESTS AND IS PROVIDED FOR COMPARATIVE PURPOSES TO SUBSTANTIATE ANTIBACTERIAL ACTIVITY FOR NON-PUBLIC HEALTH APPLICATIONS. ANTIBACTERIAL ACTIONS IS LIMITED TO THE PRODUCT SURFACE.

ข้อมูลนี้ได้มาจากการตรวจทางห้องปฏิบัติการที่ได้มาตรฐานและมีวัตถุประสงค์เพื่อให้การเปรียบเทียบที่จะพิสูจน์ฤทธิ์ด้านแบคทีเรียสำหรับการใช้งานด้านสุขภาพที่ไม่ใช่แบบสาธารณะ การต้านเชื้อแบคทีเรียถูกจำกัดไว้เฉพาะบนพื้นผิวของผลิตภัณฑ์



คำถามที่พบบ่อยเกี่ยวกับ MICROBAN®

- การป้องกันผลิตภัณฑ์จากเชื้อแบคทีเรียของ MICROBAN® คืออะไร?
MICROBAN® เป็นเทคโนโลยีด้านเชื้อแบคทีเรียที่ถูกผสมเข้ากับตัวผลิตภัณฑ์ ช่วยให้ผลิตภัณฑ์มีระดับเพิ่มขึ้นในการป้องกันจุลินทรีย์ต่างๆ เช่น แบคทีเรียที่ก่อให้เกิดคราบ กลิ่น และเชื้อรา
- MICROBAN® ป้องกันผลิตภัณฑ์จากเชื้อแบคทีเรียอย่างไร?
MICROBAN® ยับยั้งการเจริญเติบโตของเชื้อจุลินทรีย์ เมื่อจุลินทรีย์เข้ามาเกาะที่พื้นผิวของผลิตภัณฑ์ MICROBAN® จะแทรกซึมเข้าไปในผนังเซลล์ของเชื้อจุลินทรีย์ ขัดขวางการทำงานของเซลล์ ทำให้จุลินทรีย์ไม่สามารถที่จะเจริญเติบโตและสืบพันธุ์ได้
- ฉันได้รับประโยชน์จากผลิตภัณฑ์ที่มี MICROBAN® อย่างไร?
MICROBAN® จะทำงานอย่างต่อเนื่องเพื่อยับยั้งการเจริญเติบโตของจุลินทรีย์ เช่น แบคทีเรียที่ก่อให้เกิดกลิ่น คราบ และเชื้อรา MICROBAN® ทำให้ผลิตภัณฑ์ง่ายต่อการรักษาและทำความสะอาดช่วยให้ผลิตภัณฑ์ไม่สกปรกก่อนการทำความสะอาดในครั้งต่อไป
- MICROBAN® ป้องกันจุลินทรีย์ประเภทใดบ้าง?
MICROBAN® มีประสิทธิภาพในการยับยั้งเชื้อแบคทีเรียที่พบบ่อย เช่น ยีสต์ เชื้อราที่ทำให้เกิดคราบ เชื้อราที่ทำให้เกิดกลิ่นไม่พึงประสงค์ และเชื้อราที่ทำลายสีของ เทคโนโลยี MICROBAN® ไม่ได้ออกแบบมาเพื่อป้องกันผู้ใช้จากโรคที่เกิดจากจุลินทรีย์
- ฉันจะรู้ได้อย่างไรว่าผลิตภัณฑ์ที่มี MICROBAN® ป้องกันเชื้อแบคทีเรียนั้นมีความปลอดภัย?
MICROBAN® เป็นเทคโนโลยีที่ผ่านการทดสอบในห้องปฏิบัติการอิสระขนาดใหญ่ และมีประวัติอันยาวนานของการใช้งานที่ปลอดภัย ได้มีการลงทะเบียนไว้กับ EPA (สำนักงานปกป้องสิ่งแวดล้อม) สำหรับการใช้งานทั้งหมดที่ถูกนำมาใช้สาร MICROBAN® สามารถพบได้ในการใช้งานของผู้บริโภคและอุตสาหกรรมชั้นนำทั่วโลก
- หมายความว่าฉันไม่ต้องดูแลและทำความสะอาดผลิตภัณฑ์ของฉันบ่อยๆ ใช่ไหม?
ไม่ใช่ MICROBAN® ป้องกันต่อต้านเชื้อแบคทีเรียอย่างต่อเนื่อง ทำให้ทำความสะอาดได้ง่ายขึ้น และช่วยให้ผลิตภัณฑ์ไม่สกปรกก่อนการทำความสะอาดครั้งต่อไป อย่างไรก็ตามการดูแลรักษาความสะอาดก็ควรทำไปตามปกติ

- MICROBAN® เริ่มทำงานทันทีหรือไม่?
MICROBAN® จะทำงานในทันทีที่จุลินทรีย์เข้ามาเกาะที่พื้นผิวของผลิตภัณฑ์ และทำงานอย่างต่อเนื่องเพื่อให้การปนเปื้อนจากเชื้อจุลินทรีย์มีสภาพต่ำกว่าผลิตภัณฑ์ที่ไม่มี MICROBAN® ภายใต้สภาวะที่เหมาะสมจุลินทรีย์บนพื้นผิวที่ไม่มี MICROBAN® จะสามารถเพิ่มขึ้นเป็นสองเท่าในทุกๆ 20 นาที เทคโนโลยี MICROBAN® ไม่ได้เป็นยาฆ่าเชื้อและไม่ได้ใช้เพื่อแทนการทำความสะอาดตามปกติ
- การป้องกันเชื้อแบคทีเรียของ MICROBAN® จะอยู่ได้นานเท่าใด?
MICROBAN® จะถูกผสมลงไปในระหว่างกระบวนการผลิต ไม่สึกหรอ ล้างออกไม่ได้ MICROBAN® ถูกสร้างมาเพื่อการป้องกันเชื้อแบคทีเรียให้เป็นไปอย่างต่อเนื่องตลอดอายุการใช้งานของผลิตภัณฑ์

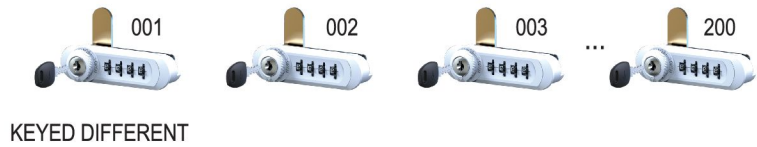


KEYED DIFFERENT

A SYSTEM WHERE EACH LOCK HAS A DIFFERENT NUMBER AND THE USER MUST USE A KEY WITH THE NUMBER THAT MATCHES THE LOCK NUMBER TO OPEN IT. เป็นรูปแบบการใช้งานที่กุญแจล็อกแต่ละตัวมีเบอร์ที่แตกต่างกัน การไขจำเป็นต้องมีรหัสของดอกกุญแจและกุญแจล็อกตรงกันเท่านั้น ทำให้ไม่สามารถไขแทนกันได้

SUITABLE FOR USE IN PERSONAL SETTINGS

เหมาะสำหรับการใช้แบบส่วนบุคคล



KEYED DIFFERENT

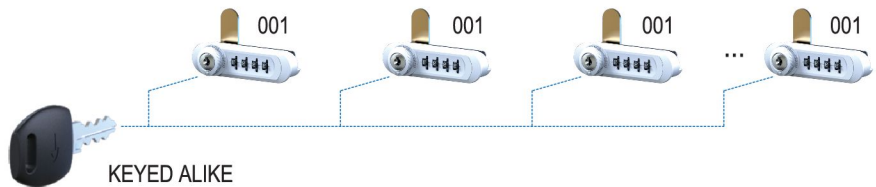
KEYED ALIKE

A SYSTEM WHERE ALL THE LOCKS HAVE THE SAME NUMBER, ONE KEY CAN OPEN ALL THE LOCKS.

เป็นรูปแบบการใช้งานที่ดอกกุญแจดอกเดียวสามารถไขกุญแจล็อกได้ทั้งหมดตามที่กำหนดไว้

SUITABLE FOR USE IN PUBLIC SETTINGS

เหมาะสำหรับการใช้แบบสาธารณะ



KEYED ALIKE

MASTER KEYED

THIS SYSTEM BUILDS ON TOP OF THE KEYED DIFFERENT SYSTEM. IT ADDS THE ABILITY TO HAVE A "MASTER KEY" TO OPEN ALL THE LOCKS BELONGING IN THE SAME MASTER KEYED GROUP.

(MASTER KEYS SOLD SEPARATELY)

เป็นรูปแบบการใช้งานที่คล้ายแบบ KEYED DIFFERENT กล่าวคือ กุญแจล็อกแต่ละตัวมีเบอร์ที่แตกต่างกัน การไขจำเป็นต้องมีรหัสของดอกกุญแจและกุญแจล็อกตรงกันเท่านั้น ทำให้ไม่สามารถไขแทนกันได้ แต่จะมีดอกกุญแจพิเศษที่เรียกว่า "มาสเตอร์" สามารถไขกุญแจล็อกในกลุ่มนั้นได้ทั้งหมด (ดอกมาสเตอร์ขายแยกต่างหาก)



MASTER KEYED

COMBI

PERSONAL

PUBLIC

KEYED DIFFERENT

- 200 DIFFERENT KEY CHANGES FOR SERVICE CYLINDERS
มีเบอร์ใส่กุญแจคั่นหารหัสไม่ซ้ำกัน 200 รหัส
- 10 GROUPS OF MASTER KEY SYSTEM AVAILABLE
สามารถทำระบบมาสเตอร์คีย์ได้มากถึง 10 กลุ่ม

KEYED ALIKE

- CHOOSE FROM THE FOLLOWING 200 KEY CHANGES FOR SERVICE CYLINDERS
เบอร์ใส่กุญแจคั่นหารหัสแบบเจาะจงเบอร์ มีให้เลือกทั้งหมด 200 รหัส

001	002	003	004	005	006	007	008	009	010	011	012	013	014	015	016	017	018	019	020
021	022	023	024	025	026	027	028	029	030	031	032	033	034	035	036	037	038	039	040
041	042	043	044	045	046	047	048	049	050	051	052	053	054	055	056	057	058	059	060
061	062	063	064	065	066	067	068	069	070	071	072	073	074	075	076	077	078	079	080
081	082	083	084	085	086	087	088	089	090	091	092	093	094	095	096	097	098	099	100
101	102	103	104	105	106	107	108	109	110	111	112	113	114	115	116	117	118	119	120
121	122	123	124	125	126	127	128	129	130	131	132	133	134	135	136	137	138	139	140
141	142	143	144	145	146	147	148	149	150	151	152	153	154	155	156	157	158	159	160
161	162	163	164	165	166	167	168	169	170	171	172	173	174	175	176	177	178	179	180
181	182	183	184	185	186	187	188	189	190	191	192	193	194	195	196	197	198	199	200

Digit COMBINATION LOCKS

กุญแจตัวเลข 4 หลัก

PATENTED, REGISTERED TRADEMARK

ได้รับความคุ้มครองตามกฎหมายสิทธิบัตรและกฎหมายเครื่องหมายการค้า

ENTERING THE KEYLESS ACCESS ERA, A COMBINATION IS ALL YOU NEED FOR EASY ACCESS. FORGET THE OLD-FASHIONED WAY!

HERE'S WHY MANY OF OUR CLIENTS HAVE SWITCHED TO OUR 4 DIGIT COMBINATION LOCKS:

1. 2-IN-1 SYSTEM, ONE SMART LOCK THAT FEATURES PERSONAL & PUBLIC FUNCTIONS.
2. ONE UNIVERSAL LOCK FOR WOODEN, METAL AND GLASS FURNITURE.
3. CODE SETTING WITHOUT TOOLS.
4. CODE FINDING FROM THE FRONT BY RECOVERY KEY.
5. 200 DIFFERENT KEY CHANGES FOR SERVICE CYLINDERS (10 GROUPS OF MASTER KEYS SYSTEM AVAILABLE).
6. EASY INSTALLATION WITH QUICK-FIX SYSTEM.
7. ANTI-BACTERIAL PLASTIC KEY CAP WITH MICROBAN® TECHNOLOGY INHIBITS BACTERIAL GROWTH BY 99%.

ผู้ดูแลระบบกุญแจเฟอร์นิเจอร์ที่ไม่จำเป็นต้องใช้ดอกกุญแจอีกต่อไป เพียงแค่แสดงรหัส การล็อกจึงเป็นเรื่องง่าย สะดวกสบาย สัมผัสการล็อกแบบเดิมที่ต้องใช้ดอกกุญแจไปได้ทันที!

ทำไมผู้ใช้จำนวนมากจึงเปลี่ยนมาใช้กุญแจตัวเลข 4 หลักของเรา

1. ระบบ 2-IN-1 กุญแจตัวเดียวที่ผู้ใช้สามารถตั้งการทำงานให้เป็นแบบส่วนบุคคลหรือแบบสาธารณะได้
2. กุญแจตัวเดียวที่สามารถติดตั้งได้ทั้งตู้เฟอร์นิเจอร์ไม้ ตู้เฟอร์นิเจอร์เหล็ก และตู้เฟอร์นิเจอร์บานประตูกระจก
3. ตั้งรหัสใหม่ได้โดยไม่ต้องใช้เครื่องมือพิเศษ
4. ในกรณีลืมรหัส สามารถกู้รหัสได้จากทางด้านหน้า ด้วยดอกกุญแจหรือเครื่องมือพิเศษ
5. มีเบอร์ใส่กุญแจคันทารหัสไม่ซ้ำกัน 200 รหัส (ทำระบบมาสเตอร์คีย์ได้ 10 กลุ่ม)
6. ระบบ QUICK-FIX ติดตั้งง่าย
7. ปลอดภัยพลาสติกของดอกกุญแจกู้รหัสผสมสารไมโครเบน ช่วยยับยั้งการเจริญเติบโตของเชื้อแบคทีเรียได้ผล 99%

CAUTION / คำเตือน

1. USE OF ADHESIVES, CHEMICALS AND SOLVENTS ON THE LOCK MAY CAUSE FAILURE TO THE LOCK MECHANISM.
การใช้กาวหรือสารเคมีอื่นใดเพื่อติดตั้งกุญแจเข้ากับตู้เฟอร์นิเจอร์ อาจทำให้ระบบกุญแจเสียหาย ไม่สามารถทำงานได้ตามปกติ
2. AVOID CLEANING THE LOCK WITH CHEMICALS WHICH ARE CORROSIVE AND DESTRUCTIVE TO THE SURFACE.
หลีกเลี่ยงการทำความสะอาดกุญแจด้วยสารเคมีที่มีฤทธิ์กัดสีและทำลายพื้นผิว



FOR METAL CABINET

PAGE 1

FOR WOODEN CABINET

PAGE 16

FOR GLASS DOOR CABINET
AND WOOD THICKNESS OF 4-12mm

PAGE 35

5-IN-1 CYLINDER SERIES SYSTEM
COMBINATION LOCKS

PAGE 41

OPERATING INSTRUCTIONS

PAGE 51

PADLOCK (3 DIGIT)

PAGE 58



THE COLORS ON CATALOG ARE FOR GUIDANCE ONLY, ACTUAL PRODUCT COLORS MAY DIFFER.

สีของภาพสินค้าที่อยู่ในแค็ตตาล็อกนี้ใช้เพื่อเป็นตัวอย่างเท่านั้น สีของสินค้าจริงอาจมีความแตกต่าง

COMBI | PERSONAL
PUBLIC



FOR METAL CABINET



2-IN-1
SYSTEM



4 Digit
COMBINATION LOCKS



VS VERSION / รุ่น

L LEFT / ซ้าย

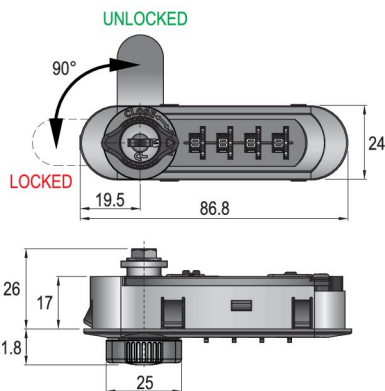


• **821-L-C01**
• **822-L-C01**

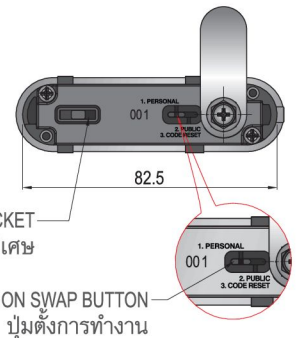
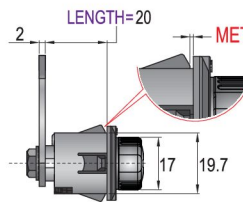
R RIGHT / ขวา



• **821-R-C01**
• **822-R-C01**



UP TO **9,999** COMBINATIONS
รองรับ รหัส



SPECIFICATIONS / คุณสมบัติ/คุณงาม

- KEYLESS OPERATION. ไม่ต้องใช้ดอกกุญแจเพื่อล็อกและปลดล็อก
- 2-IN-1 SYSTEM, ONE SMART LOCK THAT FEATURES PERSONAL & PUBLIC FUNCTIONS. ตั้งระบบการทำงานให้เป็นแบบส่วนบุคคลหรือสาธารณะได้
- CODE SETTING WITHOUT TOOLS. ตั้งรหัสใหม่ได้โดยไม่ต้องใช้เครื่องมือพิเศษ
- CODE FINDING FROM THE FRONT BY RECOVERY KEY. กู้รหัสได้จากทางด้านหน้าด้วยดอกกุญแจกู้รหัส
- PLASTIC HOUSING. ตัวเปลือกกุญแจผลิตจากพลาสติก
- 200 DIFFERENT KEY CHANGES FOR SERVICE CYLINDERS. มีเบอร์รหัสกุญแจคั่นหารหัสไม่ซ้ำกัน 200 รหัส
- 10 GROUPS OF MASTER KEYS SYSTEM AVAILABLE. สามารถทำระบบมาสเตอร์คีย์ได้มากถึง 10 กลุ่ม

A SET INCLUDES / สินค้าในชุดประกอบด้วย

- 1 LOCK / กุญแจ 1 ตัว
- 1 RECOVERY TOOL (FOR COMBI-PERSONAL ONLY) / เครื่องมือกู้รหัส 1 ตัว (สำหรับ COMBI-PERSONAL เท่านั้น)
- 1 RECOVERY KEY (FOR KEYED DIFFERENT ONLY, NOT SUPPLIED WITH KEYED ALIKE) / ดอกกุญแจกู้รหัส 1 ดอก (สำหรับชื่อแบบ KEYED DIFFERENT เท่านั้น จะไม่มีในกรณีชื่อแบบ KEYED ALIKE)

FN FINISH / สี

- 66 WHITE / ขาว
- 91 BLACK / ดำ

PRODUCT CODE / รหัสสินค้า

821-M __- **VS** - **TN** - **FN-C** __- **TD**

822-M __- **VS** - **TN** - **FN-C** __- **TD**

ORDERING EXAMPLE & EXPLANATION

ตัวอย่างการสั่งซื้อและคำอธิบาย

• **822-M1-R-A-91-C01-J9Z**

COMBI-PUBLIC, GROUP 1 MASTER KEY SYSTEM, RIGHT VERSION, 0.6-1mm METAL THICKNESS, BLACK FINISH, C01 CAM TYPE, 90° CLOCKWISE ROTARY CAM MOVEMENT.

NOTE / หมายเหตุ

* METAL THICKNESS AFTER PAINTING MUST BE 0.6-1mm. ความหนาของเหล็กหลังจากพ่นสีแล้วต้องหนา 0.6 - 1 มม.

KNOB OPTIONS / มือจับที่มีให้เลือก

- R315



- R438



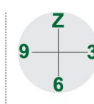
NEW & IMPROVED DESIGN

TN METAL THICKNESS / ความหนาเหล็ก

CODE / รหัส	METAL THICKNESS / ความหนาเหล็ก
A	0.6-1mm

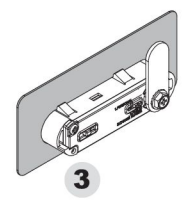
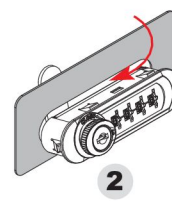
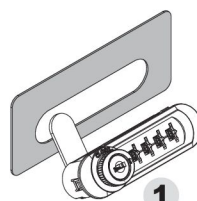
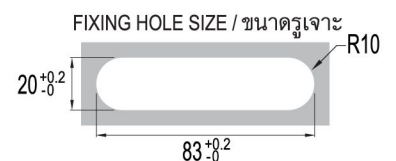
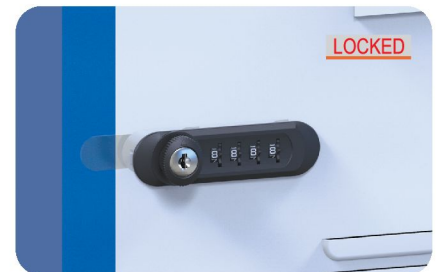
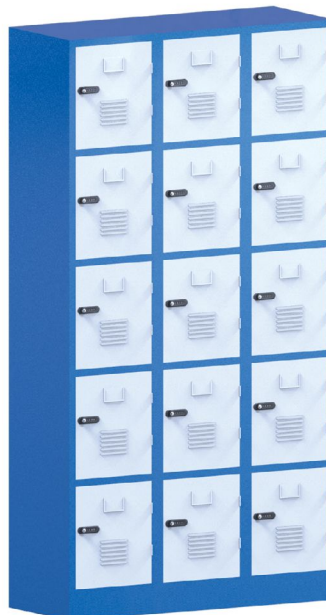
TD TURNING DIRECTION / ทิศทางการหมุนกุญแจ

K3Z LEFT VERSION	J9Z RIGHT VERSION
KZ9 LEFT VERSION	JZ3 RIGHT VERSION
K63 LEFT VERSION	J69 RIGHT VERSION



FROM LOCK TO UNLOCK POSITION จากตำแหน่งปิดไปสู่ตำแหน่งเปิด
J : CLOCKWISE/หมุนตามเข็มนาฬิกา
K : COUNTER-CLOCKWISE/หมุนทวนเข็มนาฬิกา

FIXING DETAILS / การติดตั้ง



ALL MEASUREMENTS : mm / หน่วยวัดทั้งหมดเป็น มม.

VS VERSION / รุ่น
L LEFT / ซ้าย

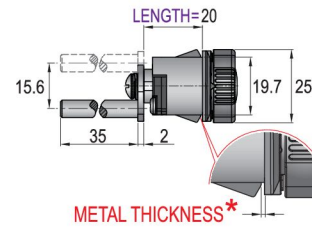
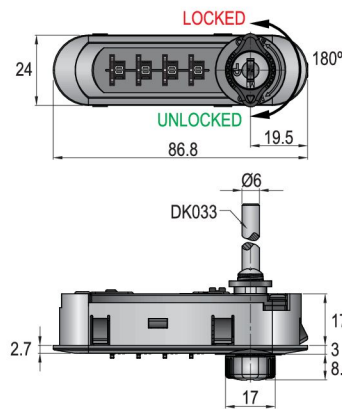


• **821-L-D033**
• **822-L-D033**

R RIGHT / ขวา

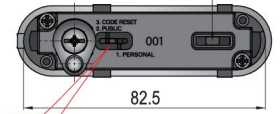


• **821-R-D033**
• **822-R-D033**



UP TO **9,999** COMBINATIONS
รองรับ รหัส

RECOVERY TOOL SOCKET
ช่องใส่กุญแจด้วยเครื่องมือพิเศษ



FUNCTION SWAP BUTTON
ปุ่มตั้งการทำงาน

SPECIFICATIONS / คุณสมบัติกุญแจ

- KEYLESS OPERATION. ไม่ต้องใช้ดอกกุญแจเพื่อล็อกและปลดล็อก
- 2-IN-1 SYSTEM, ONE SMART LOCK THAT FEATURES PERSONAL & PUBLIC FUNCTIONS. ตั้งระบบการทำงานให้เป็นแบบส่วนบุคคลหรือสาธารณะได้
- CODE SETTING WITHOUT TOOLS. ตั้งรหัสใหม่ได้โดยไม่ต้องใช้เครื่องมือพิเศษ
- CODE FINDING FROM THE FRONT BY RECOVERY KEY. กู้รหัสได้จากทางด้านหน้าด้วยดอกกุญแจกู้รหัส
- PLASTIC HOUSING. ตัวล็อกถูกผลิตจากพลาสติก
- 200 DIFFERENT KEY CHANGES FOR SERVICE CYLINDERS. มีเบอร์ใส่กุญแจคั่นหารหัสไม่ซ้ำกัน 200 รหัส
- 10 GROUPS OF MASTER KEYS SYSTEM AVAILABLE. สามารถทำระบบมาสเตอร์คีย์ได้มากถึง 10 กลุ่ม

A SET INCLUDES / สินค้าในชุดประกอบด้วย

- 1 LOCK / กุญแจ 1 ตัว
- 1 RECOVERY TOOL (FOR COMBI-PERSONAL ONLY) / เครื่องมือกู้รหัส 1 ตัว (สำหรับ COMBI-PERSONAL เท่านั้น)
- 1 RECOVERY KEY (FOR KEYED DIFFERENT ONLY, NOT SUPPLIED WITH KEYED ALIKE) / ดอกกุญแจกู้รหัส 1 ดอก (สำหรับชื่อแบบ KEYED DIFFERENT เท่านั้น จะไม่มีในกรณีชื่อแบบ KEYED ALIKE)

FN FINISH / สี

- 66 WHITE / ขาว
- 91 BLACK / ดำ

PRODUCT CODE / รหัสสินค้า

821-M__-VS-TN-FN-D033-TD

822-M__-VS-TN-FN-D033-TD

ORDERING EXAMPLE & EXPLANATION

ตัวอย่างการสั่งซื้อและคำอธิบาย

• 821-M1-R-A-91-D033-JZ6

COMBI-PERSONAL, GROUP 1 MASTER KEY SYSTEM, RIGHT VERSION, 0.6-1mm METAL THICKNESS, BLACK FINISH, D033 LOCKING PIN TYPE, 180° CLOCKWISE ROTARY MOVEMENT.

NOTE / หมายเหตุ

* METAL THICKNESS AFTER PAINTING MUST BE 0.6-1mm. ความหนาของเหล็กหลังจากพ่นสีแล้วต้องหนา 0.6 - 1 มม.

KNOB OPTIONS / มือจับที่มีให้เลือก

- R315



- R438



NEW & IMPROVED DESIGN

TN METAL THICKNESS / ความหนาเหล็ก

CODE / รหัส	METAL THICKNESS / ความหนาเหล็ก
A	0.6-1mm

TD TURNING DIRECTION / ทิศทางการหมุนกุญแจ

KZ6 LEFT VERSION | **JZ6** RIGHT VERSION

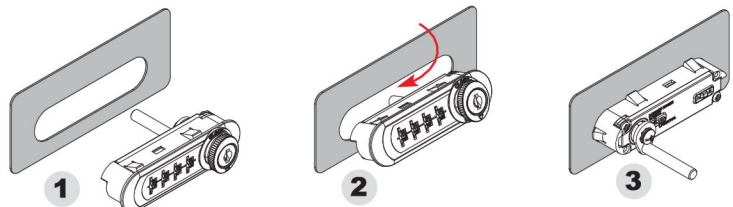
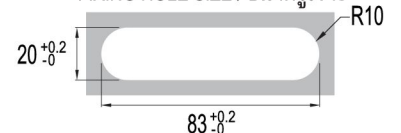


FROM LOCK TO UNLOCK POSITION
จากตำแหน่งปิดไปสู่ตำแหน่งเปิด
J : CLOCKWISE/หมุนตามเข็มนาฬิกา
K : COUNTER-CLOCKWISE/หมุนทวนเข็มนาฬิกา

FIXING DETAILS / การติดตั้ง



FIXING HOLE SIZE / ขนาดรูเจาะ



ALL MEASUREMENTS : mm / หน่วยวัดทั้งหมดเป็น มม.

FOR METAL CABINET

SWING DOOR CABINET LOCK (TWO-POINT LOCKING)

PERSONAL NO. **821-C77**

PUBLIC NO. **822-C77**

VS VERSION / รุ่น

VL LEFT / ซ้าย

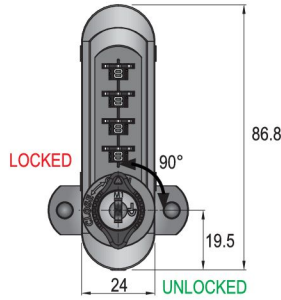


▪ **821-VL-C77**
▪ **822-VL-C77**

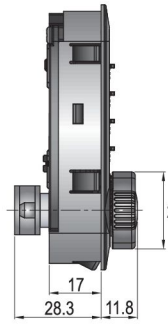
VR RIGHT / ขวา



▪ **821-VR-C77**
▪ **822-VR-C77**

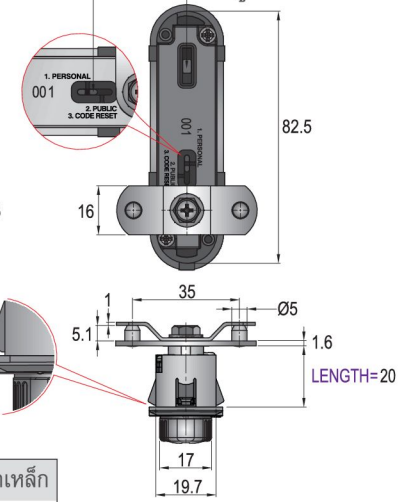


FUNCTION SWAP BUTTON
ปุ่มตั้งการทำงาน



UP TO 9,999 COMBINATIONS
รองรับ รหัส รหัส

RECOVERY TOOL SOCKET
ช่องกู้รหัสด้วยเครื่องมือพิเศษ



TN METAL THICKNESS / ความหนาเหล็ก

CODE / รหัส	METAL THICKNESS / ความหนาเหล็ก
A	0.6-1mm

TD TURNING DIRECTION / ทิศทางการหมุนกุญแจ

KZ9 LEFT VERSION | **JZ3** RIGHT VERSION



FROM LOCK TO UNLOCK POSITION
จากตำแหน่งปิดไปสู่ตำแหน่งเปิด
J : CLOCKWISE/หมุนตามเข็มนาฬิกา
K : COUNTER-CLOCKWISE/หมุนทวนเข็มนาฬิกา

SPECIFICATIONS / คุณสมบัติกุญแจ

- KEYLESS OPERATION.
ไม่ต้องใช้ดอกกุญแจเพื่อล็อกและปลดล็อก
- 2-IN-1 SYSTEM, ONE SMART LOCK THAT FEATURES PERSONAL & PUBLIC FUNCTIONS.
ตั้งระบบการทำงานให้เป็นแบบส่วนบุคคลหรือสาธารณะได้
- CODE SETTING WITHOUT TOOLS.
ตั้งรหัสใหม่ได้โดยไม่ต้องใช้เครื่องมือพิเศษ
- CODE FINDING FROM THE FRONT BY RECOVERY KEY.
กู้รหัสได้จากทางด้านหน้าด้วยดอกกุญแจกู้รหัส
- PLASTIC HOUSING.
ตัวล็อกกุญแจผลิตจากพลาสติก
- 200 DIFFERENT KEY CHANGES FOR SERVICE CYLINDERS.
มีเบอร์ใส่กุญแจคันทารหัสไม่ซ้ำกัน 200 รหัส
- 10 GROUPS OF MASTER KEYS SYSTEM AVAILABLE.
สามารถทำระบบมาสเตอร์คีย์ได้มากถึง 10 กลุ่ม

A SET INCLUDES / สินค้าในชุดประกอบด้วย

- 1 LOCK / กุญแจ 1 ตัว
- 1 RECOVERY TOOL (FOR COMBI-PERSONAL ONLY) / เครื่องมือกู้รหัส 1 ตัว (สำหรับ COMBI-PERSONAL เท่านั้น)
- 1 RECOVERY KEY (FOR KEYED DIFFERENT ONLY, NOT SUPPLIED WITH KEYED ALIKE) / ดอกกุญแจกู้รหัส 1 ดอก (สำหรับชื่อแบบ KEYED DIFFERENT เท่านั้น จะไม่มีในกรณีชื่อแบบ KEYED ALIKE)

FN FINISH / สี

- 66 WHITE / ขาว
- 91 BLACK / ดำ

PRODUCT CODE / รหัสสินค้า

821-M__-VS-TN-FN-C77-TD

822-M__-VS-TN-FN-C77-TD

ORDERING EXAMPLE & EXPLANATION

ตัวอย่างการสั่งซื้อและคำอธิบาย

▪ **822-M1-VR-A-91-C77-JZ3**

COMBI-PUBLIC, GROUP 1 MASTER KEY SYSTEM, RIGHT VERSION, 0.6-1mm METAL THICKNESS, BLACK FINISH, C77 CAM TYPE, 90° CLOCKWISE ROTARY CAM MOVEMENT.

NOTE / หมายเหตุ

* METAL THICKNESS AFTER PAINTING MUST BE 0.6-1mm.
ความหนาของเหล็กหลังจากพ่นสีแล้วต้องหนา 0.6 - 1 มม.

KNOB OPTIONS / มือจับที่มีให้เลือก

- R315

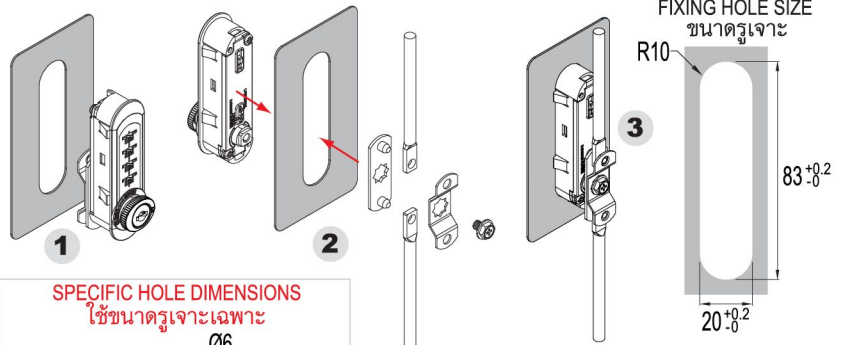


- R438



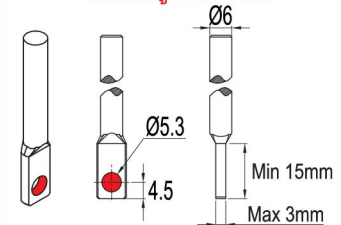
NEW & IMPROVED DESIGN

FIXING DETAILS / การติดตั้ง



SPECIFIC HOLE DIMENSIONS

ใช้ขนาดรูเจาะเฉพาะ



ALL MEASUREMENTS : mm / หน่วยวัดทั้งหมดเป็น มม.

FOR METAL CABINET

SWING DOOR CABINET LOCK (THREE-POINT LOCKING)

PERSONAL NO. **821-C143**

PUBLIC NO. **822-C143**

VS VERSION / รุ่น

VL LEFT / ซ้าย

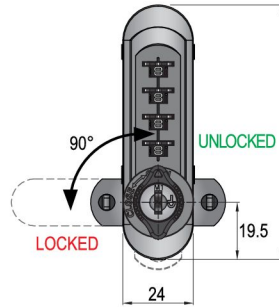


• 821-VL-C143
• 822-VL-C143

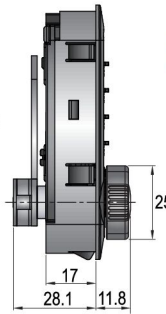
VR RIGHT / ขวา



• 821-VR-C143
• 822-VR-C143

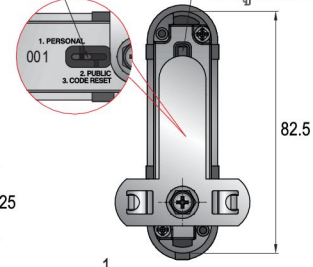


FUNCTION SWAP BUTTON
ปุ่มตั้งการทำงาน

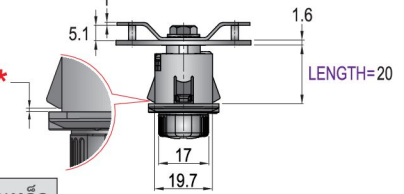


UP TO **9,999** COMBINATIONS
รองรับ รหัส

RECOVERY TOOL SOCKET
ช่องใส่กุญแจด้วยเครื่องมือพิเศษ



METAL THICKNESS *



SPECIFICATIONS / คุณสมบัติ/คุณงาม

- KEYLESS OPERATION.
ไม่ต้องใช้ดอกกุญแจเพื่อล็อกและปลดล็อก
- 2-IN-1 SYSTEM, ONE SMART LOCK THAT FEATURES PERSONAL & PUBLIC FUNCTIONS.
ตั้งระบบการทำงานให้เป็นแบบส่วนบุคคลหรือสาธารณะได้
- CODE SETTING WITHOUT TOOLS.
ตั้งรหัสใหม่ได้โดยไม่ต้องใช้เครื่องมือพิเศษ
- CODE FINDING FROM THE FRONT BY RECOVERY KEY.
กู้รหัสได้จากทางด้านหน้าด้วยดอกกุญแจกู้รหัส
- PLASTIC HOUSING.
ตัวล็อกถูกผลิตจากพลาสติก
- 200 DIFFERENT KEY CHANGES FOR SERVICE CYLINDERS.
มีเบอร์ใส่กุญแจคั่นหารหัสไม่ซ้ำกัน 200 รหัส
- 10 GROUPS OF MASTER KEYS SYSTEM AVAILABLE.
สามารถทำระบบมาสเตอร์คีย์ได้มากถึง 10 กลุ่ม

A SET INCLUDES / สินค้าในชุดประกอบด้วย

- 1 LOCK / กุญแจ 1 ตัว
- 1 RECOVERY TOOL (FOR COMBI-PERSONAL ONLY) / เครื่องมือกู้รหัส 1 ตัว (สำหรับ COMBI-PERSONAL เท่านั้น)
- 1 RECOVERY KEY (FOR KEYED DIFFERENT ONLY, NOT SUPPLIED WITH KEYED ALIKE) / ดอกกุญแจกู้รหัส 1 ดอก (สำหรับชื่อแบบ KEYED DIFFERENT เท่านั้น จะไม่มีในกรณีชื่อแบบ KEYED ALIKE)

FN FINISH / สี

- 66 WHITE / ขาว
- 91 BLACK / ดำ

PRODUCT CODE / รหัสสินค้า

821-M __ - VS - TN - FN - C143 - TD

822-M __ - VS - TN - FN - C143 - TD

ORDERING EXAMPLE & EXPLANATION

ตัวอย่างการสั่งซื้อและคำอธิบาย

• 821-M1-VR-A-91-C143-J9Z

COMBI-PERSONAL, GROUP 1 MASTER KEY SYSTEM, RIGHT VERSION, 0.6-1mm METAL THICKNESS, BLACK FINISH, C143 CAM TYPE, 90° CLOCKWISE ROTARY CAM MOVEMENT.

NOTE / หมายเหตุ

- * METAL THICKNESS AFTER PAINTING MUST BE 0.6-1mm.
ความหนาของเหล็กหลังจากพ่นสีแล้วต้องหนา 0.6 - 1 มม.

KNOB OPTIONS / มือจับที่มีให้เลือก

- R315



- R438



NEW & IMPROVED DESIGN

TN METAL THICKNESS / ความหนาเหล็ก

CODE / รหัส	METAL THICKNESS / ความหนาเหล็ก
A	0.6-1mm

TD TURNING DIRECTION / ทิศทางการหมุนกุญแจ

K3Z LEFT VERSION | J9Z RIGHT VERSION

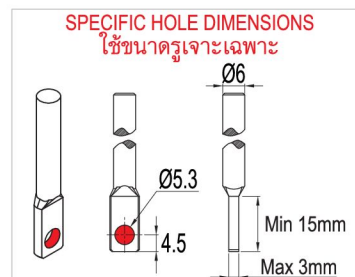
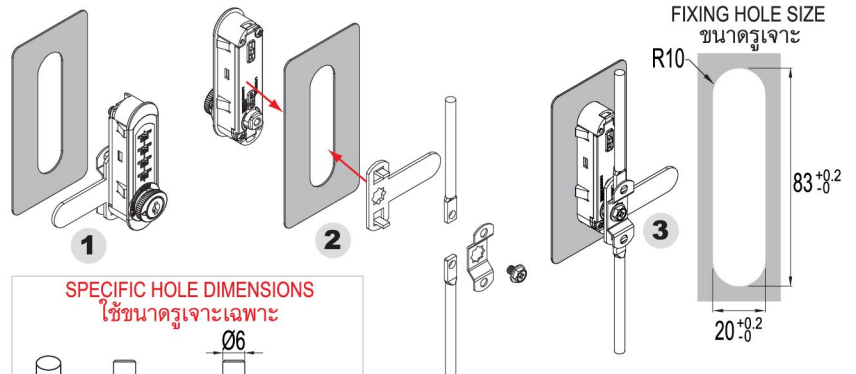
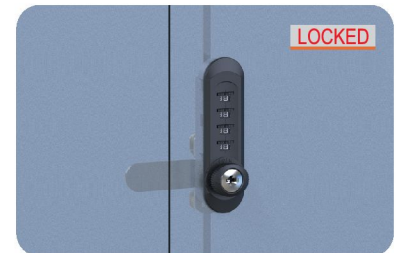


FROM LOCK TO UNLOCK POSITION
จากตำแหน่งปิดไปสู่ตำแหน่งเปิด

J : CLOCKWISE / หมุนตามเข็มนาฬิกา

K : COUNTER-CLOCKWISE / หมุนทวนเข็มนาฬิกา

FIXING DETAILS / การติดตั้ง



ALL MEASUREMENTS : mm / หน่วยวัดทั้งหมดเป็น มม.

VS VERSION / รุ่น

L LEFT / ซ้าย

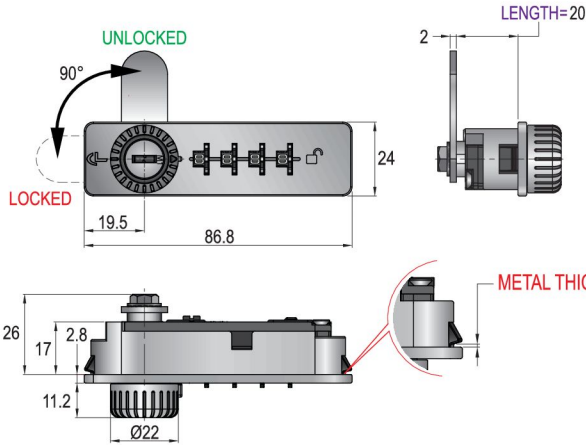


- **821Z-L-C01**
- **822Z-L-C01**

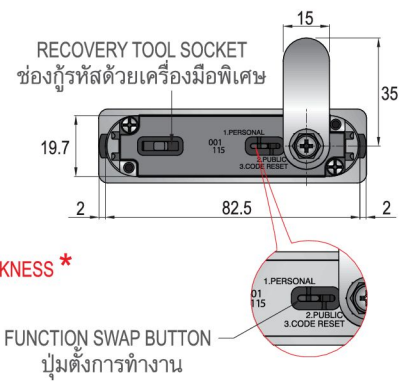
R RIGHT / ขวา



- **821Z-R-C01**
- **822Z-R-C01**



UP TO 9,999 COMBINATIONS
รองรับ รหัส



SPECIFICATIONS / คุณสมบัติ/คุณแจ้ง

- KEYLESS OPERATION. ไม่ต้องใช้ดอกกุญแจเพื่อล็อกและปลดล็อก
- 2-IN-1 SYSTEM, ONE SMART LOCK THAT FEATURES PERSONAL & PUBLIC FUNCTIONS. ตั้งระบบการทำงานให้เป็นแบบส่วนบุคคลหรือสาธารณะได้
- CODE SETTING WITHOUT TOOLS. ตั้งรหัสใหม่ได้โดยไม่ต้องใช้เครื่องมือพิเศษ
- CODE FINDING FROM THE FRONT BY RECOVERY KEY. กู้รหัสได้จากทางด้านหน้าด้วยดอกกุญแจกู้รหัส
- ZINC ALLOY DIE CAST HOUSING. ตัวล็อกผลิตจากสังกะสี
- HANDLE KNOB OFFERS DISTINCTIVE FEEL WHILE TURNING. มือจับให้ความรู้สึกได้ถึงความแตกต่างขณะหมุนกุญแจ
- 200 DIFFERENT KEY CHANGES FOR SERVICE CYLINDERS. มีเบอร์ใส่กุญแจค้นหารหัสไม่ซ้ำกัน 200 รหัส
- 10 GROUPS OF MASTER KEYS SYSTEM AVAILABLE. สามารถทำระบบมาสเตอร์คีย์ได้มากถึง 10 กลุ่ม

A SET INCLUDES / สินค้าในชุดประกอบด้วย

- 1 LOCK / กุญแจ 1 ตัว
- 1 RECOVERY TOOL (FOR COMBI-PERSONAL ONLY) / เครื่องมือกู้รหัส 1 ตัว (สำหรับ COMBI-PERSONAL เท่านั้น)
- 1 RECOVERY KEY (FOR KEYED DIFFERENT ONLY, NOT SUPPLIED WITH KEYED ALIKE) / ดอกกุญแจกู้รหัส 1 ดอก (สำหรับชื่อแบบ KEYED DIFFERENT เท่านั้น จะไม่มีในกรณีชื่อแบบ KEYED ALIKE)

FN FINISH / สี

- 01K NICKEL / นิกเกิ้ล**
- 04A BLACK (MATT) / ดำ (ด้าน)
- 14 WHITE / ขาว
- 27 SATIN-NICKEL / ซาติน-นิกเกิ้ล
- 28 SATIN-CHROME / ซาติน-โครเมียม

PRODUCT CODE / รหัสสินค้า

821Z-M __ - **VS** - **TN** - **FN** - **C** __ - **TD**

822Z-M __ - **VS** - **TN** - **FN** - **C** __ - **TD**

ORDERING EXAMPLE & EXPLANATION

ตัวอย่างการสั่งซื้อและคำอธิบาย

▪ 821Z-M1-R-A-04A-C01-J9Z

COMBI-PERSONAL, GROUP 1 MASTER KEY SYSTEM, RIGHT VERSION, 0.6-1mm METAL THICKNESS, BLACK (MATT) FINISH, C01 CAM TYPE, 90° CLOCKWISE ROTARY CAM MOVEMENT.

NOTE / หมายเหตุ

- * METAL THICKNESS AFTER PAINTING MUST BE 0.6-1mm. ความหนาของเหล็กหลังจากพ่นสีแล้วต้องหนา 0.6 - 1 มม.
- ** FOR PRODUCT WITH NICKEL FINISH (01K), THE LOCK WILL COME WITH NICKEL HOUSING AND SATIN-CHROME HANDLE. การสั่งซื้อสินค้าสีนิกเกิ้ล (01K) กุญแจที่จัดส่งจะประกอบด้วยดอกกุญแจสีนิกเกิ้ลและมือจับสีซาติน-โครเมียม

TN METAL THICKNESS / ความหนาเหล็ก

CODE / รหัส	METAL THICKNESS / ความหนาเหล็ก
A	0.6-1mm

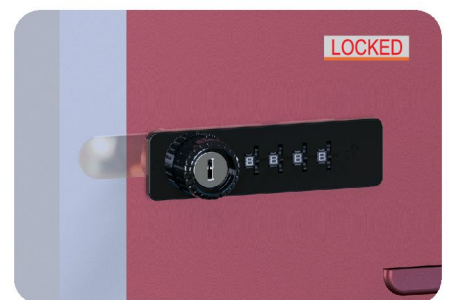
TD TURNING DIRECTION / ทิศทางการหมุนกุญแจ

K3Z LEFT VERSION	J9Z RIGHT VERSION
KZ9 LEFT VERSION	JZ3 RIGHT VERSION
K63 LEFT VERSION	J69 RIGHT VERSION

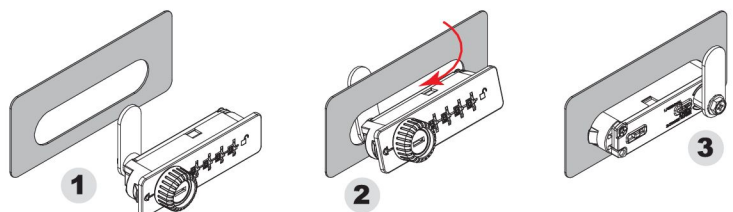
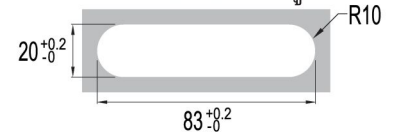


FROM LOCK TO UNLOCK POSITION จากตำแหน่งปิดไปสู่ตำแหน่งเปิด
J : CLOCKWISE/หมุนตามเข็มนาฬิกา
K : COUNTER-CLOCKWISE/หมุนทวนเข็มนาฬิกา

FIXING DETAILS / การติดตั้ง



FIXING HOLE SIZE / ขนาดรูเจาะ



ALL MEASUREMENTS : mm / หน่วยวัดทั้งหมดเป็น มม.

VS VERSION / รุ่น

L LEFT / ซ้าย

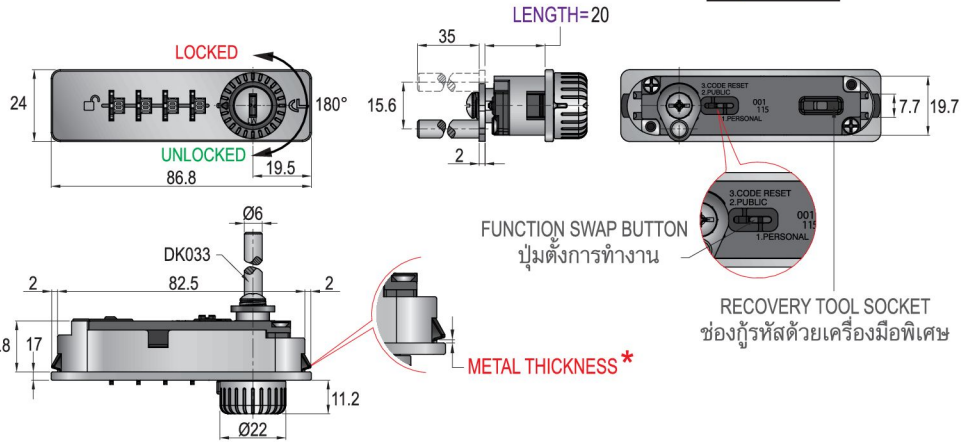


• **821Z-L-D033**
• **822Z-L-D033**

R RIGHT / ขวา



• **821Z-R-D033**
• **822Z-R-D033**



UP TO **9,999** COMBINATIONS
รองรับ รหัส

SPECIFICATIONS / คุณสมบัติ/คุณญแจ

- KEYLESS OPERATION. ไม่ต้องใช้ดอกกุญแจเพื่อล็อกและปลดล็อก
- 2-IN-1 SYSTEM, ONE SMART LOCK THAT FEATURES PERSONAL & PUBLIC FUNCTIONS. ตั้งระบบการทำงานให้เป็นแบบส่วนบุคคลหรือสาธารณะได้
- CODE SETTING WITHOUT TOOLS. ตั้งรหัสใหม่ได้โดยไม่ต้องใช้เครื่องมือพิเศษ
- CODE FINDING FROM THE FRONT BY RECOVERY KEY. กู้รหัสได้จากทางด้านหน้าด้วยดอกกุญแจกู้รหัส
- ZINC ALLOY DIE CAST HOUSING. ตัวเปลือกกุญแจผลิตจากซิงค์
- HANDLE KNOB OFFERS DISTINCTIVE FEEL WHILE TURNING. มือจับให้ความรู้สึกได้ถึงความแตกต่างขณะหมุนกุญแจ
- 200 DIFFERENT KEY CHANGES FOR SERVICE CYLINDERS. มีเบอร์ใส่กุญแจคั่นหารหัสไม่ซ้ำกัน 200 รหัส
- 10 GROUPS OF MASTER KEYS SYSTEM AVAILABLE. สามารถทำระบบมาสเตอร์คีย์ได้มากถึง 10 กลุ่ม

A SET INCLUDES / สินค้าในชุดประกอบด้วย

- 1 LOCK / กุญแจ 1 ตัว
- 1 RECOVERY TOOL (FOR COMBI-PERSONAL ONLY) / เครื่องมือกู้รหัส 1 ตัว (สำหรับ COMBI-PERSONAL เท่านั้น)
- 1 RECOVERY KEY (FOR KEYED DIFFERENT ONLY, NOT SUPPLIED WITH KEYED ALIKE) / ดอกกุญแจกู้รหัส 1 ดอก (สำหรับชื่อแบบ KEYED DIFFERENT เท่านั้น จะไม่มีในกรณีชื่อแบบ KEYED ALIKE)

FN FINISH / สี

- 01K NICKEL / นิกเกิ้ล**
- 04A BLACK (MATT) / ดำ (ด้าน)
- 14 WHITE / ขาว
- 27 SATIN-NICKEL / ซาติน-นิกเกิ้ล
- 28 SATIN-CHROME / ซาติน-โครเมียม

PRODUCT CODE / รหัสสินค้า

821Z-M__-VS-TN-FN-D033-TD

822Z-M__-VS-TN-FN-D033-TD

ORDERING EXAMPLE & EXPLANATION

ตัวอย่างการสั่งซื้อและคำอธิบาย

• 821Z-M1-R-A-04A-D033-JZ6

COMBI-PERSONAL, GROUP 1 MASTER KEY SYSTEM, RIGHT VERSION, 0.6-1mm METAL THICKNESS, BLACK (MATT) FINISH, D033 LOCKING PIN TYPE, 180° CLOCKWISE ROTARY MOVEMENT.

NOTE / หมายเหตุ

- * METAL THICKNESS AFTER PAINTING MUST BE 0.6-1mm. ความหนาของเหล็กหลังจากพ่นสีแล้วต้องหนา 0.6 - 1 มม.
- ** FOR PRODUCT WITH NICKEL FINISH (01K), THE LOCK WILL COME WITH NICKEL HOUSING AND SATIN-CHROME HANDLE. การสั่งซื้อสินค้าสีนิกเกิ้ล (01K) กุญแจที่จัดส่งจะประกอบด้วยเปลือกกุญแจสีนิกเกิ้ลและมือจับสีซาติน-โครเมียม

TN METAL THICKNESS / ความหนาเหล็ก

CODE / รหัส	METAL THICKNESS / ความหนาเหล็ก
A	0.6-1mm

TD TURNING DIRECTION / ทิศทางการหมุนกุญแจ

KZ6 LEFT VERSION | JZ6 RIGHT VERSION

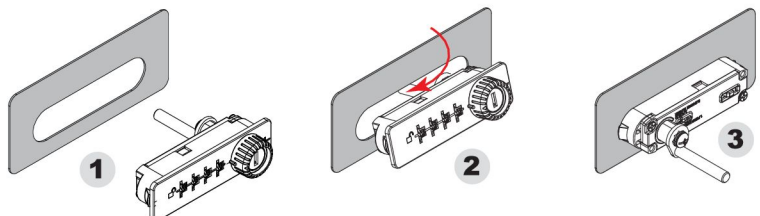
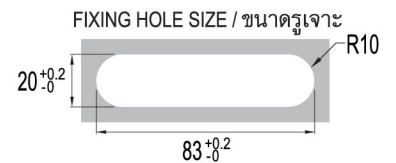


FROM LOCK TO UNLOCK POSITION จากตำแหน่งปิดไปสู่ตำแหน่งเปิด

J : CLOCKWISE/หมุนตามเข็มนาฬิกา

K : COUNTER-CLOCKWISE/หมุนทวนเข็มนาฬิกา

FIXING DETAILS / การติดตั้ง



ALL MEASUREMENTS : mm / หน่วยวัดทั้งหมดเป็น มม.

FOR METAL CABINET

SWING DOOR CABINET LOCK (TWO-POINT LOCKING)

PERSONAL NO. **821Z-C77**

PUBLIC NO. **822Z-C77**

VS VERSION / รุ่น

VL LEFT / ซ้าย

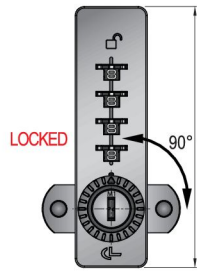


■ **821Z-VL-C77**
■ **822Z-VL-C77**

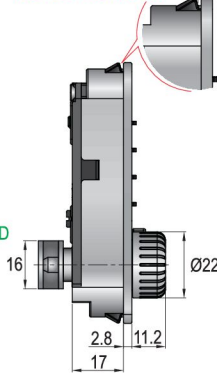
VR RIGHT / ขวา



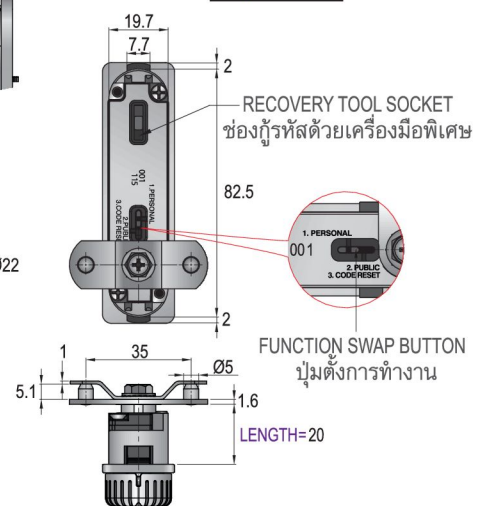
■ **821Z-VR-C77**
■ **822Z-VR-C77**



METAL THICKNESS*



UP TO **9,999** COMBINATIONS
รองรับ รหัส



SPECIFICATIONS / คุณสมบัติ/ คุญแจ

- KEYLESS OPERATION. ไม่ต้องใช้ดอกกุญแจเพื่อล็อกและปลดล็อก
- 2-IN-1 SYSTEM, ONE SMART LOCK THAT FEATURES PERSONAL & PUBLIC FUNCTIONS. ตั้งระบบการทำงานให้เป็นแบบส่วนบุคคลหรือสาธารณะได้
- CODE SETTING WITHOUT TOOLS. ตั้งรหัสใหม่ได้โดยไม่ต้องใช้เครื่องมือพิเศษ
- CODE FINDING FROM THE FRONT BY RECOVERY KEY. กู้รหัสได้จากทางด้านหน้าด้วยดอกกุญแจกู้รหัส
- ZINC ALLOY DIE CAST HOUSING. ตัวเปลือกกุญแจผลิตจากสังกะสี
- HANDLE KNOB OFFERS DISTINCTIVE FEEL WHILE TURNING. มือจับให้ความรู้สึกได้ถึงความแตกต่างขณะหมุนกุญแจ
- 200 DIFFERENT KEY CHANGES FOR SERVICE CYLINDERS. มีเบอร์ใส่กุญแจคั่นรหัสไม่ซ้ำกัน 200 รหัส
- 10 GROUPS OF MASTER KEYS SYSTEM AVAILABLE. สามารถทำระบบมาสเตอร์คีย์ได้มากถึง 10 กลุ่ม

A SET INCLUDES / สินค้าในชุดประกอบด้วย

- 1 LOCK / กุญแจ 1 ตัว
- 1 RECOVERY TOOL (FOR COMBI-PERSONAL ONLY) / เครื่องมือกู้รหัส 1 ตัว (สำหรับ COMBI-PERSONAL เท่านั้น)
- 1 RECOVERY KEY (FOR KEYED DIFFERENT ONLY, NOT SUPPLIED WITH KEYED ALIKE) / ดอกกุญแจกู้รหัส 1 ดอก (สำหรับชื่อแบบ KEYED DIFFERENT เท่านั้น จะไม่มีในกรณีชื่อแบบ KEYED ALIKE)

FN FINISH / สี

- 01K NICKEL / นิกเกิล**
- 04A BLACK (MATT) / ดำ (ด้าน)
- 14 WHITE / ขาว
- 27 SATIN-NICKEL / ซาติน-นิกเกิล
- 28 SATIN-CHROME / ซาติน-โครเมียม

PRODUCT CODE / รหัสสินค้า

821Z-M__-VS-TN-FN-C77-TD

822Z-M__-VS-TN-FN-C77-TD

ORDERING EXAMPLE & EXPLANATION

ตัวอย่างการสั่งซื้อและคำอธิบาย

■ **822Z-M1-VR-A-04A-C77-JZ3**

COMBI-PUBLIC, GROUP 1 MASTER KEY SYSTEM, RIGHT VERSION, 0.6-1mm METAL THICKNESS, BLACK (MATT) FINISH, C77 CAM TYPE, 90° CLOCKWISE ROTARY CAM MOVEMENT.

NOTE / หมายเหตุ

- * METAL THICKNESS AFTER PAINTING MUST BE 0.6-1mm. ความหนาของเหล็กหลังจากพ่นสีแล้วต้องหนา 0.6 - 1 มม.
- ** FOR PRODUCT WITH NICKEL FINISH (01K), THE LOCK WILL COME WITH NICKEL HOUSING AND SATIN-CHROME HANDLE. การสั่งซื้อสินค้าสีนิกเกิล (01K) กุญแจที่จัดส่งจะประกอบด้วยเปลือกกุญแจสีนิกเกิลและมือจับสีซาติน-โครเมียม

TN METAL THICKNESS / ความหนาเหล็ก

CODE / รหัส	METAL THICKNESS / ความหนาเหล็ก
A	0.6-1mm

TD TURNING DIRECTION / ทิศทางการหมุนกุญแจ

KZ9 LEFT VERSION | **JZ3** RIGHT VERSION

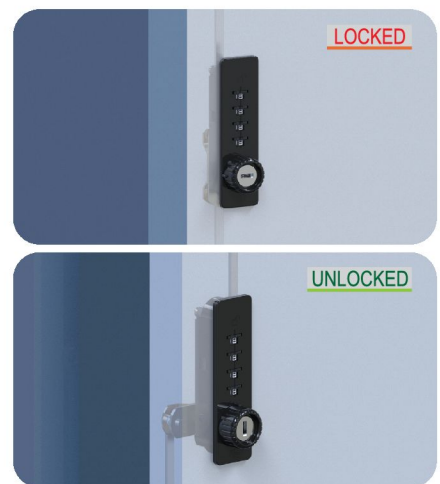


FROM LOCK TO UNLOCK POSITION จากตำแหน่งปิดไปสู่ตำแหน่งเปิด

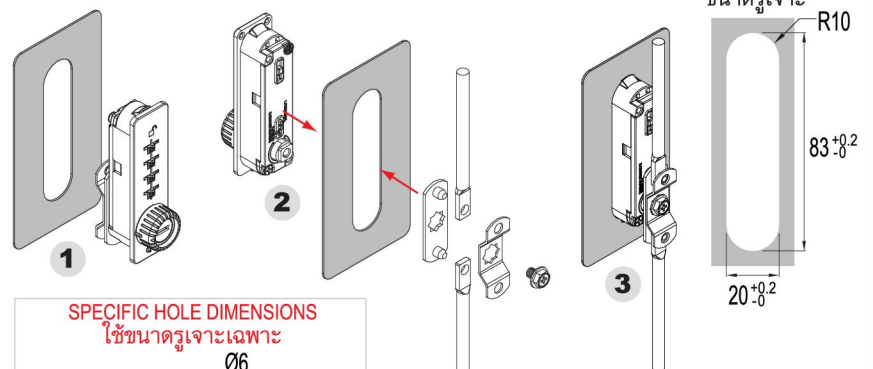
J : CLOCKWISE/หมุนตามเข็มนาฬิกา

K : COUNTER-CLOCKWISE/หมุนทวนเข็มนาฬิกา

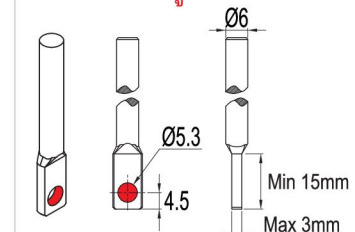
FIXING DETAILS / การติดตั้ง



FIXING HOLE SIZE ขนาดรูเจาะ



SPECIFIC HOLE DIMENSIONS ใช้ขนาดรูเจาะเฉพาะ



ALL MEASUREMENTS : mm / หน่วยวัดทั้งหมดเป็น มม.

FOR METAL CABINET

SWING DOOR CABINET LOCK (THREE-POINT LOCKING)

PERSONAL NO. **821Z-C143**

PUBLIC NO. **822Z-C143**

VS VERSION / รุ่น

VL LEFT / ซ้าย

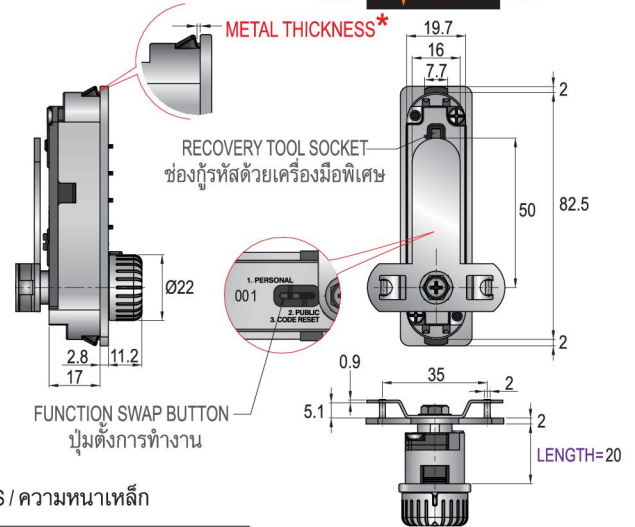
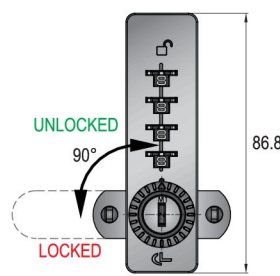


• **821Z-VL-C143**
• **822Z-VL-C143**

VR RIGHT / ขว



• **821Z-VR-C143**
• **822Z-VR-C143**



SPECIFICATIONS / คุณสมบัติ/คุณญแจ

- KEYLESS OPERATION. ไม่ต้องใช้ดอกกุญแจเพื่อล็อกและปลดล็อก
- 2-IN-1 SYSTEM, ONE SMART LOCK THAT FEATURES PERSONAL & PUBLIC FUNCTIONS. ตั้งระบบการทำงานให้เป็นแบบส่วนบุคคลหรือสาธารณะได้
- CODE SETTING WITHOUT TOOLS. ตั้งรหัสใหม่ได้โดยไม่ต้องใช้เครื่องมือพิเศษ
- CODE FINDING FROM THE FRONT BY RECOVERY KEY. กู้รหัสได้จากทางด้านหน้าด้วยดอกกุญแจกู้รหัส
- ZINC ALLOY DIE CAST HOUSING. ตัวเสื้อกุญแจผลิตจากซิงค์
- HANDLE KNOB OFFERS DISTINCTIVE FEEL WHILE TURNING. มือจับให้ความรู้สึกได้ถึงความแตกต่างขณะหมุนกุญแจ
- 200 DIFFERENT KEY CHANGES FOR SERVICE CYLINDERS. มีเบอร์ใส่กุญแจคั่นหารหัสไม่ซ้ำกัน 200 รหัส
- 10 GROUPS OF MASTER KEYS SYSTEM AVAILABLE. สามารถทำระบบมาสเตอร์คีย์ได้มากถึง 10 กลุ่ม

A SET INCLUDES / สินค้าในชุดประกอบด้วย

- 1 LOCK / กุญแจ 1 ตัว
- 1 RECOVERY TOOL (FOR COMBI-PERSONAL ONLY) / เครื่องมือกู้รหัส 1 ตัว (สำหรับ COMBI-PERSONAL เท่านั้น)
- 1 RECOVERY KEY (FOR KEYED DIFFERENT ONLY, NOT SUPPLIED WITH KEYED ALIKE) / ดอกกุญแจกู้รหัส 1 ดอก (สำหรับชื่อแบบ KEYED DIFFERENT เท่านั้น จะไม่มีในกรณีชื่อแบบ KEYED ALIKE)

FN FINISH / สี

- 01K NICKEL / นิกเกิ้ล**
- 04A BLACK (MATT) / ดำ (ด้าน)
- 14 WHITE / ขาว
- 27 SATIN-NICKEL / ซาติน-นิกเกิ้ล
- 28 SATIN-CHROME / ซาติน-โครเมียม

PRODUCT CODE / รหัสสินค้า

821Z-M__-VS-TN-FN-C143-TD

822Z-M__-VS-TN-FN-C143-TD

ORDERING EXAMPLE & EXPLANATION

ตัวอย่างการสั่งซื้อและคำอธิบาย

• **822Z-M1-VR-A-04A-C143-J9Z**

COMBI-PUBLIC, GROUP 1 MASTER KEY SYSTEM, RIGHT VERSION, 0.6-1mm METAL THICKNESS, BLACK (MATT) FINISH, C143 CAM TYPE, 90° CLOCKWISE ROTARY CAM MOVEMENT.

NOTE / หมายเหตุ

- * METAL THICKNESS AFTER PAINTING MUST BE 0.6-1mm. ความหนาของเหล็กหลังจากพ่นสีแล้วต้องหนา 0.6 - 1 มม.
- ** FOR PRODUCT WITH NICKEL FINISH (01K), THE LOCK WILL COME WITH NICKEL HOUSING AND SATIN-CHROME HANDLE. การสั่งซื้อสินค้าสีนิกเกิ้ล (01K) กุญแจที่จัดส่งจะประกอบด้วยเสื้อกุญแจสีนิกเกิ้ลและมือจับสีซาติน-โครเมียม

TN METAL THICKNESS / ความหนาเหล็ก

CODE / รหัส	METAL THICKNESS / ความหนาเหล็ก
A	0.6-1mm

TD TURNING DIRECTION / ทิศทางการหมุนกุญแจ

K3Z LEFT VERSION | **J9Z** RIGHT VERSION

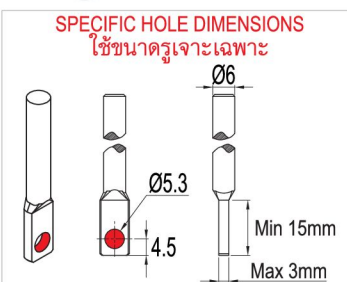
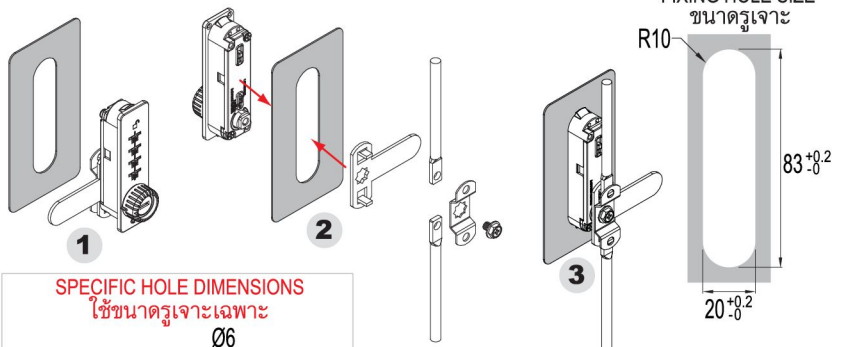
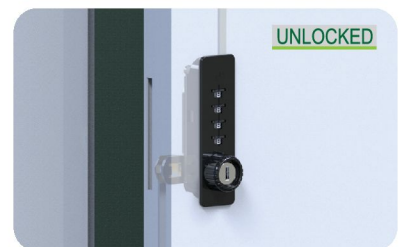


FROM LOCK TO UNLOCK POSITION จากตำแหน่งปิดไปสู่ตำแหน่งเปิด

J : CLOCKWISE/หมุนตามเข็มนาฬิกา

K : COUNTER-CLOCKWISE/หมุนทวนเข็มนาฬิกา

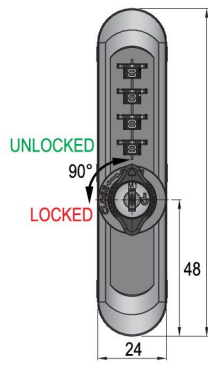
FIXING DETAILS / การติดตั้ง



ALL MEASUREMENTS : mm / หน่วยวัดทั้งหมดเป็น มม.



- **825-VD**
- **826-VD**



VD VERTICAL VERSION, DOWNWARD LOCKING
รุ่นแนวตั้ง ล็อกด้านล่าง

SPECIFICATIONS / คุณสมบัติ

- KEYLESS OPERATION. ไม่ต้องใช้ดอกกุญแจเพื่อล็อกและปลดล็อก
- 2-IN-1 SYSTEM, ONE SMART LOCK THAT FEATURES PERSONAL & PUBLIC FUNCTIONS. ตั้งระบบการทำงานให้เป็นแบบส่วนบุคคลหรือสาธารณะได้
- CODE SETTING WITHOUT TOOLS. ตั้งรหัสใหม่ได้โดยไม่ต้องใช้เครื่องมือพิเศษ
- CODE FINDING FROM THE FRONT BY RECOVERY KEY. กู้รหัสได้จากทางด้านหน้าด้วยดอกกุญแจกู้รหัส
- PLASTIC HOUSING. ตัวล็อกผลิตจากพลาสติก
- 200 DIFFERENT KEY CHANGES FOR SERVICE CYLINDERS. มีเบอร์ใส่กุญแจคylinder ไม่ซ้ำกัน 200 รหัส
- 10 GROUPS OF MASTER KEYS SYSTEM AVAILABLE. สามารถทำระบบมาสเตอร์คีย์ได้มากถึง 10 กลุ่ม

A SET INCLUDES / สินค้าในชุดประกอบด้วย

- 1 LOCK / กุญแจ 1 ตัว
- 1 RECOVERY TOOL (FOR COMBI-PERSONAL ONLY) / เครื่องมือกู้รหัส 1 ตัว (สำหรับ COMBI-PERSONAL เท่านั้น)
- 1 RECOVERY KEY (FOR KEYED DIFFERENT ONLY, NOT SUPPLIED WITH KEYED ALIKE) / ดอกกุญแจกู้รหัส 1 ดอก (สำหรับชื่อแบบ KEYED DIFFERENT เท่านั้น จะไม่มีในกรณีชื่อแบบ KEYED ALIKE)

FN FINISH / สี

- 66 WHITE / ขาว
- 91 BLACK / ดำ

PRODUCT CODE / รหัสสินค้า

825-M__-VD-TN-FN

826-M__-VD-TN-FN

ORDERING EXAMPLE & EXPLANATION

ตัวอย่างการสั่งซื้อและคำอธิบาย

- **825-M1-VD-A-91**

COMBI-PERSONAL, GROUP 1 MASTER KEY SYSTEM, VERTICAL VERSION, DOWNWARD LOCKING, 0.6-1mm METAL THICKNESS, BLACK FINISH.

NOTE / หมายเหตุ

- * METAL THICKNESS AFTER PAINTING MUST BE 0.6-1mm. ความหนาของเหล็กหลังจากทาสีแล้วต้องหนา 0.6 - 1 มม.
- ** HANDLE (R389) SOLE SEPARATELY. มือจับ (R389)ขายแยกต่างหาก

KNOB OPTIONS / มือจับที่มีให้เลือก

- R315



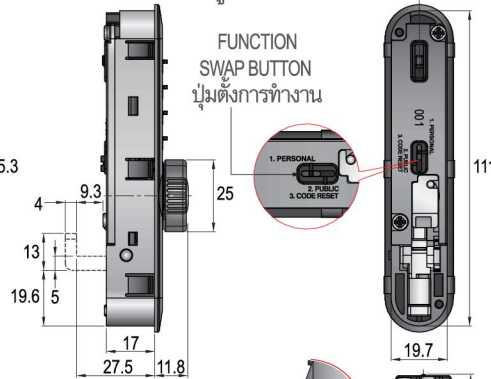
- R438



NEW & IMPROVED DESIGN

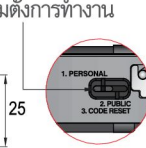
RECOVERY TOOL SOCKET

ช่องกู้รหัสด้วยเครื่องมือพิเศษ



FUNCTION SWAP BUTTON

ปุ่มตั้งการทำงาน

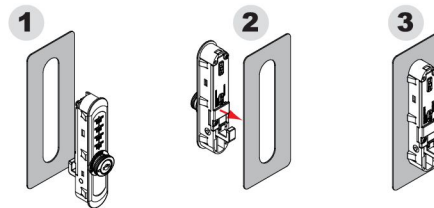


METAL THICKNESS *

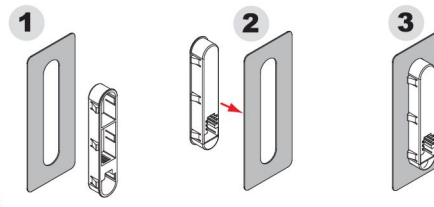
TN METAL THICKNESS / ความหนาเหล็ก

CODE / รหัส	METAL THICKNESS / ความหนาเหล็ก
A	0.6-1mm

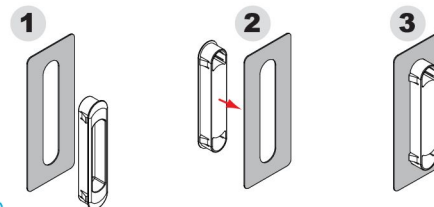
FIXING DETAILS / การติดตั้ง



825-VD, 826-VD

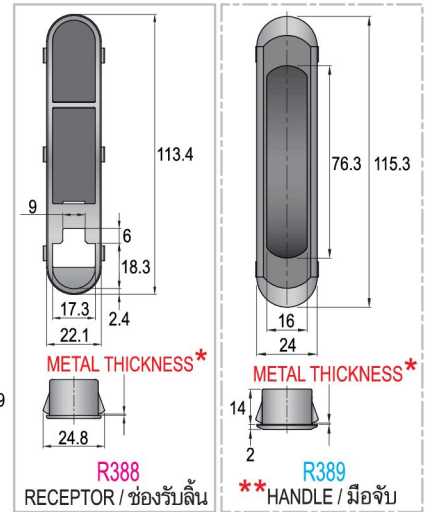


R388
(RECEPTOR / ช่องรับลิ้น)



R389
(HANDLE / มือจับ)

UP TO **9,999** COMBINATIONS
รองรับ รหัส

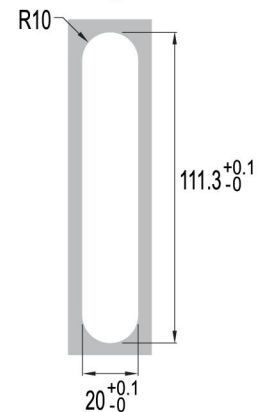


RECEPTOR / ช่องรับลิ้น

** **R389**
HANDLE / มือจับ



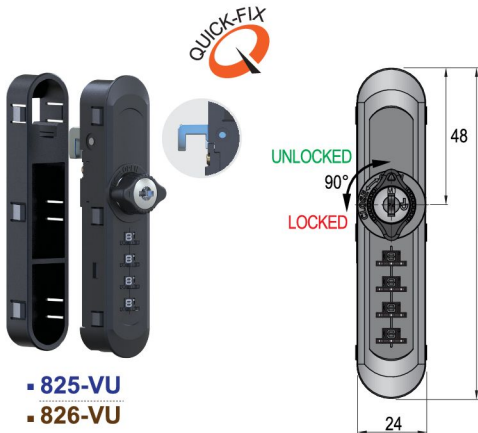
FIXING HOLE SIZE
ขนาดรูเจาะ



SAME HOLE SIZE FOR ALL FOUR FIXING HOLES
ใช้ขนาดรูเจาะเหมือนกันทั้ง 4 ช่อง

ALL MEASUREMENTS : mm / หน่วยวัดทั้งหมดเป็น มม.

UP TO **9,999** COMBINATIONS
รหัสดิจิทัล



• **825-VU**
• **826-VU**

VU VERTICAL VERSION, UPWARD LOCKING
รุ่นแนวตั้ง ล็อกด้านบน

SPECIFICATIONS / คุณสมบัติ

- KEYLESS OPERATION.
ไม่ต้องใช้ดอกกุญแจเพื่อล็อกและปลดล็อก
- 2-IN-1 SYSTEM, ONE SMART LOCK THAT FEATURES PERSONAL & PUBLIC FUNCTIONS.
ตั้งระบบการทำงานให้เป็นแบบส่วนบุคคลหรือสาธารณะได้
- CODE SETTING WITHOUT TOOLS.
ตั้งรหัสใหม่ได้โดยไม่ต้องใช้เครื่องมือพิเศษ
- CODE FINDING FROM THE FRONT BY RECOVERY KEY.
กู้รหัสได้จากทางด้านหน้าด้วยดอกกุญแจกู้รหัส
- PLASTIC HOUSING.
ตัวล็อกผลิตจากพลาสติก
- 200 DIFFERENT KEY CHANGES FOR SERVICE CYLINDERS.
มีเบอร์ใส่กุญแจคันทารหัสไม่ซ้ำกัน 200 รหัส
- 10 GROUPS OF MASTER KEYS SYSTEM AVAILABLE.
สามารถทำระบบมาสเตอร์คีย์ได้มากถึง 10 กลุ่ม

A SET INCLUDES / สินค้าในชุดประกอบด้วย

- 1 LOCK / กุญแจ 1 ตัว
- 1 RECOVERY TOOL (FOR COMBI-PERSONAL ONLY) / เครื่องมือกู้รหัส 1 ตัว (สำหรับ COMBI-PERSONAL เท่านั้น)
- 1 RECOVERY KEY (FOR KEYED DIFFERENT ONLY, NOT SUPPLIED WITH KEYED ALIKE) / ดอกกุญแจกู้รหัส 1 ดอก (สำหรับชื่อแบบ KEYED DIFFERENT เท่านั้น จะไม่มีในกรณีชื่อแบบ KEYED ALIKE)

FN FINISH / สี

- 66 WHITE / ขาว
- 91 BLACK / ดำ

PRODUCT CODE / รหัสสินค้า

825-M__-VU-TN-FN

826-M__-VU-TN-FN

ORDERING EXAMPLE & EXPLANATION

ตัวอย่างการสั่งซื้อและคำอธิบาย

• 826-M1-VU-A-91

COMBI-PUBLIC, GROUP 1 MASTER KEY SYSTEM, VERTICAL VERSION, UPWARD LOCKING, 0.6-1mm METAL THICKNESS, BLACK FINISH.

NOTE / หมายเหตุ

* METAL THICKNESS AFTER PAINTING MUST BE 0.6-1mm.
ความหนาของเหล็กหลังจากพ่นสีแล้วต้องหนา 0.6 - 1 มม.

** HANDLE (R389) SOLE SEPARATELY.
มือจับ (R389) ขายแยกต่างหาก

KNOB OPTIONS / มือจับที่มีให้เลือก

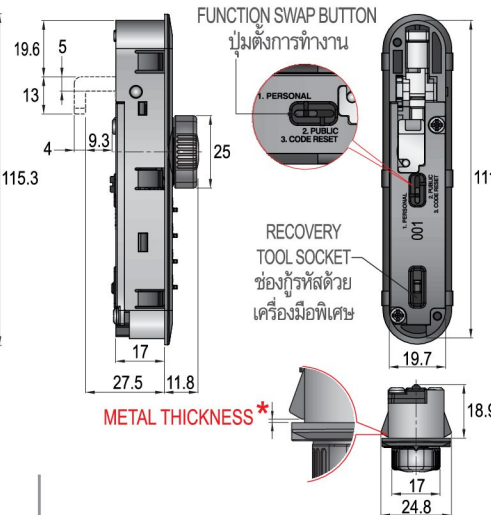
- R369



- R441



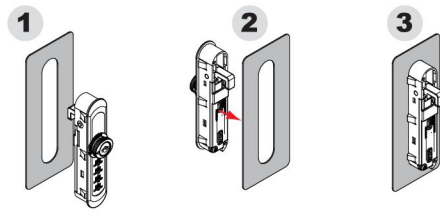
NEW & IMPROVED DESIGN



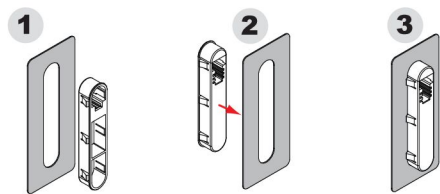
TN METAL THICKNESS / ความหนาเหล็ก

CODE / รหัส	METAL THICKNESS / ความหนาเหล็ก
A	0.6-1mm

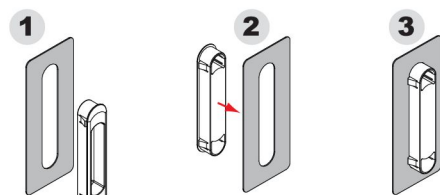
FIXING DETAILS / การติดตั้ง



825-VU, 826-VU



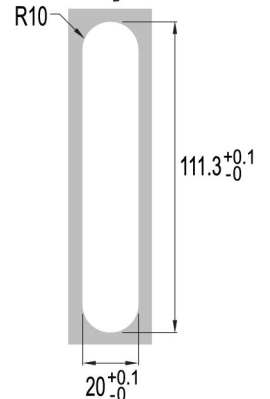
R388
(RECEPTOR / ช่องรับลิ้น)



R389
(HANDLE / มือจับ)



FIXING HOLE SIZE
ขนาดรูเจาะ



SAME HOLE SIZE FOR ALL FOUR FIXING HOLES
ใช้ขนาดรูเจาะเหมือนกันทั้ง 4 ช่อง

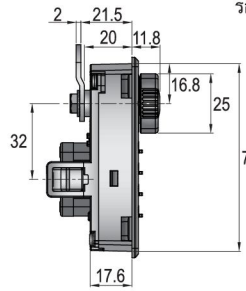
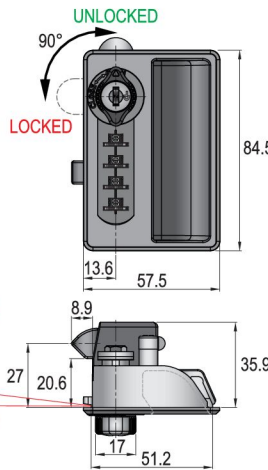
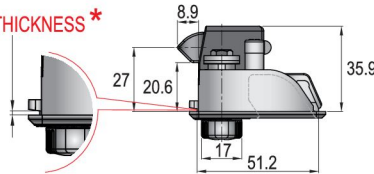
ALL MEASUREMENTS : mm / หน่วยวัดทั้งหมดเป็น มม.



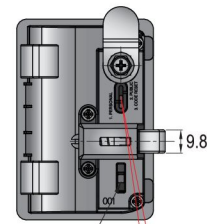
• 827-VR-C238
• 828-VR-C238

VR ONLY RIGHT VERSION AVAILABLE
มีเฉพาะรุ่นด้านขวาเท่านั้น

METAL THICKNESS *

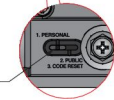


UP TO 9,999 COMBINATIONS
รองรับ รหัส



RECOVERY TOOL SOCKET
ช่องใส่กุญแจด้วยเครื่องมือพิเศษ

FUNCTION SWAP BUTTON
ปุ่มตั้งการทำงาน



SPECIFICATIONS / คุณสมบัติกุญแจ

- KEYLESS OPERATION.
ไม่ต้องใช้ดอกกุญแจเพื่อล็อกและปลดล็อก
- 2-IN-1 SYSTEM, ONE SMART LOCK THAT FEATURES PERSONAL & PUBLIC FUNCTIONS.
ตั้งระบบการทำงานให้เป็นแบบส่วนบุคคลหรือสาธารณะได้
- CODE SETTING WITHOUT TOOLS.
ตั้งรหัสใหม่ได้โดยไม่ต้องใช้เครื่องมือพิเศษ
- CODE FINDING FROM THE FRONT BY RECOVERY KEY.
กุญแจได้จากทางด้านหน้าด้วยดอกกุญแจกู้รหัส
- PLASTIC HOUSING.
ตัวล็อกผลิตจากพลาสติก
- 200 DIFFERENT KEY CHANGES FOR SERVICE CYLINDERS.
มีเบอร์ใส่กุญแจคันทารหัสไม่ซ้ำกัน 200 รหัส
- 10 GROUPS OF MASTER KEYS SYSTEM AVAILABLE.
สามารถทำระบบมาสเตอร์คีย์ได้มากถึง 10 กลุ่ม

A SET INCLUDES / สินค้าในชุดประกอบด้วย

- 1 LOCK / กุญแจ 1 ตัว
- 1 RECOVERY TOOL (FOR COMBI-PERSONAL ONLY)
เครื่องมือกู้รหัส 1 ตัว (สำหรับ COMBI-PERSONAL เท่านั้น)
- 1 RECOVERY KEY (FOR KEYED DIFFERENT ONLY, NOT SUPPLIED WITH KEYED ALIKE) /
ดอกกุญแจกู้รหัส 1 ดอก (สำหรับชื่อแบบ KEYED DIFFERENT เท่านั้น จะไม่มีในกรณีชื่อแบบ KEYED ALIKE)

FN FINISH / สี

- 66 WHITE / ขาว
- 91 BLACK / ดำ

PRODUCT CODE / รหัสสินค้า

827-M__-VR- **TN** - **FN** -C238- **TD**

828-M__-VR- **TN** - **FN** -C238- **TD**

ORDERING EXAMPLE & EXPLANATION

ตัวอย่างการสั่งซื้อและคำอธิบาย

• 827-M1-VR-A-91-C238-J9Z

COMBI-PERSONAL, GROUP 1 MASTER KEY SYSTEM, RIGHT VERSION, 0.6-1mm METAL THICKNESS, BLACK FINISH, C238 CAM TYPE, 90° CLOCKWISE ROTARY CAM MOVEMENT.

NOTE / หมายเหตุ

* METAL THICKNESS AFTER PAINTING MUST BE 0.6-1mm.
ความหนาของเหล็กหลังจากพ่นสีแล้วต้องหนา 0.6 - 1 มม.

KNOB OPTIONS / มือจับที่มีให้เลือก

- R369



- R441



NEW & IMPROVED DESIGN

TN METAL THICKNESS / ความหนาเหล็ก

CODE / รหัส	METAL THICKNESS / ความหนาเหล็ก
A	0.6-1mm

TD TURNING DIRECTION / ทิศทางการหมุนกุญแจ

J9Z RIGHT VERSION



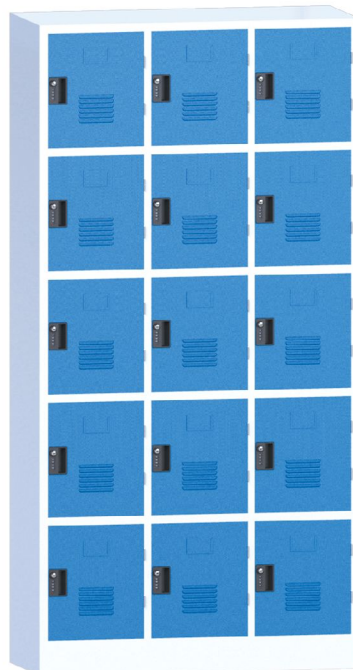
FROM LOCK TO UNLOCK POSITION

จากตำแหน่งปิดไปสู่ตำแหน่งเปิด

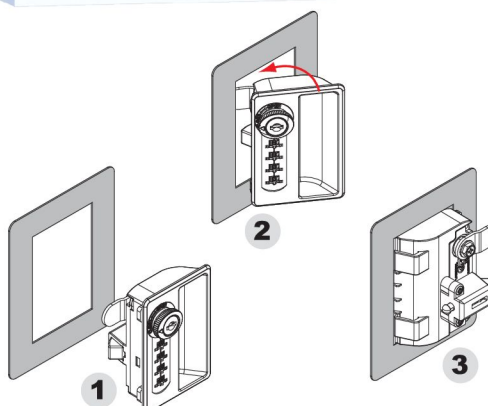
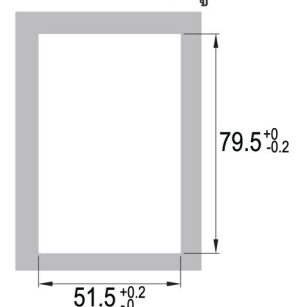
J : CLOCKWISE/หมุนตามเข็มนาฬิกา

K : COUNTER-CLOCKWISE/หมุนทวนเข็มนาฬิกา

FIXING DETAILS / การติดตั้ง



FIXING HOLE SIZE / ขนาดรูเจาะ

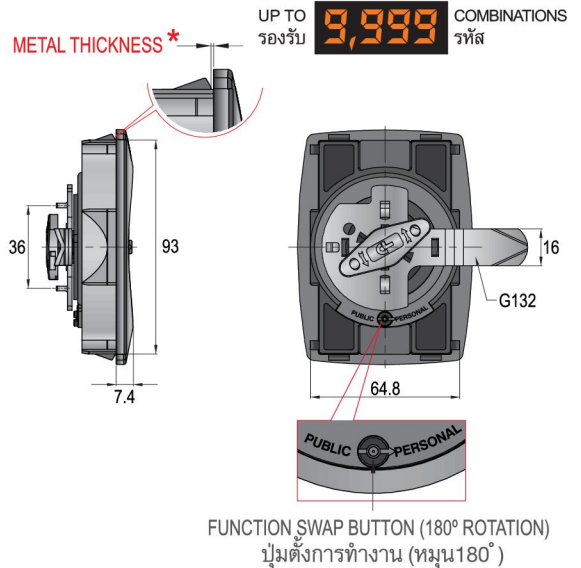
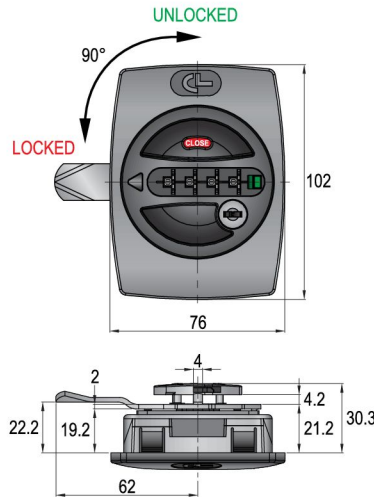


ALL MEASUREMENTS : mm / หน่วยวัดทั้งหมดเป็น มม.



• **829-R-G132**
• **830-R-G132**

R ONLY RIGHT VERSION AVAILABLE
มีเฉพาะรุ่นด้านขวาเท่านั้น



FUNCTION SWAP BUTTON (180° ROTATION)
ปุ่มตั้งการทำงาน (หมุน 180°)

SPECIFICATIONS / คุณสมบัติกุญแจ

- KEYLESS OPERATION.
ไม่ต้องใช้ดอกกุญแจเพื่อล็อกและปลดล็อก
- 2-IN-1 SYSTEM, ONE SMART LOCK THAT FEATURES PERSONAL & PUBLIC FUNCTIONS.
ตั้งระบบการทำงานให้เป็นแบบส่วนบุคคลหรือสาธารณะได้
- CODE SETTING WITHOUT TOOLS.
ตั้งรหัสใหม่ได้โดยไม่ต้องใช้เครื่องมือพิเศษ
- CODE FINDING FROM THE FRONT BY RECOVERY KEY.
กู้รหัสได้จากทางด้านหน้าด้วยดอกกุญแจกู้รหัส
- PLASTIC HOUSING.
ตัวล็อกกุญแจผลิตจากพลาสติก
- 200 DIFFERENT KEY CHANGES FOR SERVICE CYLINDERS.
มีเบอร์สีกุญแจคั่นหารหัสไม่ซ้ำกัน 200 รหัส
- 10 GROUPS OF MASTER KEYS SYSTEM AVAILABLE.
สามารถทำระบบมาสเตอร์คีย์ได้มากถึง 10 กลุ่ม

A SET INCLUDES / สินค้าในชุดประกอบด้วย

- 1 LOCK / กุญแจ 1 ตัว
- 1 RECOVERY KEY (FOR KEYED DIFFERENT ONLY, NOT SUPPLIED WITH KEYED ALIKE) / ดอกกุญแจกู้รหัส 1 ดอก (สำหรับชื่อแบบ KEYED DIFFERENT เท่านั้น จะไม่มีในกรณีชื่อแบบ KEYED ALIKE)

FN FINISH / สี

- 66 WHITE / ขาว
- 91 BLACK / ดำ

PRODUCT CODE / รหัสสินค้า

829-M__-R-TN-FN-G132-TD

830-M__-R-TN-FN-G132-TD

ORDERING EXAMPLE & EXPLANATION

ตัวอย่างการสั่งซื้อและคำอธิบาย

• **830-M1-R-A-91-G132-J9Z**

COMBI-PUBLIC, GROUP 1 MASTER KEY SYSTEM, RIGHT VERSION, 0.6-1mm METAL THICKNESS, BLACK FINISH, G132 CAM TYPE, 90° CLOCKWISE ROTARY CAM MOVEMENT.

NOTE / หมายเหตุ

* METAL THICKNESS AFTER PAINTING MUST BE 0.6-1mm.
ความหนาของเหล็กหลังจากพ่นสีแล้วต้องหนา 0.6 - 1 มม.

TN METAL THICKNESS / ความหนาเหล็ก

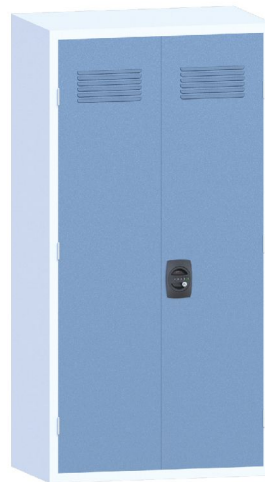
CODE / รหัส	METAL THICKNESS / ความหนาเหล็ก
A	0.6-1mm

TD TURNING DIRECTION / ทิศทางการหมุนกุญแจ

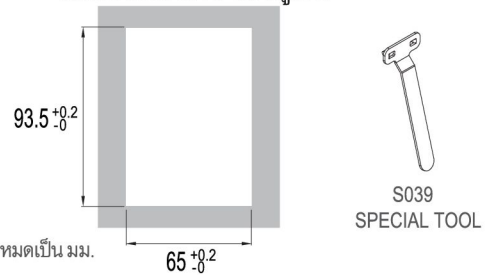
J9Z RIGHT VERSION

FROM LOCK TO UNLOCK POSITION จากตำแหน่งปิดไปสู่ตำแหน่งเปิด
J : CLOCKWISE/หมุนตามเข็มนาฬิกา
K : COUNTER-CLOCKWISE/หมุนทวนเข็มนาฬิกา

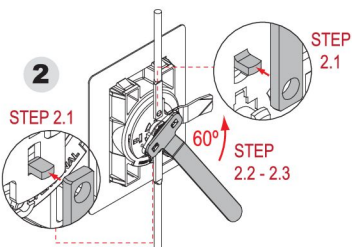
FIXING DETAILS / การติดตั้ง



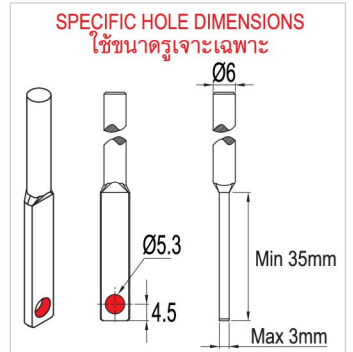
FIXING HOLE SIZE / ขนาดรูเจาะ



ALL MEASUREMENTS : mm / หน่วยวัดทั้งหมดเป็น มม.



1. ALIGN AND INSERT UPPER AND LOWER RODS INTO THEIR PLACES.
ใส่กลอนล็อกเหล็กทั้งสองเส้นให้เข้าประจำที่
2. ALIGN THE BACK PART OF THE LOCK (THE PART WITH CL LOGO) WITH THE SPECIAL TOOL (S039, SUPPLIED).
ใช้เครื่องมือพิเศษ (S039) ที่จัดเตรียมให้ โดยจัดให้เข้าที่ตรงกันกับชิ้นส่วนที่อยู่ด้านหลังของกุญแจ (ชิ้นส่วนที่มีโลโก้ CL)
- 2.1 PUSH UPWARD 60° TO THE RIGHT UNTIL THE RODS ARE LOCKED INTO THEIR POSITIONS.
ดันเครื่องมือพิเศษขึ้น 60° ไปทางด้านขวาจนกลอนล็อกเหล็กทั้งสองเส้นยึดติดกับกุญแจ



FINISHED.
การติดตั้งแล้วเสร็จ

FOR METAL CABINET

SWING DOOR CABINET LOCK (THREE-POINT LOCKING)

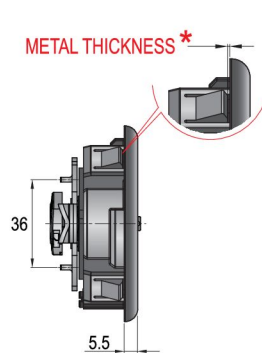
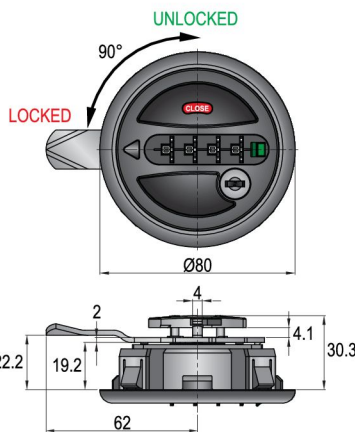
PERSONAL NO. **835-R-G132**

PUBLIC NO. **836-R-G132**

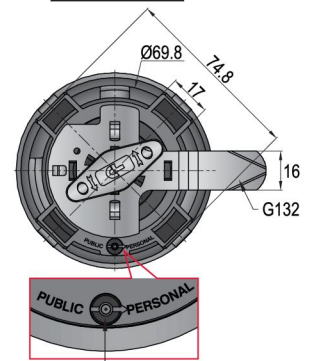


- 835-R-G132
- 836-R-G132

R ONLY RIGHT VERSION AVAILABLE
มีเฉพาะรุ่นด้านขวาเท่านั้น



UP TO **9,999** COMBINATIONS
รองรับ รหัส



FUNCTION SWAP BUTTON (180° ROTATION)
ปุ่มตั้งการทำงาน (หมุน 180°)

SPECIFICATIONS / คุณสมบัติ

- KEYLESS OPERATION. ไม่ต้องใช้ดอกกุญแจเพื่อล็อกและปลดล็อก
- 2-IN-1 SYSTEM, ONE SMART LOCK THAT FEATURES PERSONAL & PUBLIC FUNCTIONS. ตั้งระบบการทำงานให้เป็นแบบส่วนบุคคลหรือสาธารณะได้
- CODE SETTING WITHOUT TOOLS. ตั้งรหัสใหม่ได้โดยไม่ต้องใช้เครื่องมือพิเศษ
- CODE FINDING FROM THE FRONT BY RECOVERY KEY. กู้รหัสได้จากทางด้านหน้าด้วยดอกกุญแจกู้รหัส
- PLASTIC HOUSING. ตัวล็อกถูกผลิตจากพลาสติก
- 200 DIFFERENT KEY CHANGES FOR SERVICE CYLINDERS. มีเบอร์ใส่กุญแจคั่นหารหัสไม่ซ้ำกัน 200 รหัส
- 10 GROUPS OF MASTER KEYS SYSTEM AVAILABLE. สามารถทำระบบมาสเตอร์คีย์ได้มากถึง 10 กลุ่ม

A SET INCLUDES / สินค้าในชุดประกอบด้วย

- 1 LOCK / กุญแจ 1 ตัว
- 1 RECOVERY KEY (FOR KEYED DIFFERENT ONLY, NOT SUPPLIED WITH KEYED ALIKE) / ดอกกุญแจกู้รหัส 1 ดอก (สำหรับชื่อแบบ KEYED DIFFERENT เท่านั้น จะไม่มีกรณีชื่อแบบ KEYED ALIKE)

FN FINISH / สี

- 66 WHITE / ขาว
- 91 BLACK / ดำ

PRODUCT CODE / รหัสสินค้า

835-M__-R-TN-FN-G132-TD

836-M__-R-TN-FN-G132-TD

ORDERING EXAMPLE & EXPLANATION

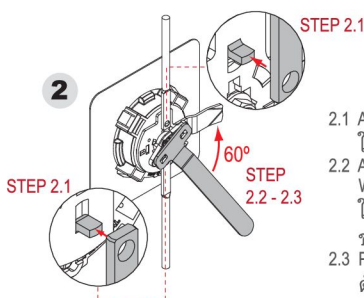
ตัวอย่างการสั่งซื้อและคำอธิบาย

• 835-M1-R-A-91-G132-J9Z

COMBI-PERSONAL, GROUP 1 MASTER KEY SYSTEM, RIGHT VERSION, 0.6-1mm METAL THICKNESS, BLACK FINISH, G132 CAM TYPE, 90° CLOCKWISE ROTARY CAM MOVEMENT.

NOTE / หมายเหตุ

- * METAL THICKNESS AFTER PAINTING MUST BE 0.6-1mm. ความหนาของเหล็กหลังจากพ่นสีแล้วต้องหนา 0.6 - 1 มม.



- 2.1 ALIGN AND INSERT UPPER AND LOWER RODS INTO THEIR PLACES. ใส่กลอนล็อกเหล็กทั้งสองเส้นให้เข้าประจำที่
- 2.2 ALIGN THE BACK PART OF THE LOCK (THE PART WITH CL LOGO) WITH THE SPECIAL TOOL (S039, SUPPLIED). ใช้เครื่องมือพิเศษ (S039) ที่จัดเตรียมให้ โดยจัดให้เข้าที่ตรงกันกับชิ้นส่วนที่อยู่ด้านหลังของกุญแจ (ชิ้นส่วนที่มีโลโก้ CL)
- 2.3 PUSH UPWARD 60° TO THE RIGHT UNTIL THE RODS ARE LOCKED INTO THEIR POSITIONS. ดันเครื่องมือพิเศษขึ้น 60° ไปทางขวาจนกลอนล็อกเหล็กทั้งสองเส้นยึดติดกับกุญแจ

TN METAL THICKNESS / ความหนาเหล็ก

CODE / รหัส	METAL THICKNESS / ความหนาเหล็ก
A	0.6-1mm

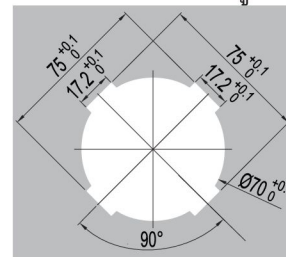
TD TURNING DIRECTION / ทิศทางการหมุนกุญแจ

- J9Z** RIGHT VERSION
- FROM LOCK TO UNLOCK POSITION จากตำแหน่งปิดไปสู่ตำแหน่งเปิด
- J : CLOCKWISE/หมุนตามเข็มนาฬิกา
K : COUNTER-CLOCKWISE/หมุนทวนเข็มนาฬิกา

FIXING DETAILS / การติดตั้ง



FIXING HOLE SIZE / ขนาดรูเจาะ

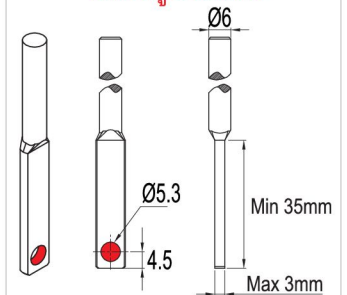


ALL MEASUREMENTS : mm / หน่วยวัดทั้งหมดเป็น มม.



1. INSERT THE LOCK INTO FIXING HOLE, BE SURE TO PUSH THE LOCK UPWARD BEFORE PUSHING IN BOTTOM PART. ติดตั้งกุญแจเข้ากับช่องรูเจาะ โดยดันส่วนบนให้เข้าที่ก่อนที่จะดันส่วนล่างเข้า

SPECIFIC HOLE DIMENSIONS ใช้ขนาดรูเจาะเฉพาะ



FINISHED. การติดตั้งแล้วเสร็จ

FOR METAL CABINET

SWING DOOR CABINET LOCK (TWO-POINT LOCKING)

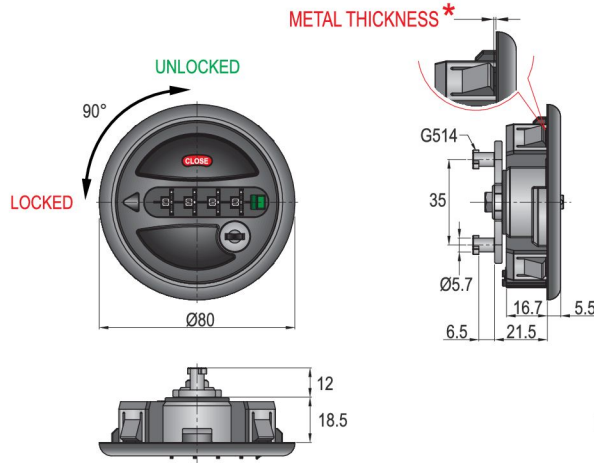
PERSONAL NO. **835-R-G514**

PUBLIC NO. **836-R-G514**

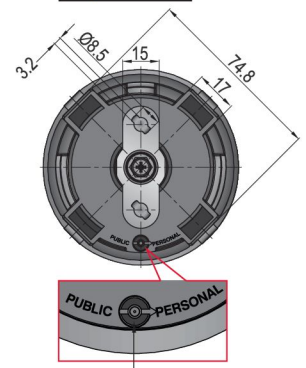


• **835-R-G514**
• **836-R-G514**

R ONLY RIGHT VERSION AVAILABLE
มีเฉพาะรุ่นด้านขวาเท่านั้น



UP TO 9,999 COMBINATIONS
รองรับ รหัส



FUNCTION SWAP BUTTON (180° ROTATION)
ปุ่มตั้งการทำงาน (หมุน 180°)

SPECIFICATIONS / คุณสมบัติกุญแจ

- KEYLESS OPERATION.
ไม่ต้องใช้ดอกกุญแจเพื่อล็อกและปลดล็อก
- 2-IN-1 SYSTEM, ONE SMART LOCK THAT FEATURES PERSONAL & PUBLIC FUNCTIONS.
ตั้งระบบการทำงานให้เป็นแบบส่วนบุคคลหรือสาธารณะได้
- CODE SETTING WITHOUT TOOLS.
ตั้งรหัสใหม่ได้โดยไม่ต้องใช้เครื่องมือพิเศษ
- CODE FINDING FROM THE FRONT BY RECOVERY KEY.
กู้รหัสได้จากทางด้านหน้าด้วยดอกกุญแจกู้รหัส
- PLASTIC HOUSING.
ตัวล็อกกุญแจผลิตจากพลาสติก
- 200 DIFFERENT KEY CHANGES FOR SERVICE CYLINDERS.
มีเบอร์ใส่กุญแจคั่นหารหัสไม่ซ้ำกัน 200 รหัส
- 10 GROUPS OF MASTER KEYS SYSTEM AVAILABLE.
สามารถทำระบบมาสเตอร์คีย์ได้มากถึง 10 กลุ่ม

A SET INCLUDES / สินค้าในชุดประกอบด้วย

- 1 LOCK / กุญแจ 1 ตัว
- 1 RECOVERY KEY (FOR KEYED DIFFERENT ONLY, NOT SUPPLIED WITH KEYED ALIKE) / ดอกกุญแจกู้รหัส 1 ดอก (สำหรับชื่อแบบ KEYED DIFFERENT เท่านั้น จะไม่มีในกรณีชื่อแบบ KEYED ALIKE)

FN FINISH / สี

- 66 WHITE / ขาว
- 91 BLACK / ดำ

PRODUCT CODE / รหัสสินค้า

835-M__-R-TN-FN-G514-TD

836-M__-R-TN-FN-G514-TD

ORDERING EXAMPLE & EXPLANATION

ตัวอย่างการสั่งซื้อและคำอธิบาย

• 836-M1-R-A-91-G514-J9Z

COMBI-PUBLIC, GROUP 1 MASTER KEY SYSTEM, RIGHT VERSION, 0.6-1mm METAL THICKNESS, BLACK FINISH, G514 CAM TYPE, 90° CLOCKWISE ROTARY CAM MOVEMENT.

NOTE / หมายเหตุ

* METAL THICKNESS AFTER PAINTING MUST BE 0.6-1mm.
ความหนาของเหล็กหลังจากพ่นสีแล้วต้องหนา 0.6 - 1 มม.

TN METAL THICKNESS / ความหนาเหล็ก

CODE / รหัส	METAL THICKNESS / ความหนาเหล็ก
A	0.6-1mm

TD TURNING DIRECTION / ทิศทางการหมุนกุญแจ

J9Z RIGHT VERSION



FROM LOCK TO UNLOCK POSITION

จากตำแหน่งปิดไปสู่ตำแหน่งเปิด

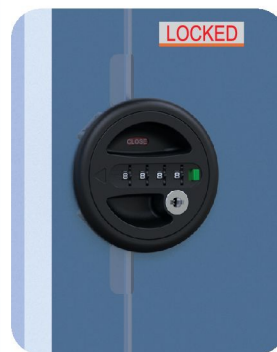
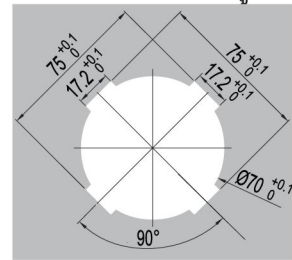
J : CLOCKWISE/หมุนตามเข็มนาฬิกา

K : COUNTER-CLOCKWISE/หมุนทวนเข็มนาฬิกา

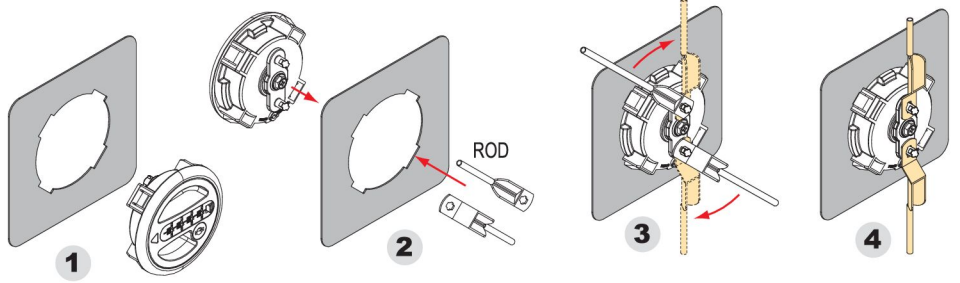
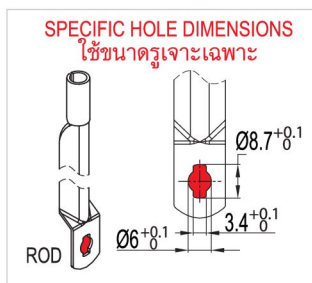
FIXING DETAILS / การติดตั้ง



FIXING HOLE SIZE / ขนาดรูเจาะ



ALL MEASUREMENTS : mm / หน่วยวัดทั้งหมดเป็น มม.



COMBI |  PERSONAL
 PUBLIC



FOR
WOODEN
CABINET



 *Digit*
COMBINATION LOCKS



2-IN-1
SYSTEM

VS VERSION / รุ่น

L LEFT / ซ้าย

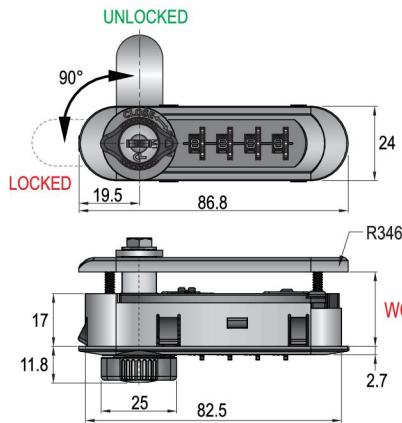


• **821-L-C01**
• **822-L-C01**

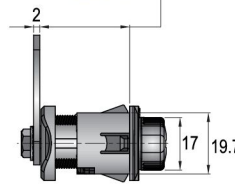
R RIGHT / ขวา



• **821-R-C01**
• **822-R-C01**

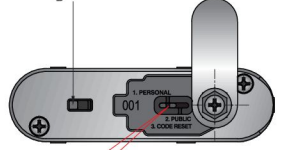


LENGTH=25, 29, 35, 41



UP TO **9,999** COMBINATIONS
รองรับ รหัส

RECOVERY TOOL SOCKET
ช่องใส่กุญแจด้วยเครื่องมือพิเศษ



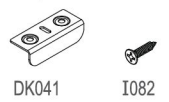
1. PERSONAL
001

2. PUBLIC

3. CODE RESET

FUNCTION SWAP BUTTON
ปุ่มตั้งการทำงาน

ACCESSORIES
อุปกรณ์เสริม



SPECIFICATIONS / คุณสมบัติ/คุณงาม

- KEYLESS OPERATION.
ไม่ต้องใช้ดอกกุญแจเพื่อล็อกและปลดล็อก
- 2-IN-1 SYSTEM, ONE SMART LOCK THAT FEATURES PERSONAL & PUBLIC FUNCTIONS.
ตั้งระบบการทำงานให้เป็นแบบส่วนบุคคลหรือสาธารณะได้
- CODE SETTING WITHOUT TOOLS.
ตั้งรหัสใหม่ได้โดยไม่ต้องใช้เครื่องมือพิเศษ
- CODE FINDING FROM THE FRONT BY RECOVERY KEY.
กุญแจได้จากทางด้านหน้าด้วยดอกกุญแจกู้รหัส
- PLASTIC HOUSING.
ตัวล็อกผลิตจากพลาสติก
- 200 DIFFERENT KEY CHANGES FOR SERVICE CYLINDERS.
มีเบอร์ใส่กุญแจคั่นหารหัสไม่ซ้ำกัน 200 รหัส
- 10 GROUPS OF MASTER KEYS SYSTEM AVAILABLE.
สามารถทำระบบมาสเตอร์คีย์ได้มากถึง 10 กลุ่ม

A SET INCLUDES / สินค้าในชุดประกอบด้วย

- 1 LOCK / กุญแจ 1 ตัว
- 1 RECOVERY TOOL (FOR COMBI-PERSONAL ONLY) / เครื่องมือกู้รหัส 1 ตัว (สำหรับ COMBI-PERSONAL เท่านั้น)
- 1 RECOVERY KEY (FOR KEYED DIFFERENT ONLY, NOT SUPPLIED WITH KEYED ALIKE) / ดอกกุญแจกู้รหัส 1 ดอก (สำหรับชื่อแบบ KEYED DIFFERENT เท่านั้น จะไม่มีในกรณีชื่อแบบ KEYED ALIKE)
- 1 FIXING PLATE (R346) / แผ่นยึด (R346) 1 ตัว
- 2 FIXING PLATE SCREWS / สกรูสำหรับแผ่นยึด 2 ตัว
- 1 L-BRACKET (DK041) / แผ่นรับลิ้น (DK041) 1 ตัว
- 2 L-BRACKET SCREWS (I082) / สกรูสำหรับแผ่นรับลิ้น (I082) 2 ตัว

FN FINISH / สี

- 66 WHITE / ขาว
- 91 BLACK / ดำ

PRODUCT CODE / รหัสสินค้า

821-M __- **VS** - **TN** - **FN** - **C** __- **TD**

822-M __- **VS** - **TN** - **FN** - **C** __- **TD**

ORDERING EXAMPLE & EXPLANATION

ตัวอย่างการสั่งซื้อและคำอธิบาย

• **821-M1-R-C-91-C01-J9Z**

COMBI-PERSONAL, GROUP 1 MASTER KEY SYSTEM, RIGHT VERSION, 20-24mm WOOD THICKNESS, BLACK FINISH, C01 CAM TYPE, 90° CLOCKWISE ROTARY CAM MOVEMENT.

KNOB OPTIONS / มือจับที่มีให้เลือก

- R315



- R438



NEW & IMPROVED DESIGN

TN WOOD THICKNESS / ความหนาไม้

CODE รหัส	WOOD THICKNESS ความหนาไม้	FIXING PLATE แผ่นยึด	FIXING PLATE SCREW สกรูสำหรับแผ่นยึด
B	16-20mm	R346-91	I084 (M3 x 19)
C	20-24mm	R346-91	I089 (M3 x 22)
D	24-30mm	R346-91	I090 (M3 x 28)
E	30-36mm	R346-91	I091 (M3 x 33)

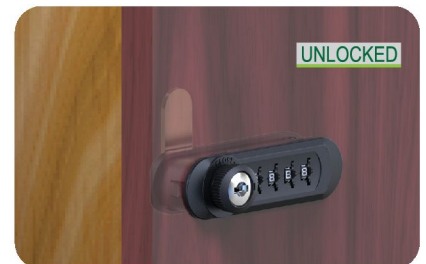
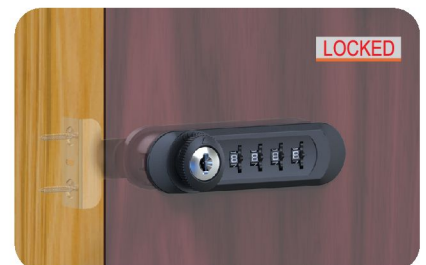
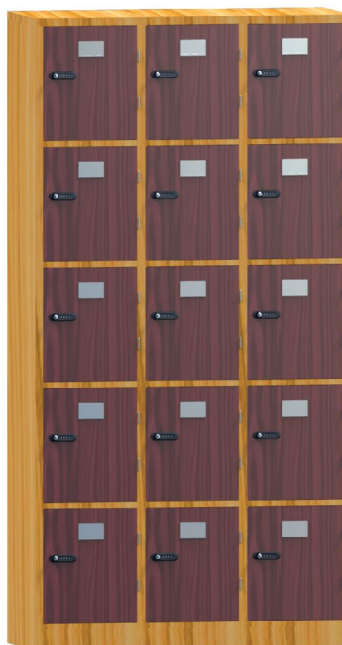
TD TURNING DIRECTION / ทิศทางการหมุนกุญแจ

- K3Z** LEFT VERSION
- KZ9** LEFT VERSION
- K63** LEFT VERSION
- J9Z** RIGHT VERSION
- JZ3** RIGHT VERSION
- J69** RIGHT VERSION

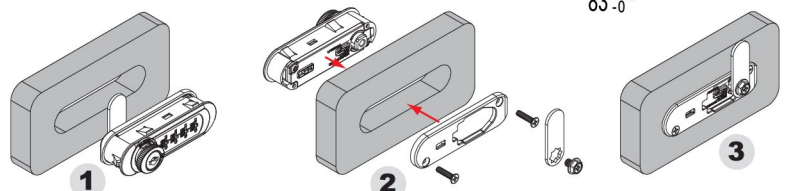
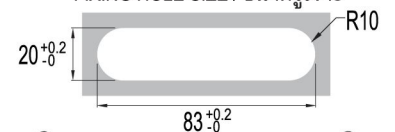


FROM LOCK TO UNLOCK POSITION
จากตำแหน่งปิดไปสู่ตำแหน่งเปิด
J : CLOCKWISE/หมุนตามเข็มนาฬิกา
K : COUNTER-CLOCKWISE/หมุนทวนเข็มนาฬิกา

FIXING DETAILS / การติดตั้ง



FIXING HOLE SIZE / ขนาดรูเจาะ



ALL MEASUREMENTS : mm / หน่วยวัดทั้งหมดเป็น มม.

VS VERSION / รุ่น

L LEFT / ซ้าย



• **821-L-D033**

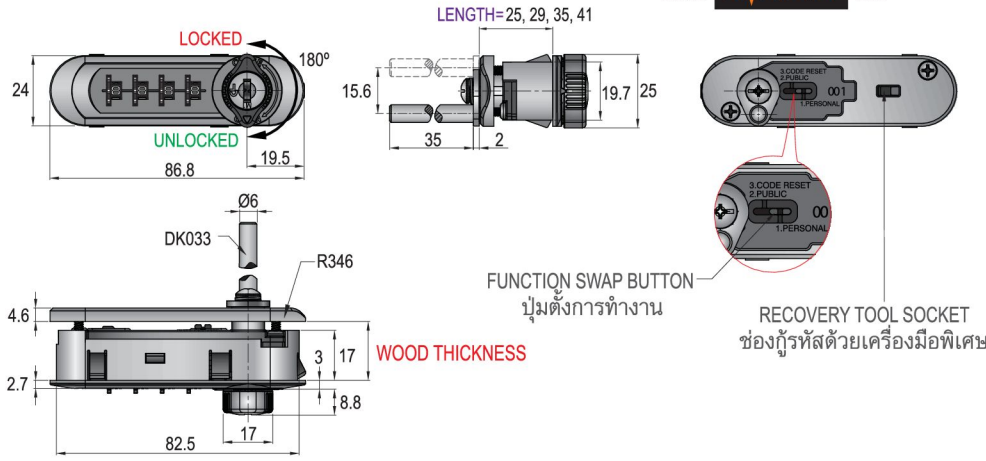
• **822-L-D033**

R RIGHT / ขวา



• **821-R-D033**

• **822-R-D033**



UP TO **9,999** COMBINATIONS
รองรับ รหัส

SPECIFICATIONS / คุณสมบัติ

- KEYLESS OPERATION.
ไม่ต้องใช้ดอกกุญแจเพื่อล็อกและปลดล็อก
- 2-IN-1 SYSTEM, ONE SMART LOCK THAT FEATURES PERSONAL & PUBLIC FUNCTIONS.
ตั้งระบบการทำงานให้เป็นแบบส่วนบุคคลหรือสาธารณะได้
- CODE SETTING WITHOUT TOOLS.
ตั้งรหัสใหม่ได้โดยไม่ต้องใช้เครื่องมือพิเศษ
- CODE FINDING FROM THE FRONT BY RECOVERY KEY.
กู้รหัสได้จากทางด้านหน้าด้วยดอกกุญแจกู้รหัส
- PLASTIC HOUSING.
ตัวล็อกผลิตจากพลาสติก
- 200 DIFFERENT KEY CHANGES FOR SERVICE CYLINDERS.
มีเบอร์รหัสกุญแจคั่นหารหัสไม่ซ้ำกัน 200 รหัส
- 10 GROUPS OF MASTER KEYS SYSTEM AVAILABLE.
สามารถทำระบบมาสเตอร์คีย์ได้มากถึง 10 กลุ่ม

A SET INCLUDES / สินค้าในชุดประกอบด้วย

- 1 LOCK / กุญแจ 1 ตัว
- 1 RECOVERY TOOL (FOR COMBI-PERSONAL ONLY) / เครื่องมือกู้รหัส 1 ตัว (สำหรับ COMBI-PERSONAL เท่านั้น)
- 1 RECOVERY KEY (FOR KEYED DIFFERENT ONLY, NOT SUPPLIED WITH KEYED ALIKE) / ดอกกุญแจกู้รหัส 1 ดอก (สำหรับชื่อแบบ KEYED DIFFERENT เท่านั้น จะไม่มีในกรณีชื่อแบบ KEYED ALIKE)
- 1 FIXING PLATE (R346) / แผ่นยึด (R346) 1 ตัว
- 2 FIXING PLATE SCREWS / สกรูสำหรับแผ่นยึด 2 ตัว

FN FINISH / สี

- 66 WHITE / ขาว
- 91 BLACK / ดำ

PRODUCT CODE / รหัสสินค้า

821-M__-VS-TN-FN-D033-TD

822-M__-VS-TN-FN-D033-TD

ORDERING EXAMPLE & EXPLANATION

ตัวอย่างการสั่งซื้อและคำอธิบาย

• **821-M1-R-B-91-D033-JZ6**

COMBI-PERSONAL, GROUP 1 MASTER KEY SYSTEM, RIGHT VERSION, 16-20mm WOOD THICKNESS, BLACK FINISH, D033 LOCKING PIN TYPE, 180° CLOCKWISE ROTARY MOVEMENT.

KNOB OPTIONS / มือจับที่มีให้เลือก

- R315



- R438



NEW & IMPROVED DESIGN

TN WOOD THICKNESS / ความหนาไม้

CODE รหัส	WOOD THICKNESS ความหนาไม้	FIXING PLATE แผ่นยึด	FIXING PLATE SCREW สกรูสำหรับแผ่นยึด
B	16-20mm	R346-91	I084 (M3 x 19)
C	20-24mm	R346-91	I089 (M3 x 22)
D	24-30mm	R346-91	I090 (M3 x 28)
E	30-36mm	R346-91	I091 (M3 x 33)

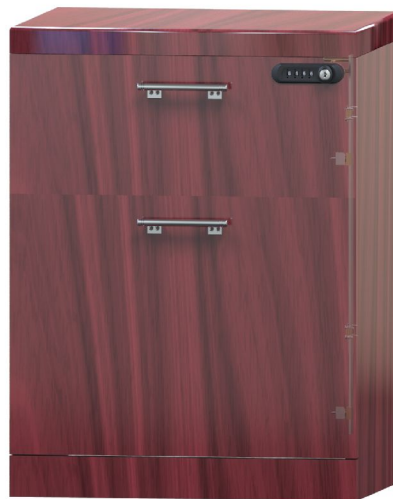
TD TURNING DIRECTION / ทิศทางการหมุนกุญแจ

KZ6 LEFT VERSION | **JZ6** RIGHT VERSION

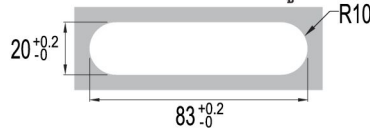


FROM LOCK TO UNLOCK POSITION จากตำแหน่งปิดไปสู่ตำแหน่งเปิด
J : CLOCKWISE/หมุนตามเข็มนาฬิกา
K : COUNTER-CLOCKWISE/หมุนทวนเข็มนาฬิกา

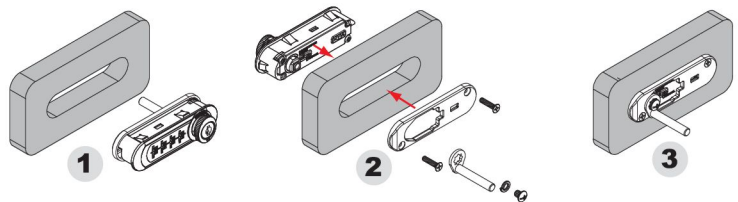
FIXING DETAILS / การติดตั้ง



FIXING HOLE SIZE / ขนาดรูเจาะ



ACCESSORIES		*CUSTOMER SPECIFIED	
CODE	mm	SCREW	
G002	6	I028	
DA015	8	DU103	
DA016	9	I006	
	13	I006	
DA017	25.5	DU048	
	23	DU083	
DA047	17	I006	



ALL MEASUREMENTS : mm / หน่วยวัดทั้งหมดเป็น มม.

VS VERSION / รุ่น

VL LEFT / ซ้าย

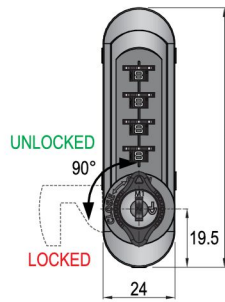


• **821-VL-C46**
 • **822-VL-C46**

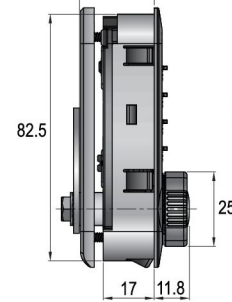
VR RIGHT / ขวา



• **821-VR-C46**
 • **822-VR-C46**



LENGTH=25, 29, 35, 41

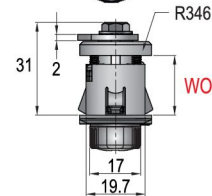
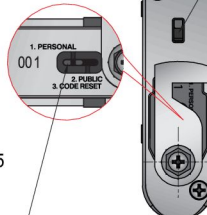


FUNCTION SWAP BUTTON
 ปุ่มตั้งการทำงาน

UP TO **9,999** COMBINATIONS
 รองรับ รหัส

RECOVERY TOOL SOCKET
 ช่องใส่กุญแจด้วยเครื่องมือพิเศษ

ACCESSORIES
 อุปกรณ์เสริม



WOOD THICKNESS

SPECIFICATIONS / คุณสมบัติ/คุณ

- KEYLESS OPERATION.
ไม่ต้องใช้ดอกกุญแจเพื่อล็อกและปลดล็อก
- 2-IN-1 SYSTEM, ONE SMART LOCK THAT FEATURES PERSONAL & PUBLIC FUNCTIONS.
ตั้งระบบการทำงานให้เป็นแบบส่วนบุคคลหรือสาธารณะได้
- CODE SETTING WITHOUT TOOLS.
ตั้งรหัสใหม่ได้โดยไม่ต้องใช้เครื่องมือพิเศษ
- CODE FINDING FROM THE FRONT BY RECOVERY KEY.
กุญแจได้จากทางด้านหน้าด้วยดอกกุญแจกู้รหัส
- PLASTIC HOUSING.
ตัวเปลือกกุญแจผลิตจากพลาสติก
- 200 DIFFERENT KEY CHANGES FOR SERVICE CYLINDERS.
มีเบอร์ใส่กุญแจคั่นทหารรหัสไม่ซ้ำกัน 200 รหัส
- 10 GROUPS OF MASTER KEYS SYSTEM AVAILABLE.
สามารถทำระบบมาสเตอร์คีย์ได้มากถึง 10 กลุ่ม

A SET INCLUDES / สินค้าในชุดประกอบด้วย

- 1 LOCK / กุญแจ 1 ตัว
- 1 RECOVERY TOOL (FOR COMBI-PERSONAL ONLY) / เครื่องมือกู้รหัส 1 ตัว (สำหรับ COMBI-PERSONAL เท่านั้น)
- 1 RECOVERY KEY (FOR KEYED DIFFERENT ONLY, NOT SUPPLIED WITH KEYED ALIKE) / ดอกกุญแจกู้รหัส 1 ดอก (สำหรับชื่อแบบ KEYED DIFFERENT เท่านั้น จะไม่มีในกรณีชื่อแบบ KEYED ALIKE)
- 1 FIXING PLATE (R346) / แผ่นยึด (R346) 1 ตัว
- 2 FIXING PLATE SCREWS / สกรูสำหรับแผ่นยึด 2 ตัว
- 1 L-BRACKET (DK405) / แผ่นรับลิ้น (DK405) 1 ตัว
- 2 L-BRACKET SCREWS (I082) / สกรูสำหรับแผ่นรับลิ้น (I082) 2 ตัว

FN FINISH / สี

- 66 WHITE / ขาว
- 91 BLACK / ดำ

PRODUCT CODE / รหัสสินค้า

821-M__-VS-TN-FN-C46-TD

822-M__-VS-TN-FN-C46-TD

ORDERING EXAMPLE & EXPLANATION

ตัวอย่างการสั่งซื้อและคำอธิบาย

• **821-M1-VR-E-91-C46-J9Z**

COMBI-PERSONAL, GROUP 1 MASTER KEY SYSTEM, RIGHT VERSION, 30-36mm WOOD THICKNESS, BLACK FINISH, C46 CAM TYPE, 90° CLOCKWISE ROTARY CAM MOVEMENT.

KNOB OPTIONS / มือจับที่มีให้เลือก

- R315



- R438



NEW & IMPROVED DESIGN

TN WOOD THICKNESS / ความหนาไม้

CODE รหัส	WOOD THICKNESS ความหนาไม้	FIXING PLATE แผ่นยึด	FIXING PLATE SCREW สกรูสำหรับแผ่นยึด
B	16-20mm	R346-91	I084 (M3 x 19)
C	20-24mm	R346-91	I089 (M3 x 22)
D	24-30mm	R346-91	I090 (M3 x 28)
E	30-36mm	R346-91	I091 (M3 x 33)

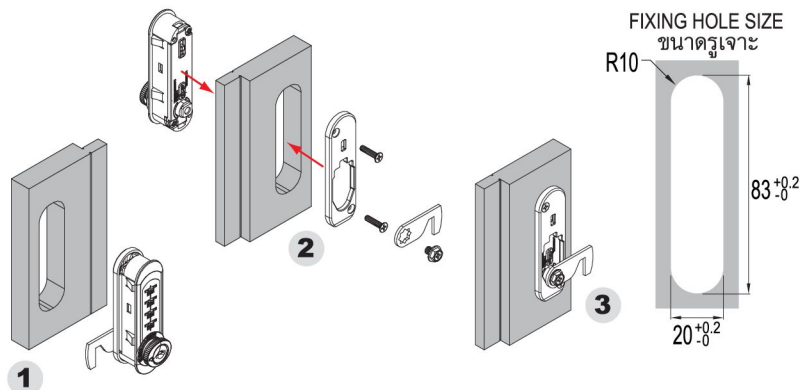
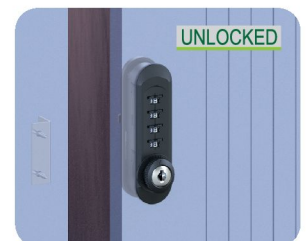
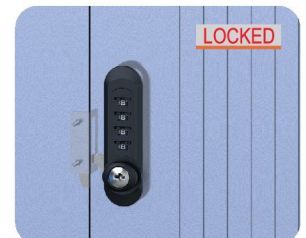
TD TURNING DIRECTION / ทิศทางการหมุนกุญแจ

- K3Z** LEFT VERSION
- J9Z** RIGHT VERSION
- K63** LEFT VERSION
- J69** RIGHT VERSION



FROM LOCK TO UNLOCK POSITION จากตำแหน่งปิดไปสู่ตำแหน่งเปิด
J : CLOCKWISE/หมุนตามเข็มนาฬิกา
K : COUNTER-CLOCKWISE/หมุนทวนเข็มนาฬิกา

FIXING DETAILS / การติดตั้ง

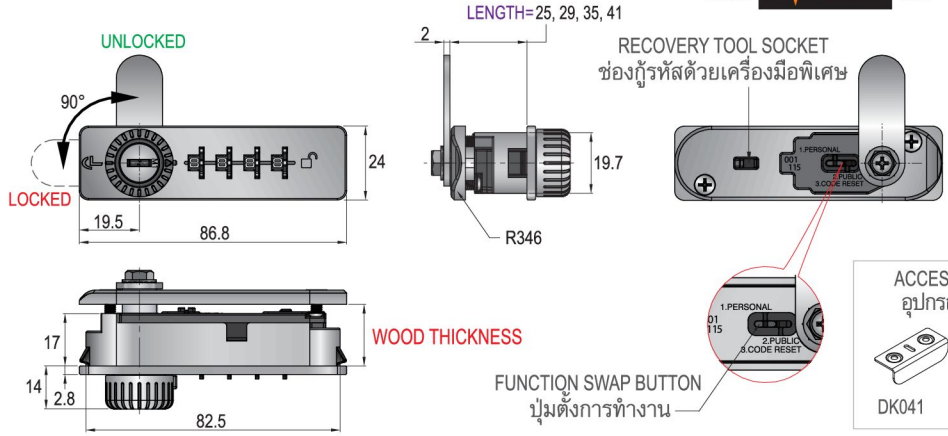


ALL MEASUREMENTS : mm / หน่วยวัดทั้งหมดเป็น มม.

FOR **WOODEN CABINET**
LOCKER LOCK

PERSONAL NO. **821Z-C01**
PUBLIC NO. **822Z-C01**

VS VERSION / รุ่น



UP TO **9,999** COMBINATIONS
รองรับ รหัส



SPECIFICATIONS / คุณสมบัติ/ ฤๅญแจ

- KEYLESS OPERATION. ไม่ต้องใช้ค๑กฤๅญแจเพื่อล๑กและปลดล๑ก
- 2-IN-1 SYSTEM, ONE SMART LOCK THAT FEATURES PERSONAL & PUBLIC FUNCTIONS. ตั้งระบบการทำงานให้เป็นแบบส่วบุคคลหรือสาธารณะได้
- CODE SETTING WITHOUT TOOLS. ตั้งรหัสใหม่ได้โดยไม่ต้องใช้เครื่องมือพิเศษ
- CODE FINDING FROM THE FRONT BY RECOVERY KEY. กู้รหัสได้จากทางด้านหน้าด้วยค๑กฤๅญแจกู้รหัส
- ZINC ALLOY DIE CAST HOUSING. ตัวล๑กฤๅญแจผลิตจากซิงค์
- HANDLE KNOB OFFERS DISTINCTIVE FEEL WHILE TURNING. มือจับให้ความรู้สึกได้ถึงความแตกต่างขณะหมุนฤๅญแจ
- 200 DIFFERENT KEY CHANGES FOR SERVICE CYLINDERS. มีเบอร์ล๑กฤๅญแจค๑นหารหัสไม่ซ้ำกัน 200 รหัส
- 10 GROUPS OF MASTER KEYS SYSTEM AVAILABLE. สามารถทำระบบมาสเตอร์คีย์ได้มากถึง 10 ฤๅลุ่ม

A SET INCLUDES / สิ้นค๑นในชุดประกอบด้วย

- 1 LOCK / ฤๅญแจ 1 ตัว
- 1 RECOVERY TOOL (FOR COMBI-PERSONAL ONLY) / เครื่องมือกู้รหัส 1 ตัว (สำหรับ COMBI-PERSONAL เท่านั้น)
- 1 RECOVERY KEY (FOR KEYED DIFFERENT ONLY, NOT SUPPLIED WITH KEYED ALIKE) / ค๑กฤๅญแจกู้รหัส 1 ค๑ก (สำหรับชื่อแบบ KEYED DIFFERENT เท่านั้น จะไม่มีในกรณีชื่อแบบ KEYED ALIKE)
- 1 FIXING PLATE (R346) / แผ่นยึด (R346) 1 ตัว
- 2 FIXING PLATE SCREWS / สกรูล๑งสำหรับแผ่นยึด 2 ตัว
- 1 L-BRACKET (DK041) / แผ่นรับล๑น (DK041) 1 ตัว
- 2 L-BRACKET SCREWS (I082) / สกรูล๑งสำหรับแผ่นรับล๑น (I082) 2 ตัว

FN FINISH / สี

- 01K NICKEL / นิกเกิล*
- 04A BLACK (MATT) / ค๑า (ค๑้าน)
- 14 WHITE / ขาว
- 27 SATIN-NICKEL / ซาติน-นิกเกิล
- 28 SATIN-CHROME / ซาติน-โครเมียม

PRODUCT CODE / รหัสล๑นค๑

821Z-M - VS - TN - FN - C - TD
822Z-M - VS - TN - FN - C - TD

ORDERING EXAMPLE & EXPLANATION

ตัวอย่างการล๑งชื่อและค๑าอธิบาย

• 821Z-M1-R-C-04A-C01-J9Z

COMBI-PERSONAL, GROUP 1 MASTER KEY SYSTEM, RIGHT VERSION, 20-24mm WOOD THICKNESS, BLACK (MATT) FINISH, C01 CAM TYPE, 90° CLOCKWISE ROTARY CAM MOVEMENT.

NOTE / หมายเหตุ

* FOR PRODUCT WITH NICKEL FINISH (01K), THE LOCK WILL COME WITH NICKEL HOUSING AND SATIN-CHROME HANDLE. การล๑งชื่อล๑นค๑สีนิกเกิล (01K) ฤๅญแจที่ล๑งจะประกอบด้วยตัวล๑กฤๅญแจสีนิกเกิลและมือจับสีซาติน-โครเมียม

TN WOOD THICKNESS / ความหนาไม้

CODE รหัส	WOOD THICKNESS ความหนาไม้	FIXING PLATE แผ่นยึด	FIXING PLATE SCREW สกรูล๑งสำหรับแผ่นยึด
B	16-20mm	R346-91	I101 (M3.5 x 16)
C	20-24mm	R346-91	I101 (M3.5 x 16)
D	24-30mm	R346-91	I102 (M3.5 x 25)
E	30-36mm	R346-91	I103 (M3.5 x 30)

TD TURNING DIRECTION / ทิศทางการหมุนฤๅญแจ

- K3Z** LEFT VERSION | **J9Z** RIGHT VERSION
- KZ9** LEFT VERSION | **JZ3** RIGHT VERSION
- K63** LEFT VERSION | **J69** RIGHT VERSION

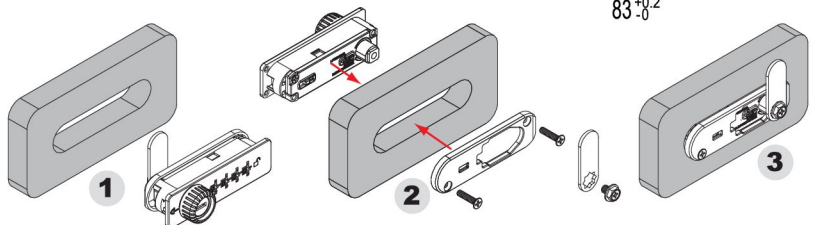
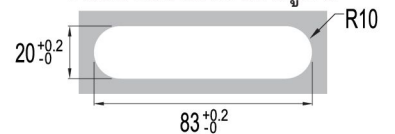


FROM LOCK TO UNLOCK POSITION จากค๑าแห่งปิดไปสู่อ๑าแห่งเปิด
J : CLOCKWISE / หมุนตามเข็มนาฬิกา
K : COUNTER-CLOCKWISE / หมุนทวนเข็มนาฬิกา

FIXING DETAILS / การติดตั้ง



FIXING HOLE SIZE / ขนาดรูเจาะ



ALL MEASUREMENTS : mm / หน่วยวัดทั้งหมดเป็น มม.

VS VERSION / รุ่น

L LEFT / ซ้าย



• **821Z-L-D033**

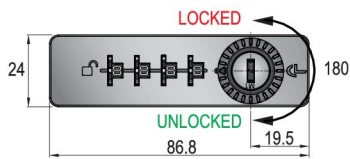
• **822Z-L-D033**

R RIGHT / ขวา

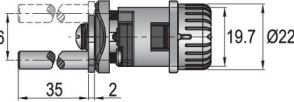


• **821Z-R-D033**

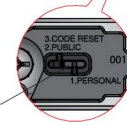
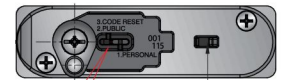
• **822Z-R-D033**



LENGTH=25, 29, 35, 41

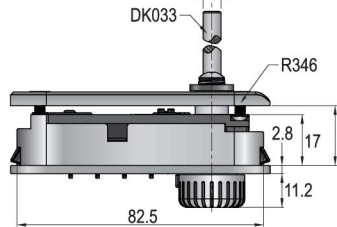


UP TO **9,999** COMBINATIONS
รองรับ รหัส



FUNCTION SWAP BUTTON
ปุ่มตั้งการทำงาน

RECOVERY TOOL SOCKET
ช่องใส่กุญแจด้วยเครื่องมือพิเศษ



WOOD THICKNESS

SPECIFICATIONS / คุณสมบัติ/คุณแจ้ง

- KEYLESS OPERATION.
ไม่ต้องใช้ดอกกุญแจเพื่อล็อกและปลดล็อก
- 2-IN-1 SYSTEM, ONE SMART LOCK THAT FEATURES PERSONAL & PUBLIC FUNCTIONS.
ตั้งระบบการทำงานให้เป็นแบบส่วนบุคคลหรือสาธารณะได้
- CODE SETTING WITHOUT TOOLS.
ตั้งรหัสใหม่ได้โดยไม่ต้องใช้เครื่องมือพิเศษ
- CODE FINDING FROM THE FRONT BY RECOVERY KEY.
กุญแจใส่ได้จากทางด้านหน้าด้วยดอกกุญแจกู้รหัส
- ZINC ALLOY DIE CAST HOUSING.
ตัวเลือกกุญแจผลิตจากสังกะสี
- HANDLE KNOB OFFERS DISTINCTIVE FEEL WHILE TURNING.
มือจับให้ความรู้สึกได้ถึงความแตกต่างขณะหมุนกุญแจ
- 200 DIFFERENT KEY CHANGES FOR SERVICE CYLINDERS.
มีเบอร์ใส่กุญแจแตกต่างกัน 200 รหัส
- 10 GROUPS OF MASTER KEYS SYSTEM AVAILABLE.
สามารถทำระบบมาสเตอร์คีย์ได้มากถึง 10 กลุ่ม

A SET INCLUDES / สินค้าในชุดประกอบด้วย

- 1 LOCK / กุญแจ 1 ตัว
- 1 RECOVERY TOOL (FOR COMBI-PERSONAL ONLY) / เครื่องมือกู้รหัส 1 ตัว (สำหรับ COMBI-PERSONAL เท่านั้น)
- 1 RECOVERY KEY (FOR KEYED DIFFERENT ONLY, NOT SUPPLIED WITH KEYED ALIKE) / ดอกกุญแจกู้รหัส 1 ดอก (สำหรับชื่อแบบ KEYED DIFFERENT เท่านั้น จะไม่มีในกรณีชื่อแบบ KEYED ALIKE)
- 1 FIXING PLATE (R346) / แผ่นยึด (R346) 1 ตัว
- 2 FIXING PLATE SCREWS / สกรูลำหรับแผ่นยึด 2 ตัว

FN FINISH / สี

- 01K NICKEL / นิกเกิล*
- 04A BLACK (MATT) / ดำ (ด้าน)
- 14 WHITE / ขาว
- 27 SATIN-NICKEL / ซาติน-นิกเกิล
- 28 SATIN-CHROME / ซาติน-โครเมียม

PRODUCT CODE / รหัสสินค้า

821Z-M__-VS-TN-FN-D033-TD

822Z-M__-VS-TN-FN-D033-TD

ORDERING EXAMPLE & EXPLANATION

ตัวอย่างการสั่งซื้อและคำอธิบาย
 • 821Z-M1-R-B-04A-D033-JZ6
 COMBI-PERSONAL, GROUP 1 MASTER KEY SYSTEM, RIGHT VERSION, 16-20mm WOOD THICKNESS, BLACK (MATT) FINISH, D033 LOCKING PIN TYPE, 180° CLOCKWISE ROTARY MOVEMENT.

NOTE / หมายเหตุ

* FOR PRODUCT WITH NICKEL FINISH (01K), THE LOCK WILL COME WITH NICKEL HOUSING AND SATIN-CHROME HANDLE.
 การสั่งซื้อสินค้าสีนิกเกิล (01K) กุญแจที่จัดส่งจะประกอบด้วยเลือกกุญแจสีนิกเกิลและมือจับซาติน-โครเมียม

TN WOOD THICKNESS / ความหนาไม้

CODE รหัส	WOOD THICKNESS ความหนาไม้	FIXING PLATE แผ่นยึด	FIXING PLATE SCREW สกรูลำหรับแผ่นยึด
B	16-20mm	R346-91	I101 (M3.5 x 16)
C	20-24mm	R346-91	I101 (M3.5 x 16)
D	24-30mm	R346-91	I102 (M3.5 x 25)
E	30-36mm	R346-91	I103 (M3.5 x 30)

TD TURNING DIRECTION / ทิศทางการหมุนกุญแจ

KZ6 LEFT VERSION | **JZ6** RIGHT VERSION



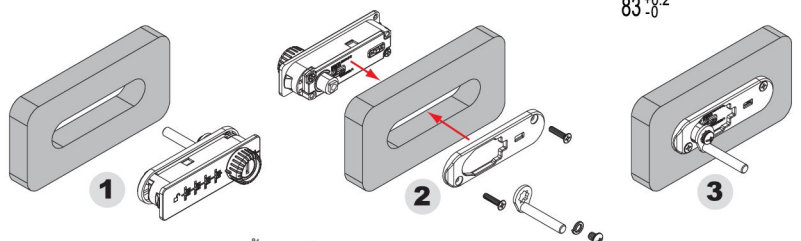
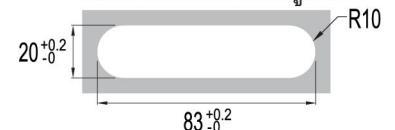
FROM LOCK TO UNLOCK POSITION จากตำแหน่งปิดไปสู่ตำแหน่งเปิด
J : CLOCKWISE/หมุนตามเข็มนาฬิกา
K : COUNTER-CLOCKWISE/หมุนทวนเข็มนาฬิกา

FIXING DETAILS / การติดตั้ง



ACCESSORIES	*CUSTOMER SPECIFIED	
	CODE	mm SCREW
G002	6	I028
DK021	8	DU103
	9	I006
*DA__	13	I006
	25.5	DU048
BAR = 500mm	23	DU083
	17	I006

FIXING HOLE SIZE / ขนาดรูเจาะ



ALL MEASUREMENTS : mm / หน่วยวัดทั้งหมดเป็น มม.

VS VERSION / รุ่น

VL LEFT / ซ้าย



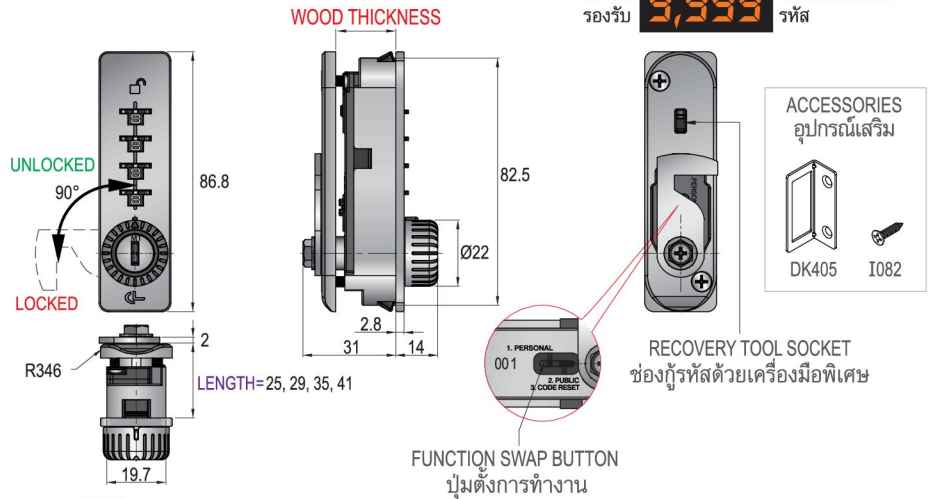
• **821Z-VL-C46**
• **822Z-VL-C46**

VR RIGHT / ขวา



• **821Z-VR-C46**
• **822Z-VR-C46**

UP TO **9,999** COMBINATIONS
รองรับ รหัส



SPECIFICATIONS / คุณสมบัติ/คุณแจ้ง

- KEYLESS OPERATION.
ไม่ต้องใช้ดอกกุญแจเพื่อล็อกและปลดล็อก
- 2-IN-1 SYSTEM, ONE SMART LOCK THAT FEATURES PERSONAL & PUBLIC FUNCTIONS.
ตั้งระบบการทำงานให้เป็นแบบส่วนบุคคลหรือสาธารณะได้
- CODE SETTING WITHOUT TOOLS.
ตั้งรหัสใหม่ได้โดยไม่ต้องใช้เครื่องมือพิเศษ
- CODE FINDING FROM THE FRONT BY RECOVERY KEY.
กู้รหัสได้จากทางด้านหน้าด้วยดอกกุญแจกู้รหัส
- ZINC ALLOY DIE CAST HOUSING.
ตัวล็อกกุญแจผลิตจากสังกะสี
- HANDLE KNOB OFFERS DISTINCTIVE FEEL WHILE TURNING.
มือจับให้ความรู้สึกได้ถึงความแตกต่างขณะหมุนกุญแจ
- 200 DIFFERENT KEY CHANGES FOR SERVICE CYLINDERS.
มีเบอร์ใส่กุญแจคั่นหารหัสไม่ซ้ำกัน 200 รหัส
- 10 GROUPS OF MASTER KEYS SYSTEM AVAILABLE.
สามารถทำระบบมาสเตอร์คีย์ได้มากถึง 10 กลุ่ม

A SET INCLUDES / สินค้าในชุดประกอบด้วย

- 1 LOCK / กุญแจ 1 ตัว
- 1 RECOVERY TOOL (FOR COMBI-PERSONAL ONLY) / เครื่องมือกู้รหัส 1 ตัว (สำหรับ COMBI-PERSONAL เท่านั้น)
- 1 RECOVERY KEY (FOR KEYED DIFFERENT ONLY, NOT SUPPLIED WITH KEYED ALIKE)
ดอกกุญแจกู้รหัส 1 ดอก (สำหรับชื่อแบบ KEYED DIFFERENT เท่านั้น จะไม่มีในกรณีชื่อแบบ KEYED ALIKE)
- 1 FIXING PLATE (R346) / แผ่นยึด (R346) 1 ตัว
- 2 FIXING PLATE SCREWS / สกรูล้ำสำหรับแผ่นยึด 2 ตัว
- 1 L-BRACKET (DK405) / แผ่นรับลิ้น (DK405) 1 ตัว
- 2 L-BRACKET SCREWS (I082) / สกรูล้ำสำหรับแผ่นรับลิ้น (I082) 2 ตัว

FN FINISH / สี

- 01K NICKEL / นิกเกิล*
- 04A BLACK (MATT) / ดำ (ด้าน)
- 14 WHITE / ขาว
- 27 SATIN-NICKEL / ซาติน-นิกเกิล
- 28 SATIN-CHROME / ซาติน-โครเมียม

PRODUCT CODE / รหัสสินค้า

821Z-M__-VS-TN-FN-C46-TD

822Z-M__-VS-TN-FN-C46-TD

ORDERING EXAMPLE & EXPLANATION

ตัวอย่างการสั่งซื้อและคำอธิบาย

• 821Z-M1-VR-E-04A-C46-J9Z

COMBI-PERSONAL, GROUP 1 MASTER KEY SYSTEM, RIGHT VERSION, 30-36mm WOOD THICKNESS, BLACK (MATT) FINISH, C46 CAM TYPE, 90° CLOCKWISE ROTARY CAM MOVEMENT.

NOTE / หมายเหตุ

* FOR PRODUCT WITH NICKEL FINISH (01K), THE LOCK WILL COME WITH NICKEL HOUSING AND SATIN-CHROME HANDLE. การสั่งซื้อสินค้าสีนิกเกิล (01K) กุญแจที่จัดส่งจะประกอบด้วยตัวล็อกกุญแจสีนิกเกิลและมือจับสีซาติน-โครเมียม

TN WOOD THICKNESS / ความหนาไม้

CODE รหัส	WOOD THICKNESS ความหนาไม้	FIXING PLATE แผ่นยึด	FIXING PLATE SCREW สกรูล้ำสำหรับแผ่นยึด
B	16-20mm	R346-91	I101 (M3.5 x 16)
C	20-24mm	R346-91	I101 (M3.5 x 16)
D	24-30mm	R346-91	I102 (M3.5 x 25)
E	30-36mm	R346-91	I103 (M3.5 x 30)

TD TURNING DIRECTION / ทิศทางการหมุนกุญแจ

K3Z LEFT VERSION

J9Z RIGHT VERSION

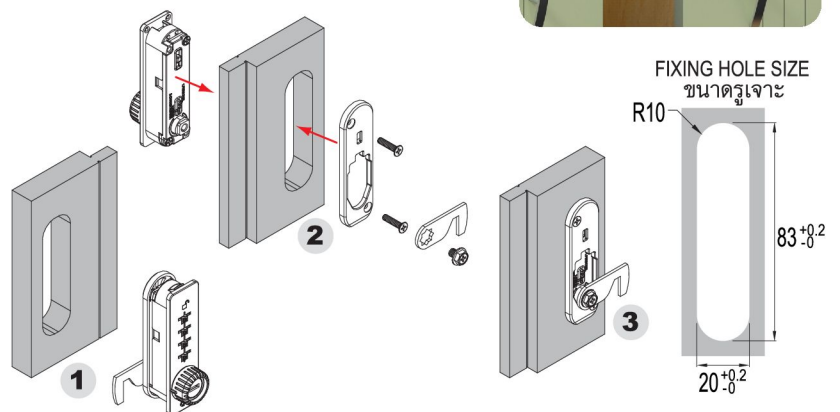
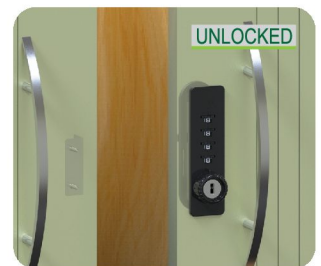
K63 LEFT VERSION

J69 RIGHT VERSION



FROM LOCK TO UNLOCK POSITION จากตำแหน่งปิดไปสู่ตำแหน่งเปิด
J : CLOCKWISE/หมุนตามเข็มนาฬิกา
K : COUNTER-CLOCKWISE/หมุนทวนเข็มนาฬิกา

FIXING DETAILS / การติดตั้ง



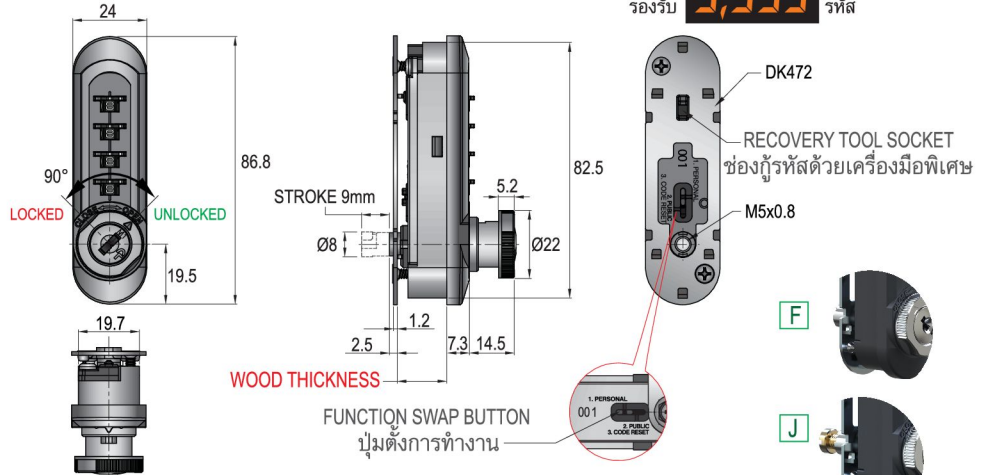
ALL MEASUREMENTS : mm / หน่วยวัดทั้งหมดเป็น มม.

UP TO **9,999** COMBINATIONS
รองรับ รหัส



- **823-V**
- **824-V**

V VERTICAL VERSION / รุ่นแนวตั้ง



SPECIFICATIONS / คุณสมบัติ

- KEYLESS OPERATION.
ไม่ต้องใช้ดอกกุญแจเพื่อล็อกและปลดล็อก
- 2-IN-1 SYSTEM, ONE SMART LOCK THAT FEATURES PERSONAL & PUBLIC FUNCTIONS.
ตั้งระบบการทำงานให้เป็นแบบส่วนบุคคลหรือสาธารณะได้
- CODE SETTING WITHOUT TOOLS.
ตั้งรหัสใหม่ได้โดยไม่ต้องใช้เครื่องมือพิเศษ
- CODE FINDING FROM THE FRONT BY RECOVERY KEY.
กู้รหัสได้จากทางด้านหน้าด้วยดอกกุญแจกู้รหัส
- PLASTIC HOUSING.
ตัวล็อกผลิตจากพลาสติก
- 200 DIFFERENT KEY CHANGES FOR SERVICE CYLINDERS.
มีเบอร์ใส่กุญแจคั่นหารหัสไม่ซ้ำกัน 200 รหัส
- 10 GROUPS OF MASTER KEYS SYSTEM AVAILABLE.
สามารถทำระบบมาสเตอร์คีย์ได้มากถึง 10 กลุ่ม

A SET INCLUDES / สินค้าในชุดประกอบด้วย

- 1 LOCK / กุญแจ 1 ตัว
- 1 RECOVERY TOOL (FOR COMBI-PERSONAL ONLY) / เครื่องมือกู้รหัส 1 ตัว (สำหรับ COMBI-PERSONAL เท่านั้น)
- 1 RECOVERY KEY (FOR KEYED DIFFERENT ONLY, NOT SUPPLIED WITH KEYED ALIKE) / ดอกกุญแจกู้รหัส 1 ดอก (สำหรับชื่อแบบ KEYED DIFFERENT เท่านั้น จะไม่มีในกรณีชื่อแบบ KEYED ALIKE)
- 1 FIXING PLATE (DK472) / แผ่นยึด (DK472) 1 ตัว
- 2 FIXING PLATE SCREWS (I084) / สกรูสำหรับแผ่นยึด (I084) 2 ตัว

FN FINISH / สี

- 66 WHITE / ขาว
- 91 BLACK / ดำ

PRODUCT CODE / รหัสสินค้า

823-M__-V-TN-FN

824-M__-V-TN-FN

ORDERING EXAMPLE & EXPLANATION

ตัวอย่างการสั่งซื้อและคำอธิบาย

• 823-M1-V-F-91

COMBI-PERSONAL, GROUP 1 MASTER KEY SYSTEM, 16mm WOOD THICKNESS, BLACK FINISH.

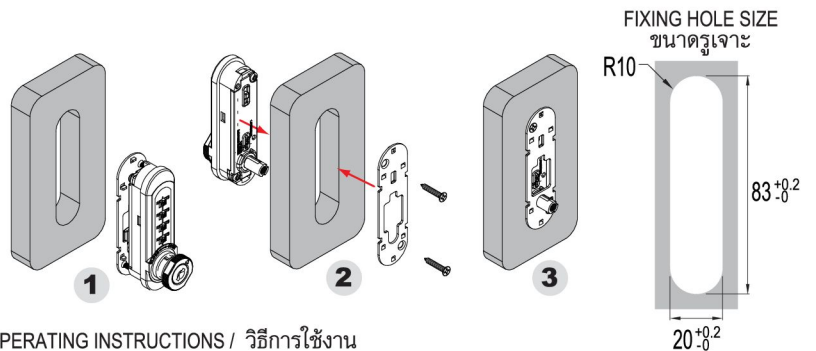
• 824-M1-V-J-91

COMBI-PUBLIC, GROUP 1 MASTER KEY SYSTEM, 19mm WOOD THICKNESS, BLACK FINISH.

TN WOOD THICKNESS / ความหนาไม้

CODE รหัส	WOOD THICKNESS ความหนาไม้	FIXING PLATE แผ่นยึด	FIXING PLATE SCREW สกรูสำหรับแผ่นยึด
F	16mm	DK472	I084 (M3 x 19)
J	19mm	DK472	I084 (M3 x 19)

FIXING DETAILS / การติดตั้ง



OPERATING INSTRUCTIONS / วิธีการใช้งาน

- TO LOCK / เมื่อต้องการล็อก**
1. PUSH THE KNOB AND TURN 90° COUNTER-CLOCKWISE.
ดันมือจับเข้า จากนั้นหมุนทวนเข็มนาฬิกา 90°
- TO UNLOCK / เมื่อต้องการปลดล็อก**
1. TURN THE KNOB 90° CLOCKWISE (THE KNOB WILL COME OUT AUTOMATICALLY).
หมุนมือจับตามเข็มนาฬิกา 90° (มือจับจะยื่นออกมาเองอัตโนมัติ)

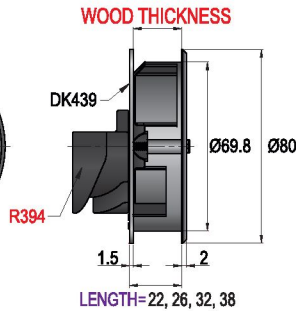
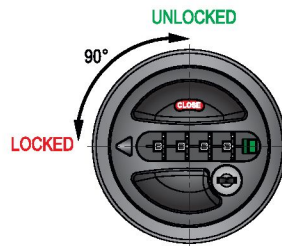
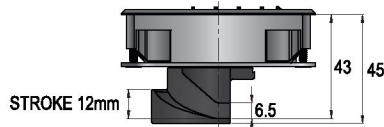
ALL MEASUREMENTS : mm / หน่วยวัดทั้งหมดเป็น มม.

UP TO **9,999** COMBINATIONS
รองรับ รหัส

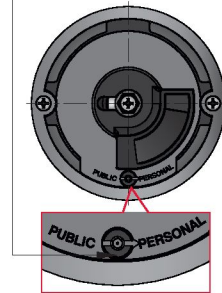


- **831-R-R394**
- **832-R-R394**

R ONLY RIGHT VERSION AVAILABLE
มีเฉพาะรุ่นด้านขวาเท่านั้น



FUNCTION SWAP BUTTON (180° ROTATION)
ปุ่มตั้งการทำงาน (หมุน180°)



SPECIFICATIONS / คุณสมบัติ

- KEYLESS OPERATION. ไม่ต้องใช้ดอกกุญแจเพื่อล็อกและปลดล็อก
- 2-IN-1 SYSTEM, ONE SMART LOCK THAT FEATURES PERSONAL & PUBLIC FUNCTIONS. ตั้งระบบการทำงานให้เป็นแบบส่วนบุคคลหรือสาธารณะได้
- CODE SETTING WITHOUT TOOLS. ตั้งรหัสใหม่ได้โดยไม่ต้องใช้เครื่องมือพิเศษ
- CODE FINDING FROM THE FRONT BY RECOVERY KEY. กู้รหัสได้จากทางด้านหน้าด้วยดอกกุญแจกู้รหัส
- PLASTIC HOUSING. ตัวล็อกผลิตจากพลาสติก
- 200 DIFFERENT KEY CHANGES FOR SERVICE CYLINDERS. มีเบอร์ใส่กุญแจค้นหารหัสไม่ซ้ำกัน 200 รหัส
- 10 GROUPS OF MASTER KEYS SYSTEM AVAILABLE. สามารถทำระบบมาสเตอร์คีย์ได้มากถึง 10 กลุ่ม

A SET INCLUDES / สินค้าในชุดประกอบด้วย

- 1 LOCK / กุญแจ 1 ตัว
- 1 RECOVERY KEY (FOR KEYED DIFFERENT ONLY, NOT SUPPLIED WITH KEYED ALIKE) / ดอกกุญแจกู้รหัส 1 ดอก (สำหรับซื้อแบบ KEYED DIFFERENT เท่านั้น จะไม่มีในกรณีซื้อแบบ KEYED ALIKE)
- 1 FIXING PLATE (DK439) / แผ่นยึด (DK439) 1 ตัว
- 2 FIXING PLATE SCREWS / สกรูสำหรับแผ่นยึด 2 ตัว
- 1 BAR-LIFTER (R394) / ตัวยกบาร์ (R394) 1 ตัว
- 1 SET OF G539 ALUMINIUM BAR ACCESSORIES / ชุดอุปกรณ์เสริมบาร์อะลูมิเนียม (G539) 1 ชุด

FN FINISH / สี

- 66 WHITE / ขาว
- 91 BLACK / ดำ

PRODUCT CODE / รหัสสินค้า

831-M__-R-TN-FN-R394-TD

832-M__-R-TN-FN-R394-TD

ORDERING EXAMPLE & EXPLANATION

ตัวอย่างการสั่งซื้อและคำอธิบาย

- 831-M1-R-C-91-R394-J9Z

COMBI-PERSONAL, GROUP 1 MASTER KEY SYSTEM, RIGHT VERSION, 20-24mm WOOD THICKNESS, BLACK FINISH, R394 BAR-LIFTER TYPE, 90° CLOCKWISE ROTARY MOVEMENT.

TN WOOD THICKNESS / ความหนาไม้

CODE รหัส	WOOD THICKNESS ความหนาไม้	FIXING PLATE แผ่นยึด	FIXING PLATE SCREW สกรูสำหรับแผ่นยึด
B	16-20mm	DK439	I083 (M3 x 16)
C	20-24mm	DK439	I084 (M3 x 19)
D	24-30mm	DK439	I090 (M3 x 28)
E	30-36mm	DK439	I091 (M3 x 33)

TD TURNING DIRECTION / ทิศทางการหมุนกุญแจ

J9Z RIGHT VERSION



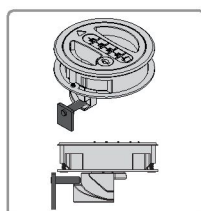
FROM LOCK TO UNLOCK POSITION
จากตำแหน่งปิดไปสู่ตำแหน่งเปิด

J : CLOCKWISE/หมุนตามเข็มนาฬิกา

K : COUNTER-CLOCKWISE/หมุนทวนเข็มนาฬิกา

SEE FIXING DETAILS NEXT PAGE

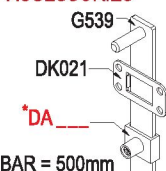
ดูการติดตั้งหน้าถัดไป



RIGHT VERSION FIXING

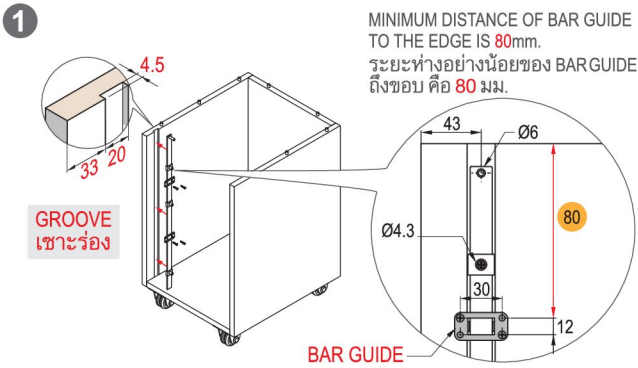
ALL MEASUREMENTS : mm / หน่วยวัดทั้งหมดเป็น มม.

ACCESSORIES

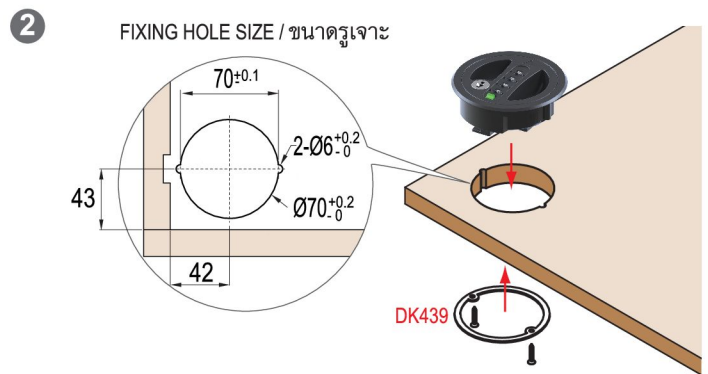


***CUSTOMER SPECIFIED**

CODE	mm	SCREW
DA015	6	I028
	8	DU103
DA016	9	I006
	13	I006
DA017	25.5	DU048
	23	DU083
DA047	17	I006



INSTALL ALUMINIUM BAR SET (G539) IN THE GROOVE.
ติดตั้งชุดบาร์อะลูมิเนียม (G539) เข้ากับร่องที่ได้เจาะไว้



INSTALL THE LOCK IN FIXING HOLE FROM TOP,
AND FIXING PLATE (DK439) FROM BOTTOM.
ติดตั้งชุดกุญแจเข้ากับรูเจาะจากทางด้านบน
และแผ่นยึด (DK439) จากทางด้านล่าง

3 PEDESTAL TOP INSTALLATION / การติดตั้งกุญแจเข้ากับบาร์อะลูมิเนียม

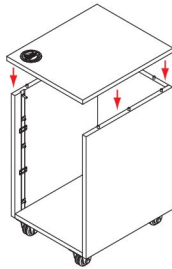
3.1 UNSCREW BAR-LIFTER (R394)
THEN SLIDE.

คลายสกรูตัวยกบาร์ (R394) แล้วเลื่อน



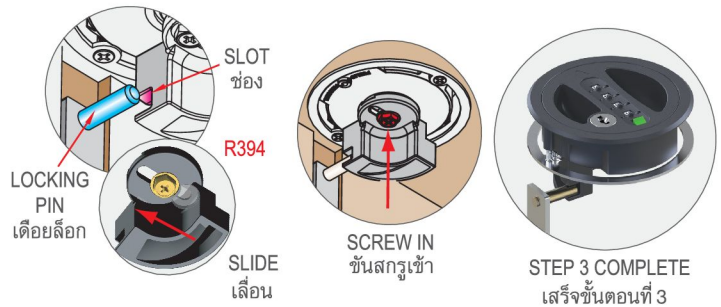
3.2 INSTALL PEDESTAL TOP.

ประกอบฝาด้านบนของตู้เข้ากับ
ตัวตู้



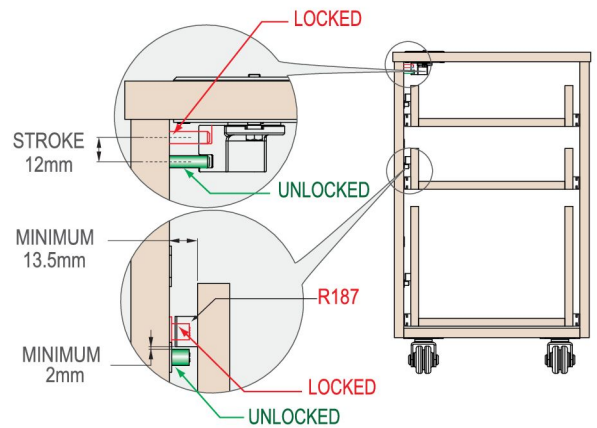
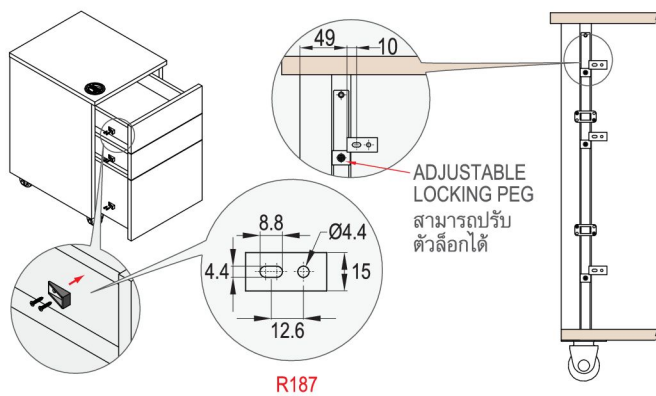
3.3 ALIGN LOCKING PIN AND BAR-LIFTER SLOT, SLIDE BAR-LIFTER
BACK TO ORIGINAL POSITION THEN FASTEN THE SCREW.

จัดตำแหน่งเดือยล็อกของบาร์อะลูมิเนียมให้ตรงกับช่องของตัวยกบาร์
แล้วเลื่อนตัวยกบาร์เข้าสู่ตำแหน่งเดิม ชันสกรูที่ได้คลายไว้ในขั้นตอนที่ 3.1 ให้แน่น



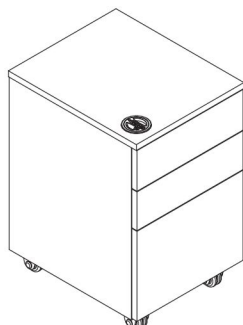
4 INSTALL STOPPERS (R187) ON DRAWERS.

ติดตั้ง STOPPERS (R187) เข้ากับลิ้นชัก



5 INSTALLATION COMPLETED.

การติดตั้งเสร็จสมบูรณ์



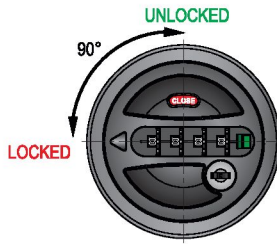
ALL MEASUREMENTS : mm / หน่วยวัดทั้งหมดเป็น มม.

UP TO **9,999** COMBINATIONS
รองรับ รหัส

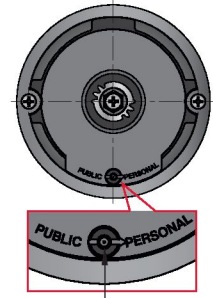
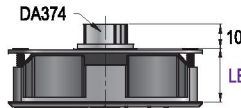
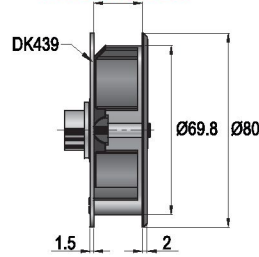


• **831-R-DA374-AS003+(ANTI-TILT)**
• **832-R-DA374-AS003+(ANTI-TILT)**

R ONLY RIGHT VERSION AVAILABLE
มีเฉพาะรุ่นด้านขวาเท่านั้น



WOOD THICKNESS



FUNCTION SWAP BUTTON (180° ROTATION)
ปุ่มตั้งการทำงาน (หมุน180°)

SPECIFICATIONS / คุณสมบัติกุญแจ

- KEYLESS OPERATION.
ไม่ต้องใช้ดอกกุญแจเพื่อล็อกและปลดล็อก
- 2-IN-1 SYSTEM, ONE SMART LOCK THAT FEATURES PERSONAL & PUBLIC FUNCTIONS.
ตั้งระบบการทำงานให้เป็นแบบส่วนบุคคลหรือสาธารณะได้
- CODE SETTING WITHOUT TOOLS.
ตั้งรหัสใหม่ได้โดยไม่ต้องใช้เครื่องมือพิเศษ
- CODE FINDING FROM THE FRONT BY RECOVERY KEY.
กู้รหัสได้จากทางด้านหน้าด้วยดอกกุญแจกู้รหัส
- PLASTIC HOUSING.
ตัวเลือกกุญแจผลิตจากพลาสติก
- 200 DIFFERENT KEY CHANGES FOR SERVICE CYLINDERS.
มีเบอร์ใส่กุญแจค้นหารหัสไม่ซ้ำกัน 200 รหัส
- 10 GROUPS OF MASTER KEYS SYSTEM AVAILABLE.
สามารถทำระบบมาสเตอร์คีย์ได้มากถึง 10 กลุ่ม

A SET INCLUDES / สินค้าในชุดประกอบด้วย

- 1 LOCK / กุญแจ 1 ตัว
- 1 RECOVERY KEY (FOR KEYED DIFFERENT ONLY, NOT SUPPLIED WITH KEYED ALIKE) / ดอกกุญแจกู้รหัส 1 ดอก (สำหรับชื่อแบบ KEYED DIFFERENT เท่านั้น จะไม่มีในกรณีชื่อแบบ KEYED ALIKE)
- 1 FIXING PLATE (DK439) / แผ่นยึด (DK439) 1 ตัว
- 2 FIXING PLATE SCREWS / สกรูลึ่สำหรับแผ่นยึด 2 ตัว
- 1 SET OF AS003 ACCESSORIES / ชุดอุปกรณ์เสริม AS003 1 ชุด
- 1 SET OF ANTI-TILT ACCESSORIES / ชุดอุปกรณ์เสริม ANTI-TILT 1 ชุด

FN FINISH / สี

- 66 WHITE / ขาว
- 91 BLACK / ดำ

PRODUCT CODE / รหัสสินค้า

831-M__-R-TN-FN-DA374-TD-AS003+(ANTI-TILT)

832-M__-R-TN-FN-DA374-TD-AS003+(ANTI-TILT)

ORDERING EXAMPLE & EXPLANATION

ตัวอย่างการสั่งซื้อและคำอธิบาย

• **831-M1-B-91-DA374-J9Z-AS003+(ANTI-TILT)**

COMBI-PERSONAL, GROUP 1 MASTER KEY SYSTEM, RIGHT VERSION, 16-20mm WOOD THICKNESS, BLACK FINISH, DA374 LEVER TYPE, 90° CLOCKWISE ROTARY MOVEMENT, WITH AS003 ACCESSORIES AND ANTI-TILT SET.

TN WOOD THICKNESS / ความหนาไม้

CODE รหัส	WOOD THICKNESS ความหนาไม้	FIXING PLATE แผ่นยึด	FIXING PLATE SCREW สกรูลึ่สำหรับแผ่นยึด
B	16-20mm	DK439	I083 (M3 x 16)
C	20-24mm	DK439	I084 (M3 x 19)
D	24-30mm	DK439	I090 (M3 x 28)
E	30-36mm	DK439	I091 (M3 x 33)

TD TURNING DIRECTION / ทิศทางการหมุนกุญแจ

J9Z RIGHT VERSION



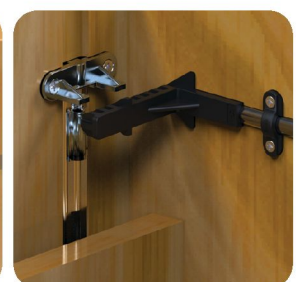
FROM LOCK TO UNLOCK POSITION
จากตำแหน่งปิดไปสู่ตำแหน่งเปิด

J : CLOCKWISE/หมุนตามเข็มนาฬิกา

K : COUNTER-CLOCKWISE/หมุนทวนเข็มนาฬิกา

SEE FIXING DETAILS NEXT PAGE

ดูการติดตั้งหน้าถัดไป

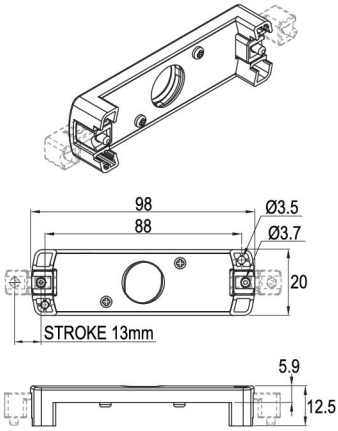


FIXING DETAILS

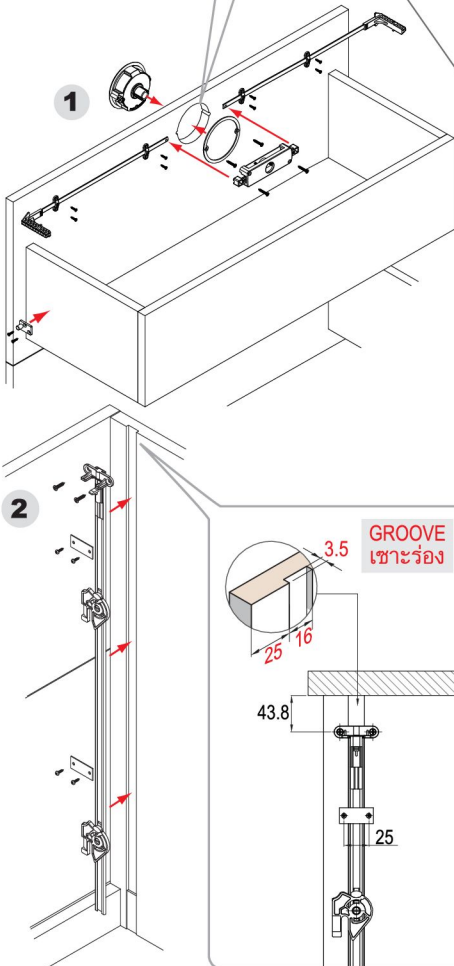
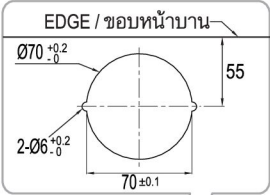
DRAWER CABINET WITH ANTI-TILT

PERSONAL NO. **831-R-DA374-AS003+(ANTI-TILT)**
 PUBLIC NO. **832-R-DA374-AS003+(ANTI-TILT)**

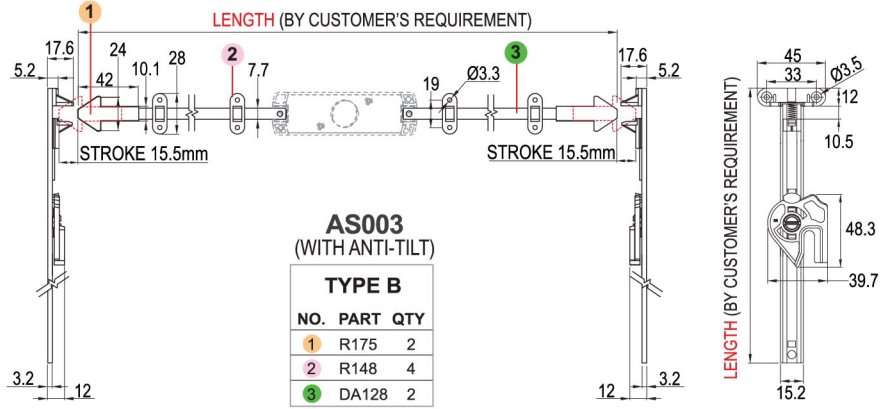
CODE	MATERIAL	FINISH
รหัส	วัสดุ	สี
AS003	ABS	91 BLACK



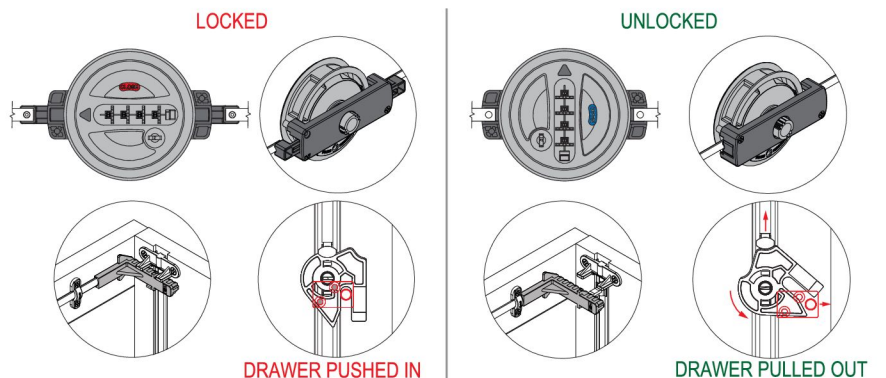
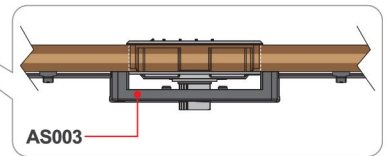
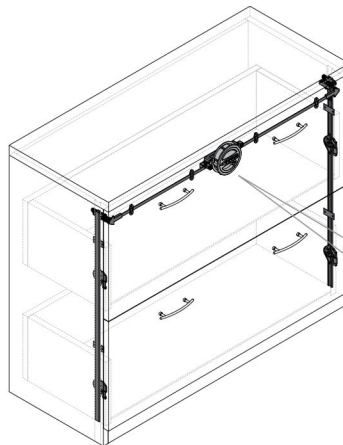
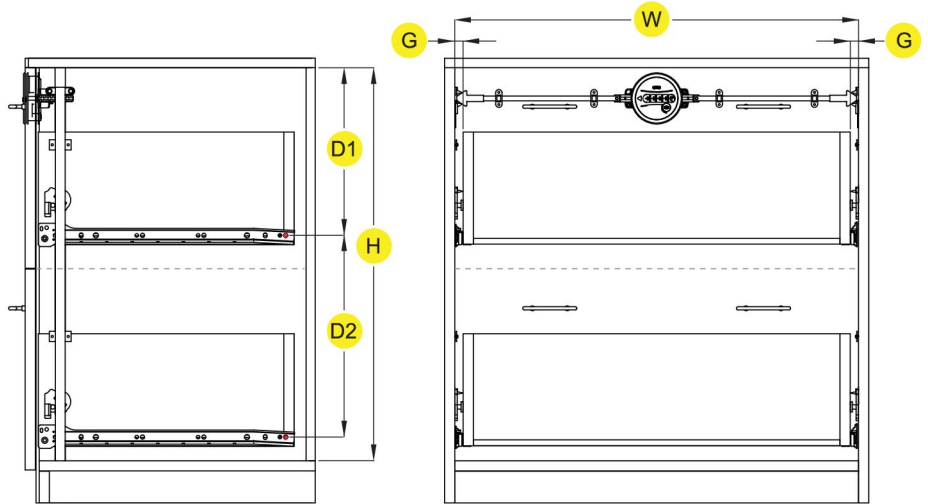
FIXING HOLE SIZE / ขนาดรูเจาะ



ALL MEASUREMENTS : mm / หน่วยวัดทั้งหมดเป็น มม.



REQUIRED MEASUREMENTS FOR ANTI-TILT SYSTEM
 ระยะของส่วนต่างๆ ที่จำเป็นสำหรับระบบ ANTI-TILT

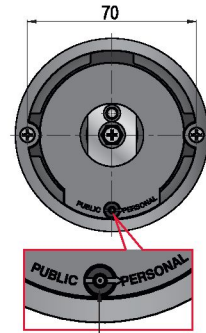
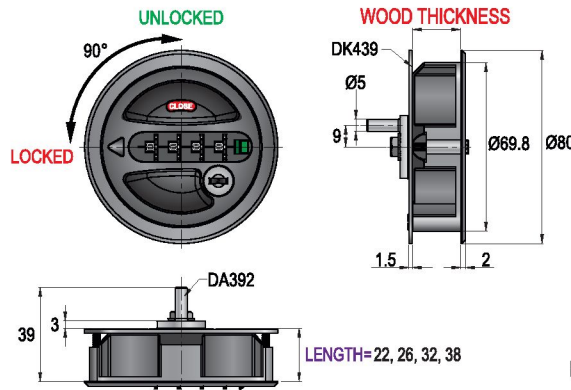


UP TO **9,999** COMBINATIONS
รองรับ รหัส



- **831-R-DA392-AS004+ALUMINIUM BAR**
- **832-R-DA392-AS004+ALUMINIUM BAR**

R ONLY RIGHT VERSION AVAILABLE
มีเฉพาะรุ่นด้านขวาเท่านั้น



FUNCTION SWAP BUTTON (180° ROTATION)
ปุ่มตั้งการทำงาน (หมุน180°)

SPECIFICATIONS / คุณสมบัติกุญแจ

- KEYLESS OPERATION.
ไม่ต้องใช้ดอกกุญแจเพื่อล็อกและปลดล็อก
- 2-IN-1 SYSTEM, ONE SMART LOCK THAT FEATURES PERSONAL & PUBLIC FUNCTIONS.
ตั้งระบบการทำงานให้เป็นแบบส่วนบุคคลหรือสาธารณะได้
- CODE SETTING WITHOUT TOOLS.
ตั้งรหัสใหม่ได้โดยไม่ต้องใช้เครื่องมือพิเศษ
- CODE FINDING FROM THE FRONT BY RECOVERY KEY.
กู้รหัสได้จากทางด้านหน้าด้วยดอกกุญแจกู้รหัส
- PLASTIC HOUSING.
ตัวเลือกกุญแจผลิตจากพลาสติก
- 200 DIFFERENT KEY CHANGES FOR SERVICE CYLINDERS.
มีเบอร์ใส่กุญแจคั่นหารหัสไม่ซ้ำกัน 200 รหัส
- 10 GROUPS OF MASTER KEYS SYSTEM AVAILABLE.
สามารถทำระบบมาสเตอร์คีย์ได้มากถึง 10 กลุ่ม

A SET INCLUDES / สินค้าในชุดประกอบด้วย

- 1 LOCK / กุญแจ 1 ตัว
- 1 RECOVERY KEY (FOR KEYED DIFFERENT ONLY, NOT SUPPLIED WITH KEYED ALIKE) / ดอกกุญแจกู้รหัส 1 ดอก (สำหรับชื่อแบบ KEYED DIFFERENT เท่านั้น จะไม่มีในกรณีชื่อแบบ KEYED ALIKE)
- 1 FIXING PLATE (DK439) / แผ่นยึด (DK439) 1 ตัว
- 2 FIXING PLATE SCREWS / สกรูสำหรับแผ่นยึด 2 ตัว
- 1 SET OF AS004 ACCESSORIES / ชุดอุปกรณ์เสริม AS004 1 ชุด
- 1 SET OF ALUMINIUM BAR ACCESSORIES / ชุดอุปกรณ์เสริม ALUMINIUM BAR 1 ชุด

FN FINISH / สี

- 66 WHITE / ขาว
- 91 BLACK / ดำ

PRODUCT CODE / รหัสสินค้า

831-M__-R-TN**-**FN**-DA392-TD-AS004+ALUMINIUM BAR**

832-M__-R-TN**-**FN**-DA392-TD-AS004+ALUMINIUM BAR**

ORDERING EXAMPLE & EXPLANATION

ตัวอย่างการสั่งซื้อและคำอธิบาย

• **831-M1-R-E-91-DA392-J9Z-AS004+ALUMINIUM BAR**

COMBI-PERSONAL, GROUP 1 MASTER KEY SYSTEM, RIGHT VERSION, 30-36mm WOOD THICKNESS, BLACK FINISH, DA392 LOCKING PIN TYPE, 90° CLOCKWISE ROTARY MOVEMENT, WITH AS004 ACCESSORIES AND ALUMINIUM BAR.

TN WOOD THICKNESS / ความหนาไม้

CODE รหัส	WOOD THICKNESS ความหนาไม้	FIXING PLATE แผ่นยึด	FIXING PLATE SCREW สกรูสำหรับแผ่นยึด
B	16-20mm	DK439	I083 (M3 x 16)
C	20-24mm	DK439	I084 (M3 x 19)
D	24-30mm	DK439	I090 (M3 x 28)
E	30-36mm	DK439	I091 (M3 x 33)

TD TURNING DIRECTION / ทิศทางการหมุนกุญแจ

J9Z RIGHT VERSION



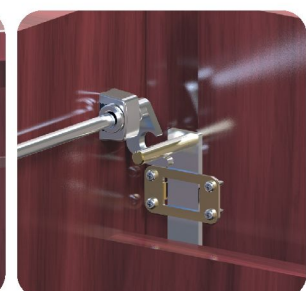
FROM LOCK TO UNLOCK POSITION
จากตำแหน่งปิดไปสู่ตำแหน่งเปิด

J : CLOCKWISE/หมุนตามเข็มนาฬิกา

K : COUNTER-CLOCKWISE/หมุนทวนเข็มนาฬิกา

SEE FIXING DETAILS NEXT PAGE

ดูการติดตั้งหน้าถัดไป



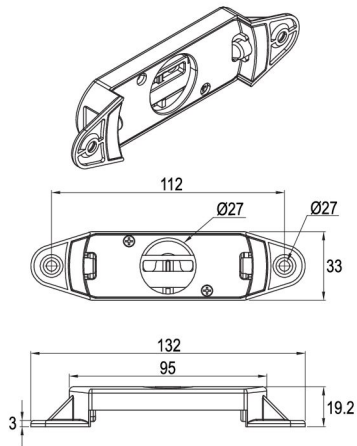
FIXING DETAILS

DRAWER CABINET WITH ALUMINIUM BAR

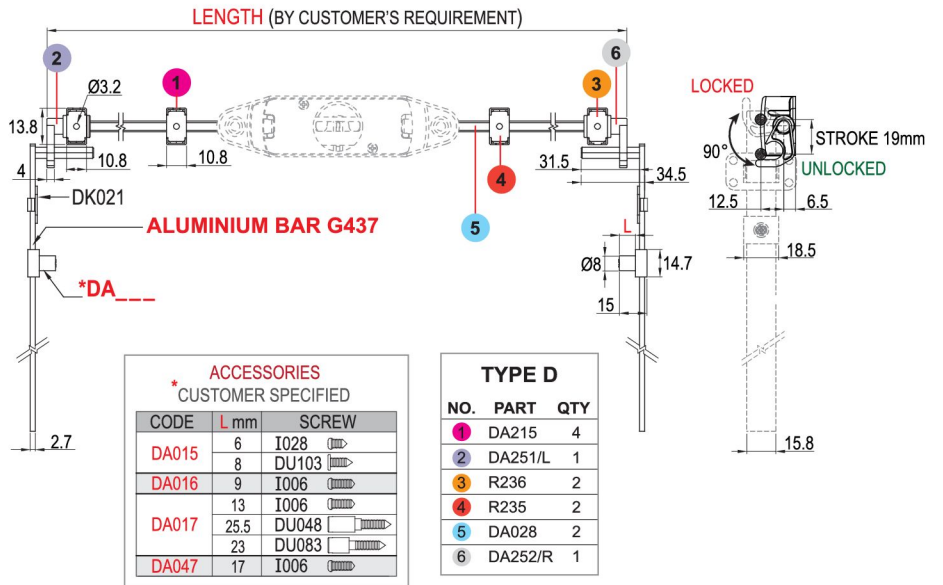
PERSONAL NO. **831-R-DA392-AS004+ALUMINIUM BAR**

PUBLIC NO. **832-R-DA392-AS004+ALUMINIUM BAR**

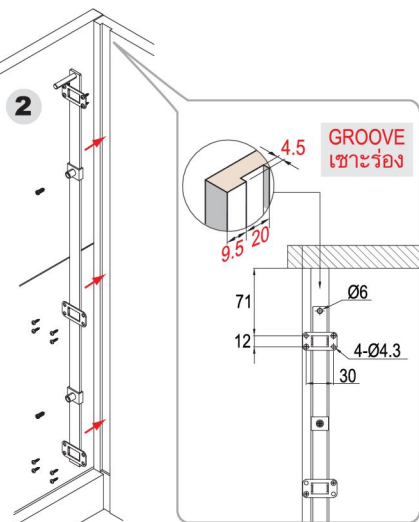
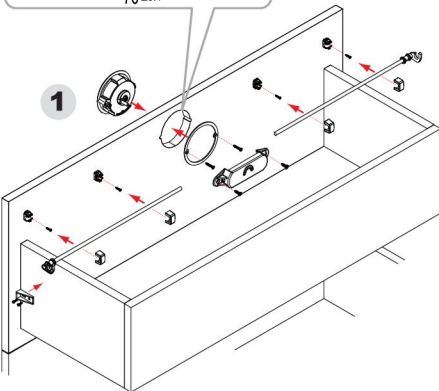
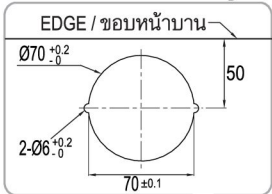
CODE รหัส	MATERIAL วัสดุ	FINISH สี
AS004	ZINC	NICKEL



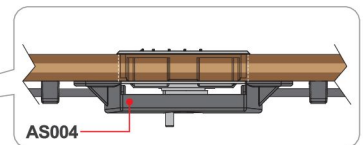
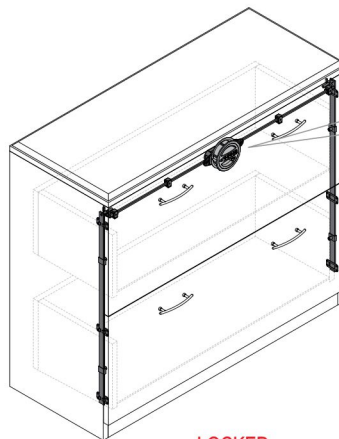
AS004 TYPE D (WITH ALUMINIUM BAR)



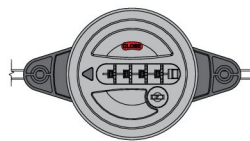
FIXING HOLE SIZE / ขนาดรูเจาะ



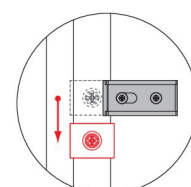
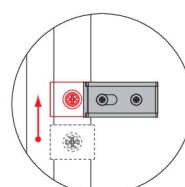
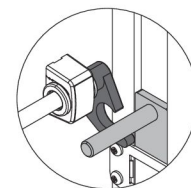
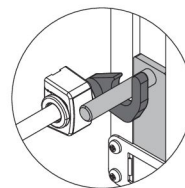
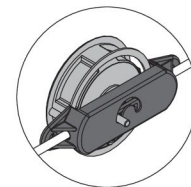
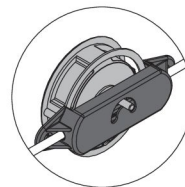
ALL MEASUREMENTS : mm / หน่วยวัดทั้งหมดเป็น มม.



LOCKED



UNLOCKED



DRAWER PUSHED IN

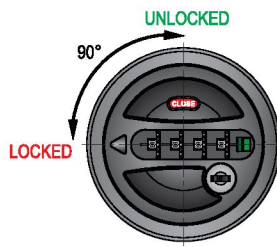
DRAWER PULLED OUT

UP TO **9,999** COMBINATIONS
รองรับ รหัส

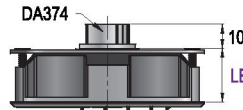
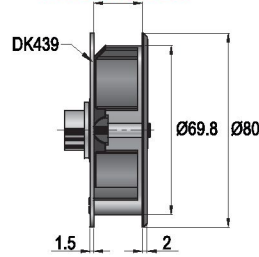


- **831-R-DA374-AS003+D BAR**
- **832-R-DA374-AS003+D BAR**

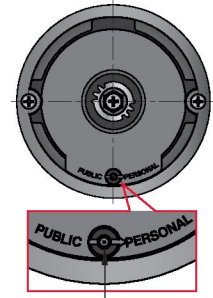
R ONLY RIGHT VERSION AVAILABLE
มีเฉพาะรุ่นด้านขวาเท่านั้น



WOOD THICKNESS



LENGTH=22, 26, 32, 38



FUNCTION SWAP BUTTON (180° ROTATION)
ปุ่มตั้งการทำงาน (หมุน180°)

SPECIFICATIONS / คุณสมบัติ

- KEYLESS OPERATION.
ไม่ต้องใช้ดอกกุญแจเพื่อล็อกและปลดล็อก
- 2-IN-1 SYSTEM, ONE SMART LOCK THAT FEATURES PERSONAL & PUBLIC FUNCTIONS.
ตั้งระบบการทำงานให้เป็นแบบส่วนบุคคลหรือสาธารณะได้
- CODE SETTING WITHOUT TOOLS.
ตั้งรหัสใหม่ได้โดยไม่ต้องใช้เครื่องมือพิเศษ
- CODE FINDING FROM THE FRONT BY RECOVERY KEY.
กู้รหัสได้จากทางด้านหน้าด้วยดอกกุญแจกู้รหัส
- PLASTIC HOUSING.
ตัวล็อกผลิตจากพลาสติก
- 200 DIFFERENT KEY CHANGES FOR SERVICE CYLINDERS.
มีเบอร์ใส่กุญแจคั่นหารหัสไม่ซ้ำกัน 200 รหัส
- 10 GROUPS OF MASTER KEYS SYSTEM AVAILABLE.
สามารถทำระบบมาสเตอร์คีย์ได้มากถึง 10 กลุ่ม

A SET INCLUDES / สินค้าในชุดประกอบด้วย

- 1 LOCK / กุญแจ 1 ตัว
- 1 RECOVERY KEY (FOR KEYED DIFFERENT ONLY, NOT SUPPLIED WITH KEYED ALIKE) / ดอกกุญแจกู้รหัส 1 ดอก (สำหรับชื่อแบบ KEYED DIFFERENT เท่านั้น จะไม่มีในกรณีชื่อแบบ KEYED ALIKE)
- 1 FIXING PLATE (DK439) / แผ่นยึด (DK439) 1 ตัว
- 2 FIXING PLATE SCREWS / สกรูสำหรับแผ่นยึด 2 ตัว
- 1 SET OF AS003 ACCESSORIES / ชุดอุปกรณ์เสริม AS003 1 ชุด
- 1 SET OF D BAR ACCESSORIES / ชุดอุปกรณ์เสริม D BAR 1 ชุด

FN FINISH / สี

- 66 WHITE / ขาว
- 91 BLACK / ดำ

PRODUCT CODE / รหัสสินค้า

831-M__-R-TN**-**FN**-DA374-**TD**-AS003+D BAR**

832-M__-R-TN**-**FN**-DA374-**TD**-AS003+D BAR**

ORDERING EXAMPLE & EXPLANATION

ตัวอย่างการสั่งซื้อและคำอธิบาย

• **831-M1-R-B-91-DA374-J9Z-AS003+D BAR**

COMBI-PERSONAL, GROUP 1 MASTER KEY SYSTEM, RIGHT VERSION, 16-20mm WOOD THICKNESS, BLACK FINISH, DA374 LEVER TYPE, 90° CLOCKWISE ROTARY MOVEMENT, WITH AS003 ACCESSORIES AND D BAR SET.

TN WOOD THICKNESS / ความหนาไม้

CODE รหัส	WOOD THICKNESS ความหนาไม้	FIXING PLATE แผ่นยึด	FIXING PLATE SCREW สกรูสำหรับแผ่นยึด
B	16-20mm	DK439	I083 (M3 x 16)
C	20-24mm	DK439	I084 (M3 x 19)
D	24-30mm	DK439	I090 (M3 x 28)
E	30-36mm	DK439	I091 (M3 x 33)

TD TURNING DIRECTION / ทิศทางการหมุนกุญแจ

J9Z RIGHT VERSION



FROM LOCK TO UNLOCK POSITION

จากตำแหน่งล็อกไปสู่ตำแหน่งเปิด

J: CLOCKWISE/หมุนตามเข็มนาฬิกา

K: COUNTER-CLOCKWISE/หมุนทวนเข็มนาฬิกา

SEE FIXING DETAILS NEXT PAGE

ดูการติดตั้งหน้าถัดไป



SUITABLE FOR **INSET** CABINET DOOR
เหมาะสำหรับตู้บานประตูแบบ**ในขอบ**

ALL MEASUREMENTS : mm / หน่วยวัดทั้งหมดเป็น มม.

FIXING DETAILS

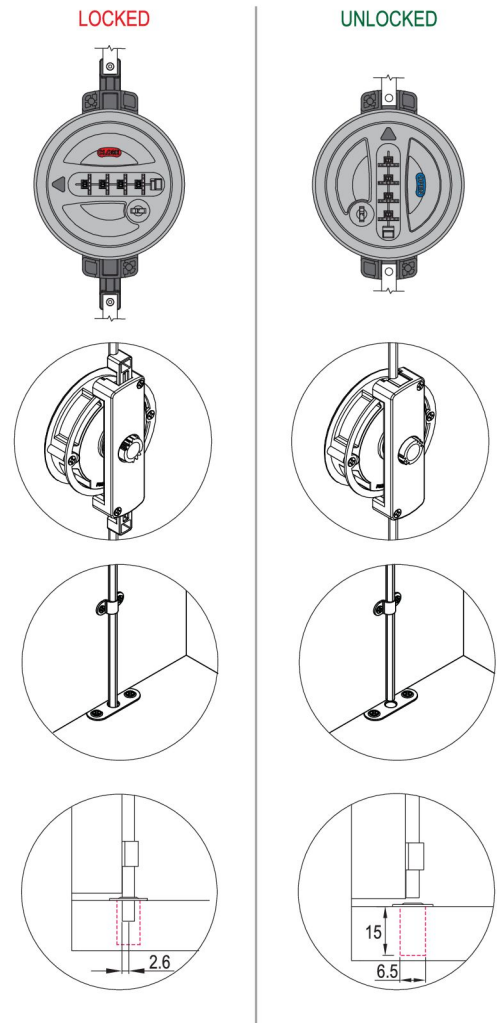
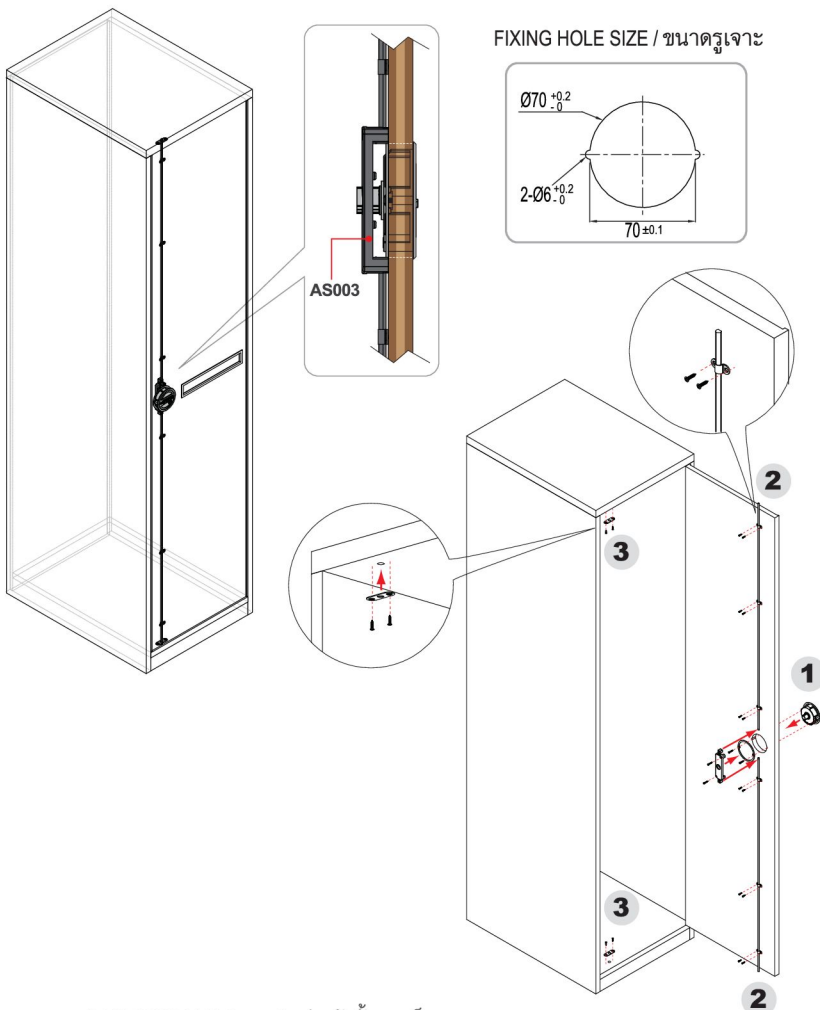
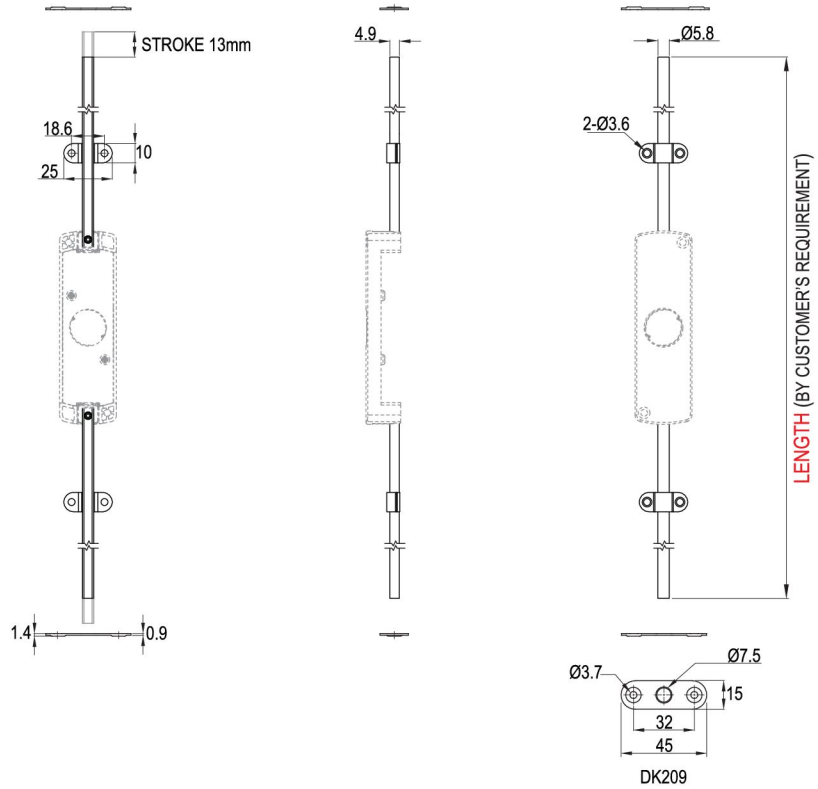
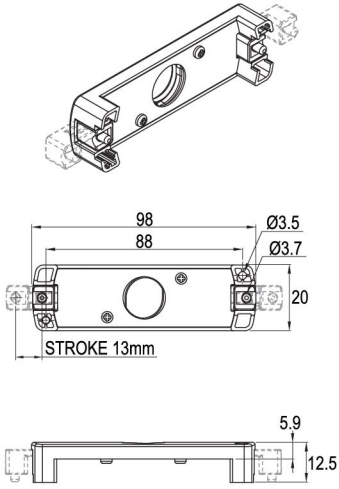
CABINET WITH D BAR

PERSONAL NO. **831-R-DA374-AS003+D BAR**

PUBLIC NO. **832-R-DA374-AS003+D BAR**

SUITABLE FOR **INSET** CABINET DOOR
 เหมาะสำหรับตู้บานประตูแบบ**ในขอบ**

CODE รหัส	MATERIAL วัสดุ	FINISH สี
AS003	ABS	91 BLACK

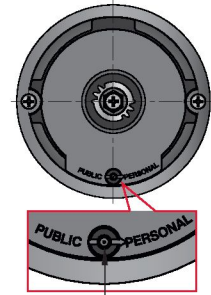
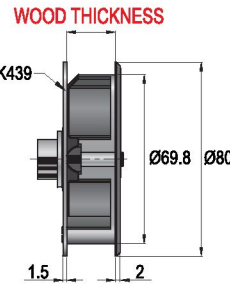
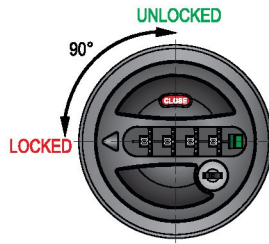


ALL MEASUREMENTS : mm / หน่วยวัดทั้งหมดเป็น มม.

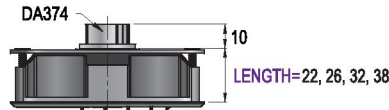
FOR **WOODEN** CABINET
EXTENDING BAR LOCK

PERSONAL NO. **831-R-DA374-AS002-AS003+D BAR**
PUBLIC NO. **832-R-DA374-AS002-AS003+D BAR**

UP TO **9,999** COMBINATIONS
รองรับ รหัส



FUNCTION SWAP BUTTON (180° ROTATION)
ปุ่มตั้งการทำงาน (หมุน180°)



• **831-R-DA374-AS002-AS003+D BAR**
• **832-R-DA374-AS002-AS003+D BAR**

R ONLY RIGHT VERSION AVAILABLE
มีเฉพาะรุ่นด้านขวาเท่านั้น

SPECIFICATIONS / คุณสมบัติ/คุณเง

- KEYLESS OPERATION.
ไม่ต้องใช้ดอกกุญแจเพื่อล็อกและปลดล็อก
- 2-IN-1 SYSTEM, ONE SMART LOCK THAT FEATURES PERSONAL & PUBLIC FUNCTIONS.
ตั้งระบบการทำงานให้เป็นแบบส่วนบุคคลหรือสาธารณะได้
- CODE SETTING WITHOUT TOOLS.
ตั้งรหัสใหม่ได้โดยไม่ต้องใช้เครื่องมือพิเศษ
- CODE FINDING FROM THE FRONT BY RECOVERY KEY.
กุญแจได้จากทางด้านหน้าด้วยดอกกุญแจกู้รหัส
- PLASTIC HOUSING.
ตัวเลือกกุญแจผลิตจากพลาสติก
- 200 DIFFERENT KEY CHANGES FOR SERVICE CYLINDERS.
มีเบอร์ใส่กุญแจคั่นทหารรหัสไม่ซ้ำกัน 200 รหัส
- 10 GROUPS OF MASTER KEYS SYSTEM AVAILABLE.
สามารถทำระบบมาสเตอร์คีย์ได้มากถึง 10 กลุ่ม

A SET INCLUDES / สินค้าในชุดประกอบด้วย

- 1 LOCK / กุญแจ 1 ตัว
- 1 RECOVERY KEY (FOR KEYED DIFFERENT ONLY, NOT SUPPLIED WITH KEYED ALIKE) / ดอกกุญแจกู้รหัส 1 ดอก (สำหรับชื่อแบบ KEYED DIFFERENT เท่านั้น จะไม่มีในกรณีชื่อแบบ KEYED ALIKE)
- 1 FIXING PLATE (DK439) / แผ่นยึด (DK439) 1 ตัว
- 2 FIXING PLATE SCREWS / สกรูสำหรับแผ่นยึด 2 ตัว
- 2 EXTENSION BOLTS (AS002) / ตัวต่อกลอนล็อก (AS002) 2 ตัว
- 1 SET OF AS003 ACCESSORIES / ชุดอุปกรณ์เสริม AS003 1 ชุด
- 1 SET OF D BAR ACCESSORIES / ชุดอุปกรณ์เสริม D BAR 1 ชุด

FN FINISH / สี

- 66 WHITE / ขาว
- 91 BLACK / ดำ

PRODUCT CODE / รหัสสินค้า

831-M__-R-TN-FN-DA374-TD-AS002-AS003+D BAR

832-M__-R-TN-FN-DA374-TD-AS002-AS003+D BAR

ORDERING EXAMPLE & EXPLANATION

ตัวอย่างการสั่งซื้อและคำอธิบาย

• **831-M1-R-B-91-DA374-J9Z-AS002-AS003+D BAR**

COMBI-PERSONAL, GROUP 1 MASTER KEY SYSTEM, RIGHT VERSION, 16-20mm WOOD THICKNESS, BLACK FINISH, DA374 LEVER TYPE, 90° CLOCKWISE ROTARY MOVEMENT, WITH AS002, AS003 ACCESSORIES AND D BAR SET.

TN WOOD THICKNESS / ความหนาไม้

CODE รหัส	WOOD THICKNESS ความหนาไม้	FIXING PLATE แผ่นยึด	FIXING PLATE SCREW สกรูสำหรับแผ่นยึด
B	16-20mm	DK439	I083 (M3 x 16)
C	20-24mm	DK439	I084 (M3 x 19)
D	24-30mm	DK439	I090 (M3 x 28)
E	30-36mm	DK439	I091 (M3 x 33)

TD TURNING DIRECTION / ทิศทางการหมุนกุญแจ

J9Z RIGHT VERSION FROM LOCK TO UNLOCK POSITION จากตำแหน่งปิดไปสู่ตำแหน่งเปิด
J : CLOCKWISE/หมุนตามเข็มนาฬิกา
K : COUNTER-CLOCKWISE/หมุนทวนเข็มนาฬิกา

SEE FIXING DETAILS NEXT PAGE

ดูการติดตั้งหน้าถัดไป



SUITABLE FOR **OVERLAY** CABINET DOOR AND **INSET** CABINET DOOR
เหมาะสำหรับตู้บานประตูแบบ**ทับขอบ**และตู้บานประตูแบบ**ในขอบ**

ALL MEASUREMENTS : mm / หน่วยวัดทั้งหมดเป็น มม.

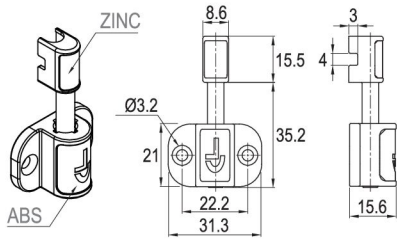
FIXING DETAILS

CABINET WITH D BAR

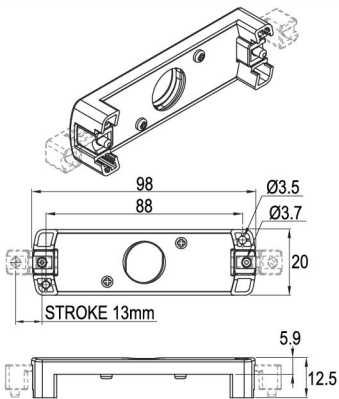
PERSONAL NO. **831-R-DA374-AS002-AS003+D BAR**

PUBLIC NO. **832-R-DA374-AS002-AS003+D BAR**

CODE รหัส	FINISH สี
AS002	91 BLACK

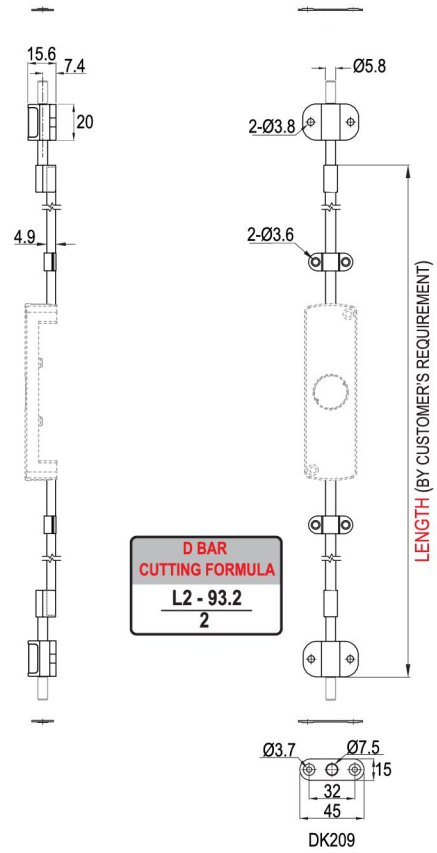
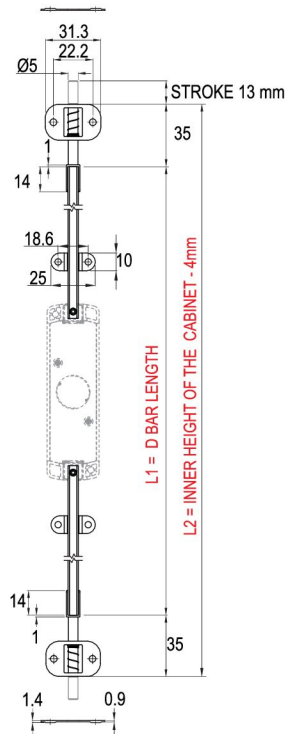


CODE รหัส	MATERIAL วัสดุ	FINISH สี
AS003	ABS	91 BLACK

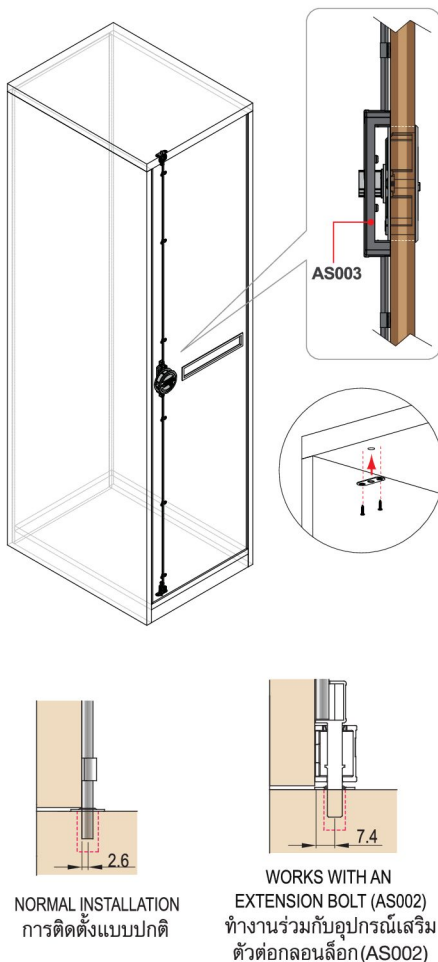


SUITABLE FOR **OVERLAY** CABINET DOOR AND **INSET** CABINET DOOR

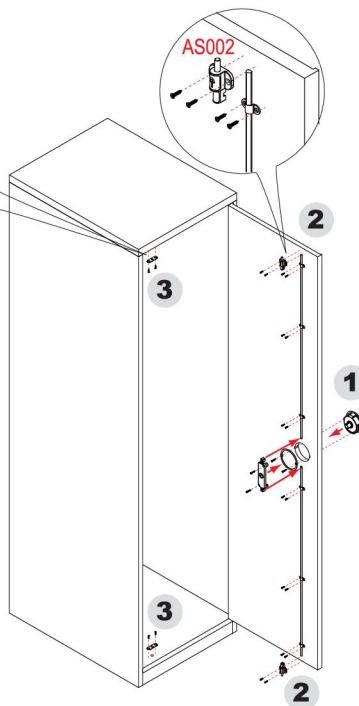
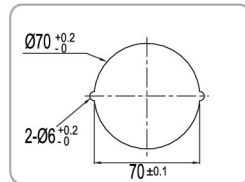
เหมาะสำหรับตู้บานประตูแบบ**ทับขอบ**และตู้บานประตูแบบ**ในขอบ**



D BAR CUTTING FORMULA
$$\frac{L2 - 93.2}{2}$$

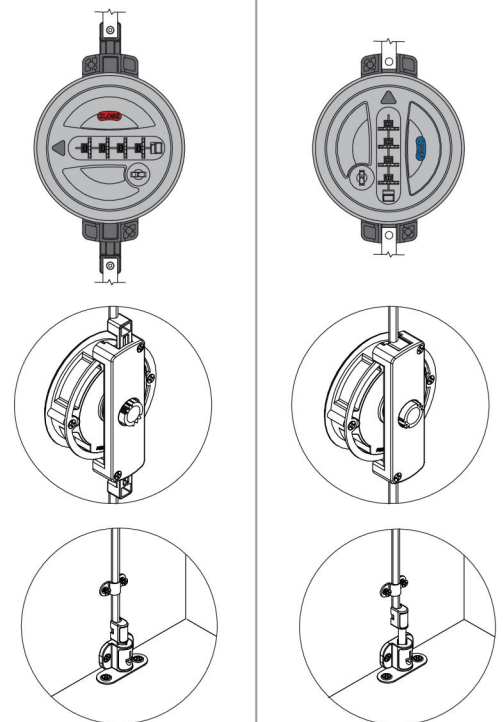


FIXING HOLE SIZE / ขนาดรูเจาะ



LOCKED

UNLOCKED



EXTENSION BOLT (AS002) OFFERS BETTER SECURITY THAN REGULAR INSTALLATION, AS THE BOLT IS TO BE LOCATED FURTHER INSIDE WOOD PANEL (ADDS 7.4mm).

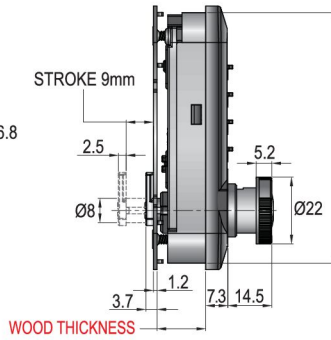
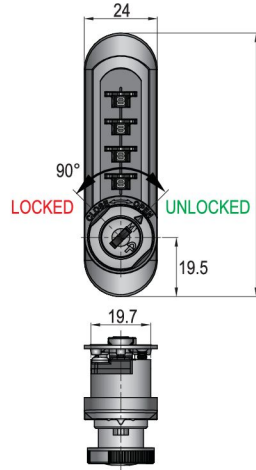
ตัวตอกกลอนล็อก (AS002) ให้ความปลอดภัยดีกว่าการติดตั้งแบบปกติ เนื่องจากกลอนล็อกยื่นเข้าไปฝังในเนื้อไม้ได้ลึกเพิ่มขึ้นอีก 7.4 มม.

ALL MEASUREMENTS : mm / หน่วยวัดทั้งหมดเป็น มม.



• **833-V**
• **834-V**

V VERTICAL VERSION / รุ่นแนวตั้ง

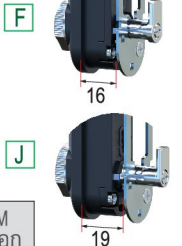


WOOD THICKNESS
FUNCTION SWAP BUTTON
ปุ่มตั้งการทำงาน

UP TO **9,999** COMBINATIONS
รองรับ รหัส

RECOVERY TOOL SOCKET
ช่องใส่เครื่องมือพิเศษ

ACCESSORIES
อุปกรณ์เสริม



SPECIFICATIONS / คุณสมบัติ

- KEYLESS OPERATION.
ไม่ต้องใช้ดอกกุญแจเพื่อล็อกและปลดล็อก
- 2-IN-1 SYSTEM, ONE SMART LOCK THAT FEATURES PERSONAL & PUBLIC FUNCTIONS.
ตั้งระบบการทำงานให้เป็นแบบส่วนบุคคลหรือสาธารณะได้
- CODE SETTING WITHOUT TOOLS.
ตั้งรหัสใหม่ได้โดยไม่ต้องใช้เครื่องมือพิเศษ
- CODE FINDING FROM THE FRONT BY RECOVERY KEY.
กู้รหัสได้จากทางด้านหน้าด้วยดอกกุญแจกู้รหัส
- PLASTIC HOUSING.
ตัวล็อกผลิตจากพลาสติก
- 200 DIFFERENT KEY CHANGES FOR SERVICE CYLINDERS.
มีเบอร์ใส่กุญแจคันทารหัสไม่ซ้ำกัน 200 รหัส
- 10 GROUPS OF MASTER KEYS SYSTEM AVAILABLE.
สามารถทำระบบมาสเตอร์คีย์ได้มากถึง 10 กลุ่ม

A SET INCLUDES / สินค้าในชุดประกอบด้วย

- 1 LOCK / กุญแจ 1 ตัว
- 1 RECOVERY TOOL (FOR COMBI-PERSONAL ONLY) / เครื่องมือกู้รหัส 1 ตัว (สำหรับ COMBI-PERSONAL เท่านั้น)
- 1 RECOVERY KEY (FOR KEYED DIFFERENT ONLY, NOT SUPPLIED WITH KEYED ALIKE) / ดอกกุญแจกู้รหัส 1 ดอก (สำหรับชื่อแบบ KEYED DIFFERENT เท่านั้น จะไม่มีในกรณีชื่อแบบ KEYED ALIKE)
- 1 FIXING PLATE (DK472) / แผ่นยึด (DK472) 1 ตัว
- 2 FIXING PLATE SCREWS (I084) / สกรูสำหรับแผ่นยึด (I084) 2 ตัว
- 1 STRIKE PLATE (DK238) / แผ่นรับลิ้น (DK238) 1 ตัว
- 2 STRIKE PLATE SCREWS (I082) / สกรูสำหรับแผ่นรับลิ้น (I082) 2 ตัว

FN FINISH / สี

- 66 WHITE / ขาว
- 91 BLACK / ดำ

PRODUCT CODE / รหัสสินค้า

833-M__-V-TN-FN

834-M__-V-TN-FN

ORDERING EXAMPLE & EXPLANATION

ตัวอย่างการสั่งซื้อและคำอธิบาย

• **833-M1-V-F-91**

COMBI-PERSONAL, GROUP 1 MASTER KEY SYSTEM, 16mm WOOD THICKNESS, BLACK FINISH, WITH G546 CAM TYPE.

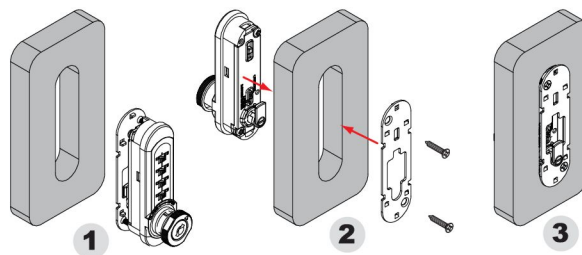
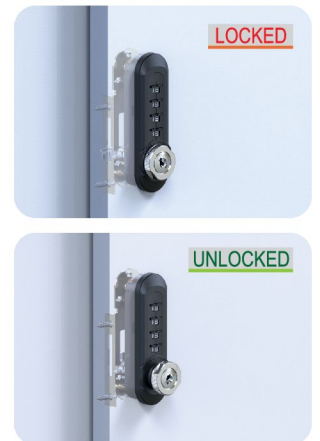
• **834-M1-V-J-91**

COMBI-PUBLIC, GROUP 1 MASTER KEY SYSTEM, 19mm WOOD THICKNESS, BLACK FINISH, WITH G547 CAM TYPE.

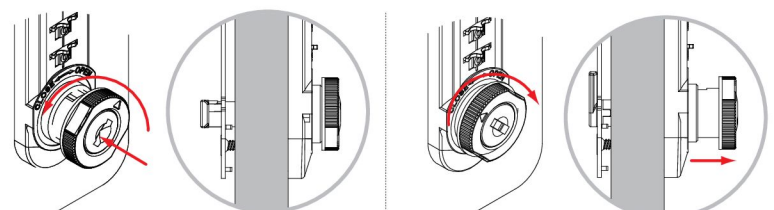
TN WOOD THICKNESS / ความหนาไม้

CODE รหัส	WOOD THICKNESS ความหนาไม้	FIXING PLATE แผ่นยึด	FIXING PLATE SCREW สกรูสำหรับแผ่นยึด	CAM ลินล็อก
F	16mm	DK472	I084 (M3 x 19)	G546
J	19mm	DK472	I084 (M3 x 19)	G547

FIXING DETAILS / การติดตั้ง



OPERATING INSTRUCTIONS / วิธีการใช้งาน



TO LOCK / เมื่อต้องการล็อก

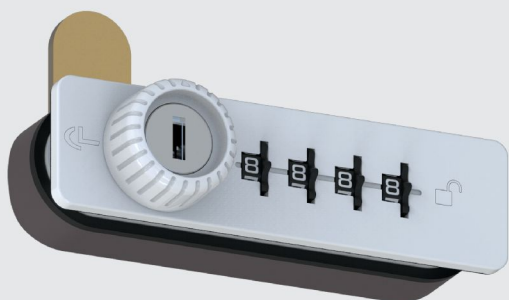
1. PUSH THE KNOB AND TURN 90° COUNTER-CLOCKWISE.
ดันมือจับเข้า จากนั้นหมุนทวนเข็มนาฬิกา 90°

TO UNLOCK / เมื่อต้องการปลดล็อก

1. TURN THE KNOB 90° CLOCKWISE (THE KNOB WILL COME OUT AUTOMATICALLY).
หมุนมือจับตามเข็มนาฬิกา 90° (มือจับจะยื่นออกมาเองอัตโนมัติ)

ALL MEASUREMENTS : mm / หน่วยวัดทั้งหมดเป็น มม.

COMBI | PERSONAL
PUBLIC



FOR
GLASS

DOOR CABINET

AND WOOD THICKNESS OF 4-12 mm



2-IN-1
SYSTEM



 *Digit*
COMBINATION LOCKS



FOR **GLASS** DOOR CABINET &
WOOD THICKNESS OF 4-12mm
SINGLE GLASS DOOR CABINET LOCK

PERSONAL NO. **821-C01**
PUBLIC NO. **822-C01**

VS VERSION / รุ่น

L LEFT / ซ้าย

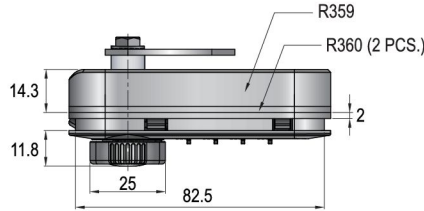
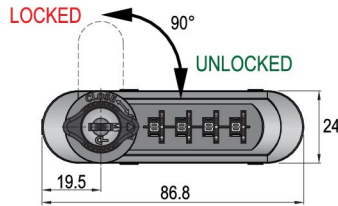


• **821-L-C01**
• **822-L-C01**

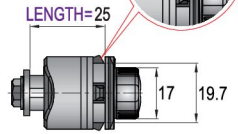
R RIGHT / ขวา



• **821-R-C01**
• **822-R-C01**

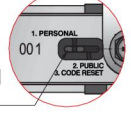


GLASS THICKNESS UP TO 9,999 COMBINATIONS
รองรับ รหัส



RECOVERY TOOL SOCKET
ช่องกักรหัสด้วยเครื่องมือพิเศษ

FUNCTION SWAP BUTTON
ปุ่มตั้งการทำงาน



ACCESSORIES
อุปกรณ์เสริม



SPECIFICATIONS / คุณสมบัติกุญแจ

- KEYLESS OPERATION.
ไม่ต้องใช้ดอกกุญแจเพื่อล็อกและปลดล็อก
- 2-IN-1 SYSTEM, ONE SMART LOCK THAT FEATURES PERSONAL & PUBLIC FUNCTIONS.
ตั้งระบบการทำงานให้เป็นแบบส่วนบุคคลหรือสาธารณะได้
- CODE SETTING WITHOUT TOOLS.
ตั้งรหัสใหม่ได้โดยไม่ต้องใช้เครื่องมือพิเศษ
- CODE FINDING FROM THE FRONT BY RECOVERY KEY.
กักรหัสได้จากทางด้านหน้าด้วยดอกกุญแจกู้รหัส
- PLASTIC HOUSING / ตัวล็อกกุญแจผลิตจากพลาสติก
- 200 DIFFERENT KEY CHANGES FOR SERVICE CYLINDERS.
มีเบอร์ใส่กุญแจคั่นทหารหัสไม่ซ้ำกัน 200 รหัส
- 10 GROUPS OF MASTER KEYS SYSTEM AVAILABLE.
สามารถทำระบบมาสเตอร์คีย์ได้มากถึง 10 กลุ่ม

A SET INCLUDES / สินค้าในชุดประกอบด้วย

- 1 LOCK / กุญแจ 1 ตัว
- 1 RECOVERY TOOL (FOR COMBI-PERSONAL ONLY) / เครื่องมือกักรหัส 1 ตัว (สำหรับ COMBI-PERSONAL เท่านั้น)
- 1 RECOVERY KEY (FOR KEYED DIFFERENT ONLY, NOT SUPPLIED WITH KEYED ALIKE) / ดอกกุญแจกู้รหัส 1 ดอก (สำหรับชื่อแบบ KEYED DIFFERENT เท่านั้น จะไม่มีในกรณีชื่อแบบ KEYED ALIKE)
- 1 FIXING PLATE (R359) / แผ่นยึด (R359) 1 ตัว
- SPACER (QUANTITY DEPENDS ON GLASS THICKNESS, SEE **TN** GLASS THICKNESS TABLE) / แผ่นเสริมความหนา (จำนวนแผ่นขึ้นอยู่กับความหนาของกระจก ดูจาก **TN** ตารางความหนากระจก)
- 2 FIXING PLATE SCREWS (I084) / สกรูสำหรับแผ่นยึด (I084) 2 ตัว
- 1 L-BRACKET (DK041) / แผ่นรับลิ้น (DK041) 1 ตัว
- 2 L-BRACKET SCREWS (I082) / สกรูสำหรับแผ่นรับลิ้น (I082) 2 ตัว

FN FINISH / สี

- 66 WHITE / ขาว
- 91 BLACK / ดำ

PRODUCT CODE / รหัสสินค้า

821-M __-**VS**-**TN**-**FN**-**C**__-**TD**

822-M __-**VS**-**TN**-**FN**-**C**__-**TD**

ORDERING EXAMPLE & EXPLANATION

ตัวอย่างการสั่งซื้อและคำอธิบาย

• 821-M1-R-G-91-C01-JZ3

COMBI-PERSONAL, GROUP 1 MASTER KEY SYSTEM, RIGHT VERSION, 4-6mm GLASS OR WOOD THICKNESS, BLACK FINISH, C01 CAM TYPE, 90° CLOCKWISE ROTARY CAM MOVEMENT.

KNOB OPTIONS / มือจับที่มีให้เลือก

- R315



- R438



NEW & IMPROVED DESIGN

TN GLASS THICKNESS / ความหนากระจก

CODE รหัส	GLASS THICKNESS ความหนากระจก	FIXING PLATE แผ่นยึด	SPACER แผ่นเสริมความหนา	FIXING PLATE SCREW สกรูสำหรับแผ่นยึด
G	4-6mm	R359-91	R360-91 (2 PCS.)	I084 (M3 x 19)
H	6-8mm	R359-91	R360-91 (1 PC.)	
I	8-12mm	R359-91	-	

TD TURNING DIRECTION / ทิศทางการหมุนกุญแจ

- K3Z** LEFT VERSION
- KZ9** LEFT VERSION
- K63** LEFT VERSION
- J9Z** RIGHT VERSION
- JZ3** RIGHT VERSION
- J69** RIGHT VERSION

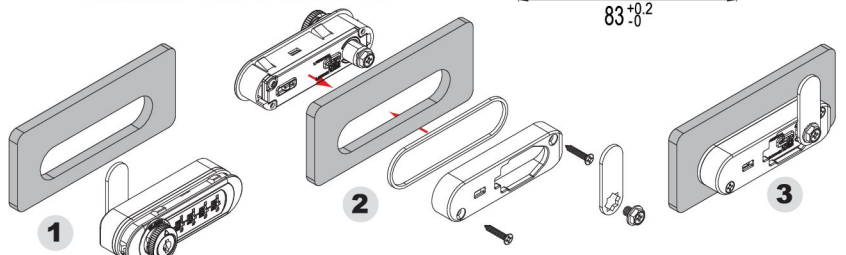
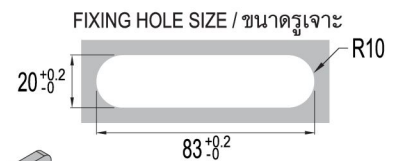
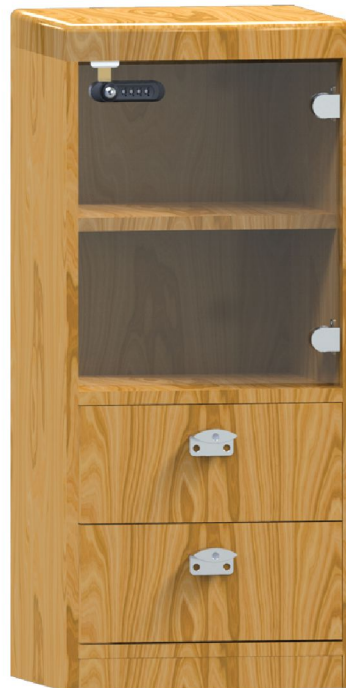


FROM LOCK TO UNLOCK POSITION จากตำแหน่งปิดไปสู่ตำแหน่งเปิด

J : CLOCKWISE/หมุนตามเข็มนาฬิกา

K : COUNTER-CLOCKWISE/หมุนทวนเข็มนาฬิกา

FIXING DETAILS / การติดตั้ง



ALL MEASUREMENTS : mm / หน่วยวัดทั้งหมดเป็น มม.

VS VERSION / รุ่น

VL LEFT / ซ้าย

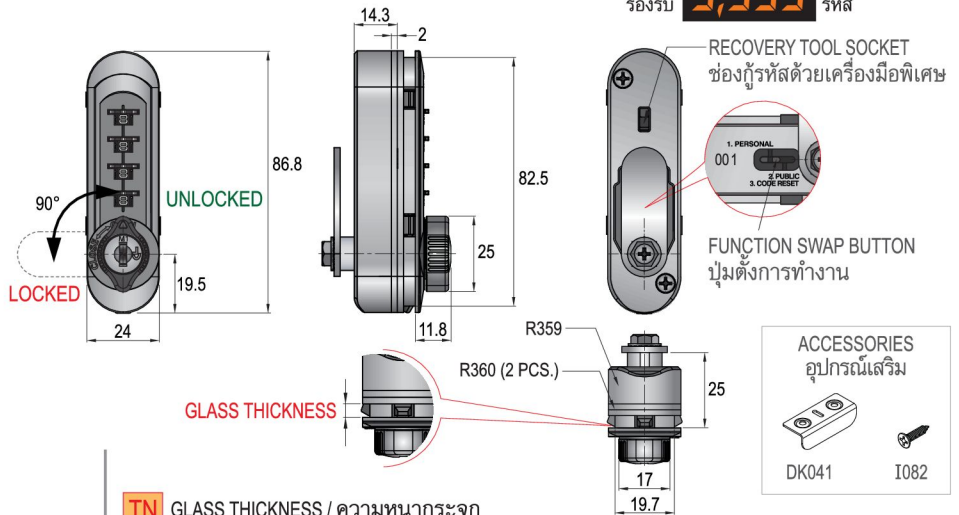


- **821-VL-C01**
- **822-VL-C01**

VR RIGHT / ขวา



- **821-VR-C01**
- **822-VR-C01**



TN GLASS THICKNESS / ความหนากระจก

CODE รหัส	GLASS THICKNESS ความหนากระจก	FIXING PLATE แผ่นยึด	SPACER แผ่นเสริมความหนา	FIXING PLATE SCREW สกรูสำหรับแผ่นยึด
G	4-6mm	R359-91	R360-91 (2 PCS.)	I084 (M3 x 19)
H	6-8mm	R359-91	R360-91 (1 PC.)	
I	8-12mm	R359-91	-	

TD TURNING DIRECTION / ทิศทางการหมุนกุญแจ

K3Z LEFT VERSION
K63 LEFT VERSION

J9Z RIGHT VERSION
J69 RIGHT VERSION



FROM LOCK TO UNLOCK POSITION
จากตำแหน่งปิดไปสู่ตำแหน่งเปิด
J: CLOCKWISE/หมุนตามเข็มนาฬิกา
K: COUNTER-CLOCKWISE/หมุนทวนเข็มนาฬิกา

SPECIFICATIONS / คุณสมบัติกุญแจ

- KEYLESS OPERATION. ไม่ต้องใช้ดอกกุญแจเพื่อล็อกและปลดล็อก
- 2-IN-1 SYSTEM, ONE SMART LOCK THAT FEATURES PERSONAL & PUBLIC FUNCTIONS. ตั้งระบบการทำงานให้เป็นแบบส่วนบุคคลหรือสาธารณะได้
- CODE SETTING WITHOUT TOOLS. ตั้งรหัสใหม่ได้โดยไม่ต้องใช้เครื่องมือพิเศษ
- CODE FINDING FROM THE FRONT BY RECOVERY KEY. กู้รหัสได้จากทางด้านหน้าด้วยดอกกุญแจกู้รหัส
- PLASTIC HOUSING. ตัวล็อกผลิตจากพลาสติก
- 200 DIFFERENT KEY CHANGES FOR SERVICE CYLINDERS. มีเบอร์ใส่กุญแจคั่นรหัสไม่ซ้ำกัน 200 รหัส
- 10 GROUPS OF MASTER KEYS SYSTEM AVAILABLE. สามารถทำระบบมาสเตอร์คีย์ได้มากถึง 10 กลุ่ม

A SET INCLUDES / สินค้าในชุดประกอบด้วย

- 1 LOCK / กุญแจ 1 ตัว
- 1 RECOVERY TOOL (FOR COMBI-PERSONAL ONLY) / เครื่องมือกู้รหัส 1 ตัว (สำหรับ COMBI-PERSONAL เท่านั้น)
- 1 RECOVERY KEY (FOR KEYED DIFFERENT ONLY, NOT SUPPLIED WITH KEYED ALIKE) / ดอกกุญแจกู้รหัส 1 ดอก (สำหรับชื่อแบบ KEYED DIFFERENT เท่านั้น จะไม่มีในกรณีชื่อแบบ KEYED ALIKE)
- 1 FIXING PLATE (R359) / แผ่นยึด (R359) 1 ตัว
- SPACER (QUANTITY DEPENDS ON GLASS THICKNESS, SEE **TN** GLASS THICKNESS TABLE) / แผ่นเสริมความหนา (จำนวนแผ่นขึ้นอยู่กับความหนาของกระจก ดูจาก **TN** ตารางความหนากระจก)
- 2 FIXING PLATE SCREWS (I084) / สกรูสำหรับแผ่นยึด (I084) 2 ตัว
- 1 L-BRACKET (DK041) / แผ่นรับลิ้น (DK041) 1 ตัว
- 2 L-BRACKET SCREWS (I082) / สกรูสำหรับแผ่นรับลิ้น (I082) 2 ตัว

FN FINISH / สี

- 66 WHITE / ขาว
- 91 BLACK / ดำ

PRODUCT CODE / รหัสสินค้า

821-M __ - **VS** - **TN** - **FN** - **C** __ - **TD**

822-M __ - **VS** - **TN** - **FN** - **C** __ - **TD**

ORDERING EXAMPLE & EXPLANATION

ตัวอย่างการสั่งซื้อและคำอธิบาย

- **822-M1-VR-G-66-C01-J9Z**

COMBI-PUBLIC, GROUP 1 MASTER KEY SYSTEM, RIGHT VERSION, 4-6mm GLASS OR WOOD THICKNESS, WHITE FINISH, C01 CAM TYPE, 90° CLOCKWISE ROTARY CAM MOVEMENT.

KNOB OPTIONS / มือจับที่มีให้เลือก

- R315

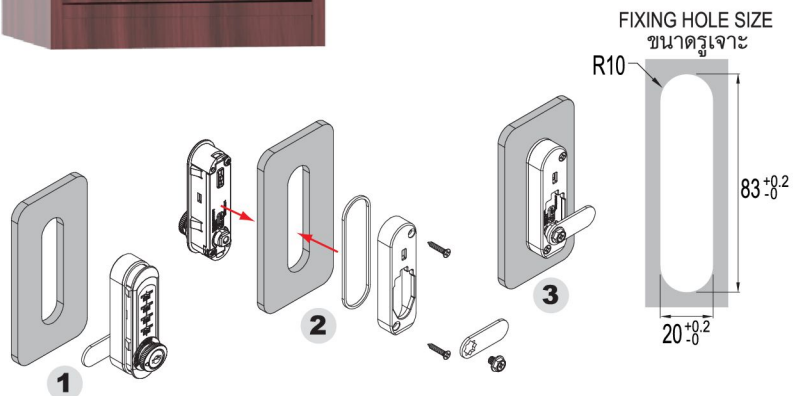
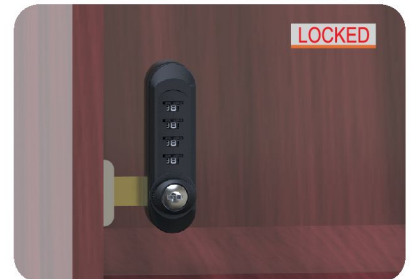
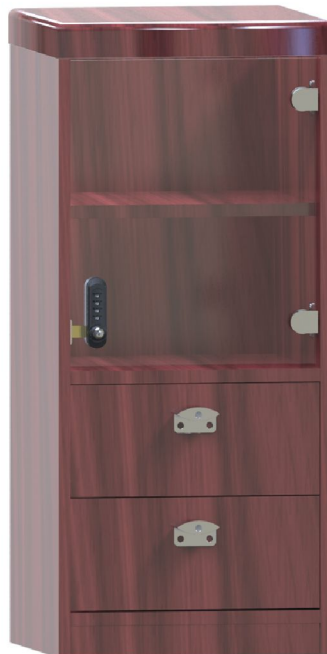


- R438



NEW & IMPROVED DESIGN

FIXING DETAILS / การติดตั้ง



ALL MEASUREMENTS : mm / หน่วยวัดทั้งหมดเป็น มม.

FOR **GLASS** DOOR CABINET &
WOOD THICKNESS OF 4-12mm
SINGLE GLASS DOOR CABINET LOCK

PERSONAL NO. **821Z-C01**
PUBLIC NO. **822Z-C01**

VS VERSION / รุ่น

L LEFT / ซ้าย



• **821Z-L-C01**
• **822Z-L-C01**

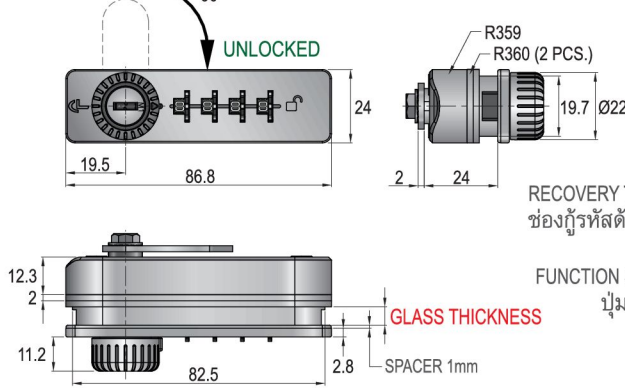
R RIGHT / ขวา



• **821Z-R-C01**
• **822Z-R-C01**

LOCKED

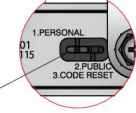
UNLOCKED



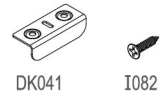
UP TO **9,999** COMBINATIONS
รองรับ รหัส

RECOVERY TOOL SOCKET
ช่องกุ้รหัสด้วยเครื่องมือพิเศษ

FUNCTION SWAP BUTTON
ปุ่มตั้งการทำงาน



ACCESSORIES
อุปกรณ์เสริม



SPECIFICATIONS / คุณสมบัติ/คุณญ

- KEYLESS OPERATION.
ไม่ต้องใช้ดอกกุญแจเพื่อล็อกและปลดล็อก
- 2-IN-1 SYSTEM, ONE SMART LOCK THAT FEATURES PERSONAL & PUBLIC FUNCTIONS.
ตั้งระบบการทำงานให้เป็นแบบส่วนบุคคลหรือสาธารณะได้
- CODE SETTING WITHOUT TOOLS.
ตั้งรหัสใหม่ได้โดยไม่ต้องใช้เครื่องมือพิเศษ
- CODE FINDING FROM THE FRONT BY RECOVERY KEY.
กุ้รหัสได้จากทางด้านหน้าด้วยดอกกุญแจกุ้รหัส
- ZINC ALLOY DIE CAST HOUSING.
ตัวเลือ่อกญแจผลิตจากซิงค์
- HANDLE KNOB OFFERS DISTINCTIVE FEEL WHILE TURNING.
มือจับให้ความรู้สึกได้ถึงความแตกต่างขณะหมุนกุญแจ
- 200 DIFFERENT KEY CHANGES FOR SERVICE CYLINDERS.
มีเมอ์รใส่กุญแจค้ันหารหัสไม่ซ้ากัน 200 รหัส
- 10 GROUPS OF MASTER KEYS SYSTEM AVAILABLE.
สามารถทำระบบมาสเตอร์คีย์ได้มากถึง 10 กลุ่ม

A SET INCLUDES / ลินค้ันในชุดประกอบด้วย

- 1 LOCK / กุญแจ 1 ตัว
- 1 RECOVERY TOOL (FOR COMBI-PERSONAL ONLY) / เครื่องมือกุ้รหัส 1 ตัว (ล้้าหรับ COMBI-PERSONAL เท่านั้น)
- 1 RECOVERY KEY (FOR KEYED DIFFERENT ONLY, NOT SUPPLIED WITH KEYED ALIKE) / ดอกกุญแจกุ้รหัส 1 ดอก (ล้้าหรับซ้อบแบบ KEYED DIFFERENT เท่านั้น จะไม่มีในกรณีซ้อบแบบ KEYED ALIKE)
- 1 FIXING PLATE (R359) / แผ่นยึด (R359) 1 ตัว
- SPACER (QUANTITY DEPENDS ON GLASS THICKNESS, SEE **TN** GLASS THICKNESS TABLE) / แผ่นเสริมความหนา (จ้านวนแผ่นซ้ันอยู่กั้กับความหนาของกระจก ดูจาก **TN** ตารางความหนากระจก)
- 2 FIXING PLATE SCREWS (I101) / สกรูล้้าหรับแผ่นยึด (I101) 2 ตัว
- 1 L-BRACKET (DK041) / แผ่นรับล้ัน (DK041) 1 ตัว
- 2 L-BRACKET SCREWS (I082) / สกรูล้้าหรับแผ่นรับล้ัน (I082) 2 ตัว

FN FINISH / สี

- 01K NICKEL / นิกเกิ้ล*
- 04A BLACK (MATT) / ด้า (ด้าัน)
- 14 WHITE / ซ้าว
- 27 SATIN-NICKEL / ซ้าติน-นิกเกิ้ล
- 28 SATIN-CHROME / ซ้าติน-โครเมี่ยม

PRODUCT CODE / รหัสล้ันค้้า

821Z-M __ **VS** - **TN** - **FN** - **C** __ **TD**

822Z-M __ **VS** - **TN** - **FN** - **C** __ **TD**

ORDERING EXAMPLE & EXPLANATION

ตัวอย่างการล้ังซ้้อและค้้าอธิบาย
• 821Z-M1-R-G-04A-C01-JZ3
COMBI-PERSONAL, GROUP 1 MASTER KEY SYSTEM, RIGHT VERSION, 4-6mm GLASS OR WOOD THICKNESS, BLACK (MATT) FINISH, C01 CAM TYPE, 90° CLOCKWISE ROTARY CAM MOVEMENT.

NOTE / หมายเหตุ

* FOR PRODUCT WITH NICKEL FINISH (01K), THE LOCK WILL COME WITH NICKEL HOUSING AND SATIN-CHROME HANDLE.
การล้ังซ้้อล้ันค้้านิกเกิ้ล (01K) กุญแจที่จ้ัดล้ังจะประกอบด้วยเลือ่อกญแจล้ันนิกเกิ้ลและมือจับสีซ้าติน-โครเมี่ยม

TN GLASS THICKNESS / ความหนากระจก

CODE รหัส	GLASS THICKNESS ความหนากระจก	FIXING PLATE แผ่นยึด	SPACER แผ่นเสริมความหนา	FIXING PLATE SCREW สกรูล้้าหรับแผ่นยึด
G	4-6mm	R359-91	R360-91 (2 PCS.)	I101 (M3.5 x 16)
H	6-8mm	R359-91	R360-91 (1 PC.)	
I	8-12mm	R359-91	-	

TD TURNING DIRECTION / ทิศทางการหมุนกุญแจ

- K3Z** LEFT VERSION | **J9Z** RIGHT VERSION
- KZ9** LEFT VERSION | **JZ3** RIGHT VERSION
- K63** LEFT VERSION | **J69** RIGHT VERSION



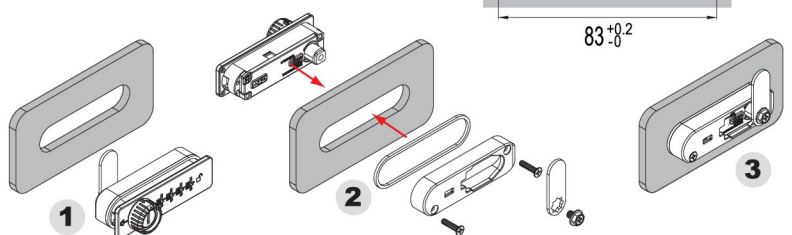
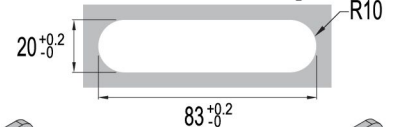
FROM LOCK TO UNLOCK POSITION จากตำแหน่งปิดไปสู่ตำแหน่งเปิด
J : CLOCKWISE/หมุนตามเข็มนาฬิกา
K : COUNTER-CLOCKWISE/หมุนทวนเข็มนาฬิกา

FIXING DETAILS / การติดตั้ง



ALL MEASUREMENTS : mm / หน่วยวัดทั้งหมดเป็น มม.

FIXING HOLE SIZE / ขนาดรูเจาะ



FOR **GLASS** DOOR CABINET &
WOOD THICKNESS OF 4-12mm
SINGLE GLASS DOOR CABINET LOCK

PERSONAL NO. **821Z-C01**
PUBLIC NO. **822Z-C01**

VS VERSION / รุ่น

VL LEFT / ซ้าย

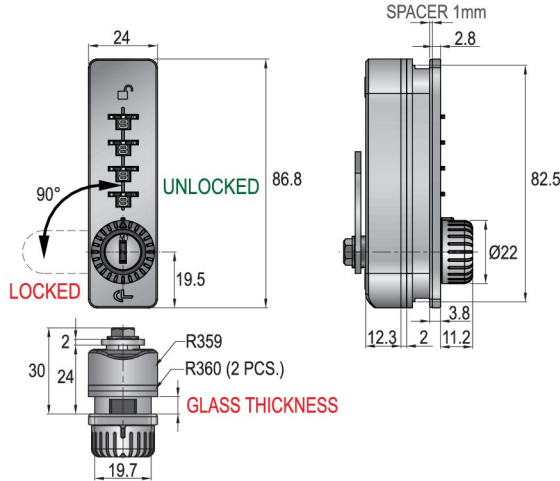


• **821Z-VL-C01**
• **822Z-VL-C01**

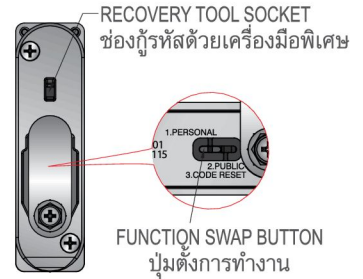
VR RIGHT / ขวา



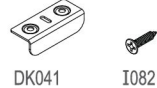
• **821Z-VR-C01**
• **822Z-VR-C01**



UP TO **9,999** COMBINATIONS
รองรับ รหัส



ACCESSORIES
อุปกรณ์เสริม



SPECIFICATIONS / คุณสมบัติ/ ฤณแจ

- KEYLESS OPERATION.
ไม่ต้องใช้ดอกกุญแจเพื่อล็อกและปลดล็อก
- 2-IN-1 SYSTEM, ONE SMART LOCK THAT FEATURES PERSONAL & PUBLIC FUNCTIONS.
ตั้งระบบการทำงานให้เป็นแบบส่วนบุคคลหรือสาธารณะได้
- CODE SETTING WITHOUT TOOLS.
ตั้งรหัสใหม่ได้โดยไม่ต้องใช้เครื่องมือพิเศษ
- CODE FINDING FROM THE FRONT BY RECOVERY KEY.
กู้รหัสได้จากทางด้านหน้าด้วยดอกกุญแจกู้รหัส
- ZINC ALLOY DIE CAST HOUSING.
ตัวล็อกกุญแจผลิตจากซิงค์
- HANDLE KNOB OFFERS DISTINCTIVE FEEL WHILE TURNING.
มือจับให้ความรู้สึกได้ถึงความแตกต่างขณะหมุนกุญแจ
- 200 DIFFERENT KEY CHANGES FOR SERVICE CYLINDERS.
มีเบอร์สีกุญแจค้นหารหัสไม่ซ้ำกัน 200 รหัส
- 10 GROUPS OF MASTER KEYS SYSTEM AVAILABLE.
สามารถทำระบบมาสเตอร์คีย์ได้มากถึง 10 กลุ่ม

A SET INCLUDES / สินค้าในชุดประกอบด้วย

- 1 LOCK / กุญแจ 1 ตัว
- 1 RECOVERY TOOL (FOR COMBI-PERSONAL ONLY) / เครื่องมือกู้รหัส 1 ตัว (สำหรับ COMBI-PERSONAL เท่านั้น)
- 1 RECOVERY KEY (FOR KEYED DIFFERENT ONLY, NOT SUPPLIED WITH KEYED ALIKE) / ดอกกุญแจกู้รหัส 1 ดอก (สำหรับชื่อแบบ KEYED DIFFERENT เท่านั้น จะไม่มีในกรณีชื่อแบบ KEYED ALIKE)
- 1 FIXING PLATE (R359) / แผ่นยึด (R359) 1 ตัว
- SPACER (QUANTITY DEPENDS ON GLASS THICKNESS, SEE TN GLASS THICKNESS TABLE) / แผ่นเสริมความหนา (จำนวนแผ่นขึ้นอยู่กับความหนาของกระจก ดูจาก TN ตารางความหนากระจก)
- 2 FIXING PLATE SCREWS (I101) / สกรูสำหรับแผ่นยึด (I101) 2 ตัว
- 1 L-BRACKET (DK041) / แผ่นรับลิ้น (DK041) 1 ตัว
- 2 L-BRACKET SCREWS (I082) / สกรูสำหรับแผ่นรับลิ้น (I082) 2 ตัว

FN FINISH / สี

- 01K NICKEL / นิกเกิล*
- 04A BLACK (MATT) / ดำ (ด้าน)
- 14 WHITE / ขาว
- 27 SATIN-NICKEL / ซาติน-นิกเกิล
- 28 SATIN-CHROME / ซาติน-โครเมียม

PRODUCT CODE / รหัสสินค้า

821Z-M__-VS-**TN**-**FN**-**C**__-**TD**

822Z-M__-VS-**TN**-**FN**-**C**__-**TD**

ORDERING EXAMPLE & EXPLANATION

ตัวอย่างการสั่งซื้อและคำอธิบาย
• 821Z-M1-VR-G-04A-C01-J9Z
COMBI-PERSONAL, GROUP 1 MASTER KEY SYSTEM, RIGHT VERSION, 4-6mm GLASS OR WOOD THICKNESS, BLACK (MATT) FINISH, C01 CAM TYPE, 90° CLOCKWISE ROTARY CAM MOVEMENT.

NOTE / หมายเหตุ

* FOR PRODUCT WITH NICKEL FINISH (01K), THE LOCK WILL COME WITH NICKEL HOUSING AND SATIN-CHROME HANDLE.
การสั่งซื้อสินค้าสีนิกเกิล (01K) กุญแจที่จัดส่งจะประกอบด้วยล็อกกุญแจสีนิกเกิลและมือจับสีซาติน-โครเมียม

TN GLASS THICKNESS / ความหนากระจก

CODE รหัส	GLASS THICKNESS ความหนากระจก	FIXING PLATE แผ่นยึด	SPACER แผ่นเสริมความหนา	FIXING PLATE SCREW สกรูสำหรับแผ่นยึด
G	4-6mm	R359-91	R360-91 (2 PCS.)	I101 (M3.5 x 16)
H	6-8mm	R359-91	R360-91 (1 PC.)	
I	8-12mm	R359-91	-	

TD TURNING DIRECTION / ทิศทางการหมุนกุญแจ

K3Z LEFT VERSION | J9Z RIGHT VERSION
K63 LEFT VERSION | J69 RIGHT VERSION

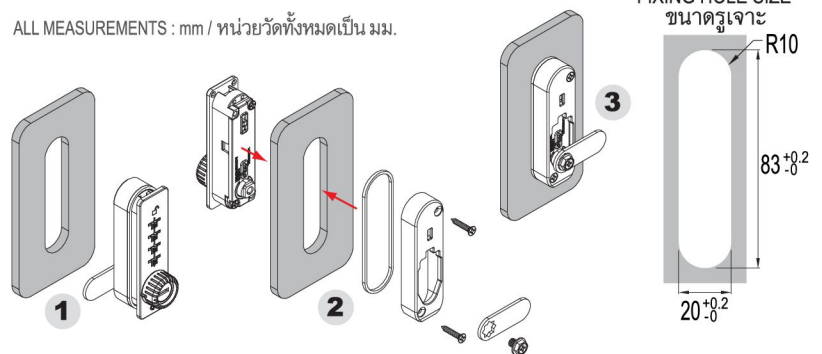


FROM LOCK TO UNLOCK POSITION จากตำแหน่งปิดไปสู่ตำแหน่งเปิด
J : CLOCKWISE/หมุนตามเข็มนาฬิกา
K : COUNTER-CLOCKWISE/หมุนทวนเข็มนาฬิกา

FIXING DETAILS / การติดตั้ง



ALL MEASUREMENTS : mm / หน่วยวัดทั้งหมดเป็น มม.



FOR **GLASS** DOOR CABINET &
WOOD THICKNESS OF 4-12mm
DOUBLE GLASS DOOR CABINET LOCK

PERSONAL NO. **837Z-C01**
PUBLIC NO. **838Z-C01**

VS VERSION / รุ่น

L LEFT / ซ้าย

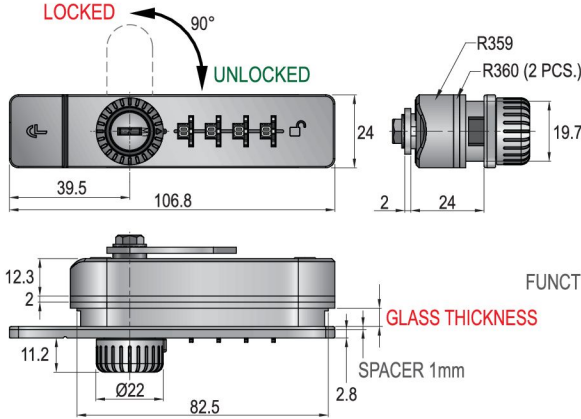


• **837Z-L-C01**
• **838Z-L-C01**

R RIGHT / ขวา

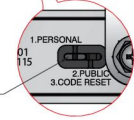
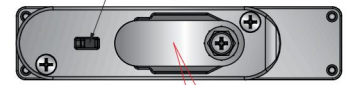


• **837Z-R-C01**
• **838Z-R-C01**



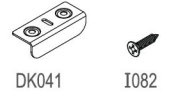
UP TO **9,999** COMBINATIONS
รองรับ รหัส

RECOVERY TOOL SOCKET
ช่องกุ้รหัสด้วยเครื่องมือพิเศษ



FUNCTION SWAP BUTTON
ปุ่มตั้งการทำงาน

ACCESSORIES
อุปกรณ์เสริม



SPECIFICATIONS / คุณสมบัติกุญแจ

- KEYLESS OPERATION, ไม่ต้องใช้ดอกกุญแจเพื่อล็อกและปลดล็อก
- 2-IN-1 SYSTEM, ONE SMART LOCK THAT FEATURES PERSONAL & PUBLIC FUNCTIONS. ตั้งระบบการทำงานให้เป็นแบบส่วนบุคคลหรือสาธารณะได้
- CODE SETTING WITHOUT TOOLS. ตั้งรหัสใหม่ได้โดยไม่ต้องใช้เครื่องมือพิเศษ
- CODE FINDING FROM THE FRONT BY RECOVERY KEY. กู้รหัสได้จากทางด้านหน้าด้วยดอกกุญแจกู้รหัส
- ZINC ALLOY DIE CAST HOUSING. ตัวล็อกกุญแจผลิตจากซิงค์
- HANDLE KNOB OFFERS DISTINCTIVE FEEL WHILE TURNING. มือจับให้ความรู้สึกได้ถึงความแตกต่างขณะหมุนกุญแจ
- 200 DIFFERENT KEY CHANGES FOR SERVICE CYLINDERS. มีเบอร์ใส่กุญแจคันทารหัสไม่ซ้ำกัน 200 รหัส
- 10 GROUPS OF MASTER KEYS SYSTEM AVAILABLE. สามารถทำระบบมาสเตอร์คีย์ได้มากถึง 10 กลุ่ม

A SET INCLUDES / สินค้าในชุดประกอบด้วย

- 1 LOCK / กุญแจ 1 ตัว
- 1 RECOVERY TOOL (FOR COMBI-PERSONAL ONLY) / เครื่องมือกู้รหัส 1 ตัว (สำหรับ COMBI-PERSONAL เท่านั้น)
- 1 RECOVERY KEY (FOR KEYED DIFFERENT ONLY, NOT SUPPLIED WITH KEYED ALIKE) / ดอกกุญแจกู้รหัส 1 ดอก (สำหรับชื่อแบบ KEYED DIFFERENT เท่านั้น จะไม่มีในกรณีชื่อแบบ KEYED ALIKE)
- 1 FIXING PLATE (R359) / แผ่นยึด (R359) 1 ตัว
- SPACER (QUANTITY DEPENDS ON GLASS THICKNESS, SEE **TN** GLASS THICKNESS TABLE) / แผ่นเสริมความหนา (จำนวนแผ่นขึ้นอยู่กับความหนาของกระจก ดูจาก **TN** ตารางความหนากระจกเพิ่มเติม)
- 2 FIXING PLATE SCREWS (I101) / สกรูสำหรับแผ่นยึด (I101) 2 ตัว
- 1 L-BRACKET (DK041) / แผ่นรับลิ้น (DK041) 1 ตัว
- 2 L-BRACKET SCREWS (I082) / สกรูสำหรับแผ่นรับลิ้น (I082) 2 ตัว

FN FINISH / สี

- 01K NICKEL / นิกเกิล*
- 04A BLACK (MATT) / ดำ (ด้าน)
- 14 WHITE / ขาว
- 27 SATIN-NICKEL / ซาติน-นิกเกิล
- 28 SATIN-CHROME / ซาติน-โครเมียม

PRODUCT CODE / รหัสสินค้า

837Z-M__-**VS**-**TN**-**FN**-**C**__-**TD**

838Z-M__-**VS**-**TN**-**FN**-**C**__-**TD**

ORDERING EXAMPLE & EXPLANATION

ตัวอย่างการสั่งซื้อและคำอธิบาย
• 837Z-M1-R-G-04A-C01-JZ3
COMBI-PERSONAL, GROUP 1 MASTER KEY SYSTEM, RIGHT VERSION, 4-6mm GLASS OR WOOD THICKNESS, BLACK (MATT) FINISH, C01 CAM TYPE, 90° CLOCKWISE ROTARY CAM MOVEMENT.

NOTE / หมายเหตุ

* FOR PRODUCT WITH NICKEL FINISH (01K), THE LOCK WILL COME WITH NICKEL HOUSING AND SATIN-CHROME HANDLE.
การสั่งซื้อสีนิกเกิล (01K) กุญแจที่จัดส่งจะประกอบด้วยล็อกกุญแจสีนิกเกิลและมือจับสีซาติน-โครเมียม

TN GLASS THICKNESS / ความหนากระจก

CODE รหัส	GLASS THICKNESS ความหนากระจก	FIXING PLATE แผ่นยึด	SPACER แผ่นเสริมความหนา	FIXING PLATE SCREW สกรูสำหรับแผ่นยึด
G	4-6mm	R359-91	R360-91 (2 PCS.)	I101 (M3.5 x 16)
H	6-8mm	R359-91	R360-91 (1 PC.)	
I	8-12mm	R359-91	-	

TD TURNING DIRECTION / ทิศทางการหมุนกุญแจ

- KZ9** LEFT VERSION | **JZ3** RIGHT VERSION
- J69** LEFT VERSION | **K63** RIGHT VERSION



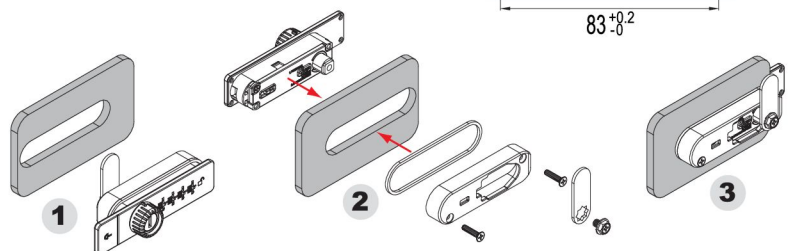
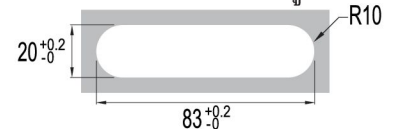
FROM LOCK TO UNLOCK POSITION จากตำแหน่งปิดไปสู่ตำแหน่งเปิด
J : CLOCKWISE/หมุนตามเข็มนาฬิกา
K : COUNTER-CLOCKWISE/หมุนทวนเข็มนาฬิกา

FIXING DETAILS / การติดตั้ง

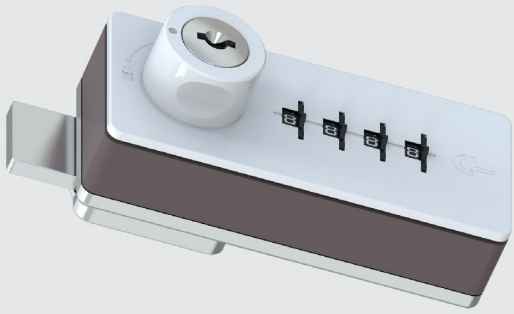


ALL MEASUREMENTS : mm / หน่วยวัดทั้งหมดเป็น มม.

FIXING HOLE SIZE / ขนาดรูเจาะ



COMBI |  PERSONAL
 PUBLIC



5-IN-1 CYLINDER SERIES SYSTEM

COMBINATION LOCKS



KEY OPTIONS
AVAILABLE



5-IN-1
CYLINDER
SERIES SYSTEM



 *Digit*
COMBINATION LOCKS

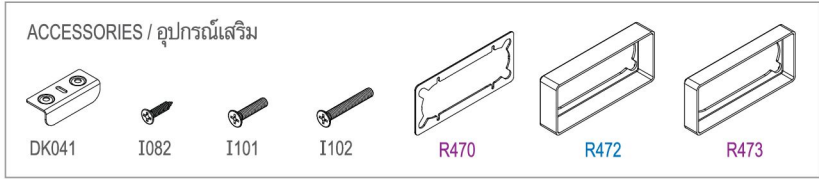


FOR METAL, WOODEN & SINGLE GLASS DOOR CABINET

PERSONAL NO. **839Z**
PUBLIC NO. **840Z**

SUPPORTS **KEY USE OR COMBINATION USE**

UP TO **9,999** COMBINATIONS
รองรับ รหัส



VS VERSION / รุ่น

L LEFT ล็อกด้านซ้าย **SL** LEFT, UPWARD LOCKING ล็อกด้านบนซ้าย **DL** LEFT, DOWNWARD LOCKING ล็อกด้านล่างซ้าย **R** RIGHT ล็อกด้านขวา **SR** RIGHT, UPWARD LOCKING ล็อกด้านบนขวา **DR** RIGHT, DOWNWARD LOCKING ล็อกด้านล่างขวา



SPECIFICATIONS / คุณสมบัติ

- SUPPORTS **KEY USE OR COMBINATION USE (CHOOSE ONE ONLY)**.
รองรับการใช้งานได้ทั้งระบบตัวเลขหรือคีย์ (เลือกใช้ระบบอย่างใดอย่างหนึ่ง)
- FOR USE WITH ANY OF THE CYLINDER SERIES CL1 - CL5. สามารถใช้ได้กับใส่กุญแจทุกระบบของ CL1-CL5
- 2-IN-1 SYSTEM, ONE SMART LOCK THAT FEATURES PERSONAL & PUBLIC FUNCTIONS. ตั้งระบบการทำงานให้เป็นแบบส่วนบุคคลหรือสาธารณะได้
- CODE SETTING WITHOUT TOOLS. ตั้งรหัสใหม่ได้โดยไม่ต้องใช้เครื่องมือพิเศษ
- CODE FINDING FROM THE BACK. กู้รหัสได้จากทางด้านหลัง
- ZINC ALLOY DIE CAST HOUSING. ตัวล็อกกุญแจผลิตจากซิงค์
- KEY OPTIONS AVAILABLE. เลือกรูปแบบคีย์กุญแจได้
- MASTER KEYS SYSTEM AVAILABLE. สามารถทำระบบมาสเตอร์คีย์ได้
- DIGIT WHEEL PROTECTED BY ANTI-SCRATCH COVER. วงล้อตัวเลขครอบด้วยแผ่นป้องกันการขีดข่วน

A SET INCLUDES / สินค้าในชุดประกอบด้วย

- 1 LOCK / กุญแจ 1 ตัว
- 2 KEYS / ดอกกุญแจ 2 ดอก
- 3 TYPES OF SPACERS (R470, R472, R473) / แผ่นเสริมความหนา 3 แบบ (R470, R472, R473)
- 2 SCREWS (I101) / สกรู (I101) 2 ตัว
- 2 SCREWS (I102) / สกรู (I102) 2 ตัว
- 1 L-BRACKET (DK041) / แผ่นรับลิ้น (DK041) 1 ตัว
- 2 L-BRACKET SCREWS (I082) / สกรูสำหรับแผ่นรับลิ้น (I082) 2 ตัว

FN FINISH / สี

- 01K NICKEL / นิกเกิ้ล
- 04A BLACK (MATT) / ดำ (ด้าน)
- 14 WHITE / ขาว
- 27 SATIN-NICKEL / ซาติน-นิกเกิ้ล
- 28 SATIN-CHROME / ซาติน-โครเมียม

PRODUCT CODE / รหัสสินค้า

CORE -M__-839Z- VS - FN - KEY

CORE -M__-840Z- VS - FN - KEY

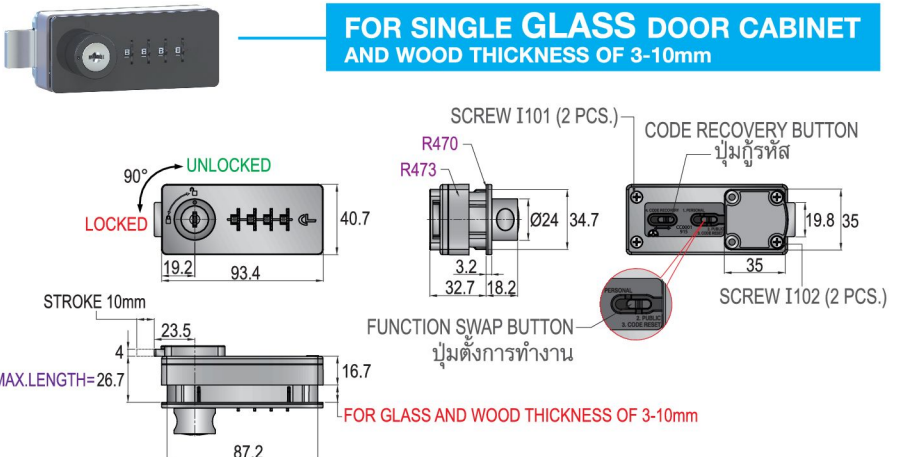
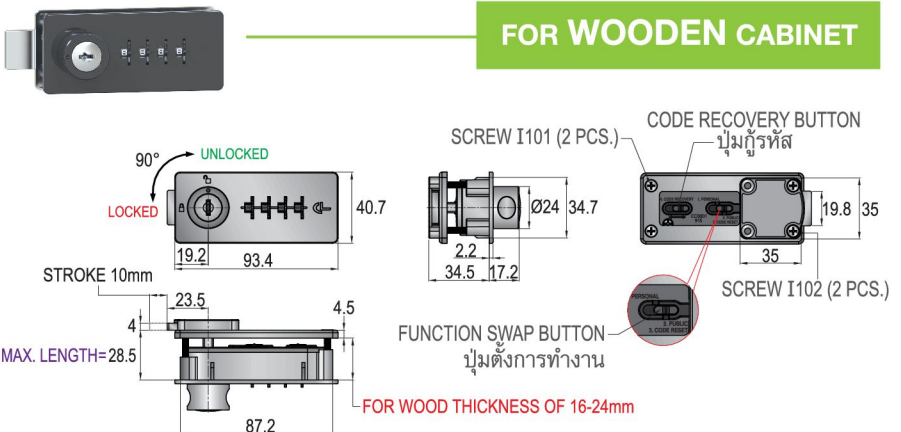
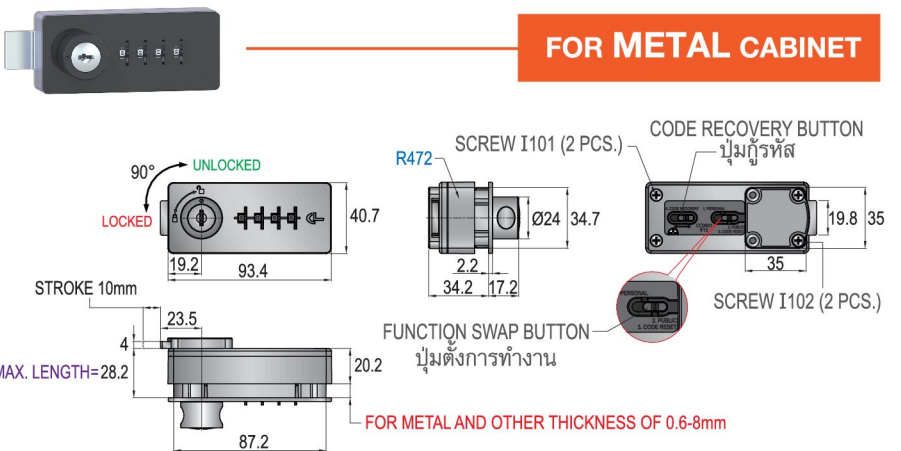
ORDERING EXAMPLE & EXPLANATION

ตัวอย่างการสั่งซื้อและคำอธิบาย

- CL13-M1-840Z-R-04A-K200-91-CC-CL-ANTI BACTERIAL CYBER 1 SMALL CONVEX HEAD CYLINDER CORE, GROUP 1 MASTER KEY SYSTEM, COMBI-PUBLIC, RIGHT VERSION, BLACK (MATT) FINISH, KEY WITH CL LOGO PLASTIC CAP AND FEATURES MICROBAN® TECHNOLOGY, CC KEYWAY.

ALL MEASUREMENTS : mm / หน่วยวัดทั้งหมดเป็น มม.

SEE FIXING DETAILS NEXT PAGE / ดูการติดตั้งหน้าถัดไป



FIXING DETAILS

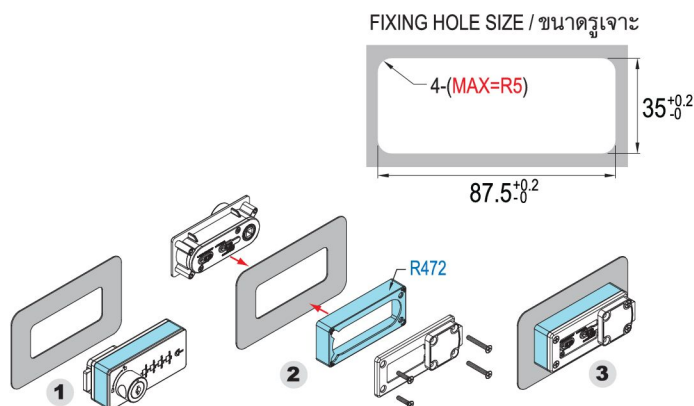
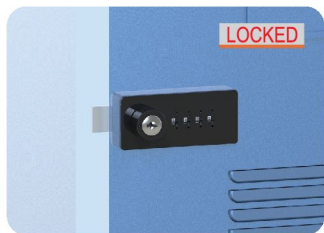
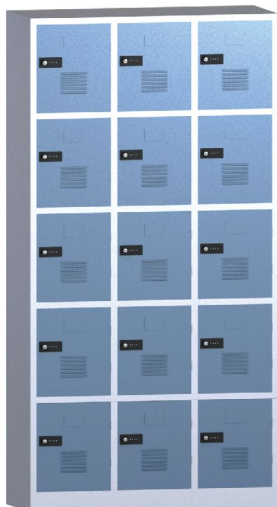
FOR METAL, WOODEN &
SINGLE GLASS DOOR CABINET

PERSONAL NO. **839Z**
PUBLIC NO. **840Z**

SUPPORTS
KEY USE OR **COMBINATION USE**

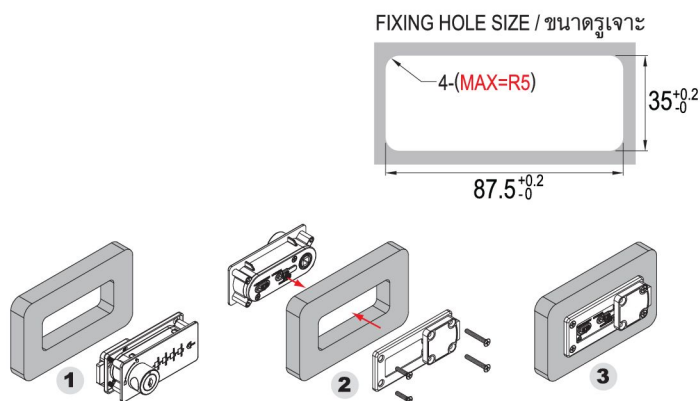
FOR METAL CABINET

FOR METAL AND OTHER THICKNESS OF 0.6-8mm

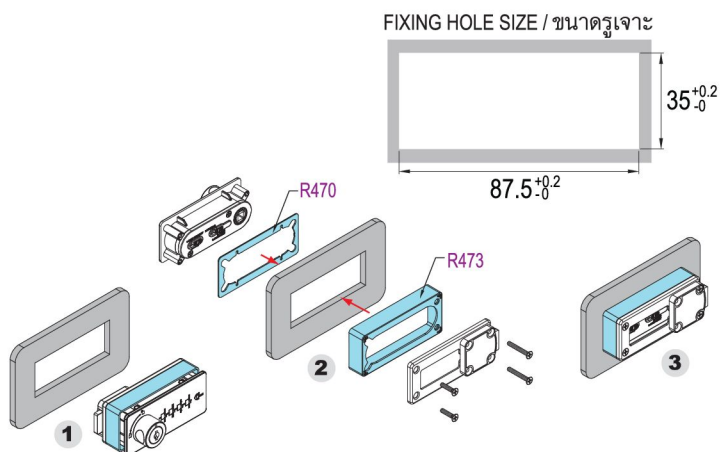


FOR WOODEN CABINET

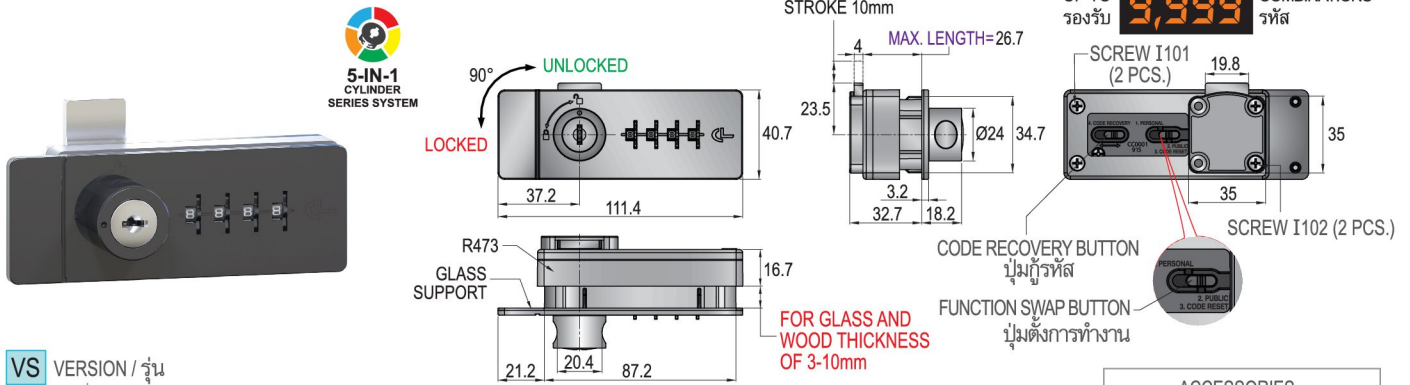
FOR WOOD THICKNESS OF 16-24mm



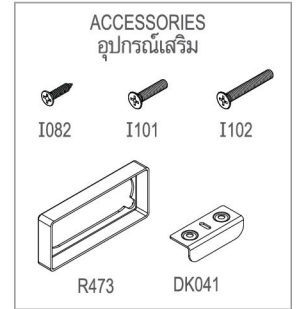
FOR SINGLE GLASS DOOR CABINET AND WOOD THICKNESS OF 3-10mm



ALL MEASUREMENTS : mm / หน่วยวัดทั้งหมดเป็น มม.



VS VERSION / รุ่น



SPECIFICATIONS / คุณสมบัติกุญแจ

- SUPPORTS **KEY USE OR COMBINATION USE (CHOOSE ONE ONLY).**

รองรับการใช้งานได้ทั้งระบบตัวเลขหรือคอกกุญแจ (เลือกใช้ระบบล็อกอย่างใดอย่างหนึ่ง)

- FOR USE WITH ANY OF THE CYLINDER SERIES CL1 - CL5. สามารถใช้ร่วมกับไส้กุญแจทุกระบบของ CL1 - CL5
- 2-IN-1 SYSTEM, ONE SMART LOCK THAT FEATURES PERSONAL & PUBLIC FUNCTIONS. ตั้งระบบการทำงานให้เป็นแบบส่วนบุคคลหรือสาธารณะได้
- CODE SETTING WITHOUT TOOLS. ตั้งรหัสใหม่ได้โดยไม่ต้องใช้เครื่องมือพิเศษ
- CODE FINDING FROM THE BACK. กู้รหัสได้จากทางด้านหลัง
- ZINC ALLOY DIE CAST HOUSING. ตัวล็อกกุญแจผลิตจากซิงค์
- KEY OPTIONS AVAILABLE. เลือกรูปแบบคอกกุญแจได้
- MASTER KEYS SYSTEM AVAILABLE. สามารถทำระบบมาสเตอร์คีย์ได้
- DIGIT WHEEL PROTECTED BY ANTI-SCRATCH COVER. วงล้อตัวเลขครอบด้วยแผ่นป้องกันการขีดข่วน

A SET INCLUDES / สินค้าในชุดประกอบด้วย

- 1 LOCK / กุญแจ 1 ตัว
- 2 KEYS / คอกกุญแจ 2 ดอก
- 1 SPACER (R473) / แผ่นเสริมความหนา (R473) 1 อัน
- 2 SCREWS (I101) / สกรู (I101) 2 ตัว
- 2 SCREWS (I102) / สกรู (I102) 2 ตัว
- 1 L-BRACKET (DK041) / แผ่นรับลิ้น (DK041) 1 ตัว
- 2 L-BRACKET SCREWS (I082) / สกรูลำหรับแผ่นรับลิ้น (I082) 2 ตัว

FN FINISH / สี

- 01K NICKEL / นิกเกิล
- 04A BLACK (MATT) / ดำ (ด้าน)
- 14 WHITE / ขาว
- 27 SATIN-NICKEL / ขาดิน-นิกเกิล
- 28 SATIN-CHROME / ขาดิน-โครเมียม

PRODUCT CODE / รหัสสินค้า

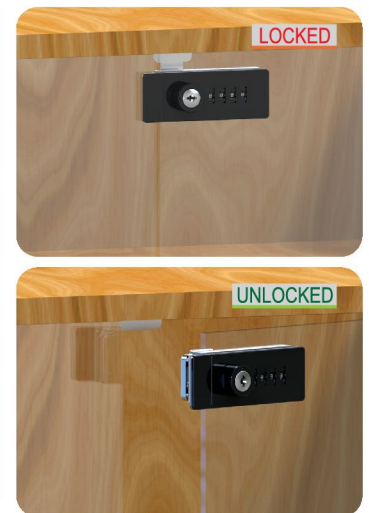
CORE -M__-841Z-VS-FN-KEY
CORE -M__-842Z-VS-FN-KEY

ORDERING EXAMPLE & EXPLANATION

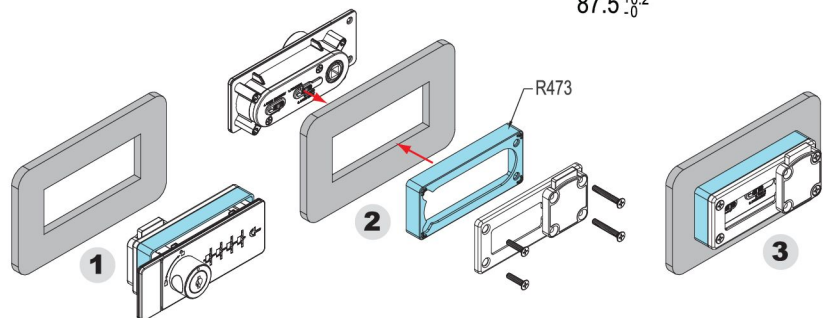
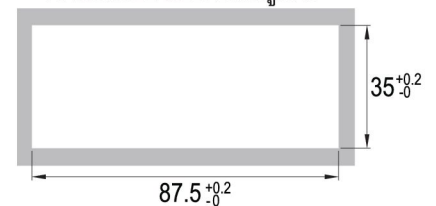
ตัวอย่างการสั่งซื้อและคำอธิบาย

• CL13-M1-841Z-SR-04A-K200-91-CC-CL-ANTI BACTERIAL
CYBER 1 SMALL CONVEX HEAD CYLINDER CORE, GROUP 1 MASTER KEY SYSTEM, COMBI-PUBLIC, RIGHT VERSION (UPWARD LOCKING), 3-10mm GLASS OR WOOD THICKNESS, BLACK FINISH, KEY WITH CL LOGO PLASTIC CAP AND FEATURES MICROBAN® TECHNOLOGY, CC KEYWAY.

FIXING DETAILS / การติดตั้ง



FIXING HOLE SIZE / ขนาดรูเจาะ





Cyber 1 PLUS+

REGULAR KEY

IS INTENDED FOR CUSTOMERS SEEKING AN ENHANCED LEVEL OF SECURITY; WITH FEATURES SUCH AS 3,000 KEY CHANGES, MASTER-KEYING FOR UP TO 50 MASTER GROUPS. THE SYSTEM ALLOWS FOR INTERCHANGEABLE CORES BY MEANS OF A REMOVAL KEY. THIS ENABLES YOU TO MAKE CHANGES WHENEVER NECESSARY TO THE LOCKING SYSTEM, OR EVEN UPGRADE TO GREATER SECURITY, WHILE MAINTAINING THE AESTHETICS AND INSTALLATION OF THE LOCK WITHOUT ANY DAMAGE.

เหมาะสำหรับลูกค้าที่ต้องการเพิ่มระดับของการรักษาความปลอดภัยด้วยคุณสมบัตินี้ รหัสกุญแจกว่า 3,000 รหัส ระบบมาสเตอร์คีย์ซึ่งมีถึง 50 กลุ่มมาสเตอร์ ระบบนี้สามารถถอดเปลี่ยนใส่กุญแจได้โดยการใช้ดอกถอดใส่ (REMOVAL KEY) ซึ่งจะช่วยให้คุณเปลี่ยนระบบใส่ได้เมื่อถึงเวลาจำเป็นหรือแม้กระทั่งเพื่อยกระดับความปลอดภัยให้สูงขึ้น ในขณะที่ยังคงความสวยงามและไม่เกิดความเสียหายต่อกุญแจ

Cyber 2 (Series 2)

CLASSIC KEY

PROVIDES GREATER FLEXIBILITY WITH MACHINE BITTEN KEYS THAT ARE 1.6mm THICK. THE NEW SKELETAL GROOVE DESIGN IS NOW COMPLEMENTED WITH 200 KEY CHANGES, MASTER-KEYING FOR UP TO 5 GROUPS AND REMOVABLE CORE FEATURES. THE FRONT OF THE CYLINDER CORE IS CAPPED WITH STAINLESS STEEL FOR BETTER APPEAL.

มีความยืดหยุ่นมากขึ้นด้วยดอกกุญแจหนา 1.6 มม. ที่มีรหัสได้ถึง 200 รหัส มีระบบมาสเตอร์คีย์ 5 กลุ่มมาสเตอร์ พร้อมด้วยระบบที่สามารถถอดใส่ได้ ด้านหน้าใส่มีฝาครอบสแตนเลสเพื่อเพิ่มความสวยงาม

Cyber 3

DIMPLE KEY (COMPUTER KEY)

INCORPORATES ADVANCED TECHNOLOGY IN LOCK PRODUCTION TO ELEVATE THE LEVEL OF SECURITY EVEN FURTHER. UNLIKE NOTCHED CUTTING, THE BORING OF DIMPLES ON THE KEYS AND THE SYSTEM'S INTRICATE CONFIGURATIONS ADD EXTRA SAFEGUARD TO THE EXPRESSION "UNDER LOCK AND KEY". WITH 1,000 KEY CHANGES ON OFFER, YOU CAN ALSO MAKE USE OF REMOVAL KEY AND MASTER KEY FEATURES FOR MORE SATISFACTION. UP TO 50 GROUPS OF MASTER-KEYING.

รวมเอาเทคโนโลยีขั้นสูงมาใช้ในการผลิตกุญแจเพื่อยกระดับการรักษาความปลอดภัยให้ดียิ่งขึ้นด้วยการเจาะหลุมบนดอกกุญแจ (DIMPLE KEY) ซึ่งแตกต่างจากการกัด-เซาะร่องธรรมดา มีการกำหนดค่าที่ซับซ้อนเป็นพิเศษของระบบ ระบบนี้มี 1,000 รหัส สามารถเลือกใช้เป็นระบบถอดใส่ได้ หรือเป็นแบบมาสเตอร์คีย์ซึ่งมีได้มากถึง 50 กลุ่มมาสเตอร์ได้ด้วย

Cyber 4 PLUS+

EXTERNAL WAVE KEY

A SPECIALLY CARVED PATTERN OF WAVES ON THE SURFACE OF THE 2.5mm THICK MATERIAL ON TWO OPPOSITE SIDES TO CREATE KEY PROFILES THAT ENSURE SECURITY FOR 3,000 DIFFERENT KEY CHANGES. FEATURES SUCH AS MASTER-KEYING FOR UP TO 50 GROUPS AND REMOVABLE CORE ADD UTMOST CONVENIENCE AND COMPATIBILITY.

การกัดพื้นดอกกุญแจทั้งสองข้างแบบพิเศษเป็นรูปคลื่น (EXTERNAL WAVE KEY) บนพื้นผิวของกุญแจที่หนา 2.5 มม. สามารถสร้างรูปแบบกุญแจที่ให้ความปลอดภัยด้วยเบอร์กุญแจ 3,000 รหัส และยังมีระบบถอดใส่ได้ ระบบมาสเตอร์คีย์ซึ่งมีได้มากถึง 50 กลุ่มมาสเตอร์ เพื่อความเข้ากันได้และความสะดวกสบายสูงสุด

Cyber 5 (Series 2)

INTERNAL WAVE KEY

THE NEW INTERNAL WAVE KEY PRESENTS CUTTING-EDGE AND STATE-OF-THE-ART KEY PRODUCTION TECHNOLOGY BY COMBINING TWO DIFFERENT KEY CUTTING PROCESSES INTO ONE KEY. THE KEY PROFILES ARE CUT INTO THE 3mm THICK SURFACE MATERIAL IN WAVE FORMS ADJACENT ONE ANOTHER, WHILE DIMPLES ARE BORED ALONG THE LATERAL SIDE WALLS, THUS ENSURING 8,000 DIFFERENT KEY CHANGES. THE CYBER 5 (SERIES 2) IS CAPABLE OF 150 MASTER GROUPS FOR MASTER KEYING PURPOSES, AND INTERCHANGEABLE CYLINDER CORE FEATURES FOR CHANGING LOCKING SYSTEMS.

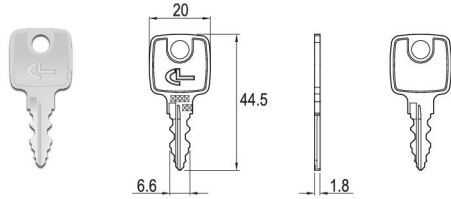
ดอกกุญแจแบบใหม่ที่ทันสมัยและเป็นเลิศในการผลิตกุญแจ เกิดขึ้นจากการรวมเอาวิธีการกัดพื้นกุญแจสองแบบเข้าด้วยกัน ดอกกุญแจซึ่งมีความหนา 3 มม. จะถูกกัดพื้นเป็นรูปคลื่นบนดอกทั้งสองข้าง (INTERNAL WAVE KEY) และด้านข้างของดอกกุญแจจะถูกเจาะเป็นหลุมโดยสองวิธีรวมกันนี้ทำให้สามารถมีรหัสได้มากถึง 8,000 รหัส ระบบ CYBER 5 (SERIES 2) ใช้เป็นแบบระบบถอดใส่ได้ หรือเลือกใช้แบบมาสเตอร์คีย์ ซึ่งมีได้มากถึง 150 กลุ่มมาสเตอร์



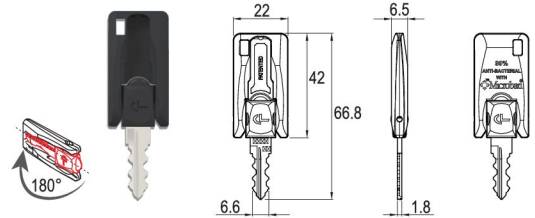
Cyber 1 PLUS+ REGULAR KEY

KEYS AND CAPS / ดอกกุญแจและปลอกดอกกุญแจ

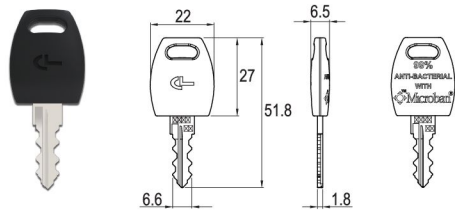
K197-01 UNCAPPED KEY / ดอกกุญแจแบบไม่มีปลอก



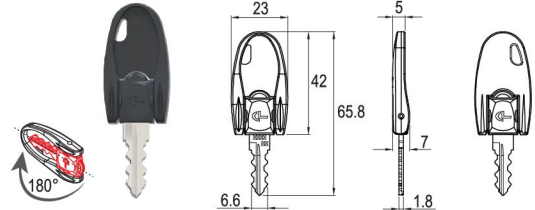
K198-91 FLIP KEY CAP / ดอกกุญแจแบบพับเก็บได้



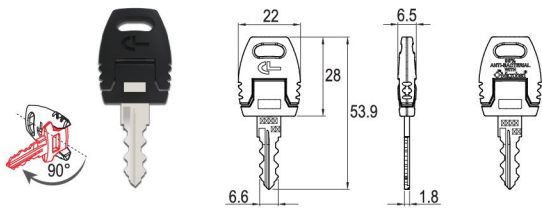
K200-91 PLASTIC KEY CAP / ดอกกุญแจแบบมีปลอกพลาสติก



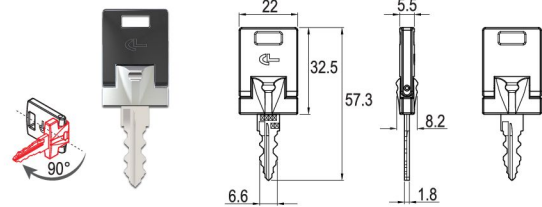
K264-91 OVAL FLIP KEY CAP / ดอกกุญแจแบบพับเก็บได้



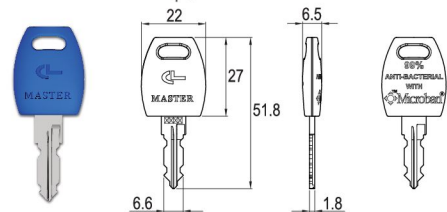
K201-91 FOLDING KEY CAP (PLASTIC COVER) / ดอกกุญแจแบบพับได้ (ปลอกพลาสติก)



K245-05A FOLDING KEY CAP (ZINC COVER) / ดอกกุญแจแบบพับได้ (ปลอกซิงค์)



K200-93 MASTER KEY / ดอกกุญแจมาสเตอร์



KEYED ALIKE / ลูกกุญแจแบบเจาะจงเบอร์

CHOOSE FROM THE FOLLOWING 50 KEY CHANGES
มีให้เลือกทั้งหมด 50 เบอร์

FROM
ตั้งแต่

PA001

TO
ถึง

PA050

KEYED DIFFERENT / ลูกกุญแจแบบไม่เจาะจงเบอร์

MAXIMUM
รหัสสูงสุด

3,000

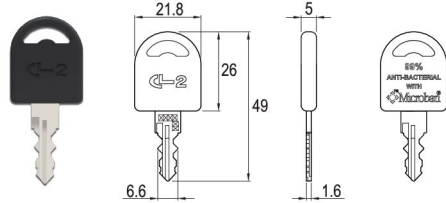
KEY CHANGES
เบอร์



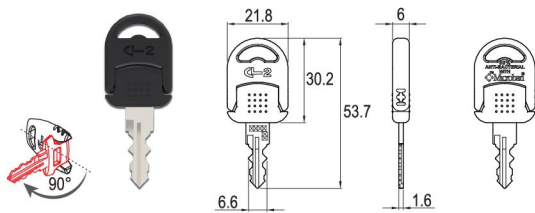
Cyber 2 (Series 2) CLASSIC KEY

KEYS AND CAPS / ดอกกุญแจและปลอกดอกกุญแจ

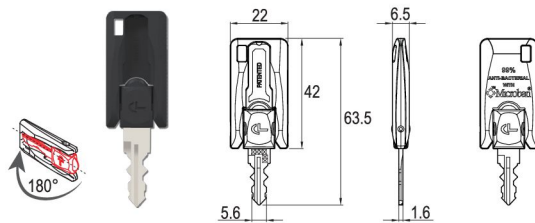
K194-91 PLASTIC KEY CAP / ดอกกุญแจแบบมีปลอกพลาสติก



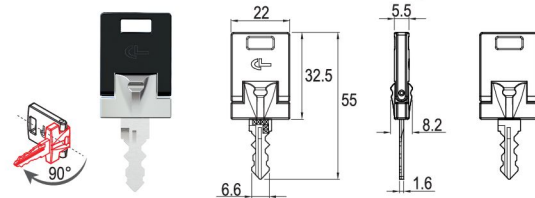
K190-91 FOLDING KEY CAP (PLASTIC COVER) / ดอกกุญแจแบบพับได้ (ปลอกพลาสติก)



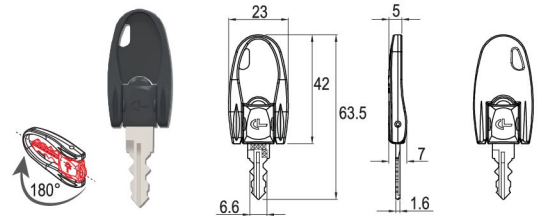
K252-91 FLIP KEY CAP / ดอกกุญแจแบบพับเก็บได้



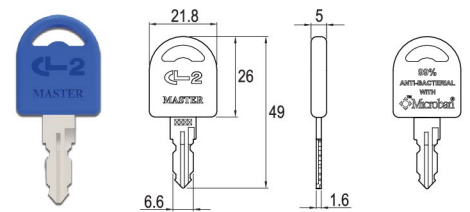
K246-05A FOLDING KEY CAP (ZINC COVER) / ดอกกุญแจแบบพับได้ (ปลอกซิงค์)



K265-91 OVAL FLIP KEY CAP / ดอกกุญแจแบบพับเก็บได้



K194-93 MASTER KEY / ดอกกุญแจมาสเตอร์



KEYED ALIKE / ลูกกุญแจแบบเจาะจงเบอร์

CHOOSE FROM THE FOLLOWING 20 KEY CHANGES
มีให้เลือกทั้งหมด 20 เบอร์

FROM ตั้งแต่ **KA001** TO ถึง **KA020**

KEYED DIFFERENT / ลูกกุญแจแบบไม่เจาะจงเบอร์

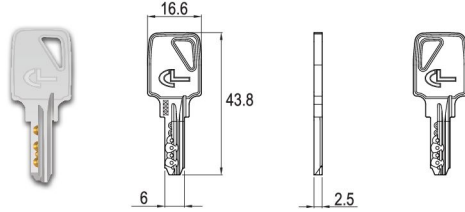
MAXIMUM **200** KEY CHANGES
รหัสสูงสุด เบอร์



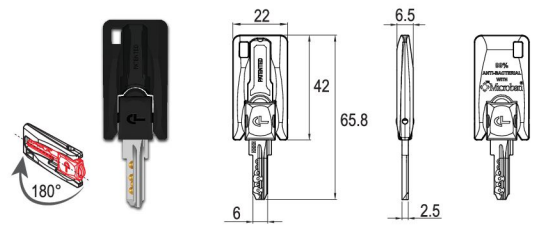
Cyber 3 DIMPLE KEY (COMPUTER KEY)

KEYS AND CAPS / ดอกกุญแจและปลอกดอกกุญแจ

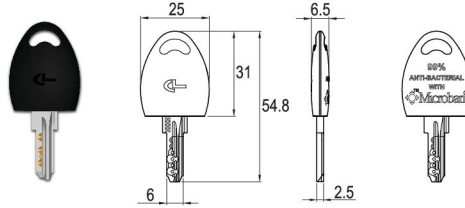
K125-01 UNCAPPED KEY / ดอกกุญแจแบบไม่มีปลอก



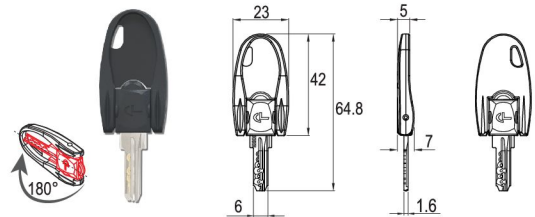
K135-91 FLIP KEY CAP / ดอกกุญแจแบบพับเก็บได้



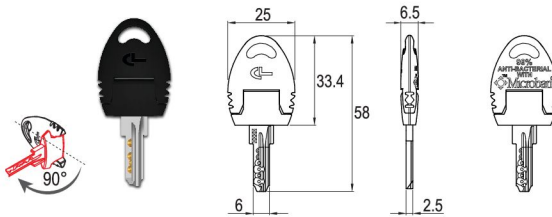
K130-91 PLASTIC KEY CAP / ดอกกุญแจแบบมีปลอกพลาสติก



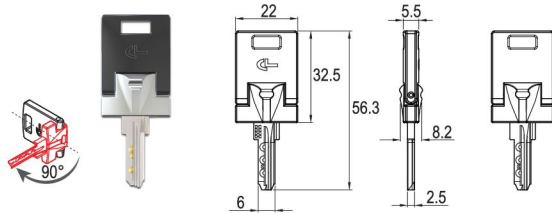
K266-91 OVAL FLIP KEY CAP / ดอกกุญแจแบบพับเก็บได้



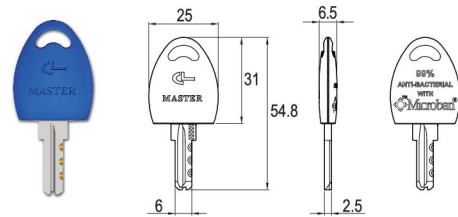
K131-91 FOLDING KEY CAP (PLASTIC COVER) / ดอกกุญแจแบบพับได้ (ปลอกพลาสติก)



K247-05A FOLDING KEY CAP (ZINC COVER) / ดอกกุญแจแบบพับได้ (ปลอกซิงค์)



K130-93 MASTER KEY / ดอกกุญแจมาสเตอร์



KEYED ALIKE / ลูกกุญแจแบบเจาะจงเบอร์

CHOOSE FROM THE FOLLOWING 50 KEY CHANGES
มีให้เลือกทั้งหมด 50 เบอร์

FROM
ตั้งแต่

KA01

TO
ถึง

KA50

KEYED DIFFERENT / ลูกกุญแจแบบไม่เจาะจงเบอร์

MAXIMUM
รหัสสูงสุด

1,000

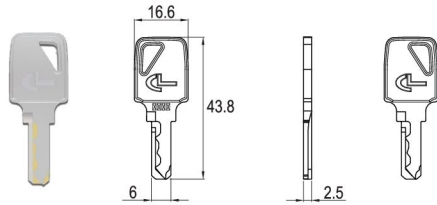
KEY CHANGES
เบอร์



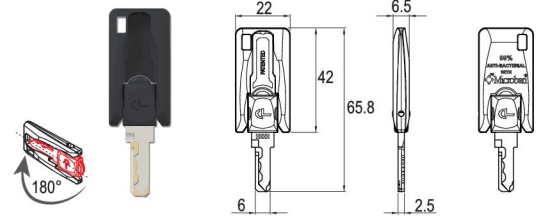
Cyber 4 PLUS+ EXTERNAL WAVE KEY

KEYS AND CAPS / ดอกกุญแจและปลอกดอกกุญแจ

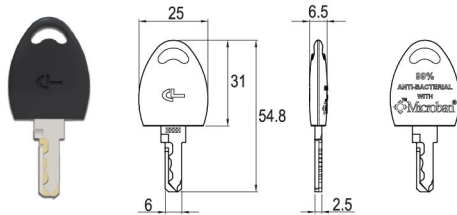
K202-01 UNCAPPED KEY / ดอกกุญแจแบบไม่มีปลอก



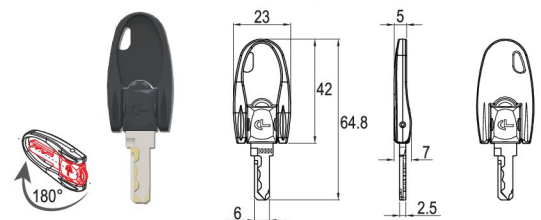
K199-91 FLIP KEY CAP / ดอกกุญแจแบบพับเก็บได้



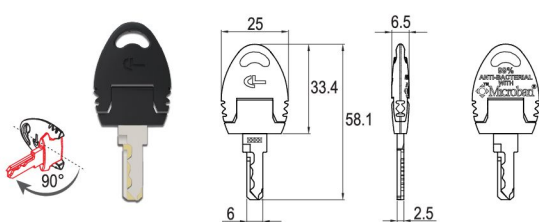
K191-91 PLASTIC KEY CAP / ดอกกุญแจแบบมีปลอกพลาสติก



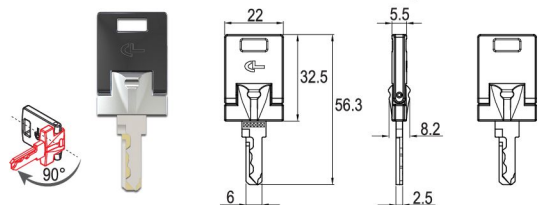
K267-91 OVAL FLIP KEY CAP / ดอกกุญแจแบบพับเก็บได้



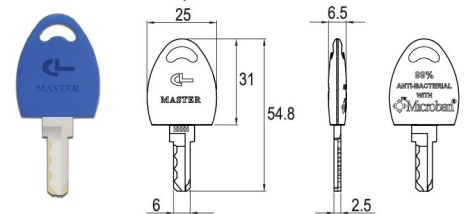
K192-91 FOLDING KEY CAP (PLASTIC COVER) / ดอกกุญแจแบบพับได้ (ปลอกพลาสติก)



K249-05A FOLDING KEY CAP (ZINC COVER) / ดอกกุญแจแบบพับได้ (ปลอกซิงค์)



K191-93 MASTER KEY / ดอกกุญแจมาสเตอร์



KEYED ALIKE / ลูกกุญแจแบบเจาะจงเบอร์

CHOOSE FROM THE FOLLOWING 50 KEY CHANGES
มีให้เลือกทั้งหมด 50 เบอร์

FROM ตั้งแต่ **PA001** TO ถึง **PA050**

KEYED DIFFERENT / ลูกกุญแจแบบไม่เจาะจงเบอร์

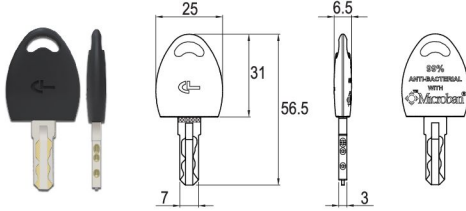
MAXIMUM รหัสสูงสุด **3,000** KEY CHANGES เบอร์



Cyber 5 (Series 2) INTERNAL WAVE KEY

KEYS AND CAPS / ดอกกุญแจและปลอกดอกกุญแจ

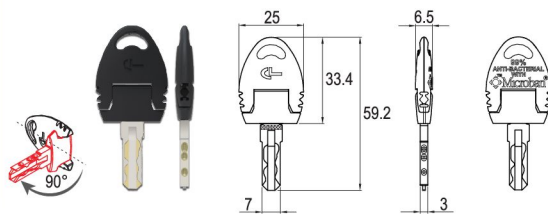
K195-91 PLASTIC KEY CAP / ดอกกุญแจแบบมีปลอกพลาสติก



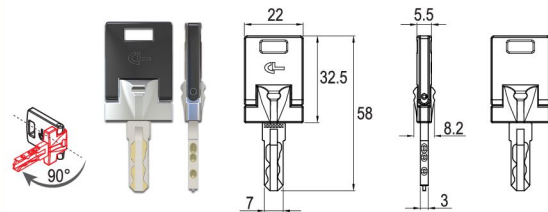
K268-91 OVAL FLIP KEY CAP / ดอกกุญแจแบบพับเก็บได้



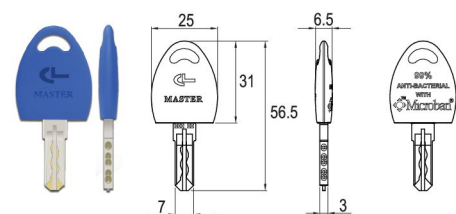
K196-91 FOLDING KEY CAP (PLASTIC COVER) / ดอกกุญแจแบบพับได้ (ปลอกพลาสติก)



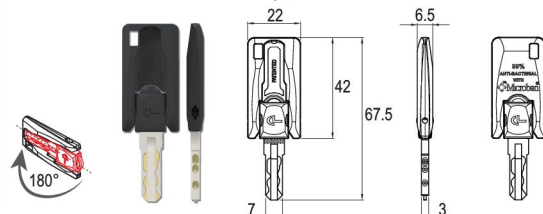
K250-05A FOLDING KEY CAP (ZINC COVER) / ดอกกุญแจแบบพับได้ (ปลอกซิงค์)



K195-93 MASTER KEY / ดอกกุญแจมาสเตอร์



K193-91 FLIP KEY CAP / ดอกกุญแจแบบพับเก็บได้



KEYED ALIKE / ลูกกุญแจแบบเจาะจงเบอร์

CHOOSE FROM THE FOLLOWING 200 KEY CHANGES
มีให้เลือกทั้งหมด 200 เบอร์

FROM ตั้งแต่ **A28001** TO ถึง **A28200**

KEYED DIFFERENT / ลูกกุญแจแบบไม่เจาะจงเบอร์

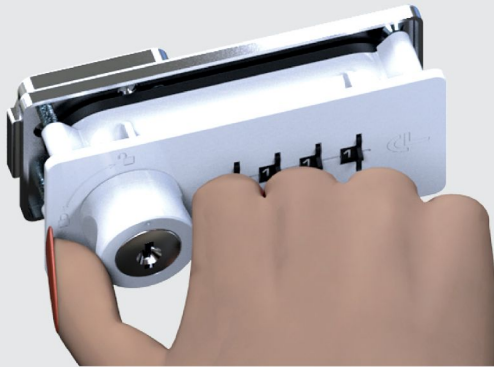
MAXIMUM รหัสสูงสุด **8,000** KEY CHANGES เบอร์

COMBI

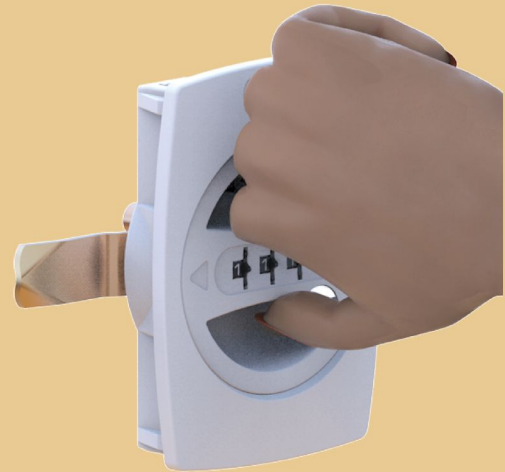


PERSONAL

PUBLIC

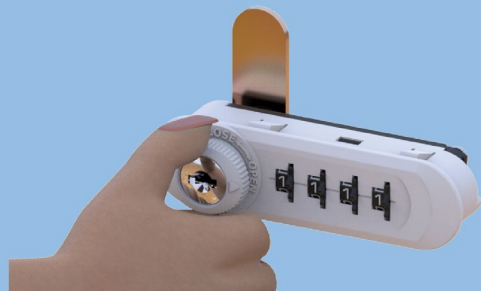


OPERATING INSTRUCTIONS



Digit

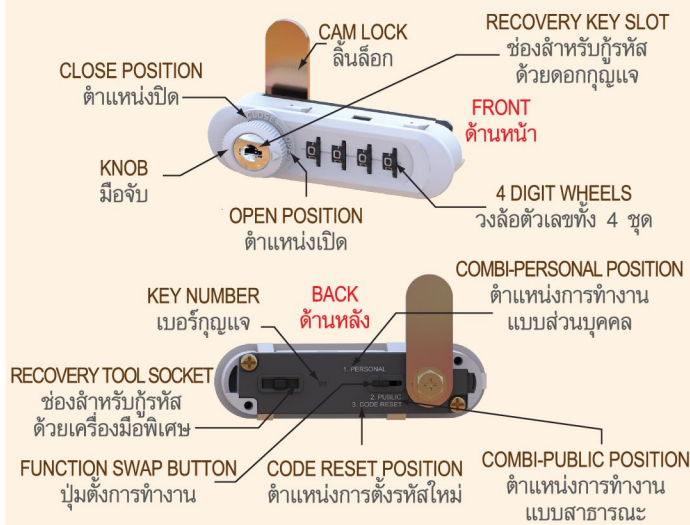
COMBINATION LOCKS



FOR  COMBI-PERSONAL



■ IMPORTANT PARTS / แนะนำส่วนประกอบที่สำคัญ



■ TO CHANGE THE SECRET CODE / การตั้งรหัสใหม่

1. THE PRESET FACTORY CODE IS 0-0-0-0. TO CHANGE THE SECRET CODE, ROTATE THE KNOB TO OPEN POSITION. รหัสที่ตั้งจากโรงงานคือ 0-0-0-0 ให้หมุนมือจับไปที่ตำแหน่งเปิดเพื่อตั้งรหัสใหม่
2. SLIDE THE FUNCTION SWAP BUTTON TO CODE RESET. เลื่อนปุ่มตั้งการทำงานไปที่ตำแหน่งการตั้งรหัสใหม่
3. THE NEW SECRET CODE CAN BE RESET, E.G. 1-1-1-1. ตั้งรหัสใหม่ที่ต้องการโดยหมุนวงล้อตัวเลขทีละรหัส เช่น 1-1-1-1
4. ROTATE THE KNOB TO CLOSE POSITION. หมุนมือจับไปที่ตำแหน่งปิด
5. SLIDE THE FUNCTION SWAP BUTTON TO PERSONAL. เลื่อนปุ่มตั้งการทำงานกลับไปตำแหน่งการทำงานแบบส่วนบุคคล
6. ROTATE THE KNOB BACK TO OPEN POSITION TO COMPLETE THE PROCESS. หมุนมือจับกลับไปตำแหน่งเปิดอีกครั้งเสร็จสิ้นการตั้งรหัสใหม่

FOR STEP 2 & 5 REMOVE THE CAM SHOULD IT OBSTRUCT THE FUNCTION SWAP BUTTON. ในขั้นตอนที่ 2 และ 5 ให้ถอดลิ้นล็อกออกก่อนถ้าหากบังปุ่มตั้งการทำงาน


■ TO LOCK / เมื่อต้องการล็อก

- 
1. TURN THE DIALS TO THE SET CODE, E.G. 1-1-1-1 AND ROTATE THE KNOB TO CLOSE POSITION. หมุนวงล้อตัวเลขให้ตรงกับรหัสที่ตั้งไว้ เช่น 1-1-1-1 และหมุนมือจับไปที่ตำแหน่งปิด
 2. TURN THE DIALS TO ANY NUMBER, E.G. 2-2-2-2 FOR LOCKING. หมุนวงล้อตัวเลขให้เป็นรหัสอื่น เช่น 2-2-2-2 เพื่อล็อก

■ TO UNLOCK / เมื่อต้องการปลดล็อก

- 
1. TURN THE DIALS TO THE PREVIOUSLY SET SECRET CODE, E.G. 1-1-1-1. หมุนวงล้อตัวเลขให้ตรงกับรหัสที่ตั้งไว้ เช่น 1-1-1-1
 2. ROTATE THE KNOB TO OPEN POSITION. หมุนมือจับไปที่ตำแหน่งเปิด

■ TO RECOVER THE SECRET CODE WHEN THE LOCK IS IN CLOSE POSITION การกู้รหัสเมื่อกุญแจอยู่ในตำแหน่งปิด

- 
1. INSERT THE KEY INTO THE KNOB AND TURN TO OPEN POSITION DIRECTION UNTIL STOP. ใช้ดอกกุญแจไขแล้วหมุนไปตามทิศทางตำแหน่งเปิดจนสุดแล้วเสียบคีย์ไว้
 2. TURN EACH OF THE DIALS UNTIL IT CANNOT MOVE (ALL FOUR DIALS) TO RECOVER THE FORGOTTEN SECRET CODE. เลื่อนหาตัวเลขไปจนกว่าจะไม่สามารถเลื่อนได้อีก ทำจนครบทั้ง 4 รหัส จะได้รหัสเดิมคืนมา
 3. TURN THE KEY TO CLOSE POSITION DIRECTION UNTIL STOP AND PULL THE KEY OUT. THE LOCK CAN NOW BE USED NORMALLY. หมุนดอกกุญแจไปตามทิศทางตำแหน่งปิดจนสุด แล้วดึงดอกกุญแจออก กุญแจสามารถใช้งานได้ตามปกติ

■ TO RECOVER THE SECRET CODE WHEN THE LOCK IS IN OPEN POSITION การกู้รหัสเมื่อกุญแจอยู่ในตำแหน่งเปิด

- 
1. INSERT THE SPECIAL TOOL PROVIDED WITH THE LOCK INTO THE RECOVERY TOOL SOCKET AND HOLD IT IN POSITION. ใช้เครื่องมือพิเศษที่ติดมากับชุดกุญแจเสียบในช่องกู้รหัสจนสุดแล้วปล่อยคีย์ไว้
 2. TURN EACH OF THE DIALS UNTIL IT CANNOT MOVE (ALL FOUR DIALS) TO RECOVER THE FORGOTTEN SECRET CODE. เลื่อนหาตัวเลขไปจนกว่าจะไม่สามารถเลื่อนได้อีก ทำจนครบทั้ง 4 รหัส จะได้รหัสเดิมคืนมา
 3. PULL THE SPECIAL TOOL OUT OF THE SOCKET. THE LOCK CAN NOW BE USED NORMALLY. ดึงเครื่องมือพิเศษออก กุญแจสามารถใช้งานได้ตามปกติ

FOR  COMBI-PUBLIC



No. 822

No. 822Z

No. 838Z



No. 824



No. 826

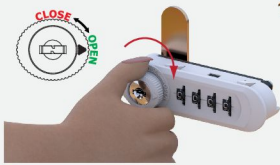


No. 828



No. 834

■ TO CHANGE THE SECRET CODE / การตั้งรหัสใหม่



1. THE PRESET FACTORY CODE IS 0-0-0-0. TO CHANGE THE SECRET CODE, ROTATE THE KNOB TO OPEN POSITION. รหัสที่ตั้งจากโรงงานคือ 0-0-0-0 ให้หมุนมือจับไปที่ตำแหน่งเปิดเพื่อตั้งรหัสใหม่



2. THE NEW SECRET CODE CAN BE RESET, E.G. 1-1-1-1. ตั้งรหัสใหม่ที่ต้องการโดยหมุนวงล้อตัวเลขที่ละรหัส เช่น 1-1-1-1

■ TO LOCK / เมื่อต้องการล็อก



1. TURN THE DIALS TO THE SET CODE, E.G. 1-1-1-1 AND ROTATE THE KNOB TO CLOSE POSITION. หมุนวงล้อตัวเลขให้ตรงกับรหัสที่ตั้งไว้ เช่น 1-1-1-1 และหมุนมือจับไปที่ตำแหน่งปิด

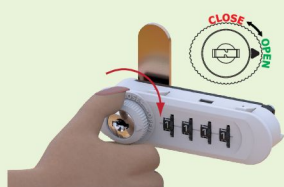


2. TURN THE DIALS TO ANY NUMBER, E.G. 2-2-2-2 FOR LOCKING. หมุนวงล้อตัวเลขให้เป็นรหัสอื่น เช่น 2-2-2-2 เพื่อล็อก

■ TO UNLOCK / เมื่อต้องการปลดล็อก



1. TURN THE DIALS TO THE PREVIOUSLY SET SECRET CODE, E.G. 1-1-1-1. หมุนวงล้อตัวเลขให้ตรงกับรหัสที่ตั้งไว้ เช่น 1-1-1-1



2. ROTATE THE KNOB TO OPEN POSITION. หมุนมือจับไปที่ตำแหน่งเปิด

■ TO RECOVER THE SECRET CODE WHEN THE LOCK IS IN CLOSE POSITION การกู้รหัสเมื่อกุญแจอยู่ในตำแหน่งปิด



1. INSERT THE KEY INTO THE KNOB AND TURN TO OPEN POSITION DIRECTION UNTIL STOP. ใช้ดอกกุญแจไขแล้วหมุนไปตามทิศทางตำแหน่งเปิดจนสุดแล้วเสียบคีย์ไว้



2. TURN EACH OF THE DIALS UNTIL IT CANNOT MOVE (ALL FOUR DIALS) TO RECOVER THE FORGOTTEN SECRET CODE. เลื่อนหาตัวเลขไปจนกว่าจะไม่สามารถเลื่อนได้อีก ทำจนครบทั้ง 4 รหัส จะได้รหัสเดิมคืนมา



3. TURN THE KEY TO CLOSE POSITION DIRECTION UNTIL STOP AND PULL THE KEY OUT. THE LOCK CAN NOW BE USED NORMALLY. หมุนดอกกุญแจไปตามทิศทางตำแหน่งปิดจนสุด แล้วดึงดอกกุญแจออก กุญแจสามารถใช้งานได้ตามปกติ

HOW TO SWITCH BETWEEN FUNCTIONS / วิธีเปลี่ยนระบบการทำงานของกุญแจ

■ FROM  PERSONAL TO  PUBLIC



1. THE LOCK IS IN OPEN POSITION. กุญแจอยู่ในตำแหน่งเปิด



2. SLIDE THE FUNCTION SWAP BUTTON TO PUBLIC TO CHANGE THE FUNCTION TO COMBI-PUBLIC. เลื่อนปุ่มตั้งการทำงานไปที่ตำแหน่งการทำงานแบบสาธารณะ

FOR STEP 2, REMOVE THE CAM SHOULD IT OBSTRUCT THE SWAP BUTTON. ในขั้นตอนที่ 2 ให้ถอดลิ้นล็อกออกก่อนถ้าหากบังปุ่มตั้งการทำงาน

■ FROM  PUBLIC TO  PERSONAL



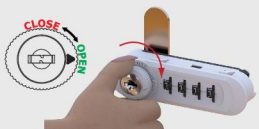
1. THE LOCK IS IN OPEN POSITION. THE SECRET CODE CAN BE RESET RIGHT AWAY E.G. 1-1-1-1. กุญแจอยู่ในตำแหน่งเปิด สามารถตั้งรหัสใหม่ได้ทันที เช่น 1-1-1-1



2. ROTATE THE KNOB TO CLOSE POSITION. หมุนมือจับไปที่ตำแหน่งปิด



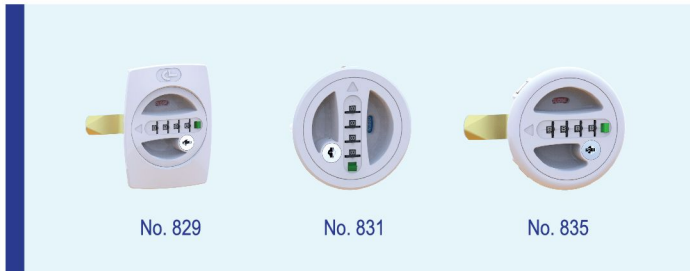
3. SLIDE THE FUNCTION SWAP BUTTON TO PERSONAL. เลื่อนปุ่มตั้งการทำงานไปที่ตำแหน่งการทำงานแบบส่วนบุคคล



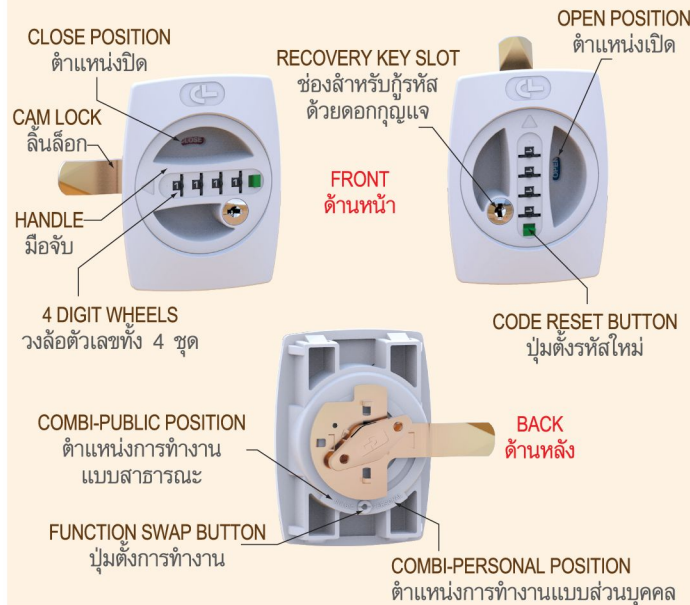
4. ROTATE THE KNOB TO OPEN POSITION TO CHANGE THE FUNCTION TO COMBI-PERSONAL. หมุนมือจับไปที่ตำแหน่งเปิดเพื่อเปลี่ยนเป็นระบบ COMBI-PERSONAL

FOR STEP 3 REMOVE THE CAM SHOULD IT OBSTRUCT THE FUNCTION SWAP BUTTON. ในขั้นตอนที่ 3 ให้ถอดลิ้นล็อกออกก่อนถ้าหากบังปุ่มตั้งการทำงาน

FOR  COMBI-PERSONAL



■ IMPORTANT PARTS / แนะนำส่วนประกอบที่สำคัญ



■ TO CHANGE THE SECRET CODE / การตั้งรหัสใหม่



■ TO LOCK / เมื่อต้องการล็อก



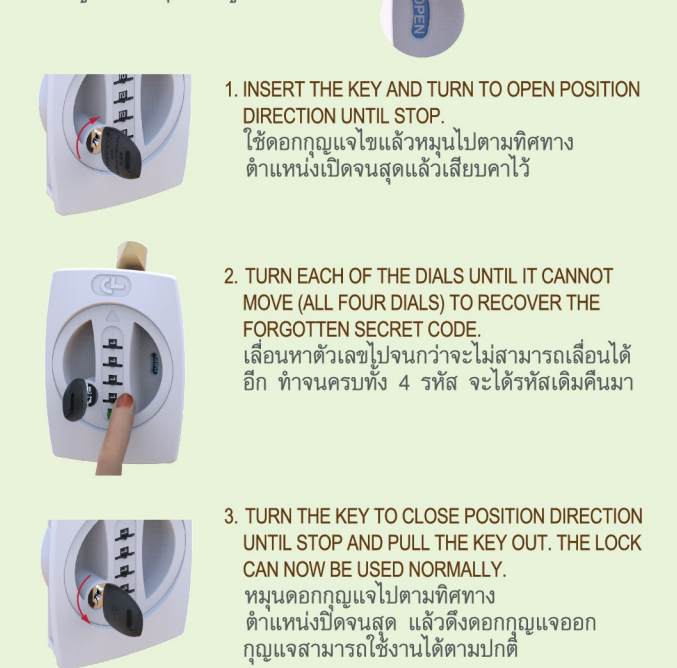
■ TO UNLOCK / เมื่อต้องการปลดล็อก



■ TO RECOVER THE SECRET CODE WHEN THE LOCK IS IN CLOSE POSITION การกู้รหัสเมื่อกุญแจอยู่ในตำแหน่งปิด



■ TO RECOVER THE SECRET CODE WHEN THE LOCK IS IN OPEN POSITION การกู้รหัสเมื่อกุญแจอยู่ในตำแหน่งเปิด



FOR  COMBI-PUBLIC



No. 830

No. 832

No. 836

■ TO CHANGE THE SECRET CODE / การตั้งรหัสใหม่



1. THE PRESET FACTORY CODE IS 0-0-0-0. TO CHANGE THE SECRET CODE, ROTATE THE HANDLE TO OPEN POSITION.
รหัสดั้งจากโรงงานคือ 0-0-0-0 ให้หมุนมือจับไปที่ตำแหน่งเปิดเพื่อตั้งรหัสใหม่



2. THE NEW SECRET CODE CAN NOW BE SET, E.G. 1-1-1-1. THE PROCESS IS COMPLETE.
ตั้งรหัสใหม่ที่ต้องการโดยหมุนวงล้อตัวเลขที่ละรหัส เช่น 1-1-1-1 เสร็จสิ้นการตั้งรหัสใหม่

■ TO LOCK / เมื่อต้องการล็อก



1. TURN THE DIALS TO THE SET CODE, E.G. 1-1-1-1 AND ROTATE THE HANDLE TO CLOSE POSITION.
หมุนวงล้อตัวเลขให้ตรงกับรหัสที่ตั้งไว้ เช่น 1-1-1-1 และหมุนมือจับไปที่ตำแหน่งปิด



2. TURN THE DIALS TO ANY NUMBER, E.G. 2-2-2-2 FOR LOCKING.
หมุนวงล้อตัวเลขให้เป็นรหัสอื่น เช่น 2-2-2-2 เพื่อล็อก

■ TO UNLOCK / เมื่อต้องการปลดล็อก



1. TURN THE DIALS TO THE PREVIOUSLY SET SECRET CODE, E.G. 1-1-1-1.
หมุนวงล้อตัวเลขให้ตรงกับรหัสที่ตั้งไว้ เช่น 1-1-1-1



2. ROTATE THE HANDLE TO OPEN POSITION.
หมุนมือจับไปที่ตำแหน่งเปิด

■ TO RECOVER THE SECRET CODE WHEN THE LOCK IS IN CLOSE POSITION
การกู้รหัสเมื่อกุญแจอยู่ในตำแหน่งปิด



1. INSERT THE KEY AND TURN TO OPEN POSITION DIRECTION UNTIL STOP.
ใช้ดอกกุญแจไขแล้วหมุนไปตามทิศทางตำแหน่งเปิดจนสุดแล้วเสียบคาวไว้



2. TURN EACH OF THE DIALS UNTIL IT CANNOT MOVE (ALL FOUR DIALS) TO RECOVER THE FORGOTTEN SECRET CODE.
เลื่อนหาตัวเลขไปจนกว่าจะไม่สามารถเลื่อนได้อีก ทำจนครบทั้ง 4 รหัส จะได้รหัสเดิมคืนมา



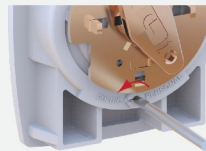
3. TURN THE KEY TO CLOSE POSITION DIRECTION UNTIL STOP AND PULL THE KEY OUT. THE LOCK CAN NOW BE USED NORMALLY.
หมุนดอกกุญแจไปตามทิศทางตำแหน่งปิดจนสุด แล้วดึงดอกกุญแจออก กุญแจสามารถใช้งานได้ตามปกติ

HOW TO SWITCH BETWEEN FUNCTIONS / วิธีเปลี่ยนระบบการทำงานของกุญแจ

■ FROM  PERSONAL TO  PUBLIC





1. THE LOCK IS IN OPEN POSITION.
กุญแจอยู่ในตำแหน่งเปิด



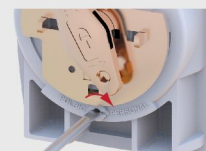
2. INSERT A FLAT OBJECT INTO THE FUNCTION SWAP BUTTON AND ROTATE TO PUBLIC TO CHANGE THE FUNCTION TO COMBI-PUBLIC.
ใช้วัตถุปลายแบนเสียบเข้าช่องปุ่มตั้งการทำงาน แล้วหมุนไปที่ตำแหน่งการทำงานแบบสาธารณะ

FOR STEP 2, REMOVE THE CAM SHOULD IT OBSTRUCT THE FUNCTION SWAP BUTTON.
ในขั้นตอนที่ 2 ให้ถอดลิ้นล็อกออกก่อนถ้าหากบังปุ่มตั้งการทำงาน

■ FROM  PUBLIC TO  PERSONAL



1. THE LOCK IS IN OPEN POSITION. THE SECRET CODE CAN BE RESET RIGHT AWAY E.G. 1-1-1-1.
กุญแจอยู่ในตำแหน่งเปิด สามารถตั้งรหัสใหม่ได้ทันที เช่น 1-1-1-1



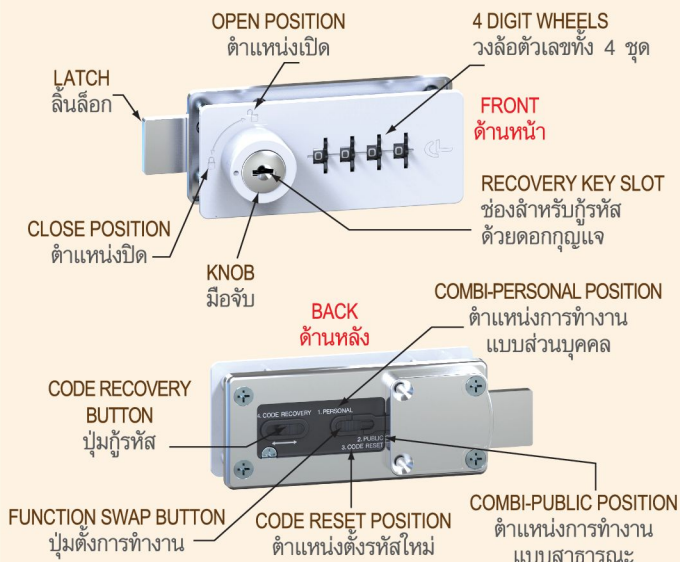
2. INSERT A FLAT OBJECT INTO THE FUNCTION SWAP BUTTON AND ROTATE TO PERSONAL TO CHANGE THE FUNCTION TO COMBI-PERSONAL.
ใช้วัตถุปลายแบนเสียบเข้าช่องปุ่มตั้งการทำงาน แล้วหมุนไปที่ตำแหน่งการทำงานแบบส่วนบุคคล

FOR STEP 2, REMOVE THE CAM SHOULD IT OBSTRUCT THE FUNCTION SWAP BUTTON.
ในขั้นตอนที่ 2 ให้ถอดลิ้นล็อกออกก่อนถ้าหากบังปุ่มตั้งการทำงาน

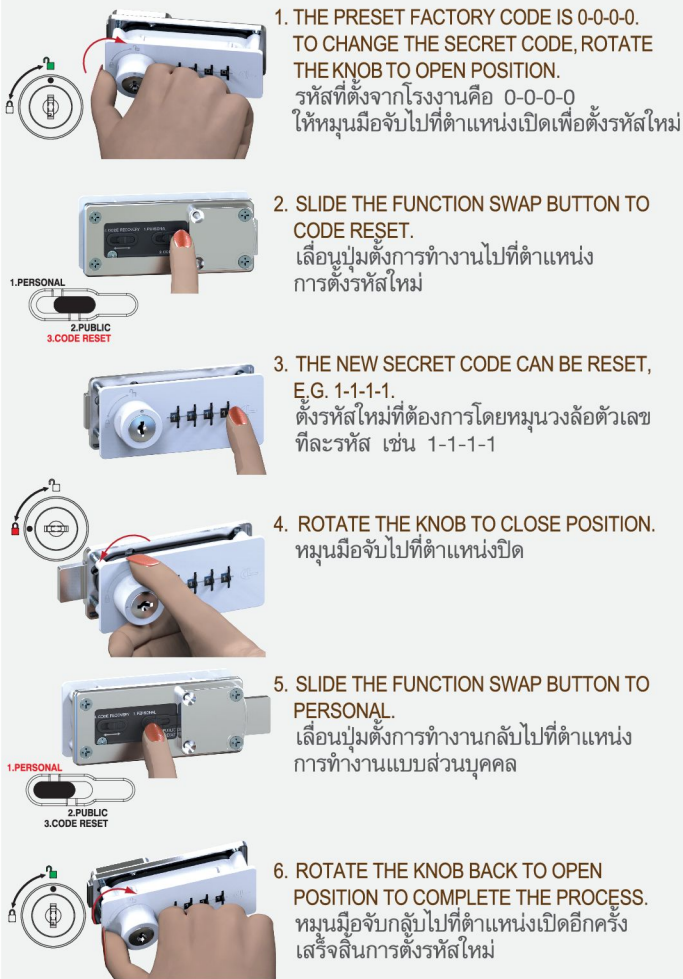
FOR  COMBI-PERSONAL



■ IMPORTANT PARTS / แนะนำส่วนประกอบที่สำคัญ



■ TO CHANGE THE SECRET CODE / การตั้งรหัสใหม่



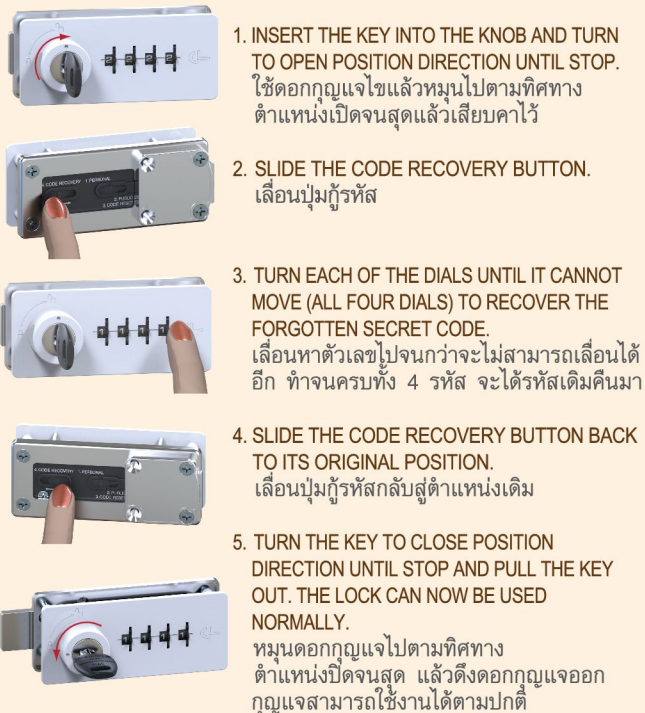
■ TO LOCK / เมื่อต้องการล็อก



■ TO UNLOCK / เมื่อต้องการปลดล็อก



■ TO RECOVER THE SECRET CODE WHEN THE LOCK IS IN CLOSE POSITION



■ TO RECOVER THE SECRET CODE WHEN THE LOCK IS IN OPEN POSITION



FOR  COMBI-PUBLIC

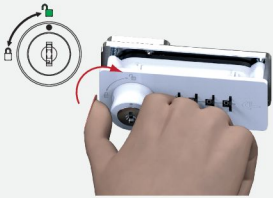


No. 840Z



No. 842Z

■ TO CHANGE THE SECRET CODE / การตั้งรหัสใหม่



1. THE PRESET FACTORY CODE IS 0-0-0-0. TO CHANGE THE SECRET CODE, ROTATE THE KNOB TO OPEN POSITION. รหัสที่ตั้งจากโรงงานคือ 0-0-0-0 ให้หมุนมือจับไปที่ตำแหน่งเปิดเพื่อตั้งรหัสใหม่



2. THE NEW SECRET CODE CAN BE RESET, E.G. 1-1-1-1. ตั้งรหัสใหม่ที่ต้องการโดยหมุนวงล้อตัวเลขที่ละรหัส เช่น 1-1-1-1

■ TO LOCK / เมื่อต้องการล็อก



1. TURN THE DIALS TO THE SET CODE, E.G. 1-1-1-1 AND ROTATE THE KNOB TO CLOSE POSITION. หมุนวงล้อตัวเลขให้ตรงรหัสที่ตั้งไว้ เช่น 1-1-1-1 และหมุนมือจับไปที่ตำแหน่งปิด



2. TURN THE DIALS TO ANY NUMBER, E.G. 2-2-2-2 FOR LOCKING. หมุนวงล้อตัวเลขให้เป็นรหัสอื่น เช่น 2-2-2-2 เพื่อล็อก

■ TO UNLOCK / เมื่อต้องการปลดล็อก



1. TURN THE DIALS TO THE PREVIOUSLY SET SECRET CODE, E.G. 1-1-1-1. หมุนวงล้อตัวเลขให้ตรงรหัสที่ตั้งไว้ เช่น 1-1-1-1



2. ROTATE THE KNOB TO OPEN POSITION. หมุนมือจับไปที่ตำแหน่งเปิด

■ TO RECOVER THE SECRET CODE WHEN THE LOCK IS IN CLOSE POSITION การกู้รหัสเมื่อกุญแจอยู่ในตำแหน่งปิด 



1. INSERT THE KEY INTO THE KNOB AND TURN TO OPEN POSITION DIRECTION UNTIL STOP. ใช้ดอกกุญแจไขแล้วหมุนไปตามทิศทางตำแหน่งเปิดจนสุดแล้วเสียบคีย์ไว้



2. TURN EACH OF THE DIALS UNTIL IT CANNOT MOVE (ALL FOUR DIALS) TO RECOVER THE FORGOTTEN SECRET CODE. เลื่อนหาตัวเลขไปจนกว่าจะไม่สามารถเลื่อนได้อีก ทำจนครบทั้ง 4 รหัส จะได้รหัสเดิมคืนมา



3. TURN THE KEY TO CLOSE POSITION DIRECTION UNTIL STOP AND PULL THE KEY OUT. THE LOCK CAN NOW BE USED NORMALLY. หมุนดอกกุญแจไปตามทิศทางตำแหน่งปิดจนสุด แล้วดึงดอกกุญแจออก กุญแจสามารถใช้งานได้ตามปกติ

HOW TO SWITCH BETWEEN FUNCTIONS / วิธีเปลี่ยนระบบการทำงานของกุญแจ

FROM  PERSONAL TO  PUBLIC



1. THE LOCK IS IN OPEN POSITION. กุญแจอยู่ในตำแหน่งเปิด



2. SLIDE THE FUNCTION SWAP BUTTON TO PUBLIC TO CHANGE THE FUNCTION TO COMBI-PUBLIC. เลื่อนปุ่มตั้งการทำงานไปที่ตำแหน่งการทำงานแบบสาธารณะ



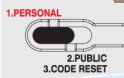
FROM  PUBLIC TO  PERSONAL



1. THE LOCK IS IN OPEN POSITION. THE SECRET CODE CAN BE RESET RIGHT AWAY E.G. 1-1-1-1. กุญแจอยู่ในตำแหน่งเปิด สามารถตั้งรหัสใหม่ได้ทันที เช่น 1-1-1-1



2. ROTATE THE KNOB TO CLOSE POSITION. หมุนมือจับไปที่ตำแหน่งปิด



3. SLIDE THE FUNCTION SWAP BUTTON TO PERSONAL. เลื่อนปุ่มตั้งการทำงานไปที่ตำแหน่งการทำงานแบบส่วนบุคคล



4. ROTATE THE KNOB TO OPEN POSITION TO CHANGE THE FUNCTION TO COMBI-PERSONAL. หมุนมือจับไปที่ตำแหน่งเปิดเพื่อเปลี่ยนเป็นระบบ COMBI-PERSONAL

HOW TO LOCK AND UNLOCK BY KEY / การล็อกและปลดล็อกด้วยดอกกุญแจ

■ TO LOCK / เมื่อต้องการล็อก



1. INSERT THE KEY INTO THE KNOB AND TURN TO CLOSE POSITION (90° ROTATION). ใช้ดอกกุญแจไขแล้วหมุนไปที่ตำแหน่งปิด (หมุน 90°)

■ TO UNLOCK / เมื่อต้องการปลดล็อก



1. INSERT THE KEY INTO THE KNOB AND TURN TO OPEN POSITION (90° ROTATION). ใช้ดอกกุญแจไขแล้วหมุนไปที่ตำแหน่งเปิด (หมุน 90°)

3 DIGIT COMBINATION LOCK

PAD LOCK

NO. **PL-801**

NO. **PL-802**



3 Digit



STROKE 6.1mm



SPECIFICATIONS / คุณสมบัติกุญแจ

- PADLOCK.
กุญแจคล้อง
- KEYLESS OPERATION.
ไม่ต้องใช้ดอกกุญแจเพื่อล็อกและปลดล็อก
- ZINC ALLOY DIE CAST HOUSING (NO. PL-801).
ตัวล็อกกุญแจผลิตจากซิงค์ (NO. PL-801)
- PLASTIC HOUSING (NO. PL-802).
ตัวล็อกกุญแจผลิตจากพลาสติก (NO. PL-802)

A SET INCLUDES / สินค้าในชุดประกอบด้วย

- 1 LOCK.
กุญแจ 1 ตัว

FN FINISH / สี

FOR PL-801	ZINC / ซิงค์
56	SKY BLUE / ฟ้า
57	YELLOW / เหลือง
58	ORANGE / ส้ม
59	RED / แดง
60	GREEN / เขียว

FOR PL-802	PLASTIC / พลาสติก
63	GREEN / เขียว
64	YELLOW / เหลือง
88	ORANGE / ส้ม
89	RED / แดง
93	SKY BLUE / ฟ้า

PRODUCT CODE / รหัสสินค้า

PL-801- FN -CL

PL-802- FN -CL

ORDERING EXAMPLE & EXPLANATION

ตัวอย่างการสั่งซื้อและคำอธิบาย

▪ PL-801-58-CL
PADLOCK, ZINC ALLOY DIE CAST HOUSING, ORANGE FINISH.

▪ PL-802-63-CL
PADLOCK, PLASTIC HOUSING, GREEN FINISH.

OPERATING INSTRUCTIONS / วิธีการใช้งาน

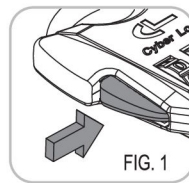


FIG. 1

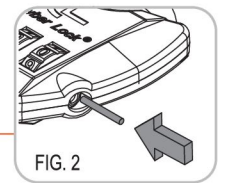
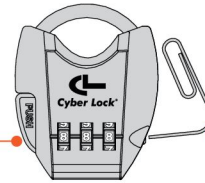


FIG. 2

■ TO LOCK & UNLOCK

เมื่อต้องการล็อกและปลดล็อก

THE PRESET FACTORY CODE IS 0-0-0.

รหัสที่ตั้งมาจากโรงงาน คือ 0-0-0

1. THE PADLOCK IS UNLOCKED AT FACTORY PRESET 0-0-0.

สามารถปลดล็อกโดยหมุนตัวเลขไปที่รหัสเดิมคือ 0-0-0

2. THE LEFT BUTTON (FIG. 1) WORKS SIMULTANEOUSLY WITH THE TOP SHACKLE FOR LOCKING AND UNLOCKING.

ปุ่มด้านซ้าย (รูปที่ 1) กดเพื่อล็อกหรือปลดล็อกกุญแจเท่านั้น

ซึ่งทั้งสองจะลงล็อกพอดีกับร่องด้านบน

■ TO CHANGE THE SECRET CODE

การตั้งรหัสใหม่

1. INSERT A SHARP OBJECT INTO THE HOLE ALONG THE SIDE OF THE PADLOCK (FIG. 2).

TURN THE DIALS TO THE DESIRED SECRET CODE.

เสียบวัตถุปลายแหลมในรูด้านข้างของกุญแจพร้อมกดค้างไว้ (รูปที่ 2)

หมุนตัวเลขเพื่อตั้งรหัสใหม่ตามต้องการ

2. REMOVE THE SHARP OBJECT FROM THE PADLOCK TO COMPLETE THE SETTING.

ดึงวัตถุปลายแหลมออกจากกุญแจเสร็จสิ้นการตั้งรหัสใหม่

3. TURN THE DIALS ONCE AGAIN TO LOCK.

หมุนรหัสตัวเลขอีกครั้งเพื่อล็อกกุญแจ

REMARKS: THE SECRET CODE CAN BE RESET ONLY WHEN THE PADLOCK IS IN UNLOCKED POSITION.

หมายเหตุ: สามารถตั้งรหัสใหม่ได้ก็ต่อเมื่อกุญแจอยู่ในตำแหน่งเปิดแล้วเท่านั้น



LOCKED



UNLOCKED





The Lock from Lock Experts

SIAM INTER LOCK TEK CO., LTD.

SAMUT SAKHON INDUSTRIAL ESTATE,
1/8,1/10,1/138 MOO 2 PRARAM 2 RD., TASAI, MUANG, SAMUT SAKHON 74000, THAILAND
TEL: 66-3449-0471 (AUTO) FAX: 66-3449-0475
E-MAIL: CLLOCKS@YAHOO.COM WEBSITE: WWW.CYBER-LOCK.COM