



Cyber Lock®

The Lock from Lock Experts



METAL FURNITURE LOCKS

METAL FURNITURE LOCKS
 SCHLÖSSER FÜR METALLMÖBEL
 CERRADURAS PARA MUEBLES de METALICO
 鐵櫃家具鎖
 スチール家具用ロック
 أقفال الاثاث الحديدي
 МЕТАЛЛИЧЕСКИЕ МЕБЕЛЬНЫЕ ЗАМКИ



INTERNATIONAL
ARCH OF EUROPE
QUALITY AWARD
2011



IP CHAMPION
2011



Certificate No. TH03/3040



Certificate No. TH03/3039



Certificate IATF 0187210
Certificate SGS TH14/7870

Cyber Lock®

The Lock from Lock Experts



ISO 9001 : 2008

ISO/TS 16949:2009



Certificate No. TH03/3039



Certificate No. TH03/3040



Certificate IATF 0187210
Certificate SGS TH14/7870



Cyber Lock[®]

The Lock from Lock Experts



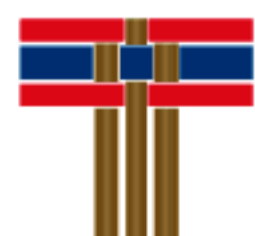
**INTERNATIONAL
ARCH OF EUROPE
QUALITY AWARD
2011**



- ★ THE BEST EXPORTER 2006
- ★ THAI OWNED BRAND 2006
- ★ THAI OWNED DESIGN 2006
- ★ THAI OWNED DESIGN 2012



**IP CHAMPION
2011**



**THAILAND
TRUSTED QUALITY**

INTRODUCTION

“**Cyber Lock**” is synonymous with quality among renowned furniture manufacturers and related businesses around the world for offering security products in the field of lock and locking systems. The brand is recognized for quality and innovative designs that have been acquired over time.

บทนำ

ชื่อ “**Cyber Lock**” หมายถึงคุณภาพผู้ผลิตกุญแจเฟอร์นิเจอร์ที่มีชื่อเสียงและ ธุรกิจที่เกี่ยวข้องทั่วโลกในการนำเสนอผลิตภัณฑ์รักษาความปลอดภัยในด้านการล็อค และระบบล็อค เครื่องหมายการค้านี้ได้รับการยอมรับสำหรับการออกแบบ และนวัตกรรมที่มีคุณภาพเรื่อยมา



CORPORATE POLICY

Our operations are focused on three main aspects namely modern production and design, fine workmanship and strict quality control.

Our incentive is derived from the feedback and customers satisfaction that provide continual motivation for us to excel in every stage of our work.

Our customers entrust us as a result of our commitment and adherence to our management policy of:

- Customer Satisfaction Priority
- On-time Delivery
- Continual Improvement
- Quality Products Manufacturing

นโยบายของบริษัท

การดำเนินงานของเราจะมุ่งเน้นไปที่สามด้านหลักคือการผลิต และการออกแบบที่ทันสมัย งานฝีมือที่ละเอียด และการควบคุมคุณภาพอย่างเข้มงวด

แรงจูงใจของเราได้มาจากความคิดเห็น และความพึงพอใจของลูกค้าที่ให้แรงกระตุ้นอย่างต่อเนื่องที่เราจะพัฒนาในทุกกระบวนการทำงานของเรา

ลูกค้ามอบความไว้วางใจให้เราโดยเป็นผลมาจากความมุ่งมั่น และยึดมั่นในนโยบายการจัดการของเรา:

- ความพึงพอใจของลูกค้าเป็นสำคัญ
- การจัดส่งที่ตรงเวลา
- การปรับปรุงอย่างต่อเนื่อง
- การผลิตสินค้าที่มีคุณภาพ

PRODUCTS

Our products include the following categories:

- Wooden Furniture Locks
- Metal Furniture Locks
- Electrical Panel Locks
- Aluminum Door Locks
- Safe Locks
- Combination Locks
- Motorcycle Locks
- Automotive Parts
- Hardware & Fittings for Door, Window and Furniture

ผลิตภัณฑ์

ผลิตภัณฑ์ของเราประกอบด้วยประเภทต่อไปนี้

- กุญแจเฟอร์นิเจอร์ไม้
- กุญแจเฟอร์นิเจอร์เหล็ก
- กุญแจตู้ไฟฟ้า
- กุญแจประตูอลูมิเนียม
- กุญแจตู้เซฟ
- กุญแจรหัส
- กุญแจรถจักรยานยนต์
- ชิ้นส่วนยานยนต์
- ฮาร์ดแวร์ อุปกรณ์สำหรับประตูหน้าต่าง และเฟอร์นิเจอร์

HISTORY

Cyber Lock has been an undertaking since 1992 from the inception of Siam Baico Co., Ltd. that initially produced lock mechanisms for wooden furniture, metal furniture, electrical panels and safes. The company predominantly concentrated on catering to the needs of the domestic market. It rapidly gained customers confidence and satisfaction and became known for its expertise in providing integrated solutions for various locking applications.

Customers throughout the region soon sought after the company's products for its high performance and excellent quality. This spearheaded the expansion of another company and production capacity that would be dedicated to serving the needs of another distribution channel in the overseas market.

In March 2000, Siam Inter Lock Tek Co., Ltd. was established with a new 24,000 square meter facility that was fully equipped with the latest know-how in production technology and R&D, in compliance and conformance to international quality standards and criteria.



Certificate No. TH03/3039



Certificate No. TH03/3040



Certificate IATF 0187210
Certificate SGS TH14/7870



PRIME MINISTER'S EXPORT AWARD
2006, 2012

★ THE BEST EXPORTER 2006
★ THAI OWNED BRAND 2006
★ THAI OWNED DESIGN 2006
★ THAI OWNED DESIGN 2012



IP CHAMPION
2011



INTERNATIONAL ARCH OF EUROPE QUALITY AWARD
2011



ประวัติความเป็นมา

Cyber Lock ได้ดำเนินการมาตั้งแต่ปี 1992 จากจุดเริ่มต้นในนามของ บริษัท สยามไบโกล จำกัด ที่เริ่มผลิตกุญแจสำหรับเฟอร์นิเจอร์ไม้ เฟอร์นิเจอร์เหล็ก ตู้ไฟฟ้า และกุญแจตู้เซฟ บริษัทฯ ได้มุ่งเน้นในการตอบสนองความต้องการของตลาดในประเทศ ทางบริษัทฯ ได้รับความเชื่อมั่นและความพึงพอใจจากลูกค้าอย่างรวดเร็ว ทำให้เป็นที่รู้จักในเรื่องความเชี่ยวชาญในการให้บริการ แบบบูรณาการสำหรับการใช้งานกุญแจ ประเภทต่างๆ

หลังจากนั้นไม่นานสินค้าของทางบริษัทก็กลายเป็นที่ต้องการของลูกค้าทั่วทั้งภูมิภาค สืบเนื่องมาจากสินค้าของเราเป็นสินค้าที่มีมาตรฐานและมีคุณภาพที่ดี จึงทำให้เกิดการขยายตัวทางธุรกิจ เพิ่มขึ้น อีกหนึ่งบริษัท และเพิ่มกำลังการผลิตเพื่อตอบสนองความต้องการของตลาดต่างประเทศ

ในเดือนมีนาคมปี 2000 บริษัท สยามอินเตอร์ล็อคเทคโนโลยี จำกัด ได้ก่อตั้งบนพื้นที่ 24,000 ตารางเมตร ได้มีการนำเครื่องมือเครื่องจักรที่ทันสมัย พร้อมด้วยความรู้ด้านเทคโนโลยีการผลิตและ R & D มาใช้อย่างเต็มรูปแบบเพื่อให้สอดคล้องกับข้อกำหนดและตรงตามมาตรฐานสากล



PRODUCTS DEVELOPMENT

The epitome of our success is attributed to our commitment in high operational standards and product excellence. This is contributed through every endeavor by our highly experienced and skilled personnel, and the use of technology which facilitate in making the finest products that meet international standards. While constantly upgrading our technological proficiency, we pay equal attention to the proficiency of our staff.

การพัฒนาผลิตภัณฑ์

ความสำเร็จของเราประกอบด้วยความมุ่งมั่นในมาตรฐานการดำเนินงานที่สูง และความเป็นเลิศของผลิตภัณฑ์ เกิดจากความพยายามของบุคลากรที่มากด้วยประสบการณ์ และมีความเชี่ยวชาญ โดยนำเอาเทคโนโลยีที่ทันสมัยเข้ามาเพื่อใช้ในการผลิตผลิตภัณฑ์ที่ดีที่สุดให้ตรงตามมาตรฐานสากลในขณะเดียวกันได้มีการพัฒนาเทคโนโลยี และส่งเสริมให้พนักงานมีความชำนาญในการผลิตผลิตภัณฑ์ที่มีคุณภาพอย่างต่อเนื่อง

ACCREDITATIONS, CERTIFICATES AND AWARDS

- We are accredited by SGS (Thailand) and UKAS (UK) for ISO 9001: 2008, also by SGS (Thailand) and IATF (UK) for ISO/TS 16949: 2009.
- We are recipient of certificates for international testing standards from MEI-Charlton, Inc. (USA) for ANSI/BIFMA and LGA (Germany) for DIN.
- "Arch of Europe" for Quality and Technology in Platinum Category Certificate was awarded to us in Frankfurt, Germany in 2011.
- We also received Prime Minister's Export Awards for 2006 & 2012 in categories such as
 - ★ The Best Exporter 2006
 - ★ Thai Owned Brand 2006
 - ★ Thai Owned Design 2006
 - ★ Thai Owned Design 2012
 awards are also bestowed upon us for distinctive development and marketing

การรับรอง ใบรับรองและ รางวัลต่างๆ

- เราได้รับการรับรองโดยบริษัท SGS (ประเทศไทย) และ UKAS (สหราชอาณาจักร) สำหรับ ISO 9001:2008 และ SGS (ประเทศไทย) และ IATF (สหราชอาณาจักร) สำหรับ ISO/TS 16949:2009
- เราได้รับใบรับรองมาตรฐานการทดสอบจาก MEI-Charlton, Inc. (สหรัฐอเมริกา) สำหรับ ANSI/BIFMA และ LGA (เยอรมนี) สำหรับ DIN
- เราได้รับรางวัล "Arch of Europe" for Quality and Technology in Platinum Category ที่ Frankfurt, Germany ในปี 2011
- นอกจากนี้เรายังได้รับรางวัล Prime Minister's Export Awards ในปี 2006 & 2012 ในหมวดหมู่ต่างๆ เช่น
 - ★ The Best Exporter 2006
 - ★ Thai Owned Brand 2006
 - ★ Thai Owned Design 2006
 - ★ Thai Owned Design 2012
 รางวัลที่ได้รับมอบเหล่านี้สืบเนื่องมาจากการตลาด และการพัฒนาที่โดดเด่นของทางบริษัทฯ

WORLDWIDE MARKETING

Cyber Lock's clientele consists of customers covering 6 continents: North America, South America, Europe, Asia, Africa and Australia.

ส่งออกมากกว่า 40 ประเทศ

Cyber Lock มีลูกค้าครอบคลุมใน 6 ทวีป ได้แก่ ทวีปอเมริกาเหนือ ทวีปอเมริกาใต้ ทวีปยุโรป ทวีปเอเชีย ทวีปแอฟริกา และทวีปออสเตรเลีย



Trademarks:

เครื่องหมายการค้า



Products:

ผลิตภัณฑ์



Trademarks and products of Siam Inter Lock Tek Co., Ltd. have been patented, widely accepted and under worldwide copyright protection.

เครื่องหมายการค้า และผลิตภัณฑ์ของ บริษัท สยามอินเตอร์ล็อคเทค จำกัด ได้รับสิทธิบัตรคุ้มครองลิขสิทธิ์อย่างถูกต้องตามกฎหมาย และเป็นที่ยอมรับกันทั่วโลก

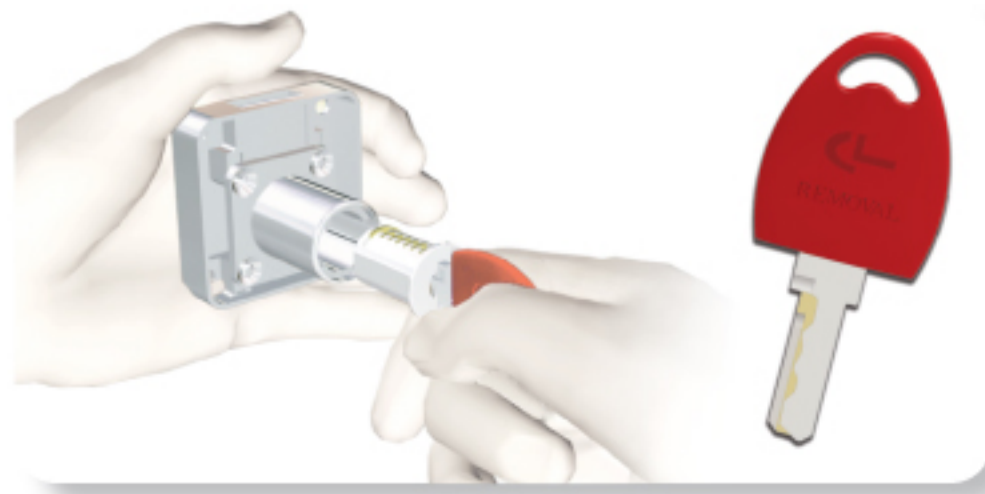
HOUSING

5-IN-1 Series System



	MASTER KEY	REMOVAL KEY
Cyber 1 PLUS+ Regular Key 		
Cyber 2 (Series 2) Classic Key 		
Cyber 3 Dimple Key 		
Cyber 4 PLUS+ External Wave Key 		
Cyber 5 (Series 2) Internal Wave Key 		

REMOVAL KEY



5-IN-1 Series system

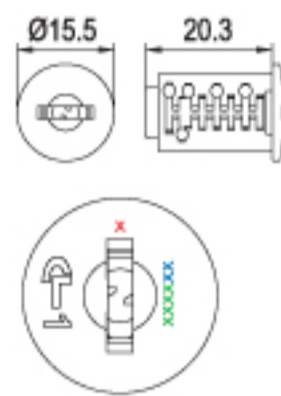
Cyber Lock[®] PLUS+

Key Code Details/ รหัสหน้าใส่กุญแจ



Cyber 1 Plus is intended for customers seeking an enhanced level of security; with features such as **3,000** key changes, master-keying for up to **50** master groups. The system allows for interchangeable cores by means of a removal key. This enables you to make changes whenever necessary to the locking system, or even upgrade to greater security, while maintaining the aesthetics and installation of the lock without any damage.

Cyber 1 PLUS+ Regular Key



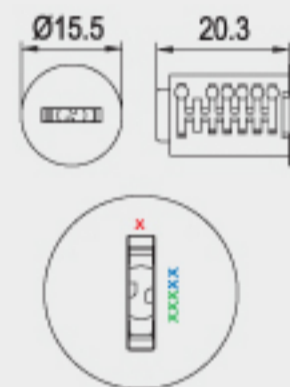
With Dust Cover

Cyber 1 Plus เหมาะสำหรับลูกค้าที่ต้องการเพิ่มระดับของการรักษาความปลอดภัย ด้วยคุณสมบัติดังนี้ รหัสกุญแจกว่า **3,000** รหัส ระบบมาสเตอร์คีย์ซึ่งมีถึง **50** กลุ่มมาสเตอร์ ระบบนี้สามารถถอดเปลี่ยนใส่กุญแจได้ โดยการใช้ดอกถอดใส่ (Remove) ซึ่งจะช่วยให้คุณสามารถเปลี่ยนระบบใส่ได้ เมื่อถึงเวลาจำเป็นหรือแม้กระทั่ง เพื่อยกระดับความปลอดภัยให้สูงขึ้น ในขณะที่ยังคงความสวยงาม และไม่เกิดความเสียหายต่อกุญแจ

Cyber 2 (Series 2) provides greater flexibility with machine bitten keys that are 1.6mm thick. The new skeletal groove design is now complemented with **200** key changes, master-keying for up to **5** groups and removable core features. The front of the cylinder core is capped with stainless steel for better appeal.



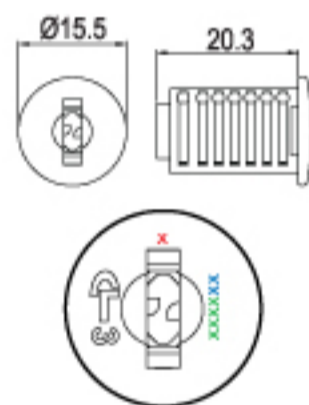
Cyber 2 (Series 2) Classic Key



Cyber 2 (Series 2) มีความยืดหยุ่นมากขึ้นด้วยดอกกุญแจหนา 1.6 มม. ที่มีรหัสได้ถึง **200** รหัส มีระบบมาสเตอร์คีย์ **5** กลุ่มมาสเตอร์ พร้อมด้วยระบบที่สามารถถอดใส่ได้ ด้านหน้าใส่มีฝาครอบสแตนเลส เพื่อเพิ่มความสวยงาม

Cyber 3 incorporates advanced technology in lock production to elevate the level of security even further. Unlike notched cutting, the boring of dimples on the keys and the system's intricate configurations add extra safeguard to the expression "under lock and key". With **1,000** key changes on offer, you can also make use of removal key and master key features for more satisfaction. Up to **50** groups of master-keying.

Cyber 3 Dimple Key



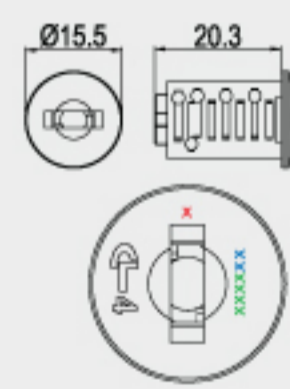
With Dust Cover

Cyber 3 รวมเอาเทคโนโลยีขั้นสูงมาใช้ในการผลิตกุญแจเพื่อยกระดับการรักษาความปลอดภัยให้ดียิ่งขึ้น ด้วยการเจาะหลุมบนดอกกุญแจ (DIMPLE KEY) ซึ่งแตกต่างจากการกัด-เซาะร่องธรรมดา มีการกำหนดค่าที่ซับซ้อนเป็นพิเศษของระบบ ระบบนี้มี **1,000** รหัส สามารถเลือกใช้เป็นระบบถอดใส่ได้ หรือเป็นแบบมาสเตอร์คีย์ซึ่งมีได้มากถึง **50** กลุ่มมาสเตอร์ได้ด้วย

Cyber 4 Plus a specially carved pattern of waves on the surface of the 2.5mm thick material on two opposite sides to create key profiles that ensure security for **3,000** different key changes. Features such as master-keying for up to **50** groups and removable core add utmost convenience and compatibility.



Cyber 4 PLUS+ External Wave Key

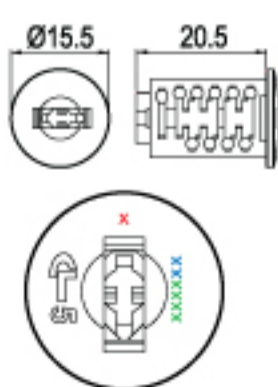


With Dust Cover

Cyber 4 Plus การกัดพื้นดอกกุญแจทั้งสองข้างแบบพิเศษเป็นรูปคลื่น (EXTERNAL WAVE KEY) บนพื้นผิวของกุญแจที่หนา 2.5 มม. สามารถสร้างรูปแบบกุญแจที่ให้ความปลอดภัย ด้วยเบอร์กุญแจ **3,000** รหัส และยังมีระบบถอดใส่ได้ ระบบมาสเตอร์คีย์ซึ่งได้มากถึง **50** กลุ่มมาสเตอร์ เพื่อความเข้ากันได้ และความสะดวกสบายสูงสุด

Cyber 5 (Series 2) the new internal wave key presents cutting-edge and state-of-the-art key production technology by combining two different key cutting processes into one key. The key profiles are cut into the 3mm thick surface material in wave forms adjacent one another, while dimples are bored along the lateral side walls, thus ensuring **8,000** different key changes. The Cyber 5 (series 2) is capable of **150** master groups for master keying purposes, and interchangeable cylinder core features for changing locking systems.

Cyber 5 (Series 2) Internal Wave Key



Cyber 5 (Series 2) ดอกกุญแจแบบใหม่ที่ทันสมัย และเป็นเลิศในการผลิตกุญแจ เกิดขึ้นจากการรวมเอาวิธีการกัดพื้นกุญแจสองแบบเข้าด้วยกัน ดอกกุญแจซึ่งมีความหนา 3 มม. จะถูกกัดพื้นเป็นรูปคลื่นบนดอกทั้งสองข้าง (INTERNAL WAVE KEY) และด้านข้างของดอกกุญแจจะถูกเจาะเป็นหลุมโดยสองวิธีรวมกันนี้ทำให้สามารถมีรหัสได้มากถึง **8,000** รหัส ระบบ Cyber 5 (Series 2) ใช้เป็นแบบระบบถอดใส่ได้ หรือเลือกใช้แบบมาสเตอร์คีย์ ซึ่งมีได้มากถึง **150** กลุ่มมาสเตอร์

Cyber Lock[®] PLUS+

Contributing to social benefits by offering:
ข้อเสนอประโยชน์ต่อสังคมด้วยการนำเสนอ:

Active PIN System ระบบลูกป็นอัจฉริยะ

The latest innovation in security system, the "Active Pin" system elevates the level of security to yet another level. **The Active Pin performs instantaneously upon insertion of a different key number**, thus protecting the lock from being operated by unauthorized individuals.

นวัตกรรมล่าสุดของระบบการรักษาความปลอดภัยด้วย "ระบบลูกป็นอัจฉริยะ" เป็นการยกระดับการรักษาความปลอดภัยขึ้นมาอีกระดับ ระบบลูกป็นอัจฉริยะจะ **ปฏิเสธ** ในทันที เมื่อใช้ดอกกุญแจที่ไม่ตรงรหัส จึงช่วยป้องกันไม่ให้กุญแจถูกเปิดได้โดยบุคคลที่ไม่ได้รับอนุญาต

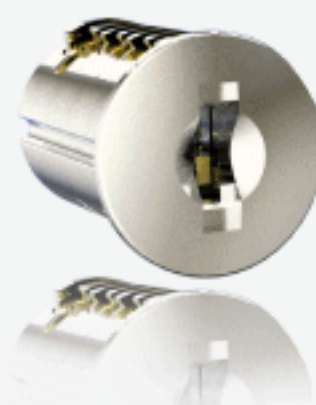
Only available for
ใช้ได้เฉพาะรุ่น



Cyber 1
PLUS+

&

Cyber 4
PLUS+



99%

guaranteed to inhibit the growth of microorganisms
รับประกัน การยับยั้งการเจริญเติบโตของเชื้อแบคทีเรีย



Anti-Bacterial Plastic Key Cap

ปลอกกุญแจพลาสติกผสม Microban®



We are the **1st** furniture locks manufacturer in the world to provide antibacterial plastic key cap with Microban® technology.

เราเป็นผู้ผลิตกุญแจเฟอร์นิเจอร์รายแรกในโลก ที่นำเทคโนโลยี Microban® มาเป็นส่วนผสมในกระบวนการผลิตปลอกกุญแจพลาสติก

Microban® FAQ's

คำถามที่พบบ่อยเกี่ยวกับ Microban®

What is Microban® antibacterial product protection?

Microban® technology is built-in antibacterial protection that gives products an added level of protection against microbes such as stain and odor causing bacteria, mold and mildew.

การป้องกันผลิตภัณฑ์จากเชื้อแบคทีเรียของ Microban® คืออะไร?

Microban® เป็นเทคโนโลยีด้านเชื้อแบคทีเรียที่ถูกผสมเข้ากับตัวผลิตภัณฑ์ ช่วยให้ผลิตภัณฑ์มีระดับเพิ่มขึ้นในการป้องกันจุลินทรีย์ต่างๆ เช่น แบคทีเรียที่ก่อให้เกิดคราบ, กลิ่น และเชื้อรา

How do products with Microban® antibacterial protection work?

Microban® protection inhibits the growth of microorganisms. When microbes come in contact with the product surface, Microban® protection penetrates the cell wall of the microorganism and disrupts cell functions making the microorganism unable to function, grow and reproduce.

Microban® ป้องกันผลิตภัณฑ์จากเชื้อแบคทีเรียอย่างไร?

Microban® ยับยั้งการเจริญเติบโตของเชื้อจุลินทรีย์ เมื่อจุลินทรีย์เข้ามาเกาะที่พื้นผิวของผลิตภัณฑ์ Microban® จะแทรกซึมเข้าไปในผนังเซลล์ของเชื้อจุลินทรีย์ ขัดขวางการทำงานของเซลล์ ทำให้จุลินทรีย์ไม่สามารถที่จะเจริญเติบโต และสืบพันธุ์ได้

What benefit do I get from products with Microban® antibacterial protection?

Microban® protection continuously fights the growth of microbes such as odor and stain causing bacteria, mold and mildew. Microban protection makes products easier to clean and keeps them cleaner between cleanings.

ฉันได้รับประโยชน์จากผลิตภัณฑ์ที่มี Microban® อย่างไร?

Microban® จะทำงานอย่างต่อเนื่อง เพื่อยับยั้งการเจริญเติบโตของจุลินทรีย์ เช่น แบคทีเรียที่ก่อให้เกิดกลิ่น คราบ และเชื้อรา Microban® ทำให้ผลิตภัณฑ์ง่ายต่อการรักษา และทำความสะอาดช่วยให้ผลิตภัณฑ์ไม่สกปรกก่อนการทำ ความสะอาดในครั้งต่อไป

What types of microorganisms does Microban® protection work against?

Microban® antibacterial protection is effective against most common bacteria, yeasts, molds and fungi that cause stains, odors and product degradation. Microban® technology is not designed to protect users from disease causing microorganisms.

Microban® ป้องกันจุลินทรีย์ประเภทใดบ้าง?

Microban® มีประสิทธิภาพในการยับยั้งเชื้อแบคทีเรียที่พบบ่อยเช่น ยีสต์, เชื้อราที่ทำให้เกิดคราบ, เชื้อราที่ทำให้เกิดกลิ่นไม่พึงประสงค์ และเชื้อราที่ทำลาย สิ่งของ Microban® เทคโนโลยี ไม่ได้ออกแบบมาเพื่อป้องกันผู้ใช้จากโรคที่เกิด จากจุลินทรีย์

How do I know that Microban® antibacterial product protection is safe?

Microban® technology has undergone extensive independent laboratory testing and has a long history of safe use. It is registered with the EPA for all applications in which it is used. Microban® additives can be found in leading consumer and industrial applications around the world.

ฉันจะรู้ได้อย่างไรว่าผลิตภัณฑ์ที่มี Microban® ป้องกันเชื้อแบคทีเรีย นั้นมีความปลอดภัย?

Microban® เป็นเทคโนโลยี ที่ผ่านการทดสอบในห้องปฏิบัติการอิสระ ขนาดใหญ่ และมีประวัติอันยาวนานของการใช้งานที่ปลอดภัย ได้มีการ ลงทะเบียนไว้กับ EPA (สำนักงานปกป้องสิ่งแวดล้อม) สำหรับการใช้งาน ทั้งหมดที่ถูกนำมาใช้ สาร Microban® สามารถพบได้ในการใช้งานของ ผู้บริโภค และอุตสาหกรรมชั้นนำทั่วโลก

Does this mean I don't have to clean my products as much or as carefully?

No. Microban® protection provides continuous antibacterial protection that protects the products, making them easier to clean and keeping them cleaner between cleanings. However, normal cleaning practices should be maintained.

หมายความว่า ฉันไม่ต้องดูแล และทำความสะอาดผลิตภัณฑ์ของฉัน บ่อยๆ ใช่ไหม?

ไม่ใช่ Microban® ป้องกันต่อต้านเชื้อแบคทีเรียอย่างต่อเนื่องทำให้ ทำความสะอาดได้ง่ายขึ้น และช่วยให้ผลิตภัณฑ์ไม่สกปรกก่อนการทำ ความสะอาดครั้งต่อไป อย่างไรก็ตามการดูแลรักษาความสะอาดก็ควร ทำไปตามปกติ



Does Microban® protection begin working immediately?

Microban® protection begins to work as soon as the microorganism comes into contact with the product surface.

It then works continuously to maintain a consistently lower bio-burden than would be expected on a product without Microban® antibacterial protection. Under the right conditions, microbes on an untreated surface can double every 20 minutes! Microban® technology is not a disinfectant and is not a substitute for normal cleaning practices.

Microban® เริ่มทำงานทันทีหรือไม่ ?

Microban® จะทำงานในทันทีที่จุลินทรีย์เข้ามาเกาะที่พื้นผิวของผลิตภัณฑ์และทำงานอย่างต่อเนื่อง เพื่อให้การปนเปื้อนจากเชื้อจุลินทรีย์มีสภาพต่ำกว่าผลิตภัณฑ์ที่ไม่มี Microban® ภายใต้สภาวะที่เหมาะสมจุลินทรีย์บนพื้นผิวที่ไม่มี Microban® จะสามารถเพิ่มขึ้นเป็นสองเท่าทุกๆ 20 นาที!

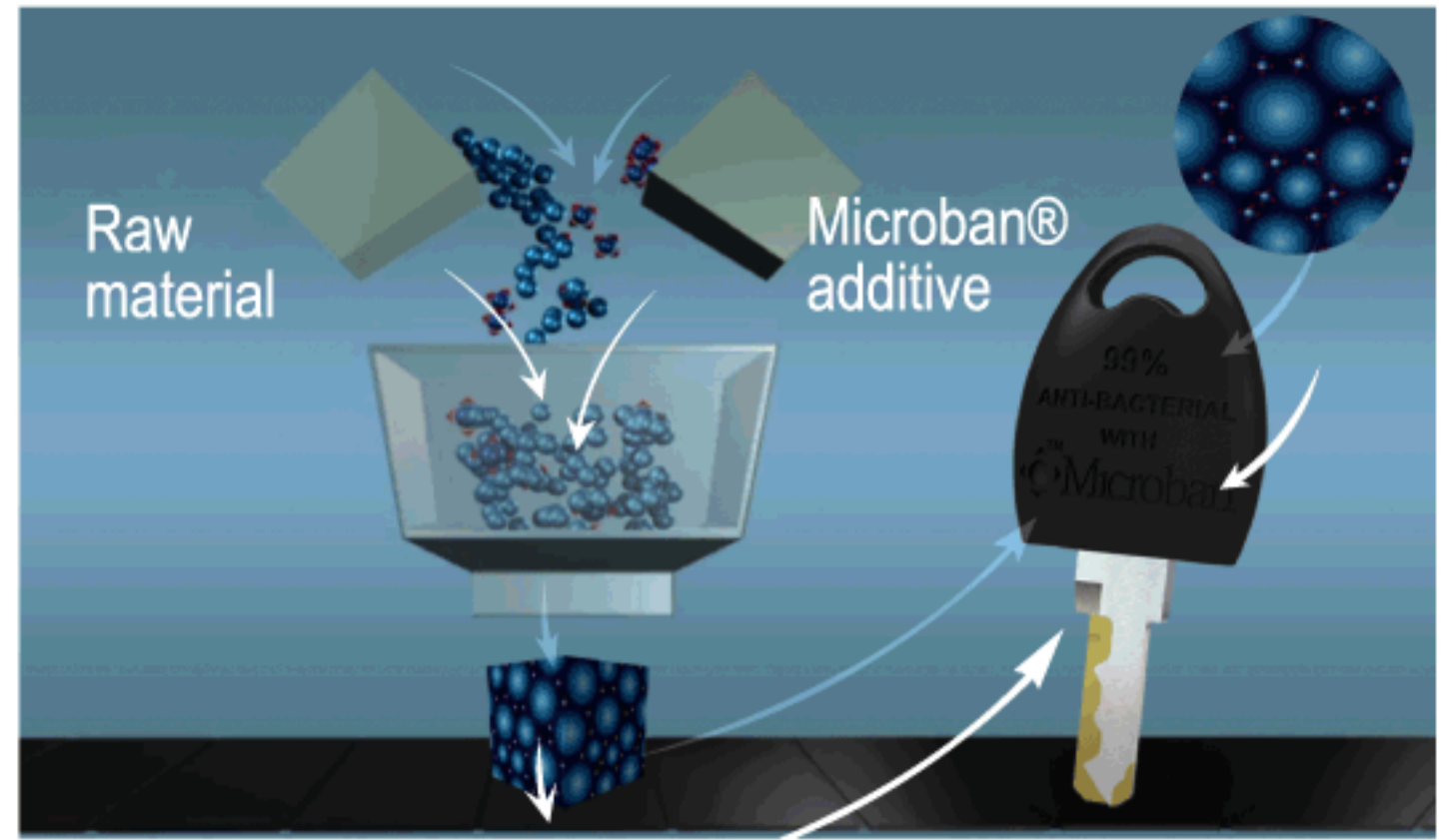
Microban® เทคโนโลยีไม่ได้เป็นยาฆ่าเชื้อ และไม่ได้ใช้เพื่อแทนการทำความสะอาดตามปกติ

How long does Microban® antibacterial protection work?

Microban® protection is built-in during the manufacturing process and will not wash off or wear away. Microban protection is engineered to provide continuous antibacterial product protection for the useful lifetime of the product.

การป้องกันเชื้อแบคทีเรียของ Microban® จะอยู่ได้นานเท่าไร ?

Microban® จะถูกผสมลงไประหว่างกระบวนการผลิต ไม่สึกหรอ ล้างออกไม่ได้ Microban® ถูกสร้างมาเพื่อการป้องกันเชื้อแบคทีเรีย ให้เป็นไปอย่างต่อเนื่อง ตลอดอายุการใช้งานของผลิตภัณฑ์



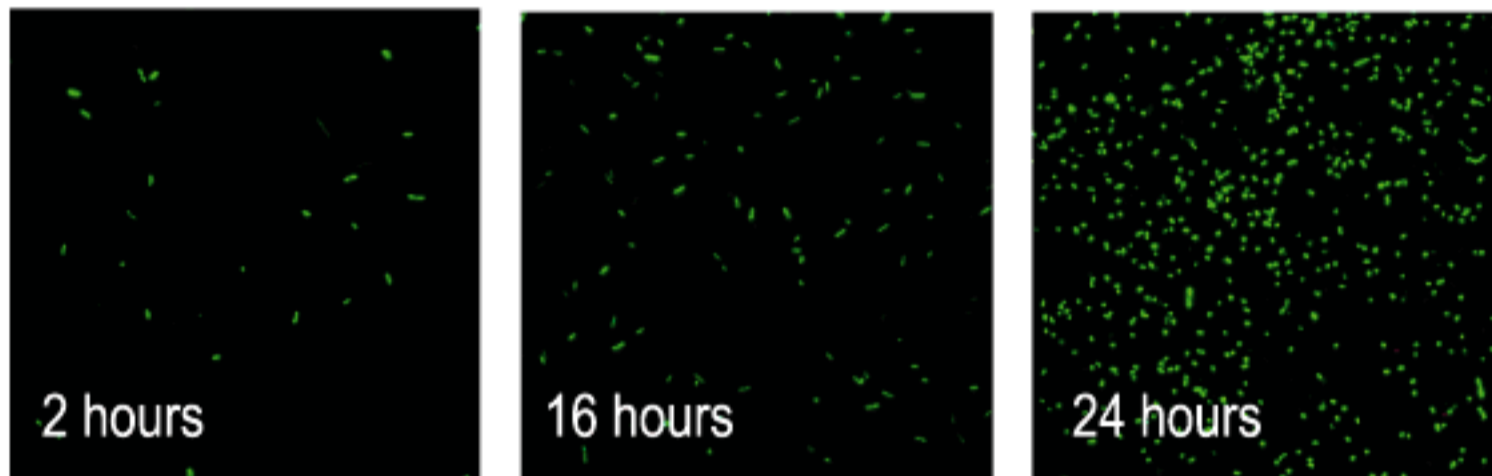
Invisible Cleanliness

Microban® antibacterial technologies provide a bacteriostatic or bacteriocidal effect reducing the bacterial contamination on a surface, but not necessarily producing a visual effect that can be seen by the naked eye.

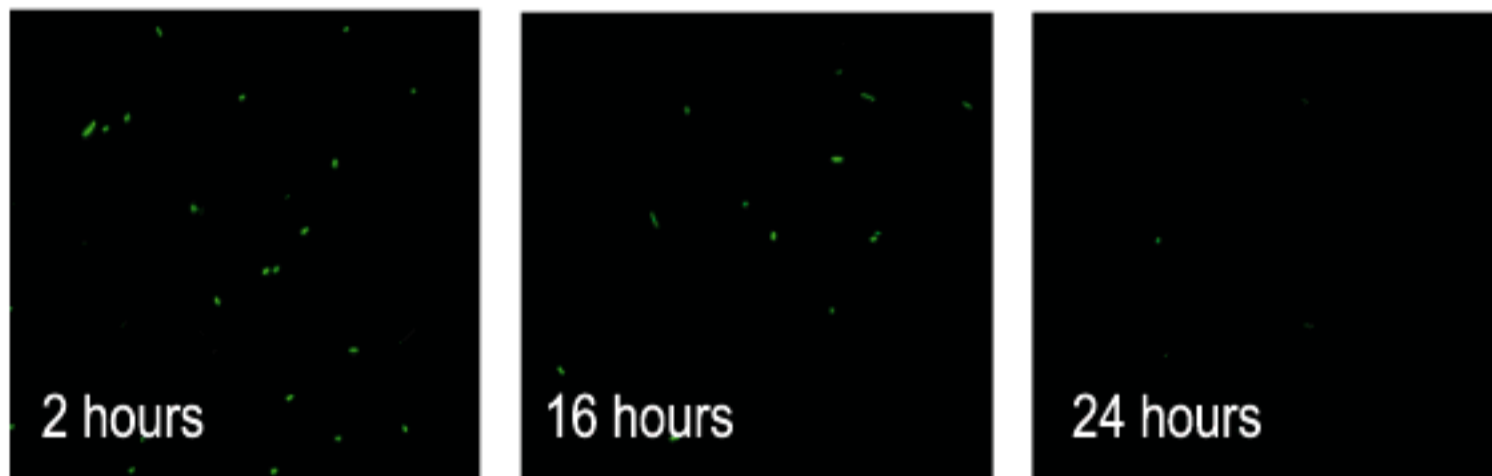
ความสะอาดที่มองไม่เห็น

Microban® เทคโนโลยี ให้ผลในการยับยั้งการเจริญเติบโตของแบคทีเรียหรือลดการปนเปื้อนของเชื้อแบคทีเรีย บนพื้นผิวของผลิตภัณฑ์ โดยการดำเนินงานนั้นจะไม่แสดงผลให้มองเห็นได้ด้วยตาเปล่า

Unprotected Surface พื้นผิวที่ไม่มีการป้องกัน

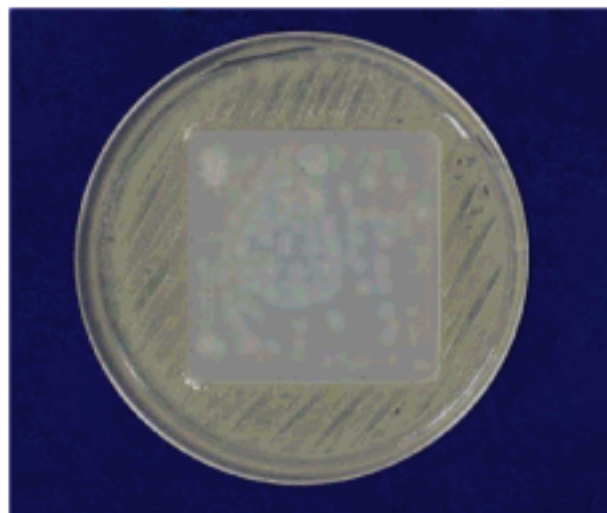


Surface with Microban® Antibacterial Protection พื้นผิวที่ได้รับการป้องกันจาก Microban®

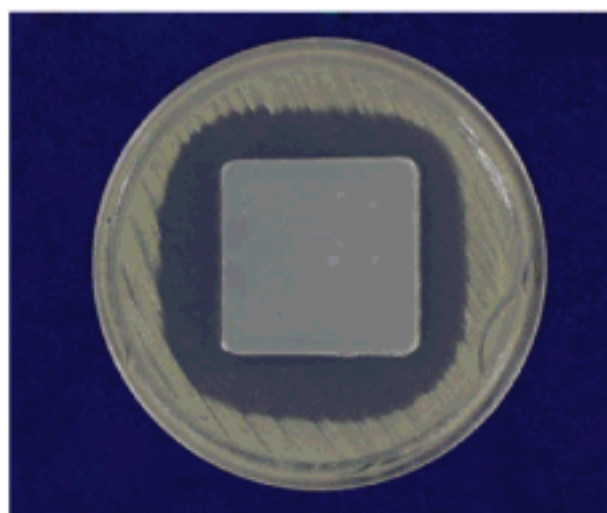


This information is based upon standard laboratory tests and is provided for comparative purposes to substantiate antibacterial activity for non-public health applications. Antibacterial actions is limited to the product surface.

ข้อมูลนี้ได้มาจากการตรวจทางห้องปฏิบัติการที่ได้มาตรฐาน และมีวัตถุประสงค์เพื่อให้การเปรียบเทียบที่จะพิสูจน์ฤทธิ์ต้านแบคทีเรียสำหรับการใช้งานด้านสุขภาพที่ไม่ใช่แบบสาธารณะ การต้านเชื้อแบคทีเรียถูกจำกัดไว้เฉพาะบนพื้นผิวของผลิตภัณฑ์



Without Microban® protection: Formation of bacteria in the product and around it.
ไม่มี Microban® ป้องกัน: การก่อตัวของแบคทีเรียในผลิตภัณฑ์ และรอบๆ



With Microban® protection: No bacteria on the product or around it.
มี Microban® ป้องกัน: ไม่มีแบคทีเรียในผลิตภัณฑ์ หรือรอบๆ

Microban® is a registered trademark of Microban Products Company, NC, USA.

Microban® เป็นเครื่องหมายการค้าจดทะเบียนของ บริษัท Microban Products Company นอร์ทแคโรไลนา สหรัฐอเมริกา

SYSTEM A

REMOVABLE CORE SYSTEM

▶ REMOVABLE CYLINDER
ถอดใส่กุญแจได้

5-IN-1 SERIES SYSTEM

▶ FOR USE WITH ANY OF OUR CYLINDER SERIES CL1 - CL5
สามารถใช้ได้กับใส่กุญแจทุกระบบ CL1 - CL5

MASTER KEY SYSTEM

▶ CHOOSE FROM MASTER KEY & NON-MASTER KEY SYSTEMS
สามารถเลือกระบบกุญแจได้ทั้งแบบมีหรือไม่มีมาสเตอร์คีย์

KEY OPTIONS AVAILABLE

▶ KEY OPTIONS AVAILABLE
สามารถเลือกรูปแบบดอกกุญแจได้

5-IN-1 SERIES SYSTEM

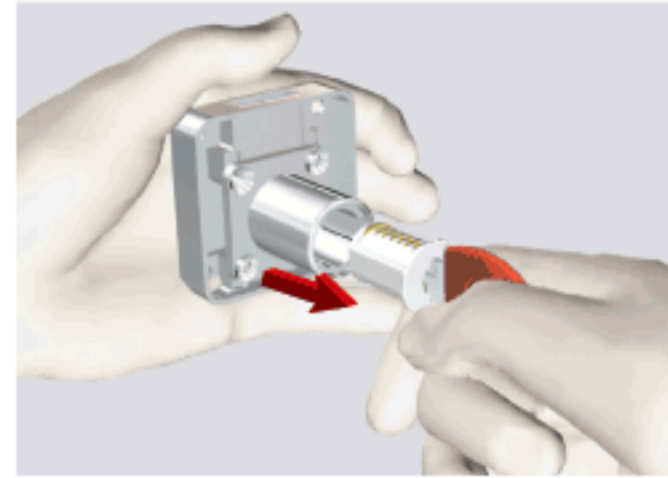
MASTER KEY SYSTEM

KEY OPTIONS AVAILABLE

REMOVABLE CORE SYSTEM



: HOUSING WITH CYLINDER CORE
: ใส่กุญแจที่ติดตั้งกับใส่กุญแจ



CORE REMOVABLE (ONLY IN UNLOCKED POSITION)
ถอดใส่กุญแจได้ (ในตำแหน่งเปิดเท่านั้น)



: HOUSING
: ใส่กุญแจ

SYSTEM B

5-IN-1 SERIES SYSTEM

▶ FOR USE WITH MOST OF OUR CYLINDER SERIES CL1 - CL5 (PLEASE INQUIRE)
สามารถใช้ได้กับใส่กุญแจส่วนใหญ่ในระบบ CL1 - CL5 (กรุณาสอบถาม)

MASTER KEY SYSTEM

▶ CHOOSE FROM MASTER KEY & NON-MASTER KEY SYSTEMS
สามารถเลือกระบบกุญแจได้ทั้งแบบมีหรือไม่มีมาสเตอร์คีย์

KEY OPTIONS AVAILABLE

▶ KEY OPTIONS AVAILABLE
สามารถเลือกรูปแบบดอกกุญแจได้

5-IN-1 SERIES SYSTEM

MASTER KEY SYSTEM

KEY OPTIONS AVAILABLE



SYSTEM C

200 KEY CHANGES

▶ NON-REMOVABLE CORE
ถอดใส่กุญแจไม่ได้

● ONE SIDE KEY BITTING
ดอกกุญแจกัดฟันข้างเดียว

● 200 KEY CHANGES
200 รหัสฟันกุญแจไม่ซ้ำกัน

200 KEY CHANGES



KEY SAMPLE
ตัวอย่างกุญแจ

SYSTEM D

● KEYLESS
ไม่มีใส่ และดอกกุญแจ

● PADLOCK RECEPTOR (FOR PADLOCKING)
ตัวรับแม่กุญแจ ใช้แม่กุญแจเพื่อล็อก

● NON-PADLOCK MODELS AVAILABLE
สามารถเลือกเป็นรุ่นที่ไม่ต้องใช้กุญแจล็อกได้





J CLOCKWISE
K COUNTERCLOCKWISE



CLOCKWISE
 หมุนตามเข็มนาฬิกา



COUNTERCLOCKWISE
 หมุนทวนเข็มนาฬิกา



EXAMPLES / ตัวอย่าง :

A-607X-20-01-C18-**J9Z**-R

UNLOCKED

LOCKED

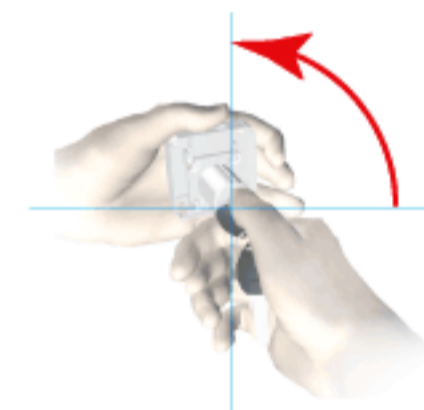


90° TURN TO UNLOCK
 หมุนตามเข็มนาฬิกาไปที่
 ตำแหน่ง 90° เพื่อเปิด

A-607X-20-01-C18-**K3Z**-R

UNLOCKED

LOCKED



90° TURN TO UNLOCK
 หมุนทวนเข็มนาฬิกาไปที่
 ตำแหน่ง 90° เพื่อเปิด

A-607X-20-01-C18-**JZ6**-R

LOCKED

UNLOCKED



180° TURN TO UNLOCK
 หมุนตามเข็มนาฬิกาไปที่
 ตำแหน่ง 180° เพื่อเปิด

A-607X-20-01-C18-**KZ6**-R

LOCKED

UNLOCKED



180° TURN TO UNLOCK
 หมุนทวนเข็มนาฬิกาไปที่
 ตำแหน่ง 180° เพื่อเปิด

EXAMPLES / ตัวอย่าง

CL1DP-AM1-201Q-20-01-C-18-J-Z-6-R-K200-91-CC-CL


1	2	3	4	5	6	7	8	9	10	11	12	13	14	15	16	17	18	19	20	21	22	23	24	25	26	27	28	29	30	31							
CL1D	P	A	M	1	-	2	0	1	Q	-	2	0	-	0	1	-	C	-	18	-	J	Z	6	-	R	-	K	2	0	0	-	9	1	-	CC	-	CL
CORE SYSTEM	ACTIVE PIN SYSTEM	KEY SYSTEM	MASTER KEY SYSTEM	MASTER GROUP	MODEL & INSTALLATION		CYLINDER HOUSING LENGTH	FINISH COLOR	CAM / LOCKING - CODE		TURNING DIRECTION	FROM LOCKED POSITION	TO UNLOCKED POSITION	ABILITY TO REMOVE KEY WHEN UNLOCKED	KEY SHAPE	CAP COLOR	KEYWAY	LOGO																			
CL1 1 CL1 3 CL1 D CL1 DS	P	A B C D	M K	1-50	201	Q X U	20 mm.	01 02 03 04 27 28 33 91 94 98	C CT CX G DK	18	J K	1-Z	1-Z	R N	K200	91 94	CC CD CO GB WA WB WE	CL																			
CL2 C	-			1-5																																	
CL3 1 CL3 3 CL3 D CL3 DS	-			1-50																																	
CL4 1 CL4 3 CL4 D CL4 DS	P			1-50																																	
CL5 1 CL5 3	-			1-150																																	
		* PAGE XI							* PAGE 130-177																												



ORDERING EXAMPLES: CL1DP-AM1-201Q-20-01-C18-JZ6-R-K200-91-CC-CL

CL1 Plus+ CYLINDER CORE WITH DUST COVER & PLASTIC SHUTTER, GROUP 1 MASTER KEY SYSTEM, CAM LOCK WITH C-18 CAM TYPE, 20mm CYLINDER HOUSING LENGTH, NICKEL FINISH, 180° CLOCKWISE ROTATION FROM Z TO 6 POSITION (FROM LOCKED TO UNLOCKED), KEYS WITH BLACK COLOR CAP, CC KEYWAY, CL LOGO ON CAP.

NO. / ลำดับที่	SUBJECT / หัวข้อ	DETAILS / รายละเอียด
1	CORE SYSTEM / หน้าไม้ และระบบไม้	<p>CL1 1 : CYBER 1 FLAT HEAD / หน้าเรียบ</p> <p>CL1 1P : CYBER 1 FLAT HEAD WITH ACTIVE PIN SYSTEM / หน้าเรียบ มีระบบลูกปืนอัจฉริยะป้องกันดอกกุญแจที่ไม่ตรงรหัส</p> <p>CL1 3 : CYBER 1 SMALL CONVEX HEAD / หน้านูนเล็ก</p> <p>CL1 3P : CYBER 1 SMALL CONVEX HEAD WITH ACTIVE PIN SYSTEM / หน้านูนเล็ก มีระบบลูกปืนอัจฉริยะป้องกันดอกกุญแจที่ไม่ตรงรหัส</p> <p>CL1 D : CYBER 1 DUST COVER (PLASTIC) / หน้าเรียบ ทุ่มฝาครอบกันฝุ่น (ม่านพลาสติก)</p> <p>CL1 DP : CYBER 1 DUST COVER (PLASTIC) / หน้าเรียบ ทุ่มฝาครอบกันฝุ่น (ม่านพลาสติก) WITH ACTIVE PIN SYSTEM มีระบบลูกปืนอัจฉริยะป้องกันดอกกุญแจที่ไม่ตรงรหัส</p> <p>CL1 DS : CYBER 1 DUST COVER (STAINLESS STEEL) / หน้าเรียบ ทุ่มฝาครอบกันฝุ่น (ม่านสแตนเลส)</p> <p>CL1 DSP : CYBER 1 DUST COVER (STAINLESS STEEL) / หน้าเรียบ ทุ่มฝาครอบกันฝุ่น (ม่านสแตนเลส) WITH ACTIVE PIN SYSTEM มีระบบลูกปืนอัจฉริยะป้องกันดอกกุญแจที่ไม่ตรงรหัส</p> <p>CL2 C : CYBER 2 FLAT HEAD WITH COVER (NO SHUTTER) / หน้าเรียบ ทุ่มฝาครอบ (ไม่มีม่าน)</p> <p>CL3 1 : CYBER 3 FLAT HEAD / หน้าเรียบ</p> <p>CL3 3 : CYBER 3 SMALL CONVEX HEAD / หน้านูนเล็ก</p> <p>CL3 D : CYBER 3 DUST COVER (PLASTIC) / หน้าเรียบ ทุ่มฝาครอบกันฝุ่น (ม่านพลาสติก)</p> <p>CL3 DS : CYBER 3 DUST COVER (STAINLESS STEEL) / หน้าเรียบ ทุ่มฝาครอบกันฝุ่น (ม่านสแตนเลส)</p> <p>CL4 1 : CYBER 4 FLAT HEAD / หน้าเรียบ</p> <p>CL4 1P : CYBER 4 FLAT HEAD WITH ACTIVE PIN SYSTEM / หน้าเรียบ มีระบบลูกปืนอัจฉริยะป้องกันดอกกุญแจที่ไม่ตรงรหัส</p> <p>CL4 3 : CYBER 4 SMALL CONVEX HEAD / หน้านูนเล็ก</p> <p>CL4 3P : CYBER 4 SMALL CONVEX HEAD WITH ACTIVE PIN SYSTEM / หน้านูนเล็ก มีระบบลูกปืนอัจฉริยะป้องกันดอกกุญแจที่ไม่ตรงรหัส</p> <p>CL4 D : CYBER 4 DUST COVER (PLASTIC) / หน้าเรียบ ทุ่มฝาครอบกันฝุ่น (ม่านพลาสติก)</p> <p>CL4 DP : CYBER 4 DUST COVER (PLASTIC) / หน้าเรียบ ทุ่มฝาครอบกันฝุ่น (ม่านพลาสติก) WITH ACTIVE PIN SYSTEM มีระบบลูกปืนอัจฉริยะป้องกันดอกกุญแจที่ไม่ตรงรหัส</p> <p>CL4 DS : CYBER 4 DUST COVER (STAINLESS STEEL) / หน้าเรียบ ทุ่มฝาครอบกันฝุ่น (ม่านสแตนเลส)</p> <p>CL4 DSP : CYBER 4 DUST COVER (STAINLESS STEEL) / หน้าเรียบ ทุ่มฝาครอบกันฝุ่น (ม่านสแตนเลส) WITH ACTIVE PIN SYSTEM มีระบบลูกปืนอัจฉริยะป้องกันดอกกุญแจที่ไม่ตรงรหัส</p> <p>CL5 1 : CYBER 5 FLAT HEAD / หน้าเรียบ</p> <p>CL5 3 : CYBER 5 SMALL CONVEX HEAD / หน้านูนเล็ก</p>
2	KEY SYSTEM / ระบบกุญแจ	<p>A : REMOVABLE CORE SYSTEM / ถอดใส่กุญแจได้</p> <p>B : NON-REMOVABLE CORE SYSTEM / ถอดใส่กุญแจไม่ได้</p> <p>C : NON-REMOVABLE CORE SYSTEM / ถอดใส่กุญแจไม่ได้</p> <p>: ONE SIDE KEY BITTING / ดอกกุญแจกัดฟันข้างเดียว</p> <p>D : KEYLESS / ไม่มีไม้ และดอกกุญแจ</p> <p>A : NON-MASTER / ไม่มี มาสเตอร์</p> <p>AM : MASTER / มาสเตอร์</p> <p>AK : MAIN MASTER / เมิน มาสเตอร์</p> <p>B : NON-MASTER / ไม่มี มาสเตอร์</p> <p>BM : MASTER / มาสเตอร์</p>
3	MASTER KEY SYSTEM / ระบบมาสเตอร์	<p>M : MASTER / มาสเตอร์</p> <p>K (MM) : MAIN MASTER / เมิน มาสเตอร์</p> <p>C : NON-MASTER / ไม่มี มาสเตอร์</p> <p>D : KEYLESS / ไม่มีไม้ และดอกกุญแจ</p>

NO. / ลำดับที่	SUBJECT / หัวข้อ	DETAILS / รายละเอียด										
4	MASTER GROUP / กรุ๊ปมาสเตอร์	<table border="1"> <tr> <th>CL 1</th> <th>CL 2</th> <th>CL 3</th> <th>CL 4</th> <th>CL 5</th> </tr> <tr> <td>1-50</td> <td>1-5</td> <td>1-50</td> <td>1-50</td> <td>1-150</td> </tr> </table>	CL 1	CL 2	CL 3	CL 4	CL 5	1-50	1-5	1-50	1-50	1-150
CL 1	CL 2	CL 3	CL 4	CL 5								
1-50	1-5	1-50	1-50	1-150								
5 6 7	MODEL / ชื่อกุญแจ	PRODUCT MODEL / ชื่อของกุญแจ										
8	INSTALLATION / การติดตั้ง	Q : (QUICK-FIX) / ติดตั้งง่าย-รวดเร็ว X : (HEXAGONAL NUT) / ติดตั้งโดยใช้แหวนหกเหลี่ยม สำหรับล๊อคตัวกุญแจ U : (U-CLIP) / ติดตั้งโดยใช้ยู-คลิป สำหรับล๊อคตัวกุญแจ										
9 10	CYLINDER HOUSING LENGTH / ความยาวดอกกุญแจ	*SEE DETAILS ON PRODUCT PAGE / ดูรายละเอียดในข้อมูลผลิตภัณฑ์										
11 12	FINISH / สี	01 : NICKEL / นิกเกิล 02 : BRASS / ทองเหลือง 03 : CHROME / โครเมียม 04 : BLACK E.D.P. / ดำ E.D.P. 27 : SATIN-NICKEL / ซาติน-นิกเกิล 28 : SATIN-CHROME / ซาติน-โครเมียม 33 : MATTE SILVER / บรอนซ์ 91 : BLACK / ดำ 94 : GREY / เทา 98 : BEIGE / ครีมน										
13 14	CAM / LOCKING PIN ลิ่มล๊อค / เดือยล๊อค	C : CAM THICKNESS = 2mm / ลิ่มล๊อค ทหนา 2 มม. CT : CAM THICKNESS = 2.5mm / ลิ่มล๊อค ทหนา 2.5 มม. CX : CAM THICKNESS = 3mm / ลิ่มล๊อค ทหนา 3 มม. G : CAM / ลิ่มล๊อค DK : LOCKING PIN / เดือยล๊อค										
15	I = INVERTED CAM / ยึดลิ่มกลับด้าน	TO BE USED WHEN AN INVERTED CAM IS REQUIRED / ใช้ในกรณีที่ต้องการยึดลิ่มกลับด้าน										
16 17 18	CODE OF CAM OR LOCKING PIN / รหัสลิ่มล๊อค หรือเดือยล๊อค	*SEE DETAILS ON PAGE 130-177 / ดูรายละเอียดหน้า 130-177										
19	TURNING DIRECTION / ทิศทางการหมุนเปิด-เปิด กุญแจ	J : CLOCKWISE / หมุนตามเข็มนาฬิกา K : COUNTERCLOCKWISE / หมุนทวนเข็มนาฬิกา										
20	LOCKED POSITION / ตำแหน่งปิด	1-Z										
21	UNLOCKED POSITION / ตำแหน่งเปิด	1-Z										
		 SEE DETAILS ON PAGE XII / ดูรายละเอียดหน้า XII										
22	ABILITY TO REMOVE KEY WHEN UNLOCKED / สัญลักษณ์การถอดดอกกุญแจ	R : KEY CAN BE REMOVED IN LOCKED AND UNLOCKED POSITION / ดอกกุญแจถอดออกได้ทั้งตำแหน่งปิด และเปิด N : KEY CANNOT BE REMOVED IN UNLOCKED POSITION / ดอกกุญแจถอดออกไม่ได้ในตำแหน่งเปิด										
23 24 25 26	KEY SHAPE / ลักษณะดอกกุญแจ	*SEE DETAILS ON PAGE 2-6 / ดูรายละเอียดหน้า 2-6										
27 28	CAP COLOR / สีปลอกหุ้มดอกกุญแจ	91 : BLACK / สีดำ 94 : GREY / สีเทา										
29 30	KEYWAY / ลักษณะร่องเสียบดอกกุญแจ	KEYWAY FOR CL1 / ร่องกุญแจของ CL1 : CC : CD KEYWAY FOR CL2C / ร่องกุญแจของ CL2C : CO KEYWAY FOR CL3 / ร่องกุญแจของ CL3 : GB KEYWAY FOR CL4 / ร่องกุญแจของ CL4 : WA : WB KEYWAY FOR CL5 / ร่องกุญแจของ CL5 : WE										
31	LOGO	CL										

* POSITIONS 3-4 ARE IGNORED IN SITUATIONS THAT DO NOT REQUIRE MASTER KEY SYSTEM, OR POSITION 2 IS C OR D

* POSITION 14 IS IGNORED WHEN CAM TYPE IS C OR G

* POSITION 15 IS SPECIFIED ONLY WHEN AN INVERTED CAM IS REQUIRED

* ตำแหน่งที่ 3-4 จะถูกละไว้ในกรณีที่ไม่ต้องการระบบมาสเตอร์คีย์ หรือตำแหน่งที่ 2 เป็น C หรือ D

* ตำแหน่งที่ 14 จะถูกละไว้ในกรณีใช้ C หรือ G

* ตำแหน่งที่ 15 จะถูกใช้ในกรณีที่ต้องการยึดลิ่มกลับด้านเท่านั้น



Product Group

METAL FURNITURE LOCKS



2-DRAWER PEDESTAL PAGE 73-74



FILING CABINET PAGE 7-36



MAILBOX PAGE 75-82



LOCKER PAGE 37-66



SLIDING DOOR CABINET PAGE 83-91



DESK PAGE 67-72



SWING DOOR CABINET PAGE 92-116

INTRODUCTION

ISO 9001:2008, ISO/TS 16949:2009	I
ARCH OF EUROPE, PARTNER CERTIFICATION OF MICROBAN	II
COMPANY PROFILE	III
	IV
TRADEMARK AND PRODUCT PATENTS	V
HOUSING	VI
5-IN-1 SERIES SYSTEM	VII
ACTIVE PIN SYSTEM	VIII
ANTI-BACTERIAL	IX
	X
CORE SYSTEM	XI
TURNING DIRECTION	XII
PRODUCT CODE DETAILS FOR ORDERING	XIII
	XIV

INDEX

PRODUCT GROUP	XV
INDEX	XVI
.....	XVII
.....	XVIII
.....	XIX
.....	XX

KEYS AND CAPS

KEYS & CAPS TITLE Page	1
Cyber 1 PLUS	2
Cyber 2 (Series 2)	3
Cyber 3	4
Cyber 4 PLUS	5
Cyber 5 (Series 2)	6

FILING CABINET

OFFICE PHOTO page	7
<i>Fixing:</i> A-201Q-20-01	8
• A-201Q-20-01-DK033 • B-201Q-20-01-DK033	9
• A-202Q-20-01-DK033 • B-202Q-20-01-DK033	10
• A-203Q-20-01-DK033 • B-203Q-20-01-DK033	11
• A-204Q-20-01-DK033 • B-204Q-20-01-DK033	12
• A-205Q-20-01-DK033 • B-205Q-20-01-DK033	13
• A-206Q-20-01-DK033 • B-206Q-20-01-DK033	14
<i>Fixing:</i> A-514U-20-01-G208	15
• A-514U-20-01-G208	16
<i>Fixing:</i> B-531U-20-01-DK033	17
• A-531U-20-01-DK033 • B-531U-20-01-DK033	18

3 Drawers



FILING CABINET

4 Drawers



<i>Fixing:</i> A-607(03)X-20-01-DK033	19
• A-607X-20-01-DK033 • B-607X-20-01-DK033	20
• A-607(03)X-20-01-DK033 • B-607(03)X-20-01-DK033	21
• B-512-01-G224 • B-513-01-G224 • B-522-01-G224	22
<i>Fixing:</i> A-201Q-20-01-DA030	23
• A-201Q-20-01-DA030 • B-201Q-20-01-A090	24
• A-202Q-20-01-DA030 • B-202Q-20-01-A090	25
• A-203Q-20-01-DA030 • B-203Q-20-01-A090	26
• A-204Q-20-01-DA030 • B-203Q-20-01-A090	27
• A-205Q-20-01-DA030 • B-205Q-20-01-A090	28
• A-206Q-20-01-DA030 • B-206Q-20-01-A090	29
<i>Fixing:</i> B-521U-20-01-A090	30
• A-521U-20-01-DA030 • B-521U-20-01-A090	31
• B-154U-20-01-A090	32
• B-520U-20-01-DA265	33
• B-510-01 • B-518-01 • B-519-01	34
<i>Fixing:</i> B-390-65	35
• B-390 (HANDLE FOR FILING CABINET)	36

LOCKER



<i>Fixing:</i> A-201Q-20-01-C01	37
• A-201Q-20-01-C01 • B-201Q-20-01-C01	38
• A-202Q-20-01-C01 • B-202Q-20-01-C01	39
• A-203Q-20-01-C01 • B-203Q-20-01-C01	40
• A-204Q-20-01-C01 • B-204Q-20-01-C01	41
• A-205Q-20-01-C01 • B-205Q-20-01-C01	42
• A-206Q-20-01-C01 • B-206Q-20-01-C01	43
<i>Fixing:</i> A-607X-20-01-C18	44
• A-607X-11-01-C18	45
• A-607X-16-01-C18	46
• A-607X-20-01-C18 • B-607X-20-01-C18	47
• A-607(03)X-20-01-C01 • B-607(03)X-20-01-C01	48
<i>Fixing:</i> A-541U-20-01-C01	49
• A-541U-20-01-C01 • B-541U-20-01-C01	50

LOCKER



<i>Fixing:</i> A-261-20-91-C01	_____	51
• A-261-20-91-C01	• A-262-20-91-C01	52
<i>Fixing:</i> A-557-22-98	_____	53
• A-557-22-98-G229	• A-559-22-98-G456	54
• A-560-22-98	_____	55
<i>Fixing:</i> C-157X-01-C01	_____	56
• C-157X-01-C01	• C-158X-01-C01	57
<i>Fixing:</i> D-101X-19-01-C01	_____	58
• D-101X-19-01-C01	• D-102X-19-01-C01	59
• D-103X-19-01-C01	• D-104X-19-01-C01	60
• D-105X-16-01-C01	• D-105X-16-01-DK220	61
• D-109X-19-01-C01	_____	62
• D-110X-28.5-01-CT220	_____	63
• A-669-20-01-C48	_____	64
• D-111X-28.5-01-CT220	_____	65
• D-112U-20-01-27	_____	66

DESK



<i>Fixing:</i> A-501U-G007	_____	67
• A-501U-G007	_____	68
• A-501U-G008	_____	69
• A-501U-G009	_____	70
• A-502U-G490	• A-502U-G491	71
• A-502U-G533	• A-502U-G538	72

2-DRAWER PEDESTAL



<i>Fixing:</i> A-607X-20-01-C24	_____	73
• A-607X-20-01-C24	• B-607X-20-01-C24	74

MAILBOX



<i>Fixing:</i> B-516-01-G262	_____	75
• B-516U-01-G262	_____	76
• A-509-01-G489(I)-16	_____	77
• B-511U-01-G458(I)	_____	78

MAILBOX



<i>Fixing:</i> B-515U-91	_____	79
• B-515U-91	_____	80
<i>Fixing:</i> A-517X-20-01	_____	81
• A-517X-20-01-G280 • B-517X-20-01-G280	_____	82

SLIDING DOOR CABINET



<i>Fixing:</i> A-561-04	_____	83
• A-561-04 • A-561H	_____	84
<i>Fixing:</i> A-563-01	_____	85
• A-563-01	_____	86
<i>Fixing:</i> B-562 UP	_____	87
• B-562 UP, B-562H • B-562 DOWN, B-562H	_____	88
<i>Fixing:</i> A-564 UP	_____	89
• A-564 UP • A-564 DOWN	_____	90
• A-564H • R-413	_____	91

SWING DOOR CABINET



<i>Fixing:</i> A-552R-04-G086	_____	93
• A-552R-04-G086 • A-552L-04-G100	_____	94

<i>Fixing:</i> A-553R-91-G132	_____	95
• A-553R-91-G132 • A-553L-91-G132	_____	96

<i>Fixing:</i> A-554R-04-G320	_____	97
• A-554R-04-G320 • A-554L-04-G323	_____	98

<i>Fixing:</i> A-555-04-C13	_____	99
• A-555-04-C13	_____	100

<i>Fixing:</i> A-556R-91-G132	_____	101
• A-556R-91-G132 • 556L-91-G132	_____	102

• A-566R-91-G164	_____	103
------------------	-------	-----

<i>Fixing:</i> A-607X-20-01-C13	_____	104
---------------------------------	-------	-----

• A-607X-20-01-C13	_____	105
--------------------	-------	-----

• A-607X-20-01-C535	_____	106
---------------------	-------	-----

<i>Fixing:</i> B-161-03, C-162-03	_____	107
-----------------------------------	-------	-----

• B-161-03 • C-162-03	_____	108
-----------------------	-------	-----

SWING DOOR CABINET



<i>Fixing:</i> A-551-ZL	_____	109
• A-551-ZR, A-551-ZL	• A-551-PR, A-551-PL	110
<i>Fixing:</i> D-552R-04-G086	_____	111
• D-552R-04-G086	• D-552L-04-G100	112
<i>Fixing:</i> D-553R-91-G132	_____	113
• D-553R-91-G132	• D-553L-91-G132	114
<i>Fixing:</i> D-554R-91-G320	_____	115
• D-554R-91-G320	• D-554L-91-G323	116

ACCESSORIES



U-CLIP	_____	117
_____	_____	118
_____	_____	119
RING	_____	120
NUT	_____	121
OTHER	_____	122
OTHER	_____	123

OPTIONS



INDEX OF OPTIONS	_____	124
_____	_____	125-129
LOCKING PINS	_____	130-138
CAMS	_____	139-170
CAMS FOR 501	_____	171-173
CAMS FOR 502	_____	174
CAMS FOR 509, 511	_____	175
CAMS FOR 515, 517	_____	176
CAMS FOR 516	_____	177



CORE SYSTEMS



Cyber 5
(Series 2)
Internal Wave Key



Cyber 4 PLUS
External Wave Key



Cyber 3
Dimple Key



Cyber 2 (Series 2)
Classic Key



Cyber 1 PLUS
Regular Key

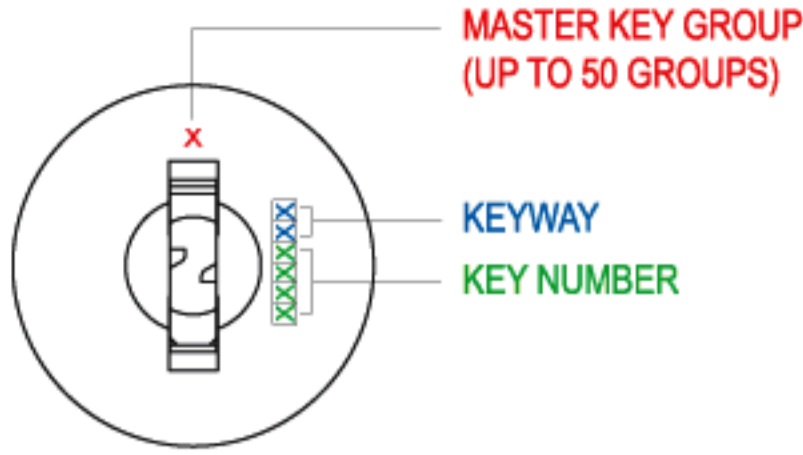


CORE SYSTEM

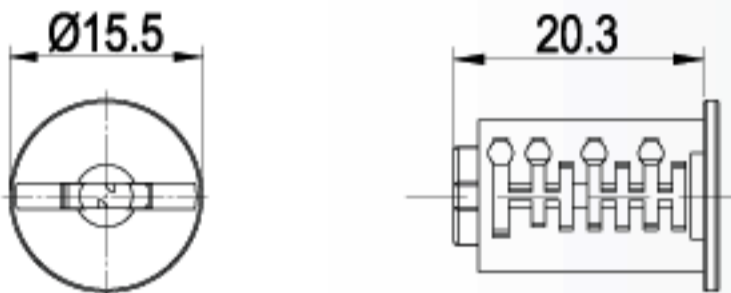
CC KEYWAY



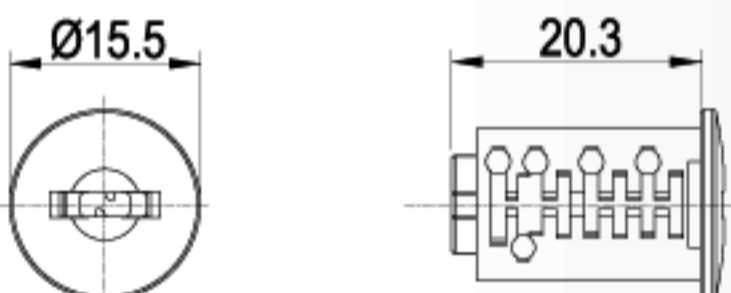
CD KEYWAY



CL11 FLAT HEAD / หน้าเรียบ



CL13 SMALL CONVEX HEAD / หน้านูนเล็ก



WITH DUST COVER CL1 D



SHUTTER HELPS PREVENT DUST
มีฝาครอบกันฝุ่น

KEYED ALIKE CHOOSE FROM THE FOLLOWING 50 KEY CHANGES

/ ลูกกุญแจแบบเจาะจงเบอร์ มีให้เลือกทั้งหมด 50 เบอร์

KEYED ALIKE

PA001	PA006	PA011	PA016	PA021	PA026	PA031	PA036	PA041	PA046
PA002	PA007	PA012	PA017	PA022	PA027	PA032	PA037	PA042	PA047
PA003	PA008	PA013	PA018	PA023	PA028	PA033	PA038	PA043	PA048
PA004	PA009	PA014	PA019	PA024	PA029	PA034	PA039	PA044	PA049
PA005	PA010	PA015	PA020	PA025	PA030	PA035	PA040	PA045	PA050

KEYED DIFFERENTLY / ลูกกุญแจแบบไม่เจาะจงเบอร์

MAXIMUM 3,000 KEY CHANGES

รหัสสูงสุด 3,000 เบอร์

ORDERING DETAILS / รายละเอียดการสั่งซื้อ

CORE MODEL	KEYWAY	FINISH	KEY SHAPE	LOGO
CL1 1	CC	01 NICKEL	K197-01	CL
CL1 1P	CD	02 BRASS	K198-01	
CL1 3		03 CHROME	K200-91	
CL1 3P		04 BLACK E.D.P.	K201-91	
CL1 D		09 A.B.		
CL1 DP		33 MATTE SILVER		
CL1 DS				
CL1 DSP				

EXAMPLES / ตัวอย่าง :

CL11P-CC-01-K200-91-CL

CL11P CYLINDER CORE MODEL, CC KEYWAY, NICKEL FINISH, KEYS WITH PLASTIC KEY CAP

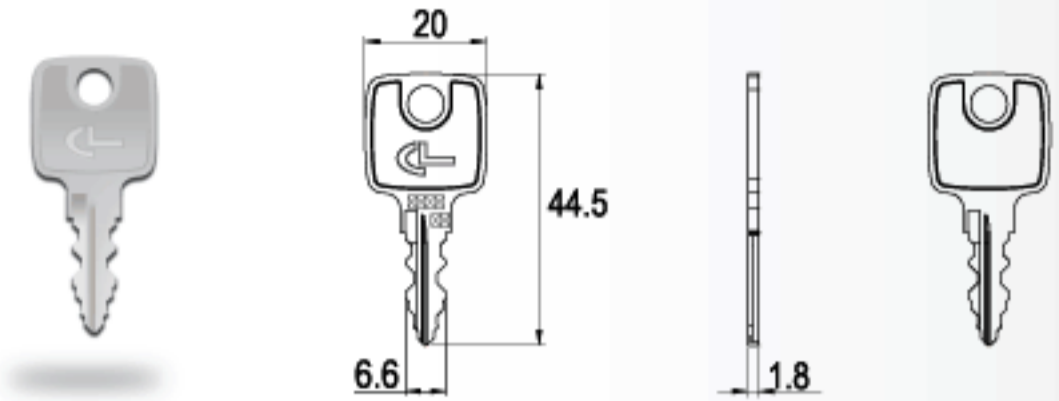
CL13P-CC-01-K201-91-CL

CL13P CYLINDER CORE MODEL, CC KEYWAY, NICKEL FINISH, FOLDING KEY CAP

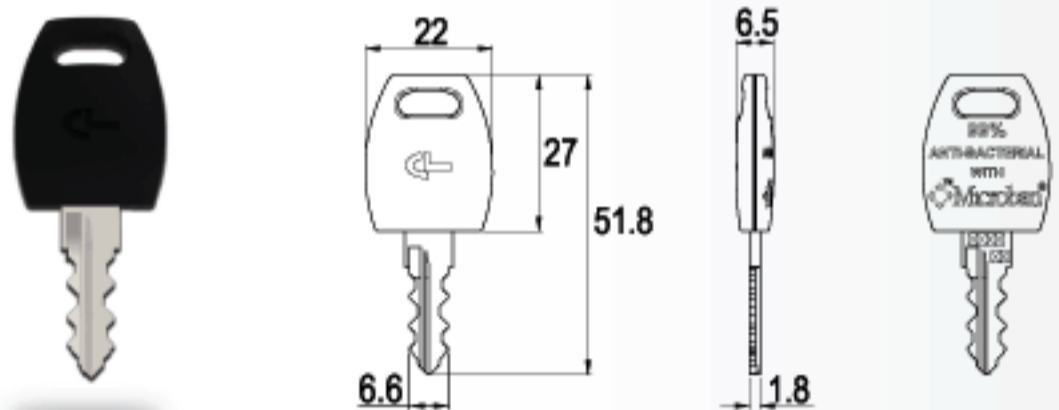
KEYS AND CAPS

REGULAR KEY

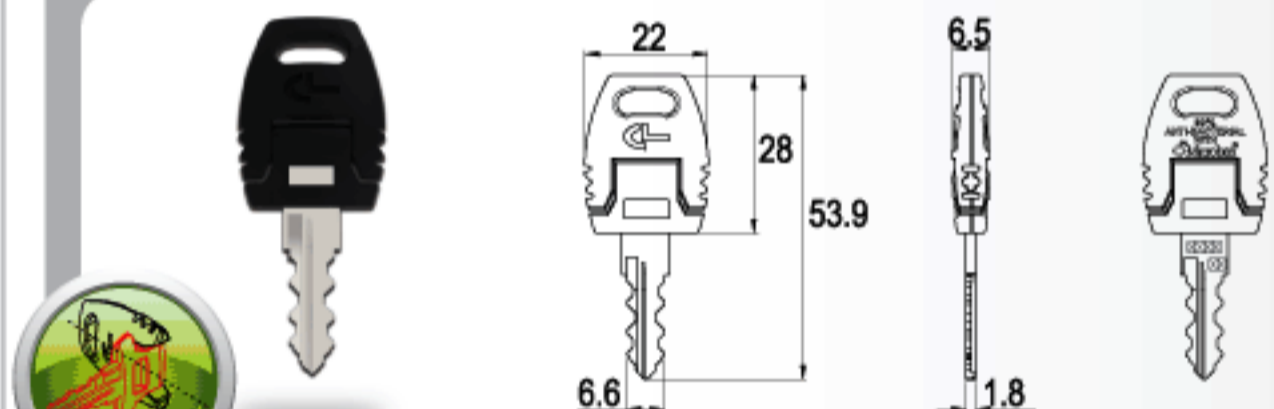
K197-01 UNCAPPED KEY / ดอกกุญแจแบบไม่มีปลอก



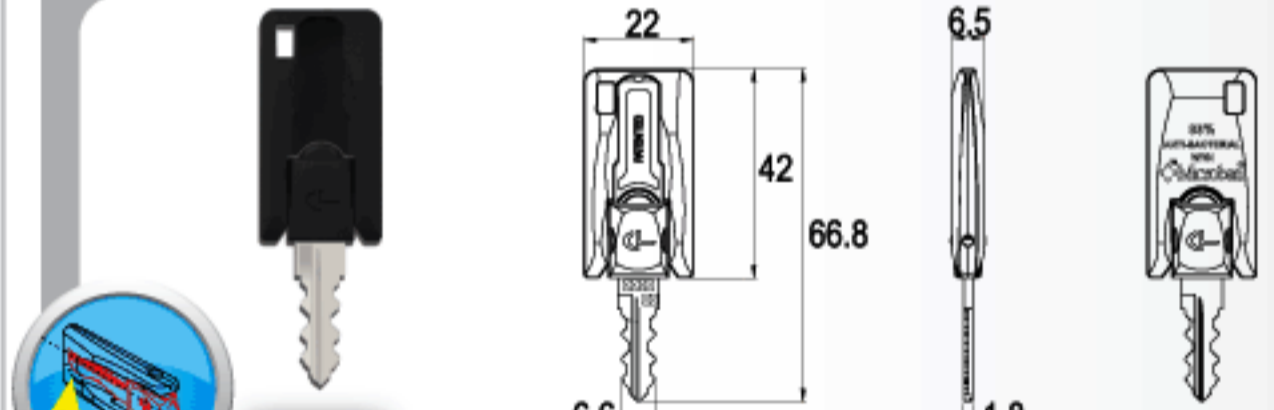
K200-91 PLASTIC KEY CAP / ดอกกุญแจแบบมีปลอก



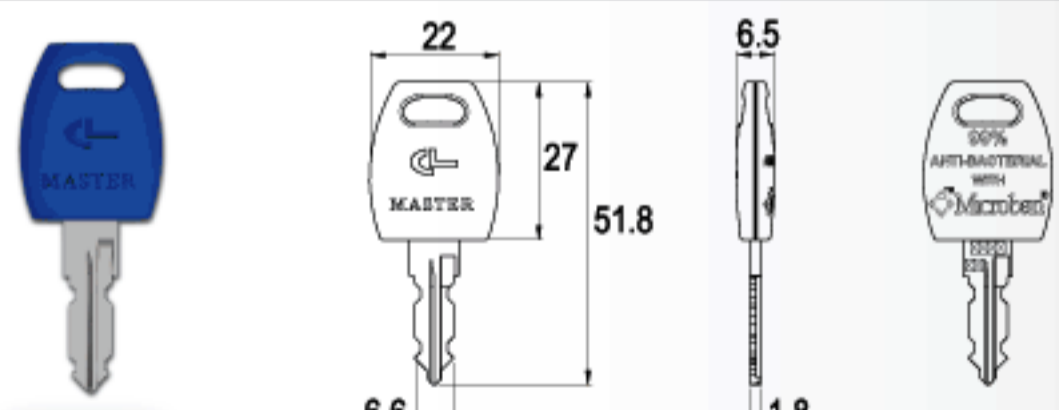
K201-91 FOLDING KEY CAP / ดอกกุญแจแบบพับได้



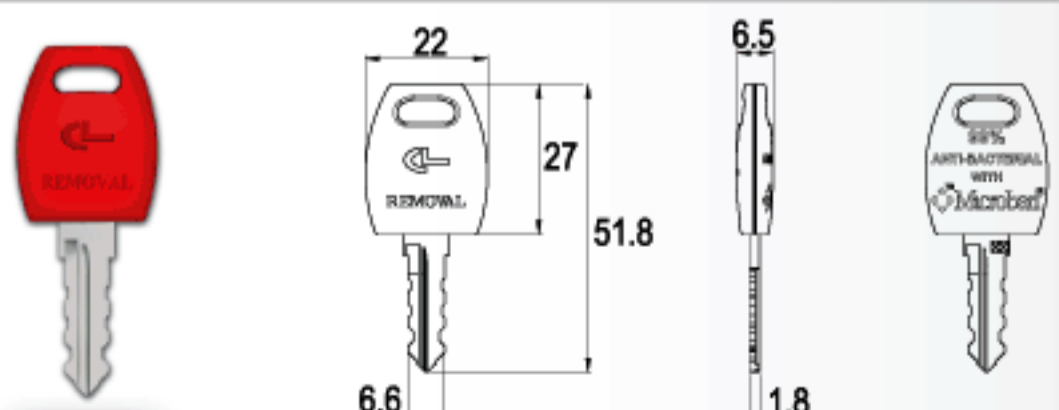
K198-91 FLIP KEY CAP / ดอกกุญแจแบบพับเก็บได้



K200-93 MASTER KEY / ดอกกุญแจมาสเตอร์

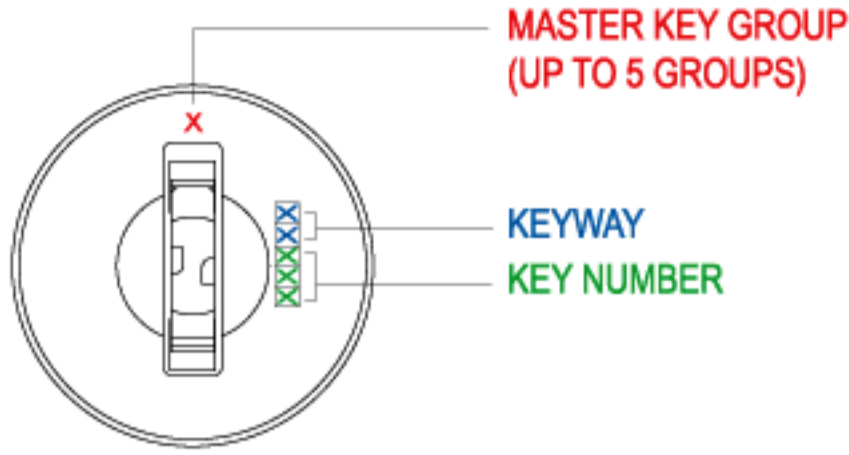


K200-92 REMOVAL KEY / ดอกกุญแจสำหรับถอดใส่กุญแจ

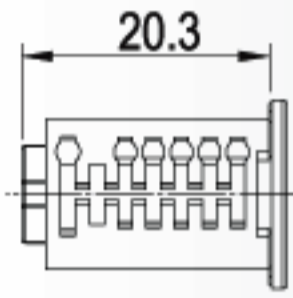


CORE SYSTEM

CO KEYWAY



CL2C FLAT HEAD WITH COVER / หน้าเรียบทึบฝาครอบ



KEYED ALIKE CHOOSE FROM THE FOLLOWING 20 KEY CHANGES / ลูกกุญแจแบบเจาะจงเบอร์ มีให้เลือกทั้งหมด 20 เบอร์

KEYED ALIKE									
KA001	KA002	KA003	KA004	KA005	KA006	KA007	KA008	KA009	KA010
KA011	KA012	KA013	KA014	KA015	KA016	KA017	KA018	KA019	KA020

KEYED DIFFERENTLY / ลูกกุญแจแบบไม่เจาะจงเบอร์

MAXIMUM 200 KEY CHANGES
รหัสสูงสุด 200 เบอร์

ORDERING DETAILS / รายละเอียดการสั่งซื้อ

CORE MODEL	KEYWAY	FINISH	KEY SHAPE	LOGO
CL2C	CO	01 NICKEL 02 BRASS 03 CHROME 04 BLACK E.D.P. 09 A.B. 33 MATTE SILVER	K190-01 K194-91	CL

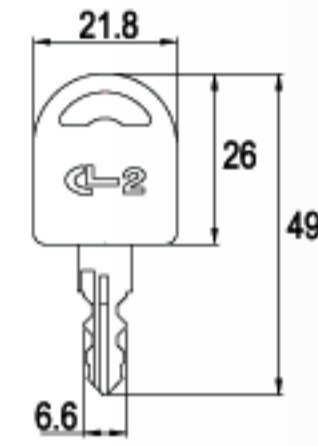
EXAMPLES / ตัวอย่าง :

CL2C-CO-01-K194-91-CL
CL2C CYLINDER CORE MODEL, CO KEYWAY, NICKEL FINISH, KEYS WITH PLASTIC KEY CAP
CL2C-CO-01-K190-91-CL
CL2C CYLINDER CORE MODEL, CO KEYWAY, NICKEL FINISH, FOLDING KEY CAP

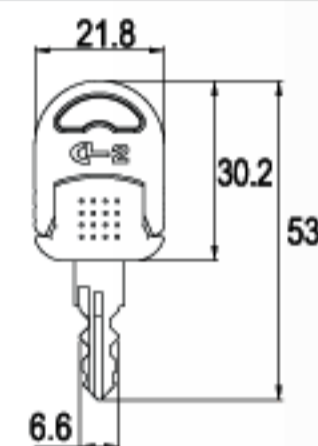
KEYS AND CAPS

CLASSIC KEY

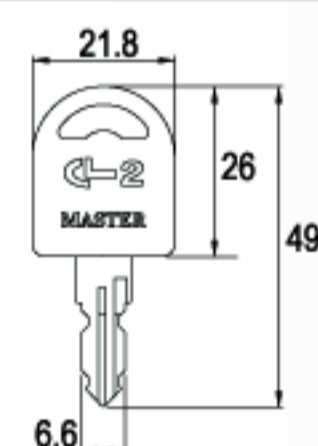
K194-91 PLASTIC KEY CAP / ดอกกุญแจแบบมีปลอก



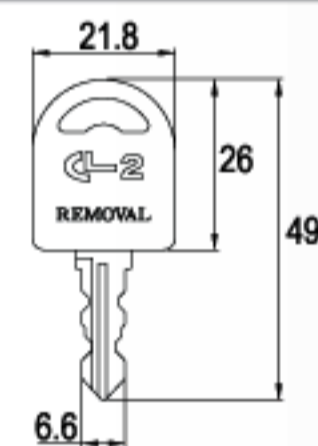
K190-91 FOLDING KEY CAP / ดอกกุญแจแบบพับได้



K194-93 MASTER KEY / ดอกกุญแจมาสเตอร์

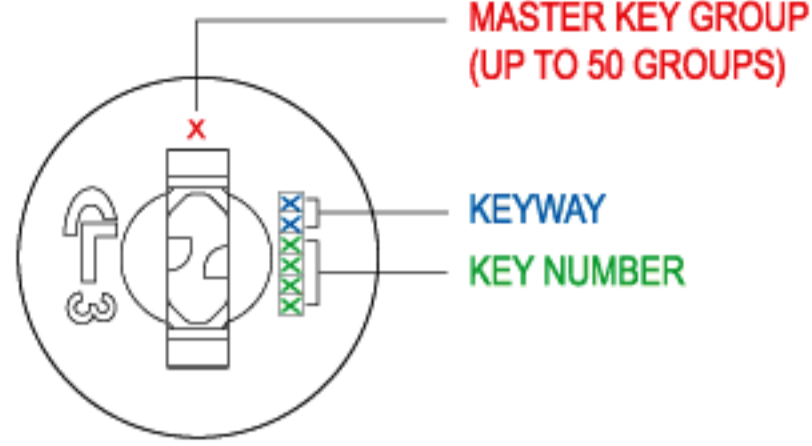


K194-92 REMOVAL KEY / ดอกกุญแจสำหรับถอดได้กุญแจ



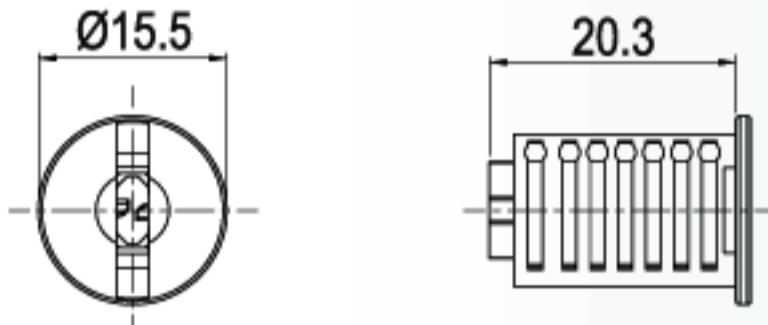
CORE SYSTEM

GB KEYWAY



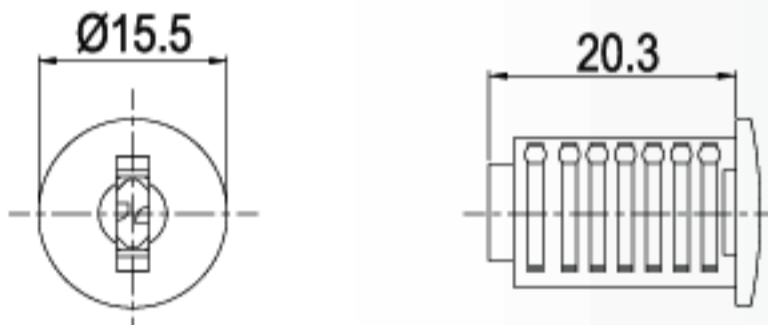
CL31

FLAT HEAD / หน้าเรียบ



CL33

SMALL CONVEX HEAD / หน้านูนเล็ก



WITH DUST COVER

CL3 D



SHUTTER HELPS PREVENT DUST
มีฝาครอบกันฝุ่น

KEYED ALIKE CHOOSE FROM THE FOLLOWING 50 KEY CHANGES

/ ลูกกุญแจแบบเจาะจงเบอร์ มีให้เลือกทั้งหมด 50 เบอร์

KEYED ALIKE									
KA01	KA06	KA11	KA16	KA21	KA26	KA31	KA36	KA41	KA46
KA02	KA07	KA12	KA17	KA22	KA27	KA32	KA37	KA42	KA47
KA03	KA08	KA13	KA18	KA23	KA28	KA33	KA38	KA43	KA48
KA04	KA09	KA14	KA19	KA24	KA29	KA34	KA39	KA44	KA49
KA05	KA10	KA15	KA20	KA25	KA30	KA35	KA40	KA45	KA50

KEYED DIFFERENTLY / ลูกกุญแจแบบไม่เจาะจงเบอร์

MAXIMUM 1,000 KEY CHANGES

รหัสสูงสุด 1,000 เบอร์

ORDERING DETAILS / รายละเอียดการสั่งซื้อ

CORE MODEL	KEYWAY	FINISH	KEY SHAPE	LOGO
CL3 1 CL3 3 CL3 D CL3 DS	GB	01 NICKEL 02 BRASS 03 CHROME 04 BLACK E.D.P. 09 A.B. 33 MATTE SILVER	K125-01 K130-91 K131-91 K135-91	CL

EXAMPLES / ตัวอย่าง

CL33-GB-01-K130-91-CL

CL33 CYLINDER CORE MODEL, GB KEYWAY, NICKEL FINISH, KEYS WITH PLASTIC KEY CAP

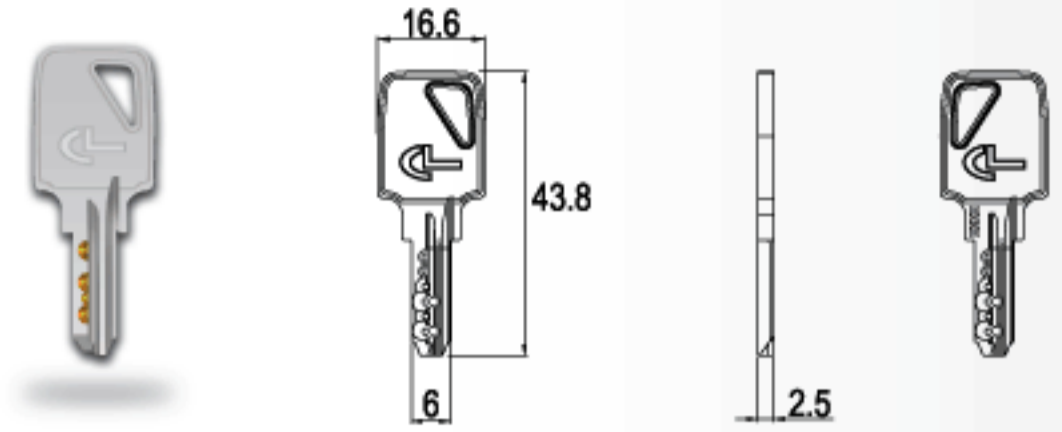
CL33-GB-01-K131-91-CL

CL33 CYLINDER CORE MODEL, GB KEYWAY, NICKEL FINISH, FOLDING KEY CAP

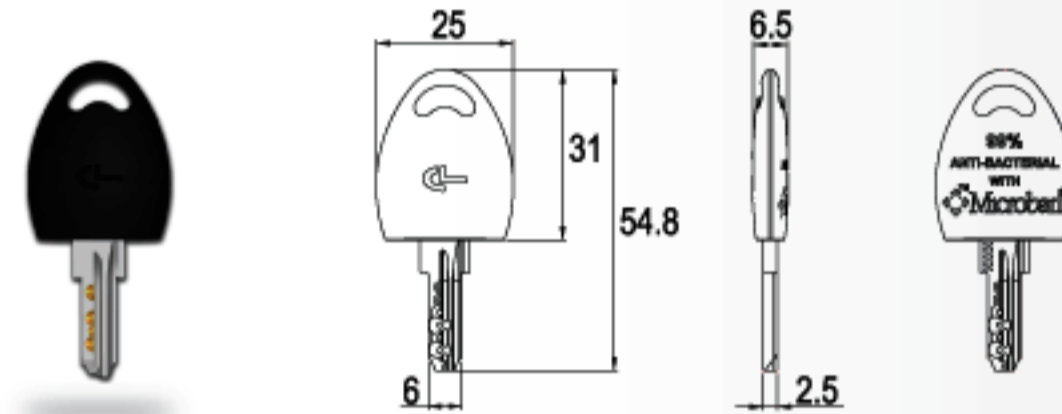
KEYS AND CAPS

DIMPLE KEY (COMPUTER KEY)

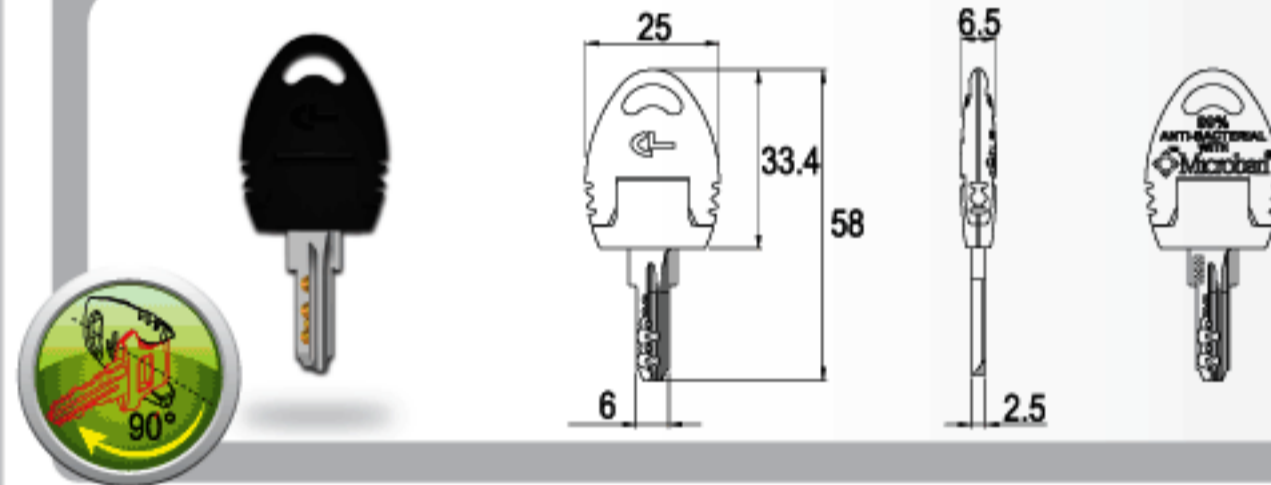
K125-01 UNCAPPED KEY / ดอกกุญแจแบบไม่มีปลอก



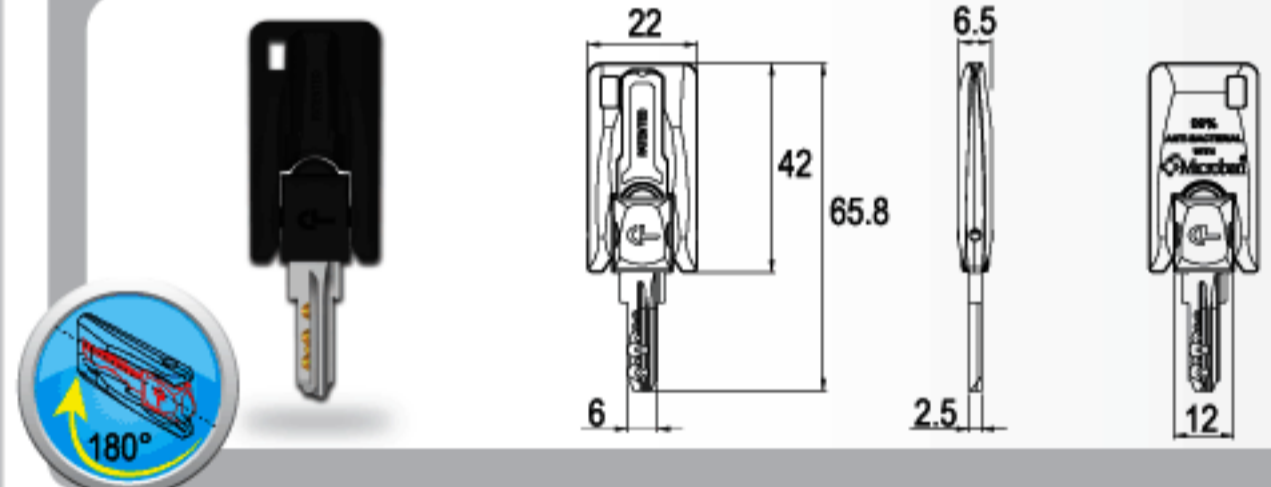
K130-91 PLASTIC KEY CAP / ดอกกุญแจแบบมีปลอก



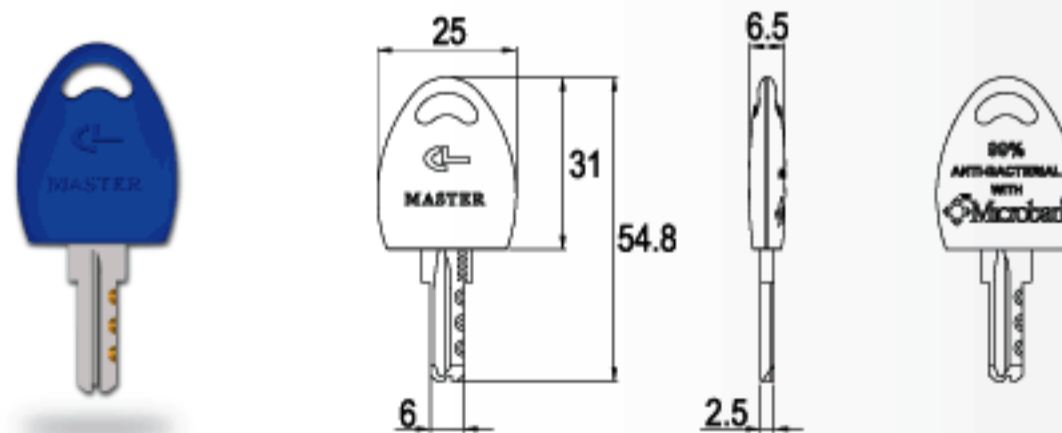
K131-91 FOLDING KEY CAP / ดอกกุญแจแบบพับได้



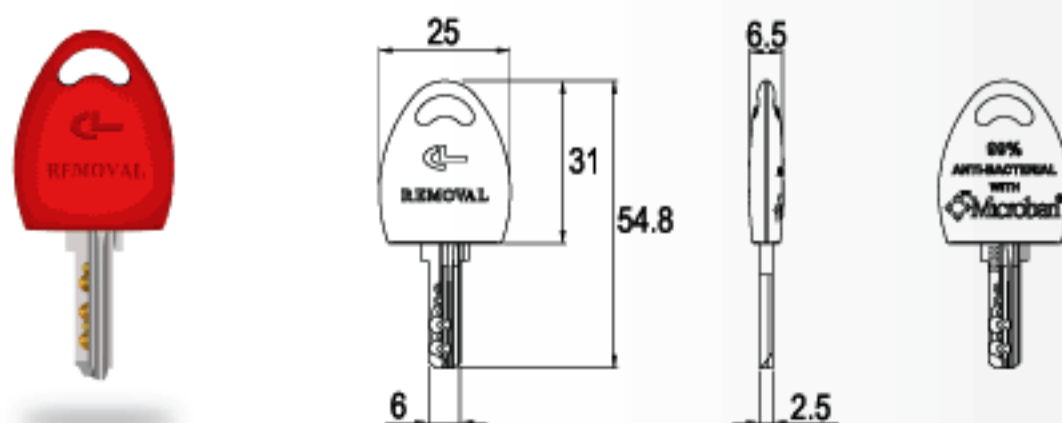
K135-91 FLIP KEY CAP / ดอกกุญแจแบบพับเก็บได้



K130-93 MASTER KEY / ดอกกุญแจมาสเตอร์



K130-92 REMOVAL KEY / ดอกกุญแจสำหรับถอดใส่กุญแจ

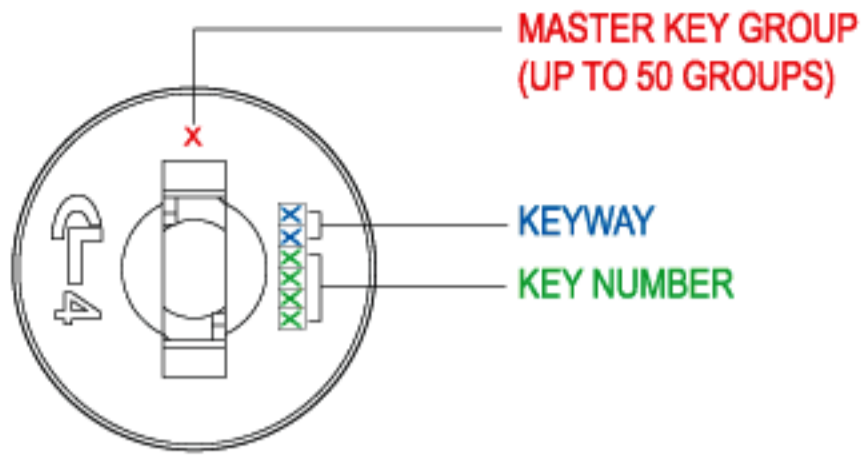


CORE SYSTEM

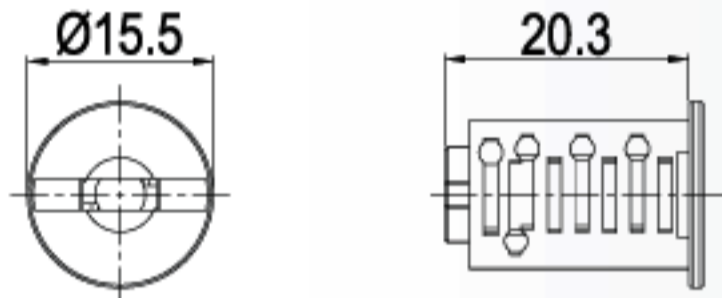
WA KEYWAY



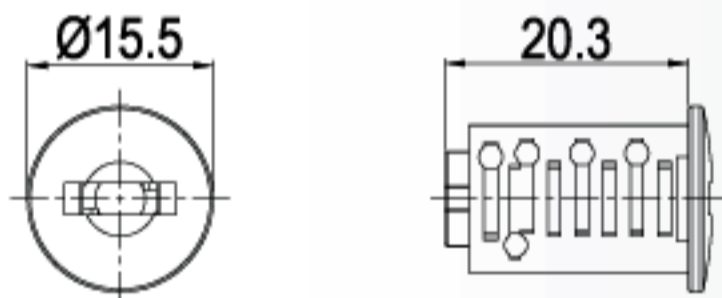
WB KEYWAY



CL41 FLAT HEAD / หน้าเรียบ



CL43 SMALL CONVEX HEAD / หน้านูนเล็ก



WITH DUST COVER CL4 D



SHUTTER HELPS PREVENT DUST มีฝาครอบกันฝุ่น

KEYED ALIKE CHOOSE FROM THE FOLLOWING 50 KEY CHANGES

/ ลูกกุญแจแบบเจาะจงเบอร์ มีให้เลือกทั้งหมด 50 เบอร์

KEYED ALIKE									
PA001	PA006	PA011	PA016	PA021	PA026	PA031	PA036	PA041	PA046
PA002	PA007	PA012	PA017	PA022	PA027	PA032	PA037	PA042	PA047
PA003	PA008	PA013	PA018	PA023	PA028	PA033	PA038	PA043	PA048
PA004	PA009	PA014	PA019	PA024	PA029	PA034	PA039	PA044	PA049
PA005	PA010	PA015	PA020	PA025	PA030	PA035	PA040	PA045	PA050

KEYED DIFFERENTLY / ลูกกุญแจแบบไม่เจาะจงเบอร์

MAXIMUM 3,000 KEY CHANGES

รหัสสูงสุด 3,000 เบอร์

ORDERING DETAILS / รายละเอียดการสั่งซื้อ

CORE MODEL	KEYWAY	FINISH	KEY SHAPE	LOGO
CL4 1	WA WB	01 NICKEL	K191-01 K192-01 K199-01 K202-01	CL
CL4 1P		02 BRASS		
CL4 3		03 CHROME		
CL4 3P		04 BLACK E.D.P.		
CL4 D		09 A.B.		
CL4 DP		33 MATTE SILVER		
CL4 DS				
CL4 DSP				

EXAMPLES / ตัวอย่าง :

CL43P-WA-01-K191-91-CL

CL43 CYLINDER CORE MODEL, WA KEYWAY, NICKEL FINISH, KEYS WITH PLASTIC KEY CAP

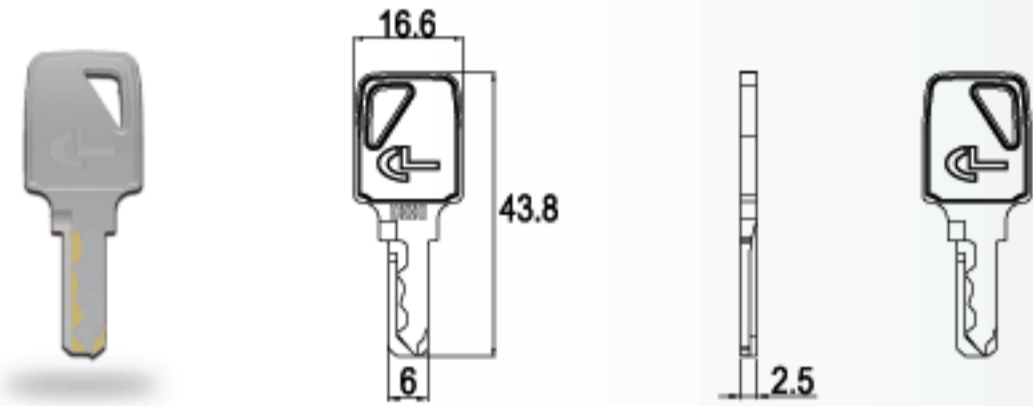
CL43P-WA-01-K192-91-CL

CL43 CYLINDER CORE MODEL, WA KEYWAY, NICKEL FINISH, FOLDING KEY CAP

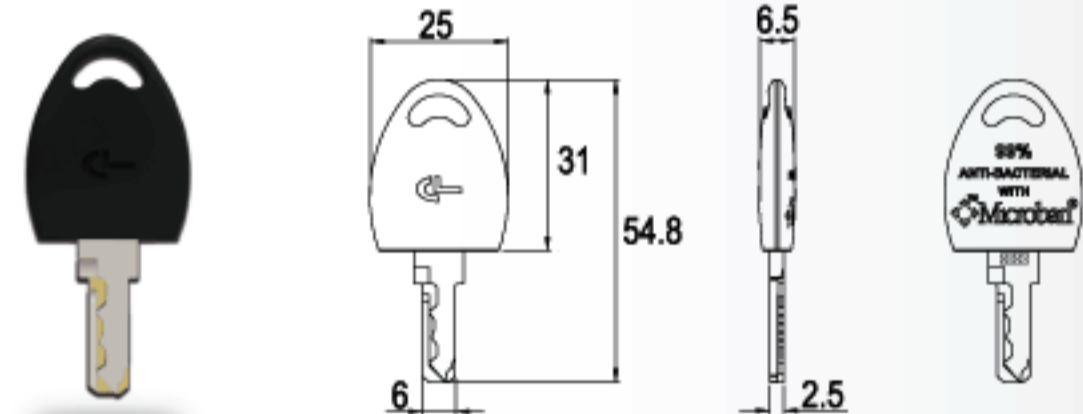
KEYS AND CAPS

EXTERNAL WAVE KEY

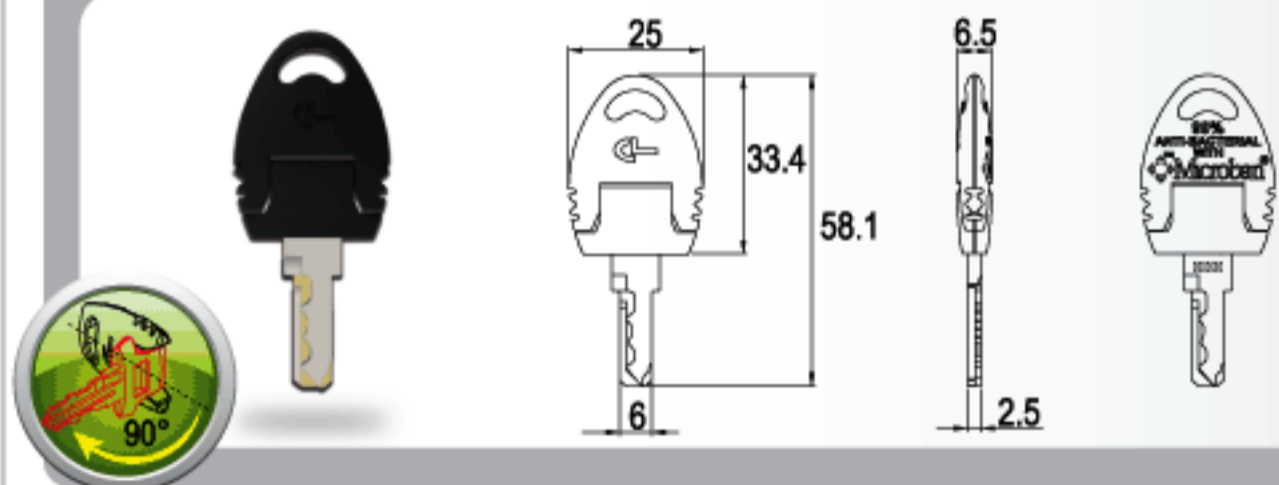
K202-01 UNCAPPED KEY / ดอกกุญแจแบบไม่มีปลอก



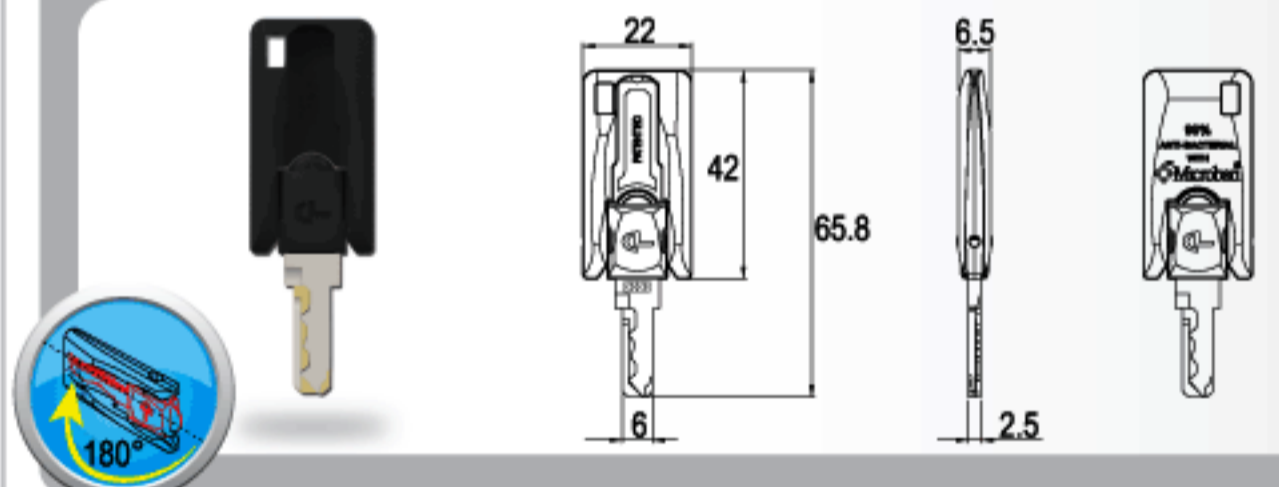
K191-91 PLASTIC KEY CAP / ดอกกุญแจแบบมีปลอก



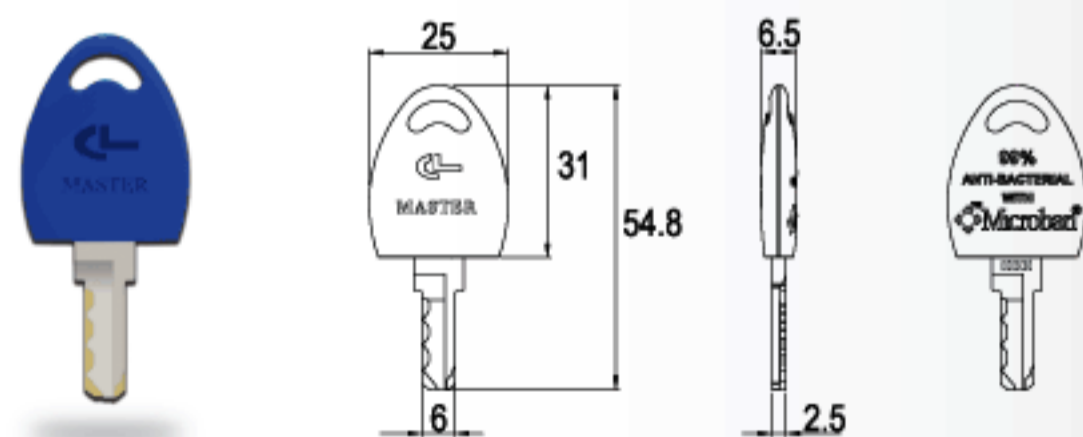
K192-91 FOLDING KEY CAP / ดอกกุญแจแบบพับได้



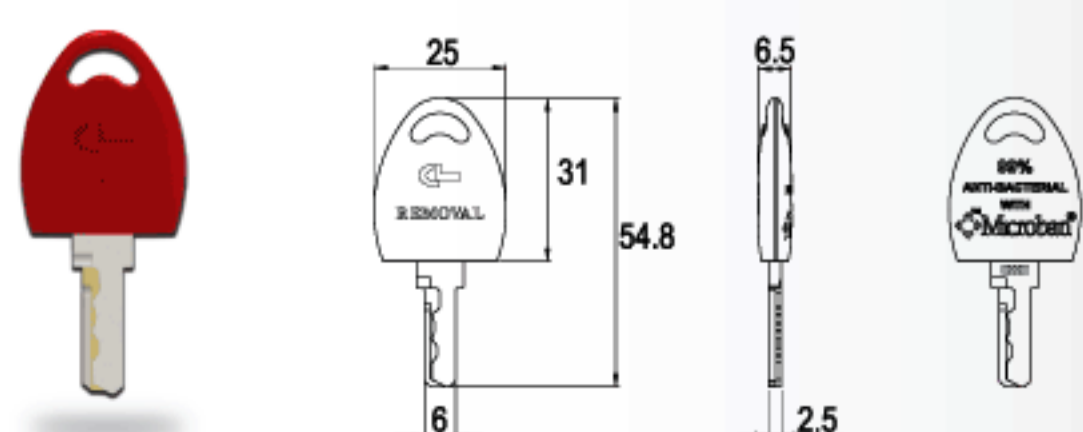
K199-91 FLIP KEY CAP / ดอกกุญแจแบบพับเก็บได้



K191-93 MASTER KEY / ดอกกุญแจมาสเตอร์

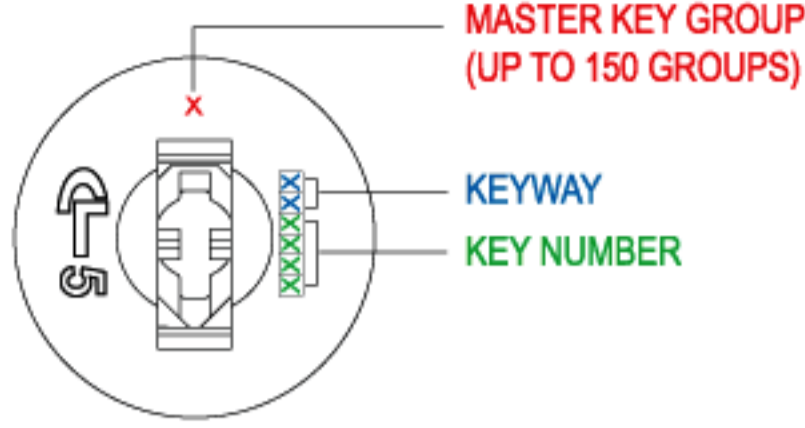


K191-92 REMOVAL KEY / ดอกกุญแจสำหรับถอดใส่กุญแจ

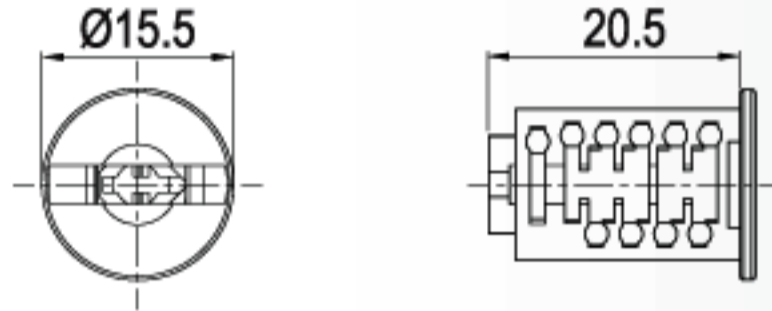


CORE SYSTEM

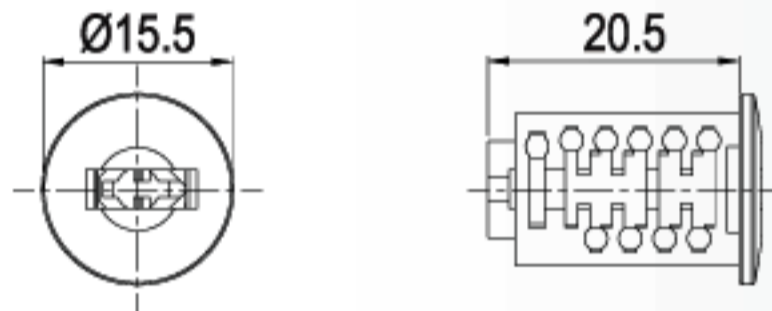
WE KEYWAY



CL51 FLAT HEAD / หน้าเรียบ



CL53 SMALL CONVEX HEAD / หน้านูนเล็ก



KEYED ALIKE CHOOSE FROM THE FOLLOWING 200 KEY CHANGES / ลูกกุญแจแบบเจาะจงเบอร์ มีให้เลือกทั้งหมด 200 เบอร์

KEYED ALIKE									
A28001	A28021	A28041	A28061	A28081	A28101	A28121	A28141	A28161	A28181
A28002	A28022	A28042	A28062	A28082	A28102	A28122	A28142	A28162	A28182
A28003	A28023	A28043	A28063	A28083	A28103	A28123	A28143	A28163	A28183
A28004	A28024	A28044	A28064	A28084	A28104	A28124	A28144	A28164	A28184
A28005	A28025	A28045	A28065	A28085	A28105	A28125	A28145	A28165	A28185
A28006	A28026	A28046	A28066	A28086	A28106	A28126	A28146	A28166	A28186
A28007	A28027	A28047	A28067	A28087	A28107	A28127	A28147	A28167	A28187
A28008	A28028	A28048	A28068	A28088	A28108	A28128	A28148	A28168	A28188
A28009	A28029	A28049	A28069	A28089	A28109	A28129	A28149	A28169	A28189
A28010	A28030	A28050	A28070	A28090	A28110	A28130	A28150	A28170	A28190
A28011	A28031	A28051	A28071	A28091	A28111	A28131	A28151	A28171	A28191
A28012	A28032	A28052	A28072	A28092	A28112	A28132	A28152	A28172	A28192
A28013	A28033	A28053	A28073	A28093	A28113	A28133	A28153	A28173	A28193
A28014	A28034	A28054	A28074	A28094	A28114	A28134	A28154	A28174	A28194
A28015	A28035	A28055	A28075	A28095	A28115	A28135	A28155	A28175	A28195
A28016	A28036	A28056	A28076	A28096	A28116	A28136	A28156	A28176	A28196
A28017	A28037	A28057	A28077	A28097	A28117	A28137	A28157	A28177	A28197
A28018	A28038	A28058	A28078	A28098	A28118	A28138	A28158	A28178	A28198
A28019	A28039	A28059	A28079	A28099	A28119	A28139	A28159	A28179	A28199
A28020	A28040	A28060	A28080	A28100	A28120	A28140	A28160	A28180	A28200

KEYED DIFFERENTLY / ลูกกุญแจแบบไม่เจาะจงเบอร์

MAXIMUM 8,000 KEY CHANGES
รหัสสูงสุด 8,000 เบอร์

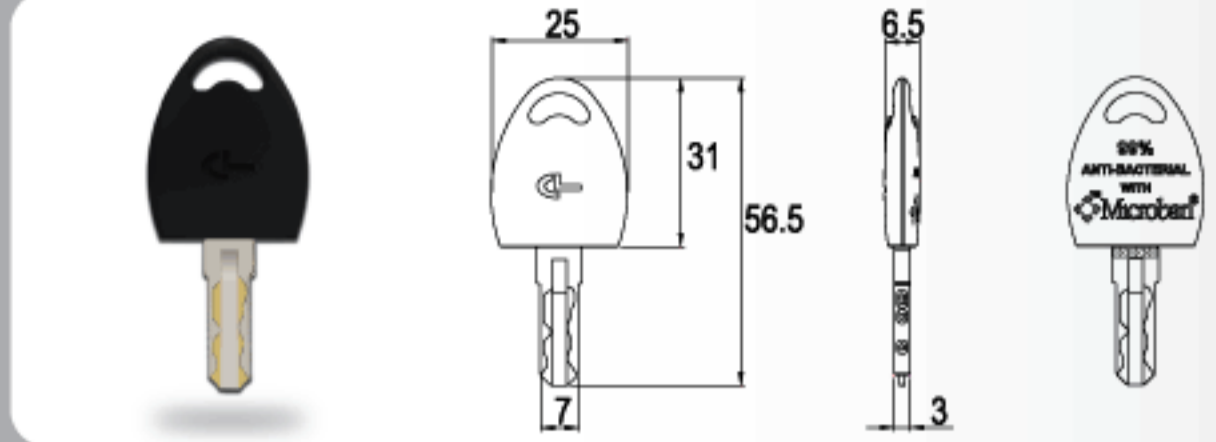
ORDERING DETAILS / รายละเอียดการสั่งซื้อ

CORE MODEL	KEYWAY	FINISH	KEY SHAPE	LOGO
CL51 CL53	WE	01 NICKEL 02 BRASS 03 CHROME 04 BLACK E.D.P. 09 A.B. 33 MATTE SILVER	K193-01 K195-91 K196-91	CL

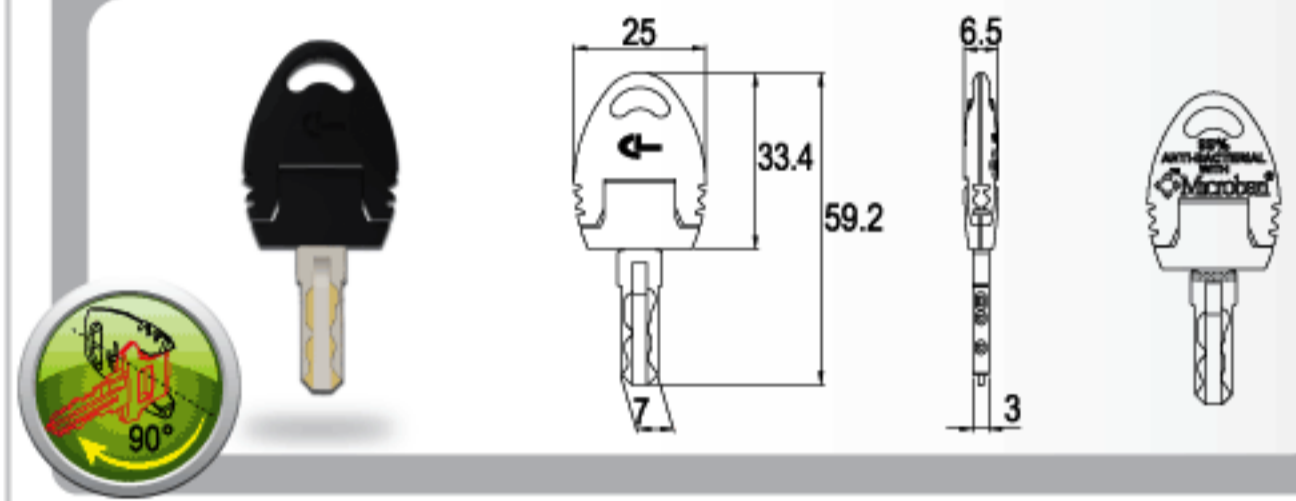
KEYS AND CAPS

INTERNAL WAVE KEY

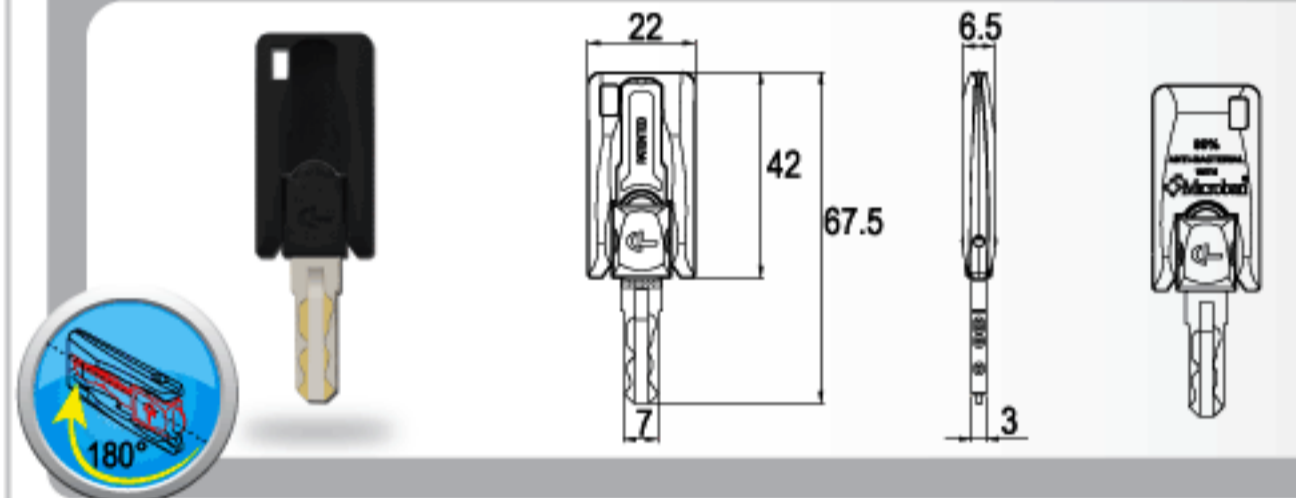
K195-91 PLASTIC KEY CAP / ดอกกุญแจแบบมีปลอก



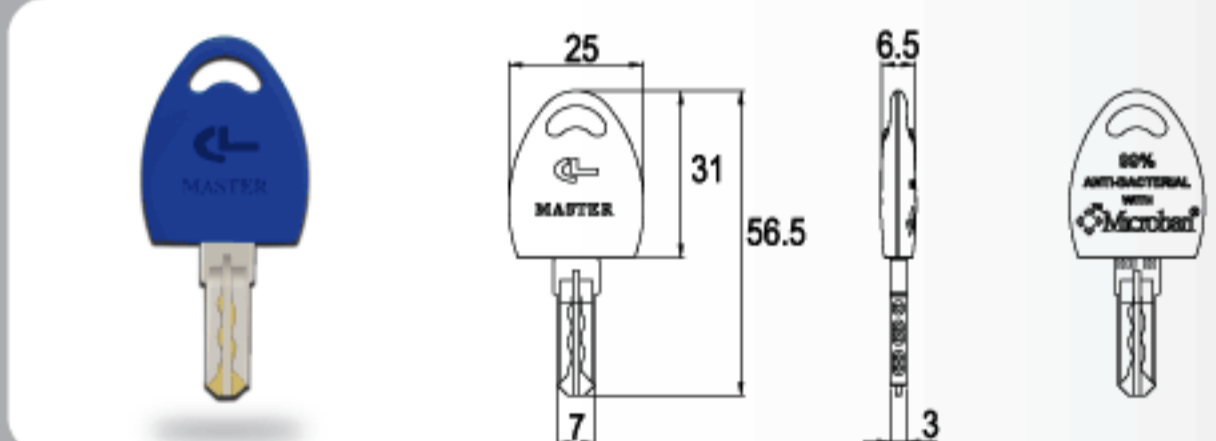
K196-91 FOLDING KEY CAP / ดอกกุญแจแบบพับได้



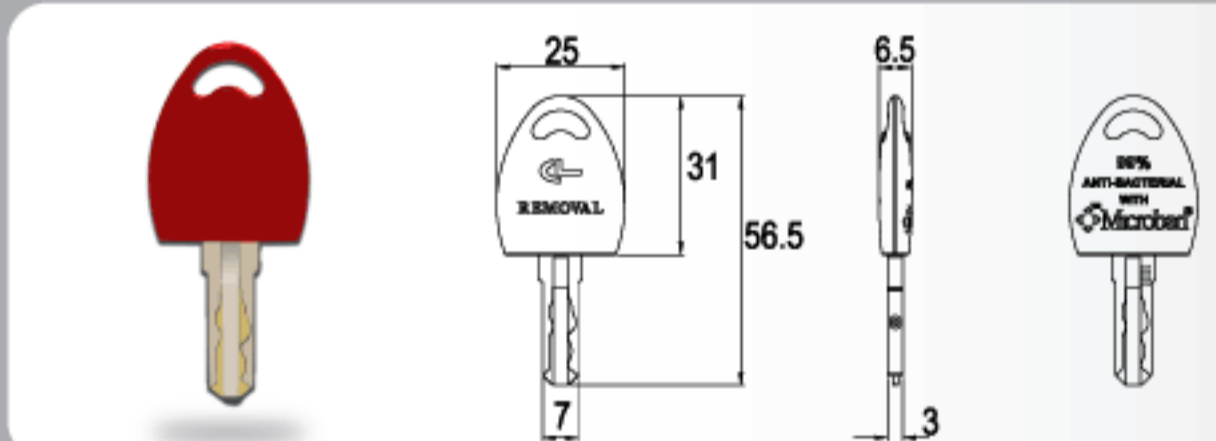
K193-91 FLIP KEY CAP / ดอกกุญแจแบบพับเก็บได้



K195-93 MASTER KEY / ดอกกุญแจมาสเตอร์



K195-92 REMOVAL KEY / ดอกกุญแจสำหรับถอดใส่กุญแจ



EXAMPLES / ตัวอย่าง:

CL53-WE-01-K195-91-CL

CL53 CYLINDER CORE MODEL, WE KEYWAY, NICKEL FINISH, KEYS WITH PLASTIC KEY CAP

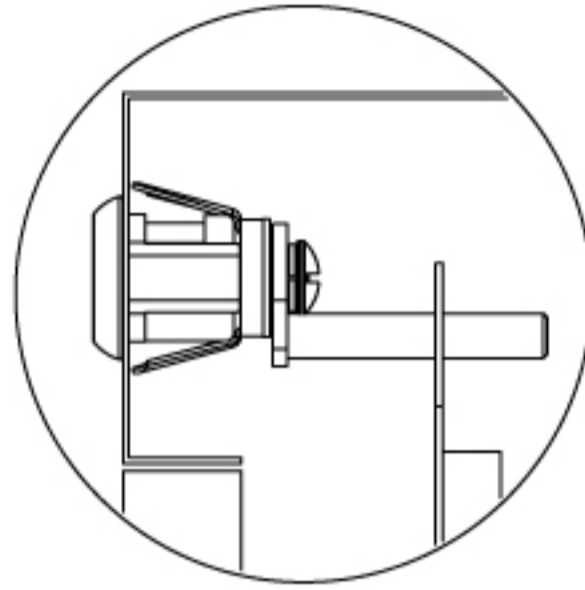
CL53-WE-01-K196-91-CL

CL53 CYLINDER CORE MODEL, WE KEYWAY, NICKEL FINISH, FOLDING KEY CAP

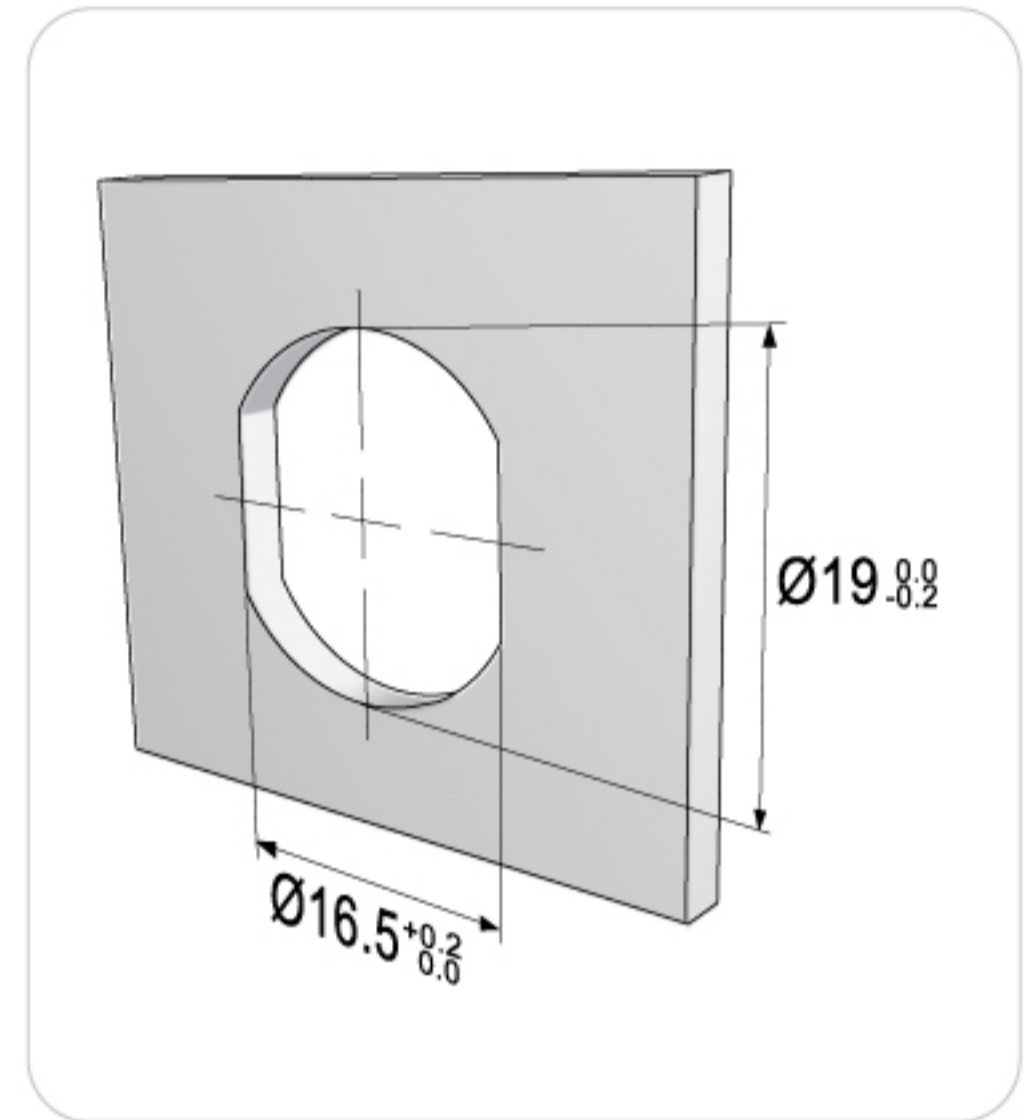


FIXING

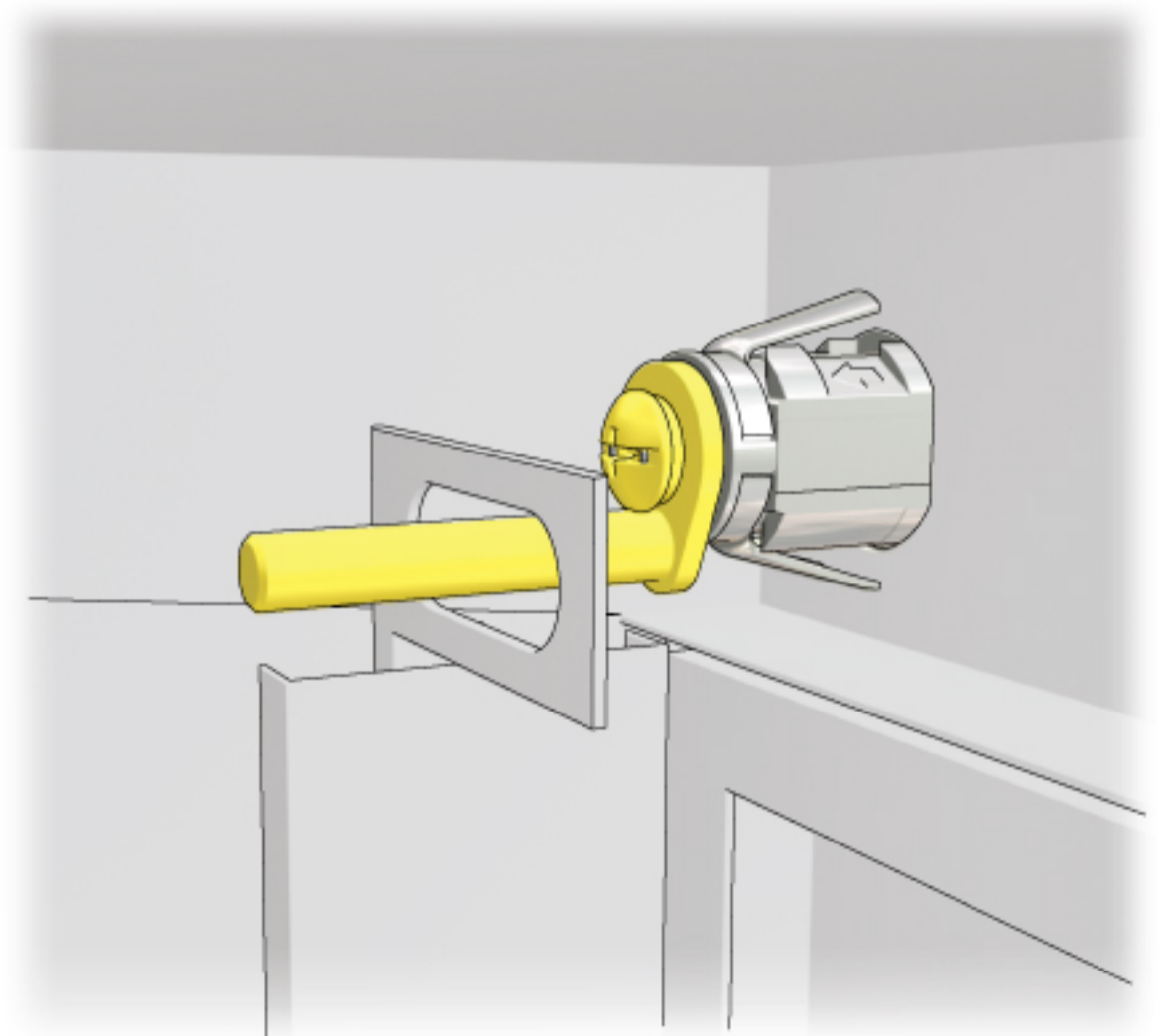
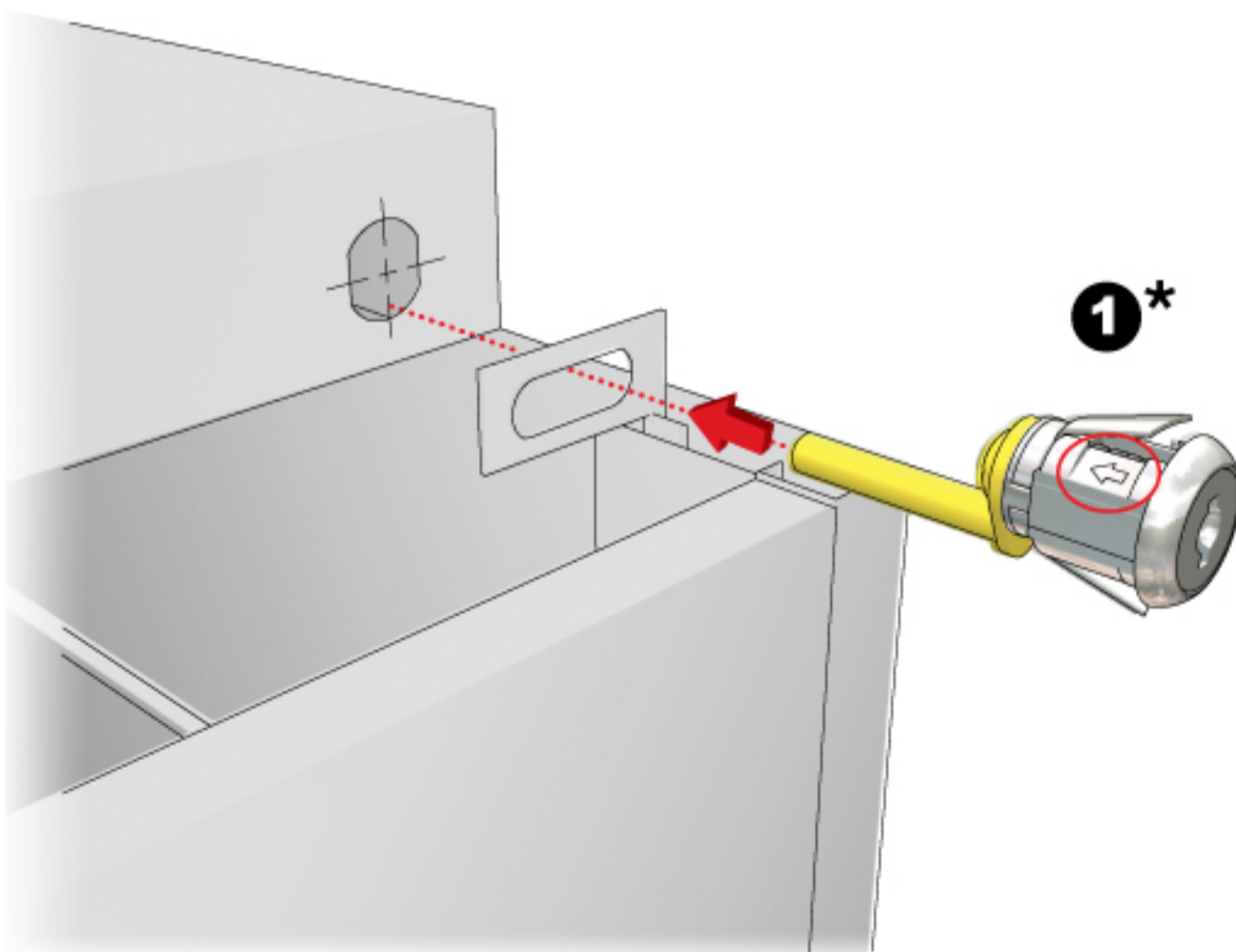
201Q-20-01-DK033



▼ FIXING HOLE / ขนาดรูเจาะ



▼ FIXING DETAILS / การติดตั้ง



* SYSTEM A: FOR CORRECT INSTALLATION, THE ARROW MUST BE ON TOP.

* ชีวสเต็ม เอ: การติดตั้งจะต้องให้ลูกศร อยู่ด้านบนเสมอ

201Q-20-01-DK ___ -JZ_-R

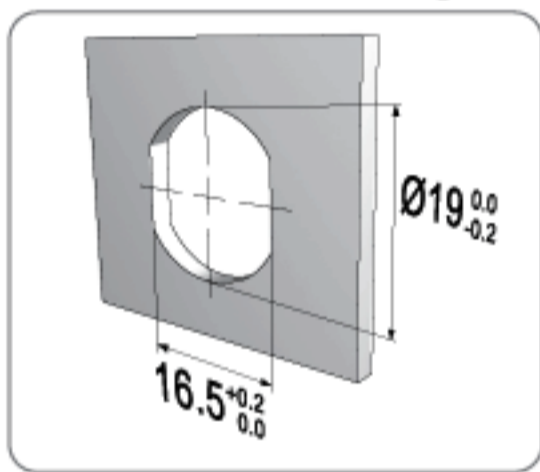
QUICK-FIX



QUICK-FIX



FIXING HOLE/ ขนาดรูเจาะ



* SUITABLE FOR METAL THICKNESS OF 0.6-0.9mm (AFTER PAINTING)

SYSTEM



REMOVABLE CORE SYSTEM
: สามารถถอดใส่กุญแจออกได้

5-IN-1
SERIES SYSTEM

MASTER
KEY SYSTEM

KEY
OPTIONS AVAILABLE

REMOVABLE
CORE SYSTEM

A-201Q-20-01-DK ___ -JZ3-R

(90°)

01 NICKEL

A-201Q-20-01-DK ___ -JZ6-R

(180°)

01 NICKEL

SYSTEM



NON-REMOVABLE CORE SYSTEM
: ไม่สามารถถอดใส่กุญแจออกได้

5-IN-1
SERIES SYSTEM

MASTER
KEY SYSTEM

KEY
OPTIONS AVAILABLE

B-201Q-20-01-DK ___ -JZ3-R

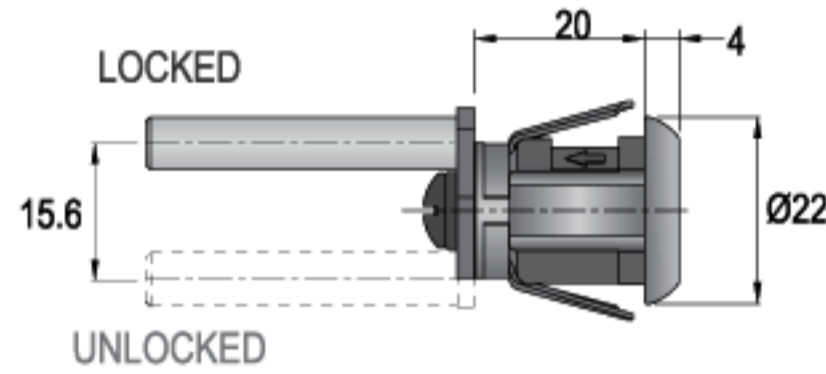
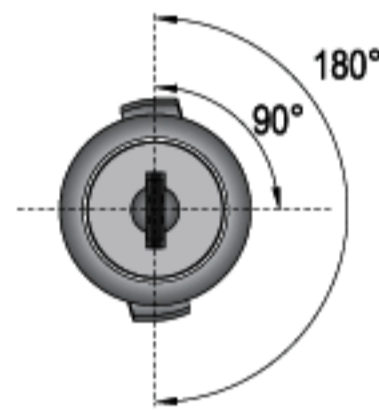
(90°)

01 NICKEL

B-201Q-20-01-DK ___ -JZ6-R

(180°)

01 NICKEL



SPECIFICATIONS

- ▶ QUICK-FIX LOCK FOR EASY INSTALLATION
- ▶ 90° OR 180° ROTARY CAM MOVEMENT
- ▶ KEY REMOVABLE IN LOCKED & UNLOCKED POSITIONS
- ▶ FOR SYSTEM B: CHOOSE FROM MASTER KEY & NON-MASTER KEY SYSTEMS
- ▶ ZINC ALLOY DIE CAST

SET INCLUDES

SYSTEM A

- 1 LOCK HOUSING
- 1 WING CLIP (FIXED ON HOUSING)
- 1 WASHER
- 1 SCREW
- 1 LOCKING PIN (DK___)

SYSTEM B

- 1 LOCK HOUSING
- 1 WING CLIP (FIXED ON HOUSING)
- 1 CYLINDER CORE (FIXED IN HOUSING)
- 2 KEYS
- 1 WASHER
- 1 LOCKING PIN (DK___)

คุณสมบัติกุญแจ

- ▶ ติดตั้งได้ง่าย และรวดเร็ว
- ▶ สามารถเลือกกุญแจหมุนปิด-เปิด ได้ที่ตำแหน่ง 90° หรือ 180°
- ▶ ดอกกุญแจถอดออกได้ทั้งในตำแหน่งปิด และเปิด
- ▶ ซิสเต็ม บี: เลือกได้ทั้งแบบมี และไม่มีมาสเตอร์คีย์
- ▶ ตัวล็อกกุญแจผลิตจาก ซิงค์อัลลอย

อุปกรณ์ที่มาในชุด

ซิสเต็ม เอ

- เล็อกกุญแจ 1 ตัว
- วิงคลิป 1 ตัว (ติดตั้งมากับเล็อกกุญแจ)
- แหวนรอง 1 ตัว
- สกรู 1 ตัว
- เด็อยล็อค (DK___) 1 ตัว

ซิสเต็ม บี

- เล็อกกุญแจ 1 ตัว
- วิงคลิป 1 ตัว (ติดตั้งมากับเล็อกกุญแจ)
- เล็อกกุญแจ 1 ชุด (ติดตั้งมาในเล็อกกุญแจ)
- ดอกกุญแจ 2 ดอก
- แหวนรอง 1 ตัว
- เด็อยล็อค (DK___) 1 ตัว

OPTIONS / ตัวเลือก

SEE OPTION DETAILS ON PAGE 130-138
ดูรายละเอียดเพิ่มเติมที่หน้า 130-138



LOCKING PIN / เด็อยล็อค

ROLLER PIN;

- ▶ The roller allows the pin to move freely and smoothly, thus reducing resistance while turning to lock & unlock

เด็อยล็อคแบบเด็อยหมุนได้;

- ▶ เด็อยล็อคหมุนได้อย่างราบรื่น และเป็นอิสระช่วยลดแรงต้านในขณะที่หมุนกุญแจไปยังตำแหน่งปิด และเปิด



ORDERING EXAMPLES: CL ___ - ___ -201Q-20-01-DK ___ -J ___ -R-K ___ - ___ -
: CL13P-AM1-201Q-20-01-DK033-JZ6-R-K200-91-CD-CL

CL13 Plus+ CYLINDER CORE MODEL, GROUP 1 MASTER KEY SYSTEM, QUICK-FIX LOCK FOR FILING CABINET, LOCK WITH LOCKING PIN (TYPE DK-033), 20mm CYLINDER HOUSING LENGTH, NICKEL FINISH, 180° CLOCKWISE ROTATION FROM Z TO 6 POSITION (FROM LOCK TO UNLOCK), KEYS WITH BLACK COLOR CAP, CD KEYWAY, CL LOGO ON CAP.



CLOCKWISE
COUNTERCLOCKWISE

FILING CABINET LOCK / กุญแจตู้เอกสาร



202Q-20-01-DK ___-JZ_-R

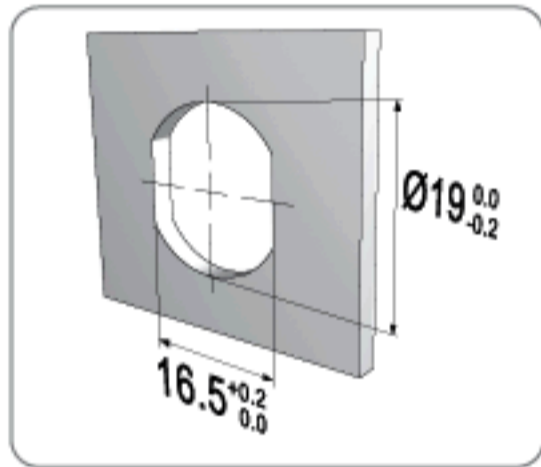
QUICK-FIX



QUICK-FIX



FIXING HOLE/ ขนาดรูเจาะ



* SUITABLE FOR METAL THICKNESS OF 0.6-0.9mm (AFTER PAINTING)

ITEM NO.	TURNING	FINISH
----------	---------	--------

SYSTEM

A : REMOVABLE CORE SYSTEM
: สามารถถอดใส่กุญแจออกได้

5-IN-1
SERIES SYSTEM

MASTER
KEY SYSTEM

KEY
OPTIONS AVAILABLE

REMOVABLE
CORE SYSTEM

A-202Q-20-01-DK___-JZ3-R	(90°)	01 NICKEL
A-202Q-20-01-DK___-JZ6-R	(180°)	01 NICKEL

SYSTEM

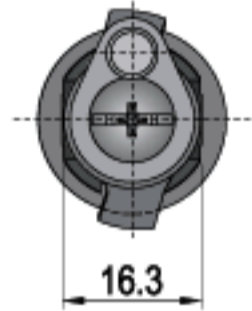
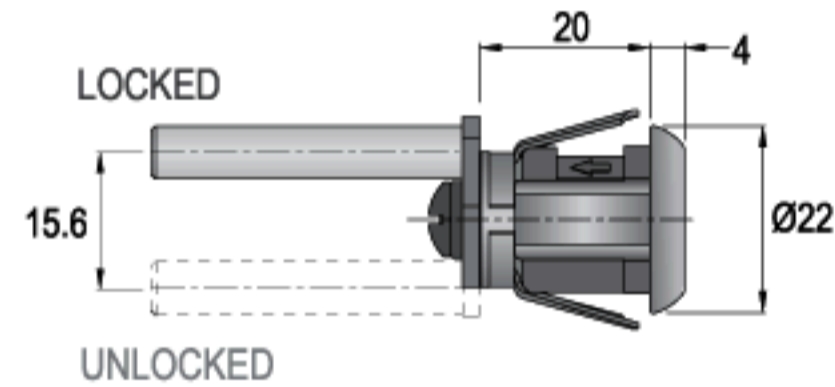
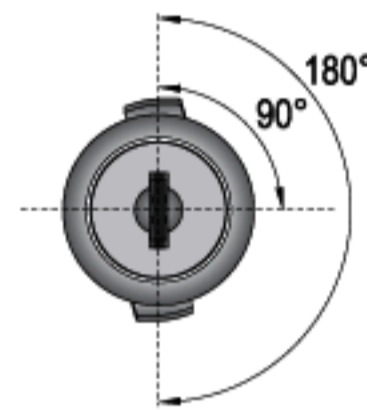
B : NON-REMOVABLE CORE SYSTEM
: ไม่สามารถถอดใส่กุญแจออกได้

5-IN-1
SERIES SYSTEM

MASTER
KEY SYSTEM

KEY
OPTIONS AVAILABLE

B-202Q-20-01-DK___-JZ3-R	(90°)	01 NICKEL
B-202Q-20-01-DK___-JZ6-R	(180°)	01 NICKEL



SPECIFICATIONS

- ▶ QUICK-FIX LOCK FOR EASY INSTALLATION
- ▶ 90° OR 180° ROTARY CAM MOVEMENT
- ▶ KEY REMOVABLE IN LOCKED & UNLOCKED POSITIONS
- ▶ FOR SYSTEM B: CHOOSE FROM MASTER KEY & NON-MASTER KEY SYSTEMS
- ▶ ZINC ALLOY DIE CAST

SET INCLUDES

SYSTEM A

- 1 LOCK HOUSING
- 1 WING CLIP (FIXED ON HOUSING)
- 1 WASHER
- 1 SCREW
- 1 LOCKING PIN (DK___)

SYSTEM B

- 1 LOCK HOUSING
- 1 WING CLIP (FIXED ON HOUSING)
- 1 CYLINDER CORE (FIXED IN HOUSING)
- 2 KEYS
- 1 WASHER
- 1 LOCKING PIN (DK___)

คุณสมบัติกุญแจ

- ▶ ติดตั้งได้ง่าย และรวดเร็ว
- ▶ สามารถเลือกกุญแจหมุนปิด-เปิด ได้ที่ตำแหน่ง 90° หรือ 180°
- ▶ ดอกกุญแจถอดออกได้ทั้งในตำแหน่งปิด และเปิด
- ▶ ซิสเต็ม บี: เลือกได้ทั้งแบบมี และไม่มีมาสเตอร์คีย์
- ▶ ตัวล็อกกุญแจผลิตจาก ซิงค์อัลลอย

อุปกรณ์ที่มาในชุด

ซิสเต็ม เอ

- เล็อกกุญแจ 1 ตัว
- ริงคลิป 1 ตัว (ติดตั้งมากับเล็อกกุญแจ)
- แหวนรอง 1 ตัว
- สกรู 1 ตัว
- เด็อยล็อก (DK___) 1 ตัว

ซิสเต็ม บี

- เล็อกกุญแจ 1 ตัว
- ริงคลิป 1 ตัว (ติดตั้งมากับเล็อกกุญแจ)
- เล็อกกุญแจ 1 ชุด (ติดตั้งมาในเล็อกกุญแจ)
- ดอกกุญแจ 2 ดอก
- แหวนรอง 1 ตัว
- เด็อยล็อก (DK___) 1 ตัว

OPTIONS / ตัวเลือก

SEE OPTION DETAILS ON PAGE 130-138
ดูรายละเอียดเพิ่มเติมที่หน้า 130-138



LOCKING PIN / เด็อยล็อก

ROLLER PIN;

- ▶ The roller allows the pin to move freely and smoothly, thus reducing resistance while turning to lock & unlock

เด็อยล็อกแบบเด็อยหมุนได้;

- ▶ เด็อยล็อกหมุนได้อย่างราบรื่น และเป็นอิสระช่วยลดแรงต้านในขณะที่หมุนกุญแจไปยังตำแหน่งปิด และเปิด



ORDERING EXAMPLES: CL ___-202Q-20-01-DK ___-J ___-R-K ___-___-___
: CL13P-AM1-202Q-20-01-DK033-JZ6-R-K200-91-CC-CL

CL13 Plus+ CYLINDER CORE MODEL, GROUP 1 MASTER KEY SYSTEM, QUICK-FIX LOCK FOR FILING CABINET, LOCK WITH LOCKING PIN (TYPE DK-033), 20mm CYLINDER HOUSING LENGTH, NICKEL FINISH, 180° CLOCKWISE ROTATION FROM Z TO 6 POSITION (FROM LOCK TO UNLOCK), KEYS WITH BLACK COLOR CAP, CC KEYWAY, CL LOGO ON CAP.

203Q-20-01-DK ___ -JZ_-R

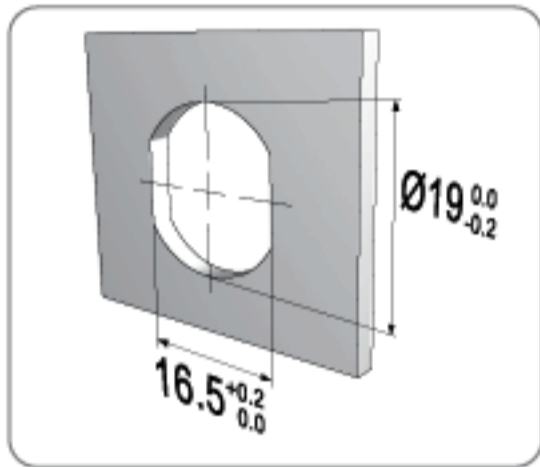
QUICK-FIX



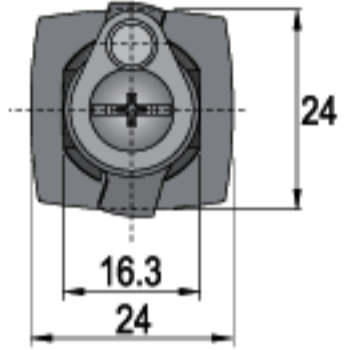
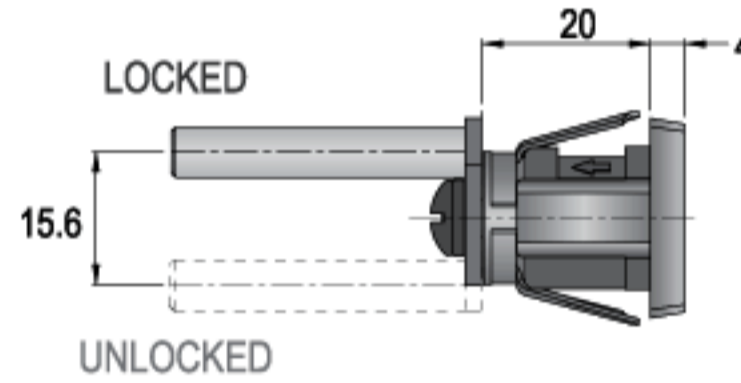
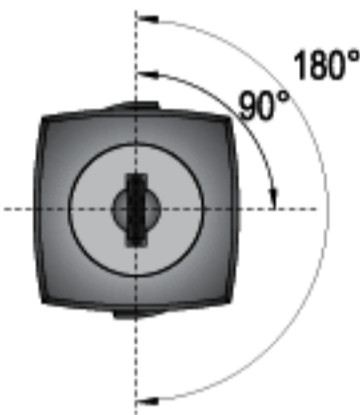
QUICK-FIX



FIXING HOLE/ ขนาดรูเจาะ



* SUITABLE FOR METAL THICKNESS OF 0.6-0.9mm (AFTER PAINTING)



SPECIFICATIONS

- ▶ QUICK-FIX LOCK FOR EASY INSTALLATION
- ▶ 90° OR 180° ROTARY CAM MOVEMENT
- ▶ KEY REMOVABLE IN LOCKED & UNLOCKED POSITIONS
- ▶ FOR SYSTEM B: CHOOSE FROM MASTER KEY & NON-MASTER KEY SYSTEMS
- ▶ ZINC ALLOY DIE CAST

SET INCLUDES

SYSTEM A

- 1 LOCK HOUSING
- 1 WING CLIP (FIXED ON HOUSING)
- 1 WASHER
- 1 SCREW
- 1 LOCKING PIN (DK___)

SYSTEM B

- 1 LOCK HOUSING
- 1 WING CLIP (FIXED ON HOUSING)
- 1 CYLINDER CORE (FIXED IN HOUSING)
- 2 KEYS
- 1 WASHER
- 1 LOCKING PIN (DK___)

คุณสมบัติกุญแจ

- ▶ ติดตั้งได้ง่าย และรวดเร็ว
- ▶ สามารถเลือกกุญแจหมุนปิด-เปิด ได้ที่ตำแหน่ง 90° หรือ 180°
- ▶ ดอกกุญแจถอดออกได้ทั้งในตำแหน่งปิด และเปิด
- ▶ ซิสเต็ม บี: เลือกได้ทั้งแบบมี และไม่มีมาสเตอร์คีย์
- ▶ ตัวล็อกกุญแจผลิตจาก ซิงค์อัลลอย

อุปกรณ์ที่มาในชุด

ซิสเต็ม เอ

- เล็อกกุญแจ 1 ตัว
- ริงคลิป 1 ตัว (ติดตั้งมากับเล็อกกุญแจ)
- แหวนรอง 1 ตัว
- สกรู 1 ตัว
- เด็อยล็อค (DK___) 1 ตัว

ซิสเต็ม บี

- เล็อกกุญแจ 1 ตัว
- ริงคลิป 1 ตัว (ติดตั้งมากับเล็อกกุญแจ)
- เล็อกกุญแจ 1 ชุด (ติดตั้งมาในเล็อกกุญแจ)
- ดอกกุญแจ 2 ดอก
- แหวนรอง 1 ตัว
- เด็อยล็อค (DK___) 1 ตัว

OPTIONS / ตัวเลือก

SEE OPTION DETAILS ON PAGE 130-138
ดูรายละเอียดเพิ่มเติมที่หน้า 130-138



ORDERING EXAMPLES: CL - - -203Q-20-01-DK -J -R-K - - -
: CL43P-AM1-203Q-20-01-DK033-JZ6-R-K191-91-WA-CL

CL43 Plus+ CYLINDER CORE MODEL, GROUP 1 MASTER KEY SYSTEM, QUICK-FIX LOCK FOR FILING CABINET, LOCK WITH LOCKING PIN (TYPE DK-033), 20mm CYLINDER HOUSING LENGTH, NICKEL FINISH, 180° CLOCKWISE ROTATION FROM Z TO 6 POSITION (FROM LOCK TO UNLOCK), KEYS WITH BLACK COLOR CAP, WA KEYWAY, CL LOGO ON CAP.

LOCKING PIN / เด็อยล็อค

ROLLER PIN;

- ▶ The roller allows the pin to move freely and smoothly, thus reducing resistance while turning to lock & unlock

เด็อยล็อคแบบเด็อยหมุนได้;

- ▶ เด็อยล็อคหมุนได้อย่างราบรื่น และเป็นอิสระช่วยลดแรงต้านในขณะที่หมุนกุญแจไปยังตำแหน่งปิด และเปิด





CLOCKWISE
COUNTERCLOCKWISE

FILING CABINET LOCK / กุญแจตู้เอกสาร



204Q-20-01-DK ___ -JZ_-R

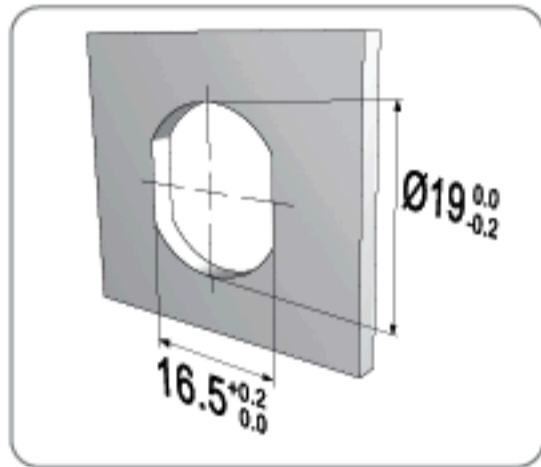
QUICK-FIX



QUICK-FIX



FIXING HOLE/ ขนาดรูเจาะ



* SUITABLE FOR METAL THICKNESS OF 0.6-0.9mm (AFTER PAINTING)

ITEM NO.

TURNING

FINISH

SYSTEM



REMOVABLE CORE SYSTEM
: สามารถถอดใส่กุญแจออกได้

5-IN-1
SERIES SYSTEM

MASTER
KEY SYSTEM

KEY
OPTIONS AVAILABLE

REMOVABLE
CORE SYSTEM

A-204Q-20-01-DK ___ -JZ3-R

(90°)

01 NICKEL

A-204Q-20-01-DK ___ -JZ6-R

(180°)

01 NICKEL

SYSTEM



NON-REMOVABLE CORE SYSTEM
: ไม่สามารถถอดใส่กุญแจออกได้

5-IN-1
SERIES SYSTEM

MASTER
KEY SYSTEM

KEY
OPTIONS AVAILABLE

B-204Q-20-01-DK ___ -JZ3-R

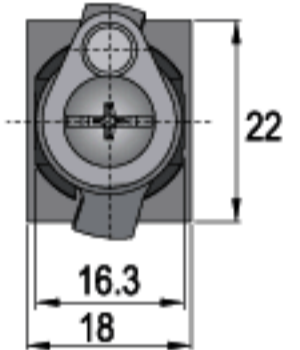
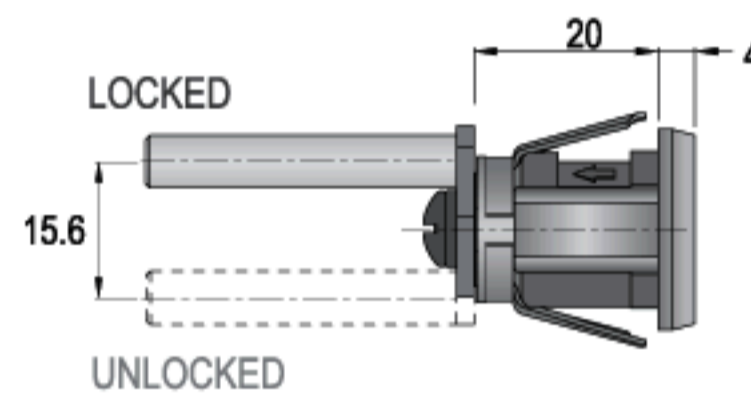
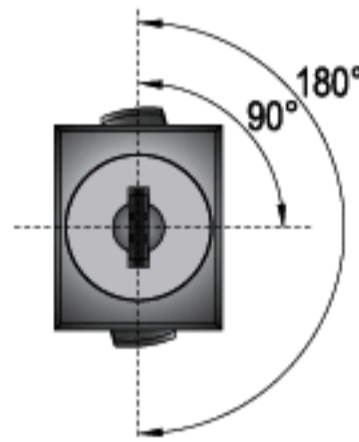
(90°)

01 NICKEL

B-204Q-20-01-DK ___ -JZ6-R

(180°)

01 NICKEL



SPECIFICATIONS

- ▶ QUICK-FIX LOCK FOR EASY INSTALLATION
- ▶ 90° OR 180° ROTARY CAM MOVEMENT
- ▶ KEY REMOVABLE IN LOCKED & UNLOCKED POSITIONS
- ▶ FOR SYSTEM B: CHOOSE FROM MASTER KEY & NON-MASTER KEY SYSTEMS
- ▶ ZINC ALLOY DIE CAST

คุณสมบัติกุญแจ

- ▶ ติดตั้งได้ง่าย และรวดเร็ว
- ▶ สามารถเลือกกุญแจหมุนปิด-เปิด ได้ที่ตำแหน่ง 90° หรือ 180°
- ▶ ดอกกุญแจถอดออกได้ทั้งในตำแหน่งปิด และเปิด
- ▶ ซิสเต็ม บี: เลือกได้ทั้งแบบมี และไม่มีมาสเตอร์คีย์
- ▶ ตัวเสื่อกุญแจผลิตจาก ซิงค์อัลลอย

SET INCLUDES

SYSTEM A

- 1 LOCK HOUSING
- 1 WING CLIP (FIXED ON HOUSING)
- 1 WASHER
- 1 SCREW
- 1 LOCKING PIN (DK___)

SYSTEM B

- 1 LOCK HOUSING
- 1 WING CLIP (FIXED ON HOUSING)
- 1 CYLINDER CORE (FIXED IN HOUSING)
- 2 KEYS
- 1 WASHER
- 1 LOCKING PIN (DK___)

อุปกรณ์ที่มาในชุด

ซิสเต็ม เอ

- เสื่อกุญแจ 1 ตัว
- ริงคลิป 1 ตัว (ติดตั้งมากับเสื่อกุญแจ)
- แหวนรอง 1 ตัว
- สกรู 1 ตัว
- เดือยล๊อค (DK___) 1 ตัว

ซิสเต็ม บี

- เสื่อกุญแจ 1 ตัว
- ริงคลิป 1 ตัว (ติดตั้งมากับเสื่อกุญแจ)
- ใส่กุญแจ 1 ชุด (ติดตั้งมาในเสื่อกุญแจ)
- ดอกกุญแจ 2 ดอก
- แหวนรอง 1 ตัว
- เดือยล๊อค (DK___) 1 ตัว

OPTIONS / ตัวเลือก

SEE OPTION DETAILS ON PAGE 130-138
ดูรายละเอียดเพิ่มเติมที่หน้า 130-138



LOCKING PIN / เดือยล๊อค

ROLLER PIN;

- ▶ The roller allows the pin to move freely and smoothly, thus reducing resistance while turning to lock & unlock

เดือยล๊อคแบบเดือยหมุนได้;

- ▶ เดือยล๊อคหมุนได้อย่างราบรื่น และเป็นอิสระช่วยลดแรงต้านในขณะที่หมุนกุญแจไปยังตำแหน่งปิด และเปิด



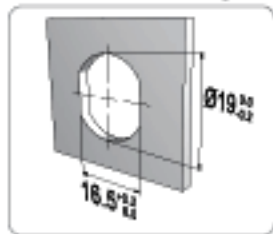
ORDERING EXAMPLES: CL ___ - ___ -204Q-20-01-DK ___ -J ___ -R-K ___ - ___ - ___
: CL33-AM1-204Q-20-01-DK033-JZ6-R-K130-91-GB-CL

CL33 CYLINDER CORE MODEL, GROUP 1 MASTER KEY SYSTEM, QUICK-FIX LOCK FOR FILING CABINET, LOCK WITH LOCKING PIN (TYPE DK-033), 20mm CYLINDER HOUSING LENGTH, NICKEL FINISH, 180° CLOCKWISE ROTATION FROM Z TO 6 POSITION (FROM LOCK TO UNLOCK), KEYS WITH BLACK COLOR CAP, GB KEYWAY, CL LOGO ON CAP.

205Q-20-01-DK ___-JZ_-R

QUICK-FIX

QUICK-FIX

FIXING HOLE/ ขนาดรูเจาะ


* SUITABLE FOR METAL THICKNESS OF 0.6-0.9mm (AFTER PAINTING)

ITEM NO.	TURNING	FINISH
----------	---------	--------

SYSTEM

SYSTEM A : REMOVABLE CORE SYSTEM
 : สามารถถอดใส่กุญแจออกได้

5-IN-1
SERIES SYSTEM
MASTER
KEY SYSTEM
KEY
OPTIONS AVAILABLE
REMOVABLE
CORE SYSTEM

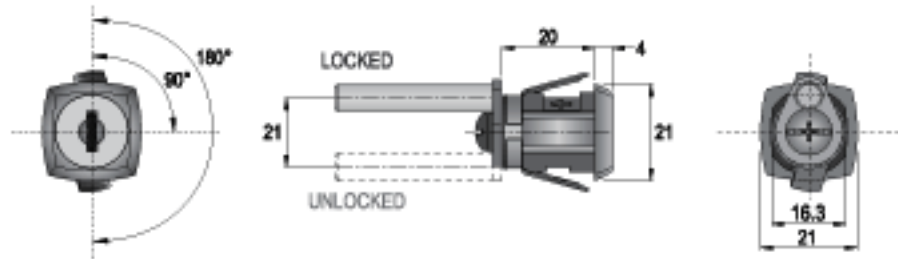
A-205Q-20-01-DK ___-JZ3-R	(90°)	01 NICKEL
A-205Q-20-01-DK ___-JZ6-R	(180°)	01 NICKEL

SYSTEM

SYSTEM B : NON-REMOVABLE CORE SYSTEM
 : ไม่สามารถถอดใส่กุญแจออกได้

5-IN-1
SERIES SYSTEM
MASTER
KEY SYSTEM
KEY
OPTIONS AVAILABLE

B-205Q-20-01-DK ___-JZ3-R	(90°)	01 NICKEL
B-205Q-20-01-DK ___-JZ6-R	(180°)	01 NICKEL


SPECIFICATIONS

- ▶ QUICK-FIX LOCK FOR EASY INSTALLATION
- ▶ 90° OR 180° ROTARY CAM MOVEMENT
- ▶ KEY REMOVABLE IN LOCKED & UNLOCKED POSITIONS
- ▶ FOR SYSTEM B: CHOOSE FROM MASTER KEY & NON-MASTER KEY SYSTEMS
- ▶ ZINC ALLOY DIE CAST

SET INCLUDES
SYSTEM A

- 1 LOCK HOUSING
- 1 WING CLIP (FIXED ON HOUSING)
- 1 WASHER
- 1 SCREW
- 1 LOCKING PIN (DK___)

SYSTEM B

- 1 LOCK HOUSING
- 1 WING CLIP (FIXED ON HOUSING)
- 1 CYLINDER CORE (FIXED IN HOUSING)
- 2 KEYS
- 1 WASHER
- 1 LOCKING PIN (DK___)

คุณสมบัติกุญแจ

- ▶ ติดตั้งได้ง่าย และรวดเร็ว
- ▶ สามารถเลือกกุญแจหมุนปิด-เปิด ได้ที่ตำแหน่ง 90° หรือ 180°
- ▶ ดอกกุญแจถอดออกได้ที่ทั้งในตำแหน่งปิด และเปิด
- ▶ ซิสเต็ม บี: เลือกได้ทั้งแบบมี และไม่มีมาสเตอร์คีย์
- ▶ ตัวล็อกกุญแจผลิตจาก ซิงค์อัลลอย

อุปกรณ์ที่มาในชุด
ซิสเต็ม เอ

- เล็อกกุญแจ 1 ตัว
- ริงคิลิป 1 ตัว (ติดตั้งมากับเล็อกกุญแจ)
- แทวนรอก 1 ตัว
- สกรู 1 ตัว
- เด็อกสล็อก (DK___) 1 ตัว

ซิสเต็ม บี

- เล็อกกุญแจ 1 ตัว
- ริงคิลิป 1 ตัว (ติดตั้งมากับเล็อกกุญแจ)
- เล็อกกุญแจ 1 ชุด (ติดตั้งมาในเล็อกกุญแจ)
- ดอกกุญแจ 2 ดอก
- แทวนรอก 1 ตัว
- เด็อกสล็อก (DK___) 1 ตัว

OPTIONS / ตัวเลือก

 SEE OPTION DETAILS ON PAGE 130-138
 ดูรายละเอียดเพิ่มเติมที่หน้า 130-138

LOCKING PIN / เด็อกสล็อก
ROLLER PIN;

- ▶ The roller allows the pin to move freely and smoothly, thus reducing resistance while turning to lock & unlock

เด็อกสล็อกแบบเด็อกหมุนได้;

- ▶ เด็อกสล็อกหมุนได้อย่างราบรื่น และเป็นอิสระช่วยลดแรงต้านในขณะที่หมุนกุญแจไปยังตำแหน่งปิด และเปิด


ORDERING EXAMPLES: CL ___-205Q-20-01-DK ___-JZ_-R-K ___-

: CL13P-AM1-205Q-20-01-DK033-JZ6-R-K200-91-CC-CL

CL13 Plus+ CYLINDER CORE MODEL, GROUP 1 MASTER KEY SYSTEM, QUICK-FIX LOCK FOR FILING CABINET, LOCK WITH LOCKING PIN (TYPE DK-033), 20mm CYLINDER HOUSING LENGTH, NICKEL FINISH, 180° CLOCKWISE ROTATION FROM Z TO 6 POSITION (FROM LOCK TO UNLOCK), KEYS WITH BLACK COLOR CAP, CC KEYWAY, CL LOGO ON CAP.



CLOCKWISE
COUNTERCLOCKWISE

FILING CABINET LOCK / กุญแจตู้เอกสาร



206Q-20-01-DK ___-JZ_-R

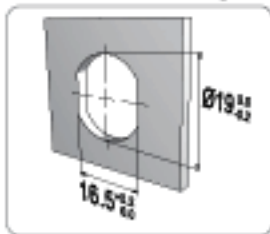
QUICK-FIX



QUICK-FIX



FIXING HOLE/ ขนาดรูเจาะ



* SUITABLE FOR METAL THICKNESS OF 0.6-0.9mm (AFTER PAINTING)

ITEM NO.

TURNING

FINISH

SYSTEM



REMOVABLE CORE SYSTEM
สามารถถอดใส่กุญแจออกได้

5-IN-1
SERIES SYSTEM

MASTER
KEY SYSTEM

KEY
OPTIONS AVAILABLE

REMOVABLE
CORE SYSTEM

A-206Q-20-01-DK ___-JZ3-R

(90°)

01 NICKEL

A-206Q-20-01-DK ___-JZ6-R

(180°)

01 NICKEL

SYSTEM



NON-REMOVABLE CORE SYSTEM
ไม่สามารถถอดใส่กุญแจออกได้

5-IN-1
SERIES SYSTEM

MASTER
KEY SYSTEM

KEY
OPTIONS AVAILABLE

B-206Q-20-01-DK ___-JZ3-R

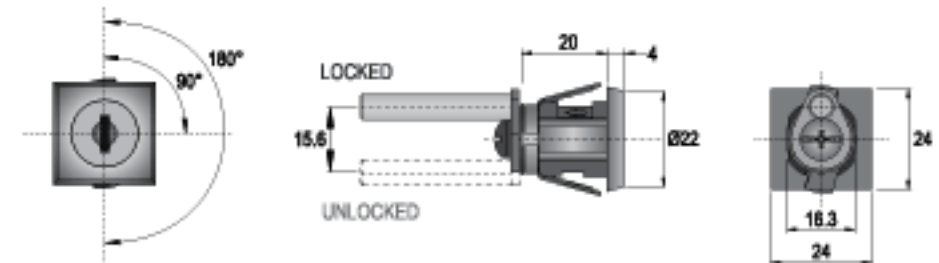
(90°)

01 NICKEL

B-206Q-20-01-DK ___-JZ6-R

(180°)

01 NICKEL



SPECIFICATIONS

- ▶ QUICK-FIX LOCK FOR EASY INSTALLATION
- ▶ 90° OR 180° ROTARY CAM MOVEMENT
- ▶ KEY REMOVABLE IN LOCKED & UNLOCKED POSITIONS
- ▶ FOR SYSTEM B: CHOOSE FROM MASTER KEY & NON-MASTER KEY SYSTEMS
- ▶ ZINC ALLOY DIE CAST

SET INCLUDES

SYSTEM A

- 1 LOCK HOUSING
- 1 WING CLIP (FIXED ON HOUSING)
- 1 WASHER
- 1 SCREW
- 1 LOCKING PIN (DK___)

SYSTEM B

- 1 LOCK HOUSING
- 1 WING CLIP (FIXED ON HOUSING)
- 1 CYLINDER CORE (FIXED IN HOUSING)
- 2 KEYS
- 1 WASHER
- 1 LOCKING PIN (DK___)

คุณสมบัติกุญแจ

- ▶ ติดตั้งได้ง่าย และรวดเร็ว
- ▶ สามารถเลือกกุญแจหมุนเปิด-ปิด ได้ทั้งตำแหน่ง 90° หรือ 180°
- ▶ ดอกกุญแจถอดออกได้ทั้งในตำแหน่งปิด และเปิด
- ▶ ซิสเต็ม บี: เลือกได้ทั้งแบบมี และไม่มีมาสเตอร์คีย์
- ▶ ตัวเลือกกุญแจผลิตจาก ซิงค์อัลลอย

อุปกรณ์ที่มาในชุด

ซิสเต็ม เอ

- เลือกุญแจ 1 ตัว
- ริงคิลิป 1 ตัว (ติดตั้งมากับเลือกุญแจ)
- แหวนรอง 1 ตัว
- สกรู 1 ตัว
- เดือยลือค (DK___) 1 ตัว

ซิสเต็ม บี

- เลือกุญแจ 1 ตัว
- ริงคิลิป 1 ตัว (ติดตั้งมากับเลือกุญแจ)
- เลือกุญแจ 1 ชุด (ติดตั้งมาในเลือกุญแจ)
- ดอกกุญแจ 2 ดอก
- แหวนรอง 1 ตัว
- เดือยลือค (DK___) 1 ตัว

OPTIONS / ตัวเลือก

SEE OPTION DETAILS ON PAGE 130-138
ดูรายละเอียดเพิ่มเติมที่หน้า 130-138



LOCKING PIN / เดือยลือค

ROLLER PIN;

▶ The roller allows the pin to move freely and smoothly, thus reducing resistance while turning to lock & unlock

เดือยลือคแบบเดือยหมุนได้;

▶ เดือยลือคหมุนได้อย่างราบรื่น และเป็นอิสระช่วยลดแรงต้านในขณะที่หมุนกุญแจไปยังตำแหน่งปิด และเปิด



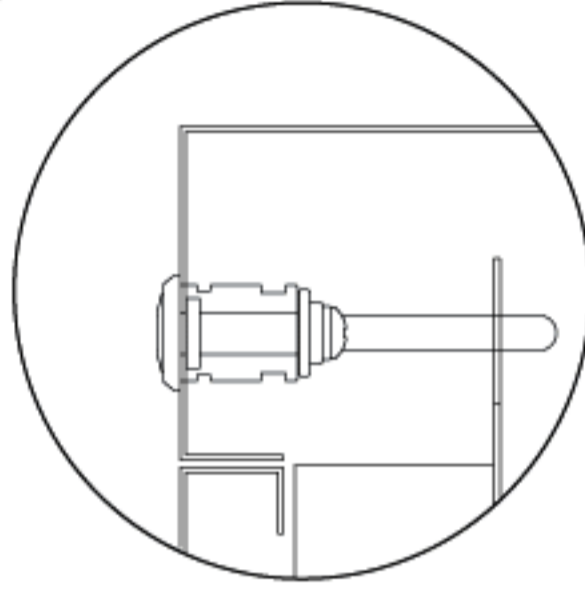
ORDERING EXAMPLES: CL - ___-206Q-20-01-DK ___-J -R-K - - -

: CL33-AM1-206Q-20-01-DK033-JZ6-R-K130-91-GB-CL

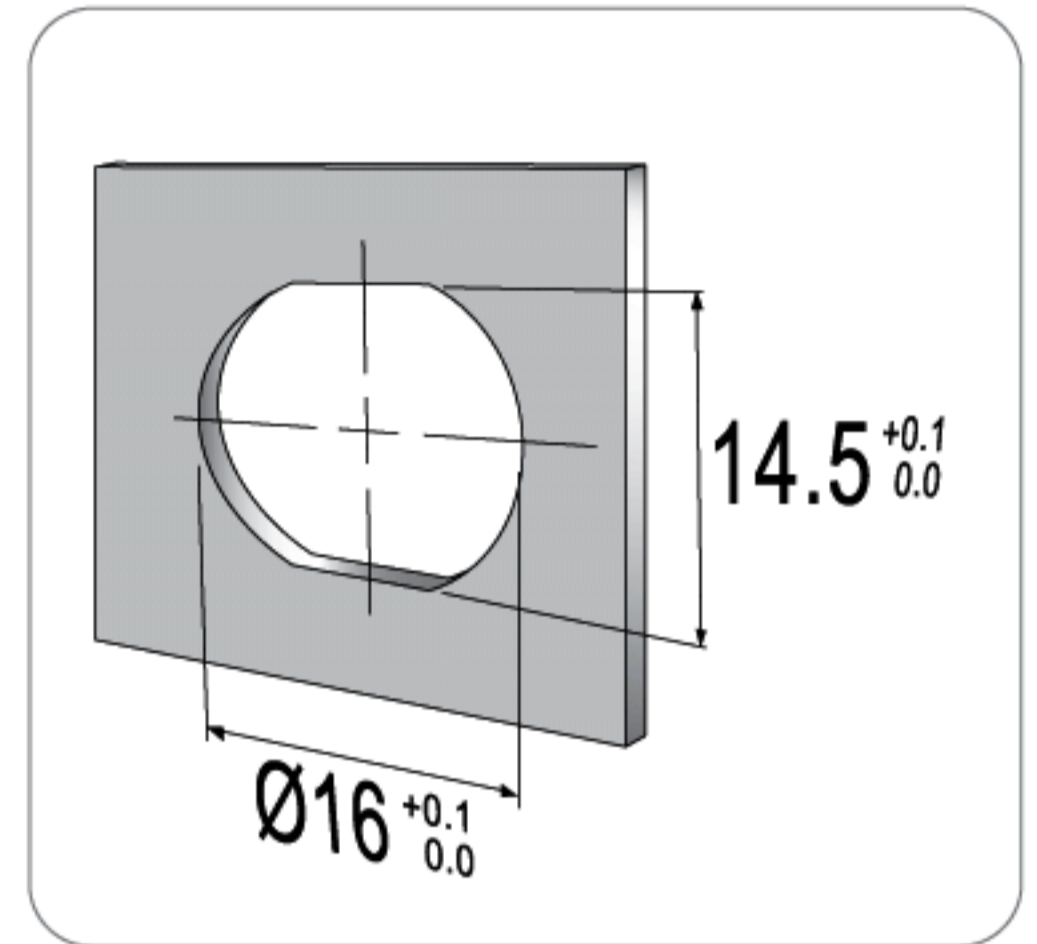
CL33 CYLINDER CORE MODEL, GROUP 1 MASTER KEY SYSTEM, QUICK-FIX LOCK FOR FILING CABINET, LOCK WITH LOCKING PIN (TYPE DK-033), 20mm CYLINDER HOUSING LENGTH, NICKEL FINISH, 180° CLOCKWISE ROTATION FROM Z TO 6 POSITION (FROM LOCK TO UNLOCK), KEYS WITH BLACK COLOR CAP, GB KEYWAY, CL LOGO ON CAP

FIXING

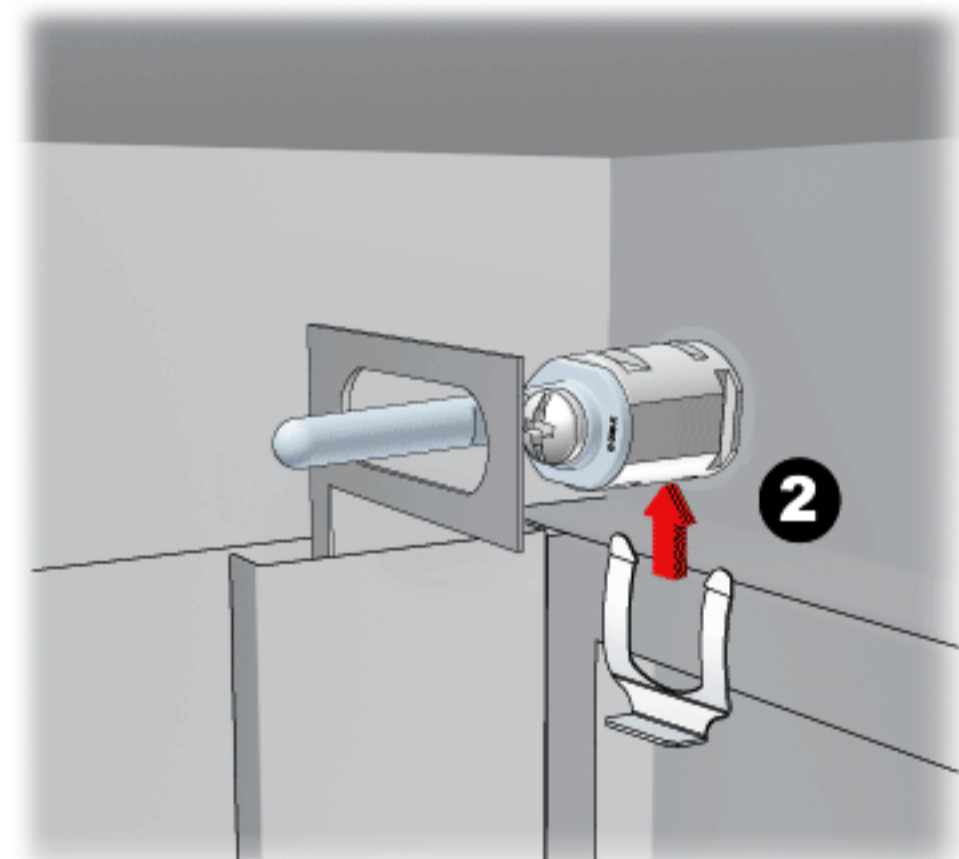
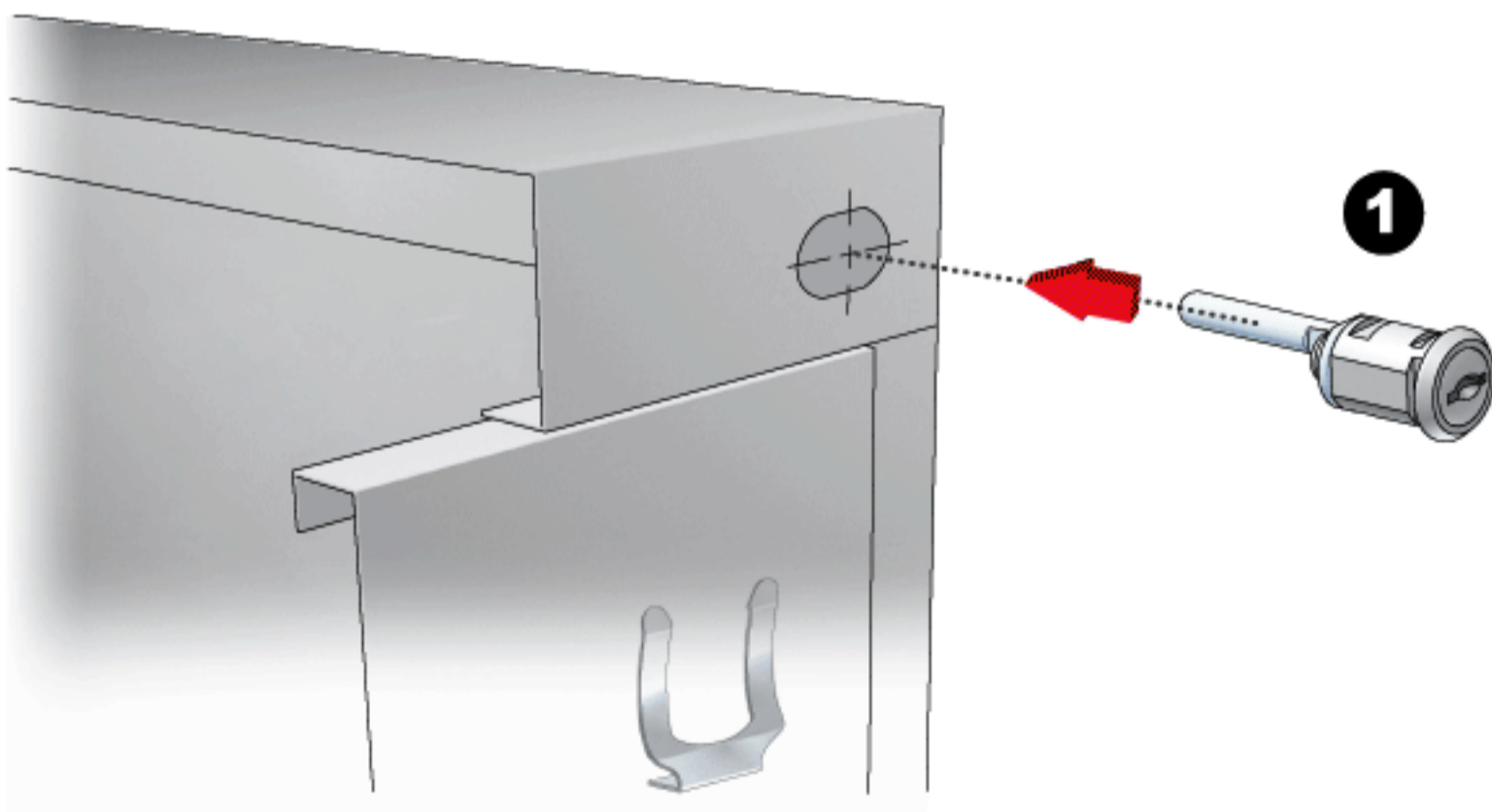
A-514U-20-01-G208



FIXING HOLE / ขนาดรูเจาะ



FIXING DETAILS / การติดตั้ง





CLOCKWISE
COUNTERCLOCKWISE

FILING CABINET LOCK / กุญแจตู้เอกสาร



A-514U-20-01-G208

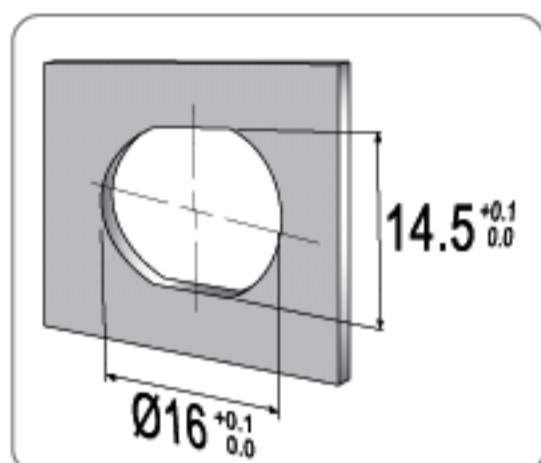


U-CLIP



K-085-91

FIXING HOLE/ ขนาดรูเจาะ



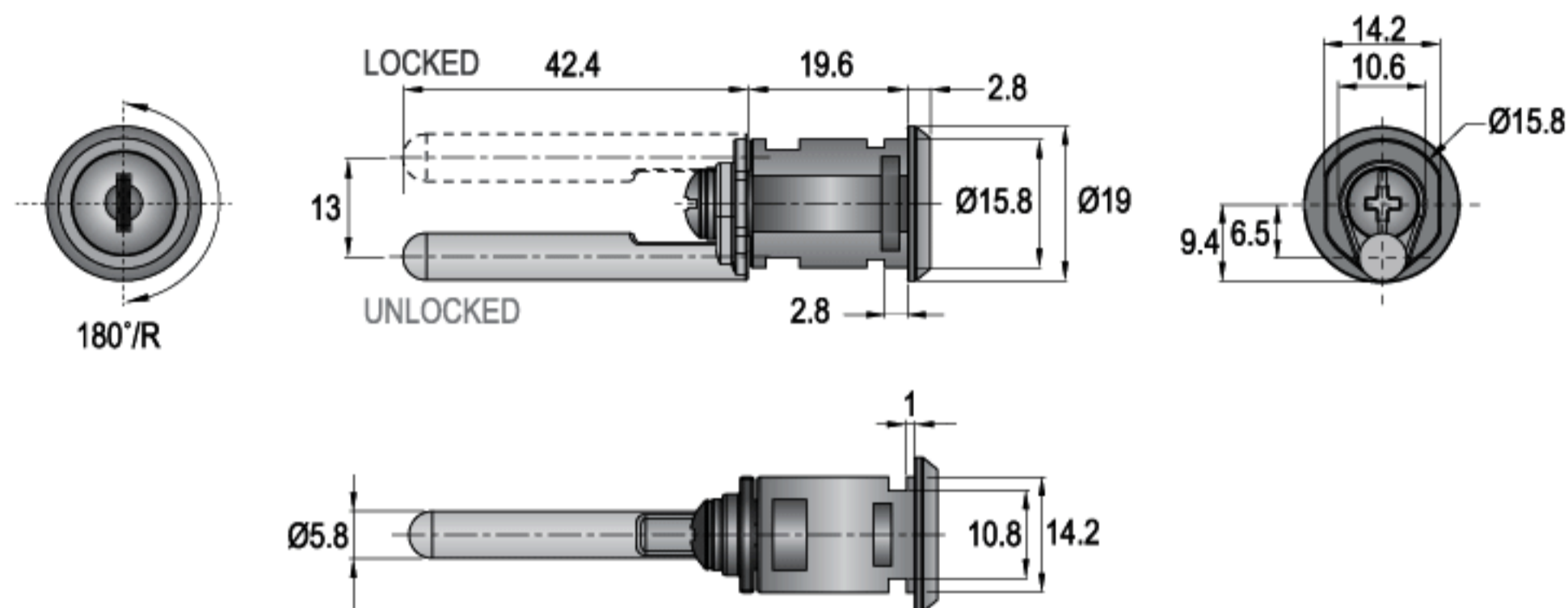
* SUITABLE FOR METAL THICKNESS OF 0.6-0.9mm (AFTER PAINTING)

ITEM NO.	TURNING	FINISH
----------	---------	--------

SYSTEM A : REMOVABLE CORE SYSTEM
: สามารถถอดใส่กุญแจออกได้

MASTER KEY SYSTEM **KEY OPTIONS AVAILABLE** **REMOVABLE CORE SYSTEM**

A-514U-20-01-G208	(180°)	01 NICKEL
-------------------	--------	-----------



ACCESSORIES / อุปกรณ์

SEE DETAILS ON PAGE 117-123
ดูรายละเอียดเพิ่มเติมที่หน้า 117-123



DK263-01

01 NICKEL

SPECIFICATIONS

- ▶ MULTI-DRAWER FILING CABINET LOCK
- ▶ 180° ROTARY PIN MOVEMENT
- ▶ KEY REMOVABLE IN LOCKED & UNLOCKED POSITIONS
- ▶ ZINC ALLOY DIE CAST

คุณสมบัติกุญแจ

- ▶ กุญแจสำหรับลิ้นชักที่มีหลายชั้น
- ▶ กุญแจหมุนปิด-เปิด ได้ที่ตำแหน่ง 180°
- ▶ ดอกกุญแจถอดออกได้ทั้งในตำแหน่งปิด และเปิด
- ▶ ตัวล็อกกุญแจผลิตจาก ซิงค์อัลลอย

SET INCLUDES

- SYSTEM A**
- 1 LOCK HOUSING
 - 1 CYLINDER CORE (FIXED IN HOUSING)
 - 2 KEYS
 - 1 U-CLIP
 - 1 WASHER
 - 1 SCREW
 - 1 LOCKING PIN (G-208)

อุปกรณ์ที่มาในชุด

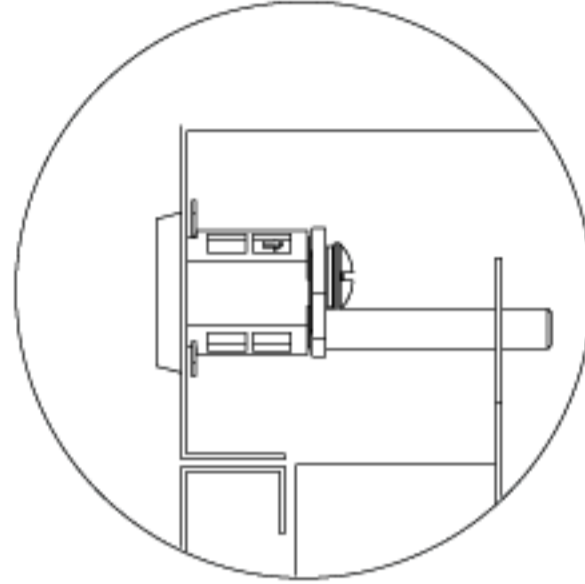
- ซิสเต็ม เอ**
- เลื่อกุญแจ 1 ตัว
 - ใส่กุญแจ 1 ตัว (ติดตั้งมาในเลื่อกุญแจ)
 - ดอกกุญแจ 2 ดอก
 - ยูคลิป 1 ตัว
 - แหวนรอง 1 ตัว
 - สกรู 1 ตัว
 - เด็ยล็อก (G-208) 1 ตัว

ORDERING EXAMPLES: A-514U-20-01-G208-J39-R-K - - -
A-514U-20-01-G208-J39-R-K085-91-CG-CL

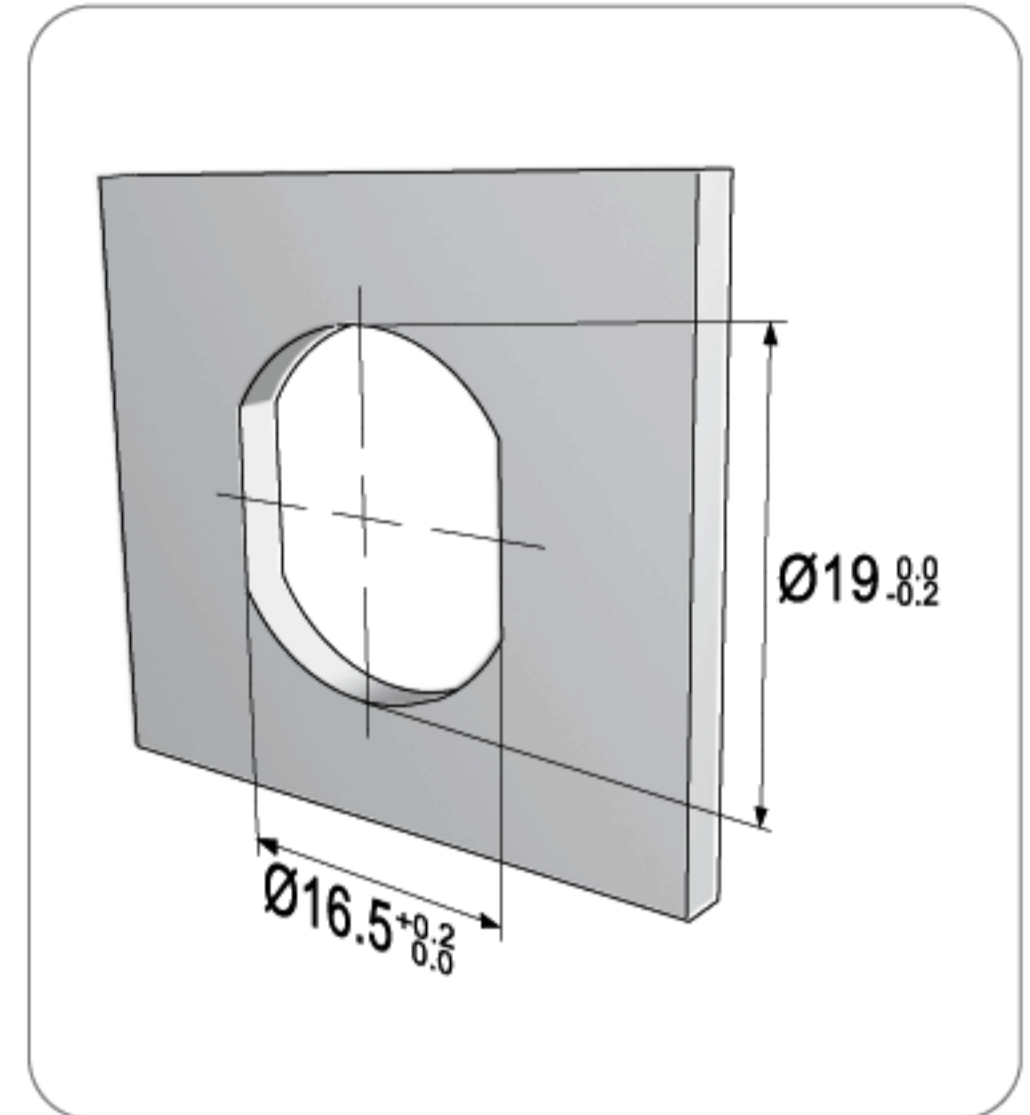
MULTI-DRAWER FILING CABINET LOCK WITH LOCKING PIN (TYPE G-208), U-CLIP INSTALLATION, 20mm CYLINDER HOUSING LENGTH, NICKEL FINISH, 180° CLOCKWISE ROTATION FROM 3 TO 9 POSITION (FROM LOCK TO UNLOCK), KEYS WITH BLACK COLOR CAP, CC KEYWAY, CL LOGO ON CAP.

FIXING

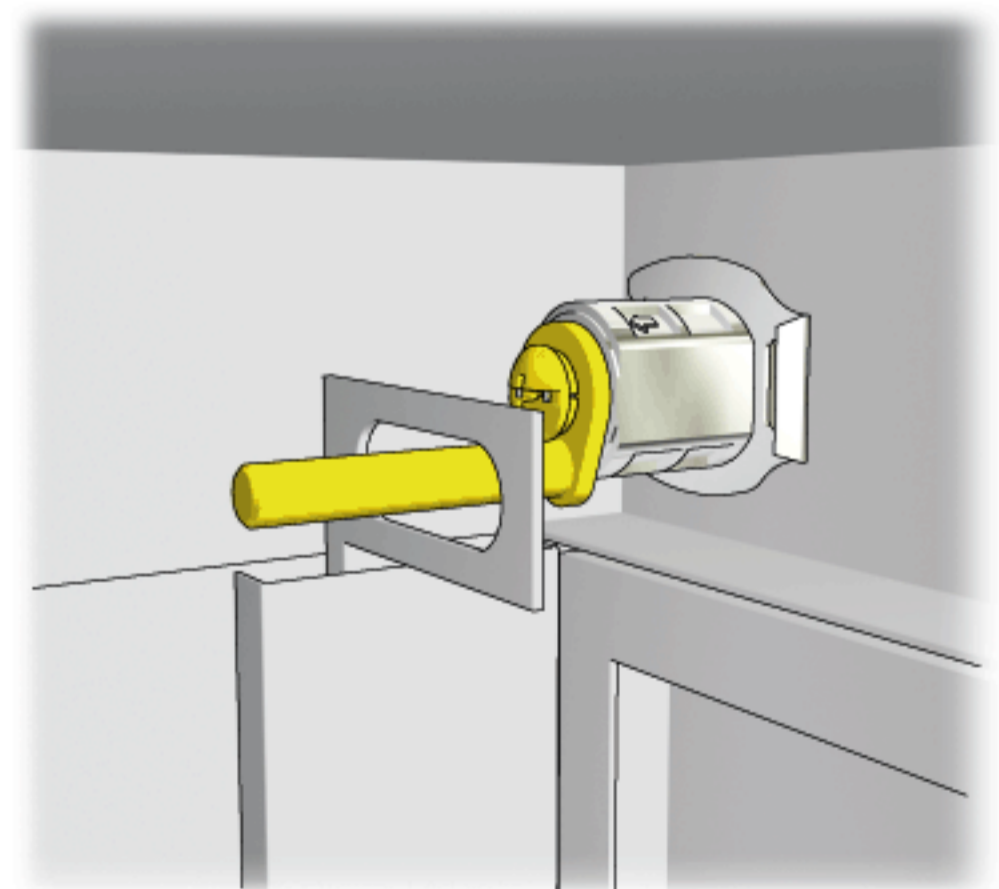
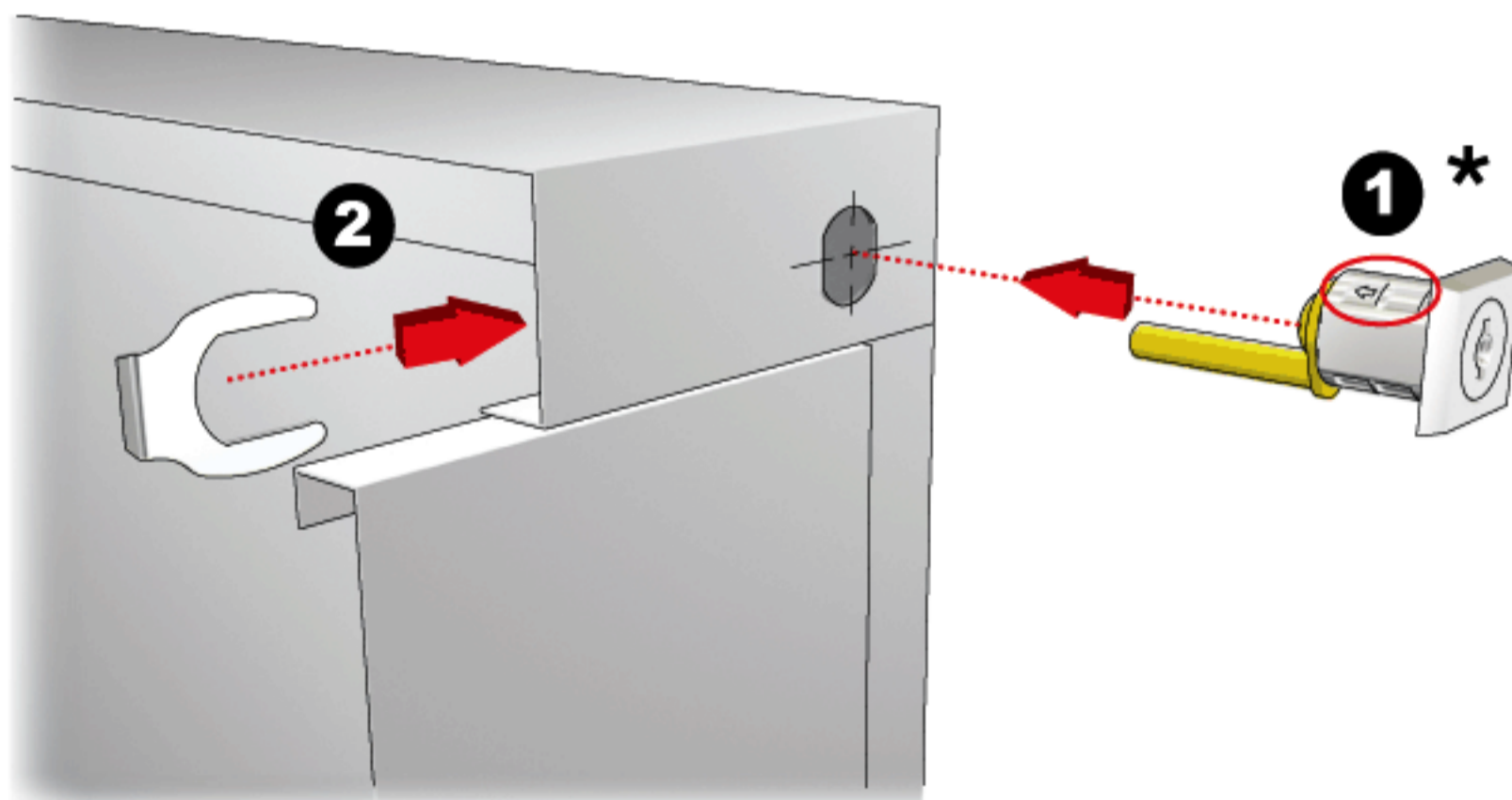
531U-20-01-DK033-JZ6-R



▼ FIXING HOLE / ขนาดรูเจาะ



▼ FIXING DETAILS / การติดตั้ง



* SYSTEM A: FOR CORRECT INSTALLATION, THE ARROW MUST BE ON TOP.

* ซีสเต็ม เอ: การติดตั้งจะต้องให้ลูกศร อยู่ด้านบนเสมอ



CLOCKWISE
COUNTERCLOCKWISE

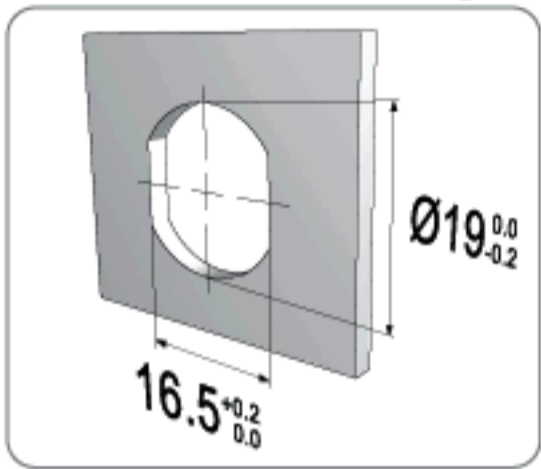
FILING CABINET LOCK / กุญแจตู้เอกสาร



531U-20-01-DK ___ -JZ6-R



FIXING HOLE/ ขนาดรูเจาะ



* SUITABLE FOR METAL THICKNESS OF 0.6-0.9mm (AFTER PAINTING)

ACCESSORIES / อุปกรณ์

SEE DETAILS ON PAGE 117-123
ดูรายละเอียดเพิ่มเติมที่หน้า 117-123



DK010-01

01 NICKEL

OPTIONS / ตัวเลือก

SEE OPTION DETAILS ON PAGE 130-138
ดูรายละเอียดเพิ่มเติมที่หน้า 130-138



ORDERING EXAMPLES: CL - -531U-20-01-DK ___ -JZ6-R-K - - -
: CL13P-AM1-531U-20-01-DK033-JZ6-R-K200-91-CC-CL

CL13 Plus+ CYLINDER CORE MODEL, GROUP 1 MASTER KEY SYSTEM, MULTI-DRAWER FILING CABINET LOCK WITH LOCKING PIN (TYPE DK-033), U-CLIP INSTALLATION, 20mm CYLINDER HOUSING LENGTH, NICKEL FINISH, 180° CLOCKWISE ROTATION FROM Z TO 6 POSITION (FROM LOCK TO UNLOCK), KEYS WITH BLACK COLOR CAP, CC KEYWAY, CL LOGO ON CAP.

ITEM NO.	TURNING	FINISH
----------	---------	--------

SYSTEM A
: REMOVABLE CORE SYSTEM
: สามารถถอดใส่กุญแจออกได้

5-IN-1
SERIES SYSTEM

MASTER
KEY SYSTEM

KEY
OPTIONS AVAILABLE

REMOVABLE
CORE SYSTEM

A-531U-20-01-DK ___ -JZ6-R

(180°)

01 NICKEL

SYSTEM B
: NON-REMOVABLE CORE SYSTEM
: ไม่สามารถถอดใส่กุญแจออกได้

5-IN-1
SERIES SYSTEM

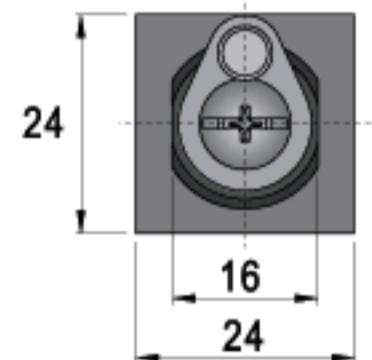
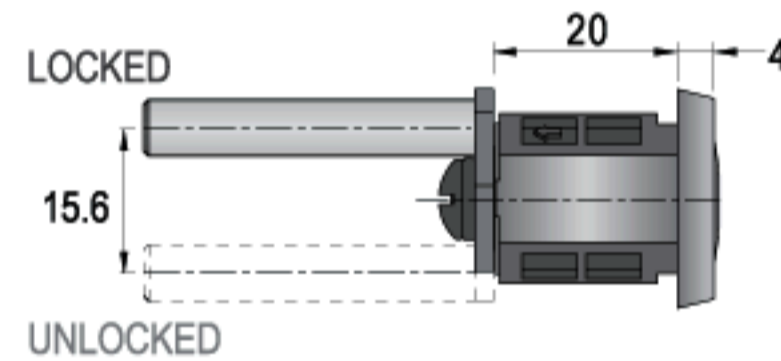
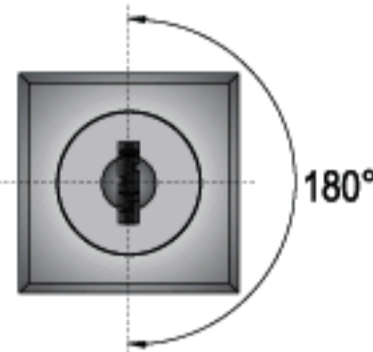
MASTER
KEY SYSTEM

KEY
OPTIONS AVAILABLE

B-531U-20-01-DK ___ -JZ6-R

(180°)

01 NICKEL



SPECIFICATIONS

- ▶ MULTI-DRAWER FILING CABINET LOCK
- ▶ 180° ROTARY PIN MOVEMENT
- ▶ KEY REMOVABLE IN LOCKED & UNLOCKED POSITIONS
- ▶ FOR SYSTEM B: CHOOSE FROM MASTER KEY & NON-MASTER KEY SYSTEMS
- ▶ ZINC ALLOY DIE CAST

คุณสมบัติกุญแจ

- ▶ กุญแจสำหรับลิ้นชักที่มีหลายชั้น
- ▶ กุญแจหมุนปิด-เปิด ได้ที่ตำแหน่ง 180°
- ▶ ดอกกุญแจถอดออกได้ทั้งในตำแหน่งปิด และเปิด
- ▶ ซิสเต็ม บี: เลือกได้ทั้งแบบมี และไม่มีมาสเตอร์คีย์
- ▶ ตัวล็อกกุญแจผลิตจาก ซิงค์อัลลอย

SET INCLUDES

SYSTEM A

- 1 LOCK HOUSING
- 1 U-CLIP
- 1 WASHER
- 1 SCREW
- 1 LOCKING PIN (DK ___)

SYSTEM B

- 1 LOCK HOUSING
- 1 CYLINDER CORE (FIXED IN HOUSING)
- 2 KEYS
- 1 U-CLIP
- 1 WASHER
- 1 LOCKING PIN (DK ___)

อุปกรณ์ที่มาในชุด

ซิสเต็ม เอ

- เล็อกกุญแจ 1 ตัว
- ยูคลิป 1 ตัว
- แหวนรอง 1 ตัว
- สกรู 1 ตัว
- เดือยล็อก (DK ___) 1 ตัว

ซิสเต็ม บี

- เล็อกกุญแจ 1 ตัว
- ใส่กุญแจ 1 ชุด (ติดตั้งมาในเล็อกกุญแจ)
- ดอกกุญแจ 2 ดอก
- ยูคลิป 1 ตัว
- แหวนรอง 1 ตัว
- เดือยล็อก (DK ___) 1 ตัว

LOCKING PIN / เดือยล็อก

ROLLER PIN;

- ▶ The roller allows the pin to move freely and smoothly, thus reducing resistance while turning to lock & unlock

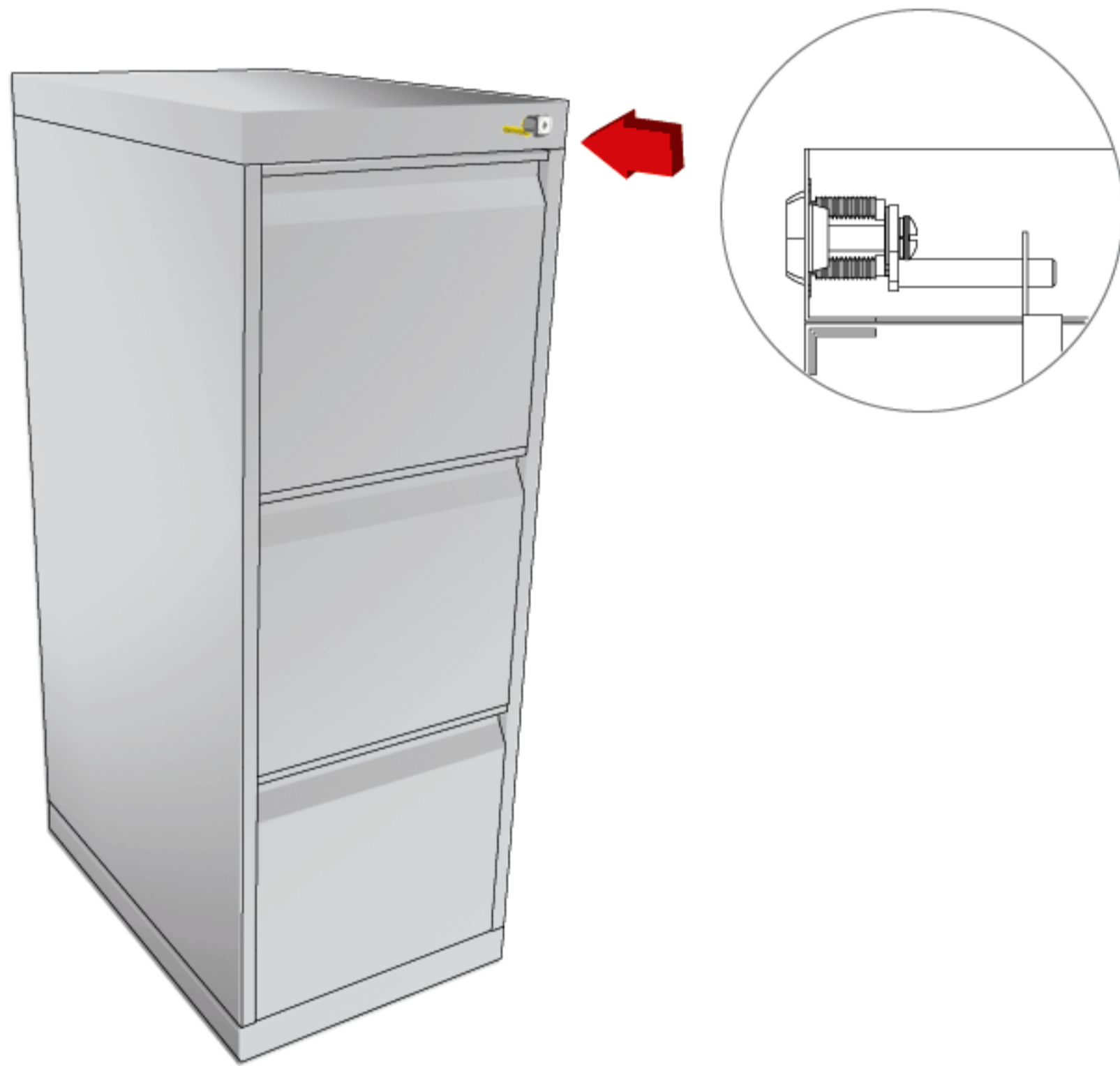
เดือยล็อกแบบเดือยหมุนได้;

- ▶ เดือยล็อกหมุนได้อย่างราบรื่น และเป็นอิสระช่วยลดแรงต้านในขณะที่หมุนกุญแจไปยังตำแหน่งปิด และเปิด

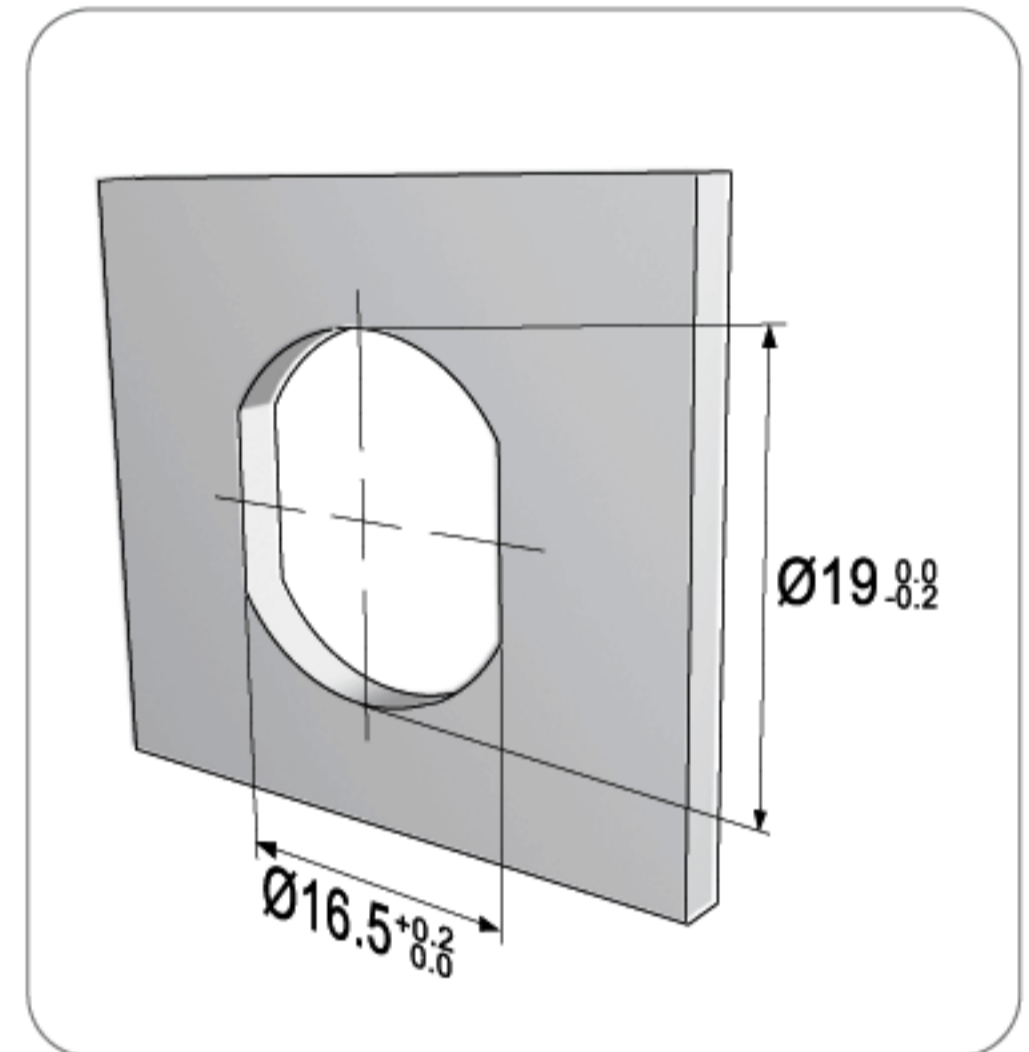


FIXING

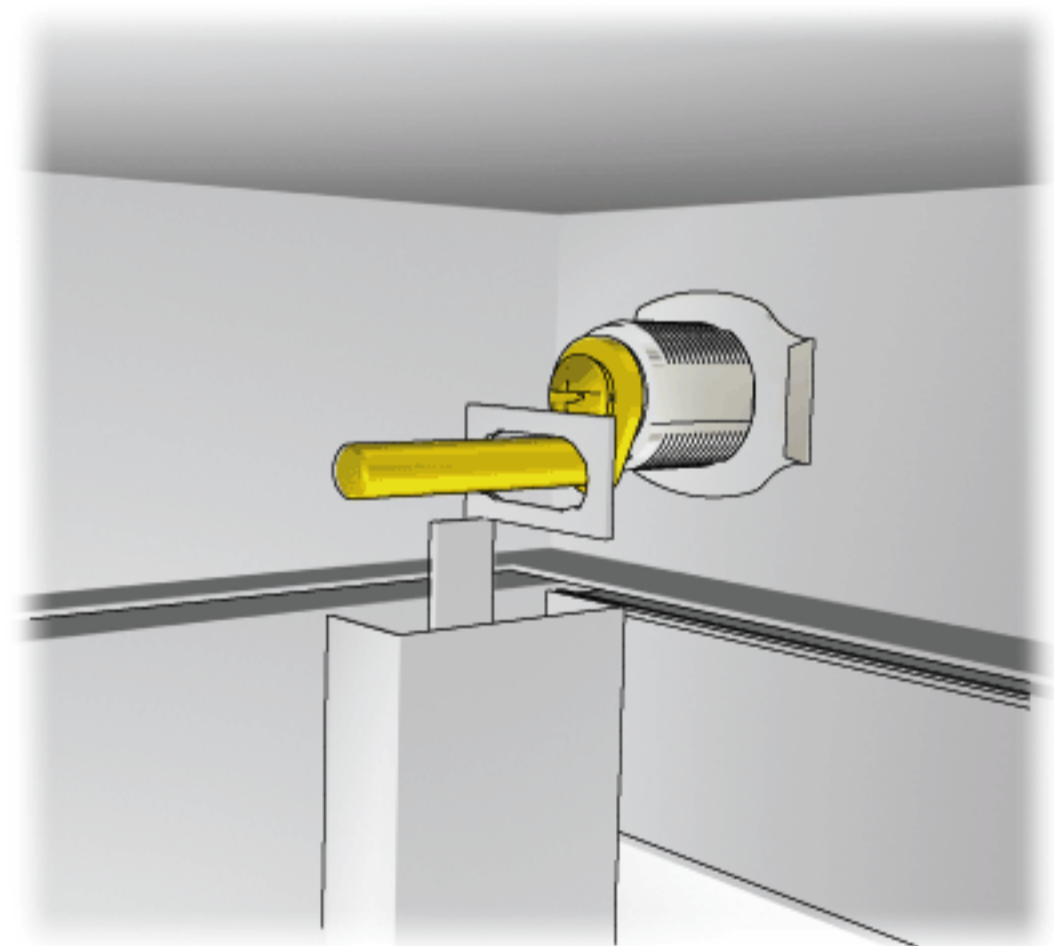
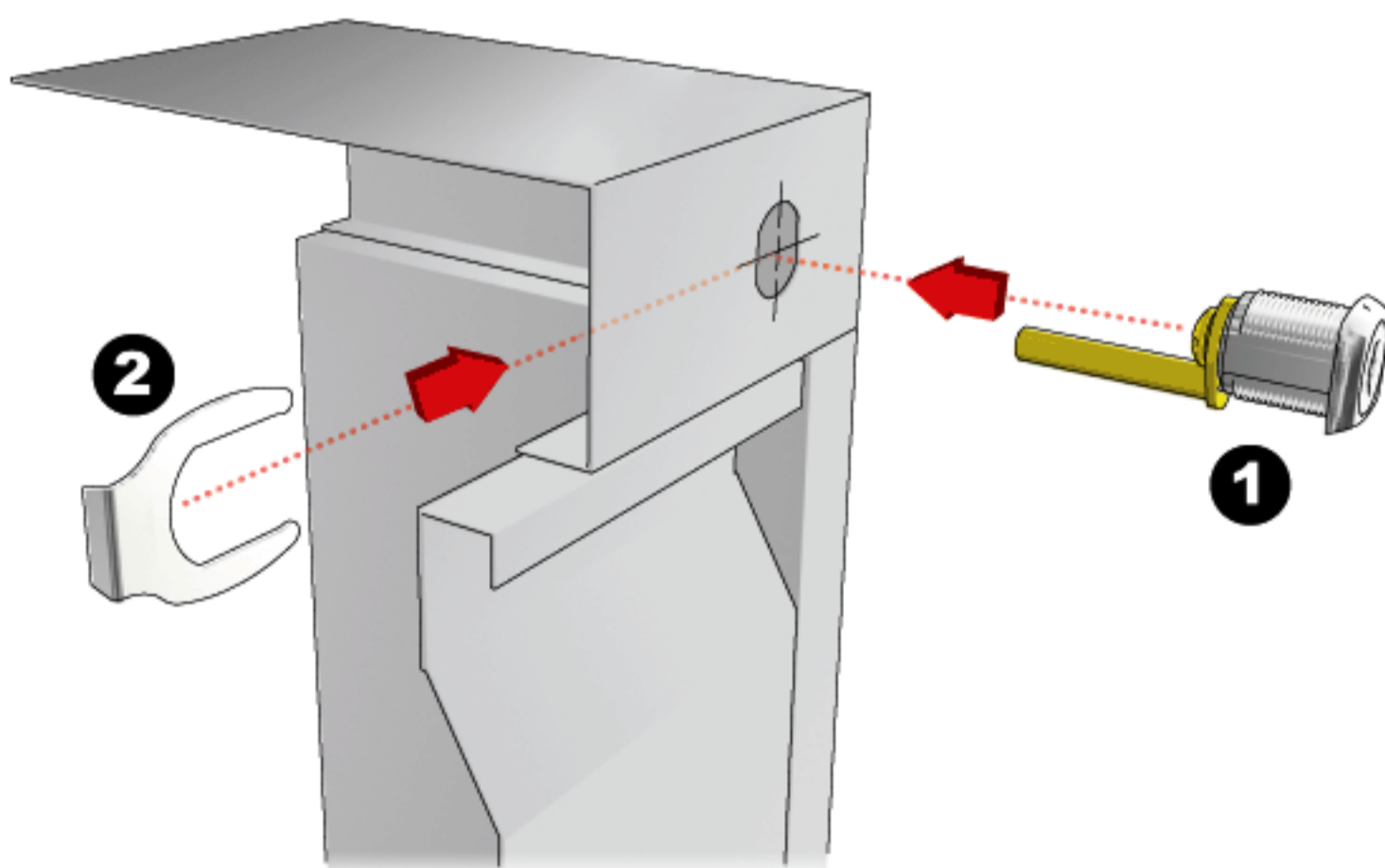
607(03)U-20-01-DK033-JZ3-R



FIXING HOLE / ขนาดรูเจาะ



FIXING DETAILS / การติดตั้ง



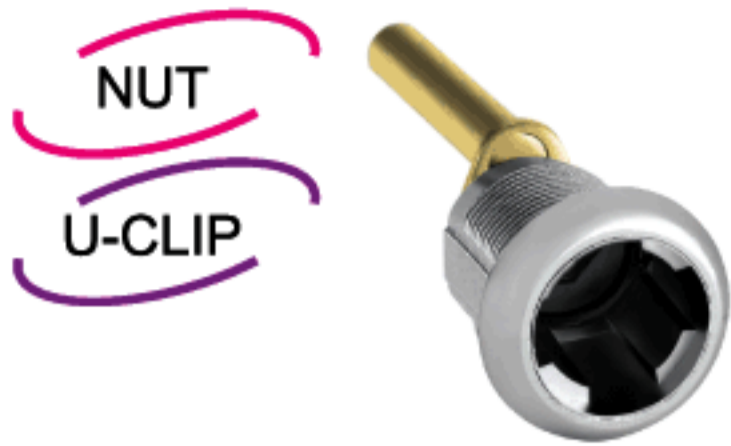


CLOCKWISE
COUNTERCLOCKWISE

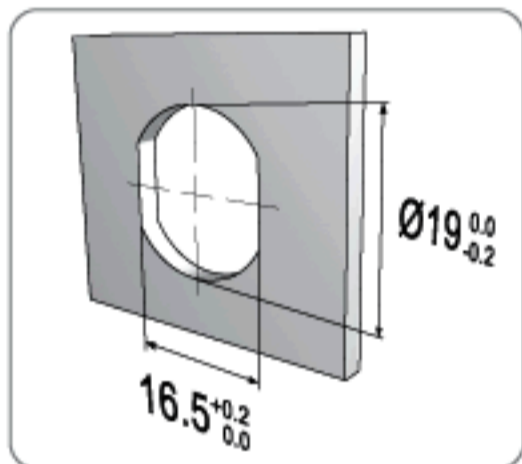
FILING CABINET LOCK / กุญแจตู้เอกสาร



607_-20-01-DK___JZ_-R



FIXING HOLE / ขนาดรูเจาะ



* SUITABLE FOR METAL THICKNESS OF 0.6-0.9mm (AFTER PAINTING)

ACCESSORIES / อุปกรณ์

SEE DETAILS ON PAGE 117-123
ดูรายละเอียดเพิ่มเติมที่หน้า 117-123



DK010-01

01 NICKEL



M016-16

16 RAINBOW ZINC

OPTIONS / ตัวเลือก

SEE OPTION DETAILS ON PAGE 130-138
ดูรายละเอียดเพิ่มเติมที่หน้า 130-138



ORDERING EXAMPLES: CL -_-607_-20-01-DK_-J_-R-K_-_-_-
: CL13P-AM1-607X-20-01-DK033-JZ6-R-K200-91-CC-CL

CL13 Plus+ CYLINDER CORE MODEL, GROUP 1 MASTER KEY SYSTEM, MULTI-DRAWER FILING CABINET LOCK WITH LOCKING PIN (TYPE DK-033), NUT INSTALLATION, 20mm CYLINDER HOUSING LENGTH, NICKEL FINISH, 180° CLOCKWISE ROTATION FROM Z TO 6 POSITION (FROM LOCK TO UNLOCK), KEYS WITH BLACK COLOR CAP, CC KEYWAY, CL LOGO ON CAP.

ITEM NO.	TURNING	FINISH
----------	---------	--------

SYSTEM

A : REMOVABLE CORE SYSTEM
: สามารถถอดใส่กุญแจออกได้

5-IN-1
SERIES SYSTEM

MASTER
KEY SYSTEM

KEY
OPTIONS AVAILABLE

REMOVABLE
CORE SYSTEM

A-607_-20-01-DK___-JZ3-R

(90°)

01 NICKEL

A-607_-20-01-DK___-JZ6-R

(180°)

01 NICKEL

SYSTEM

B : NON-REMOVABLE CORE SYSTEM
: ไม่สามารถถอดใส่กุญแจออกได้

5-IN-1
SERIES SYSTEM

MASTER
KEY SYSTEM

KEY
OPTIONS AVAILABLE

B-607_-20-01-DK___-JZ3-R

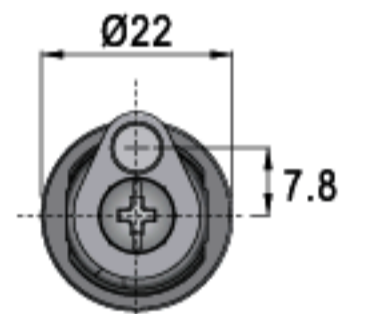
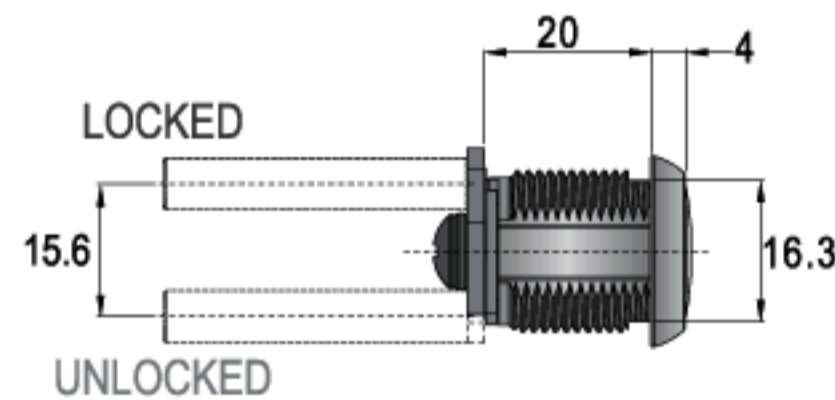
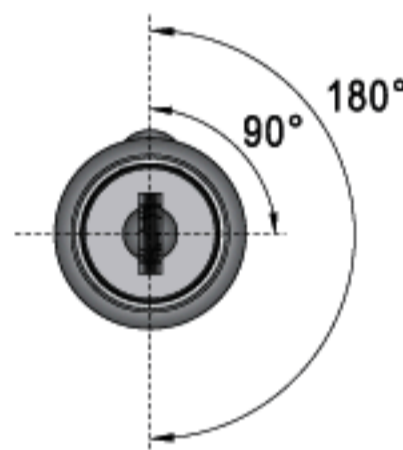
(90°)

01 NICKEL

B-607_-20-01-DK___-JZ6-R

(180°)

01 NICKEL



SPECIFICATIONS

- ▶ 20mm LOCKING PIN
- ▶ 90° OR 180° ROTARY PIN MOVEMENT
- ▶ KEY REMOVABLE IN LOCKED & UNLOCKED POSITIONS
- ▶ FOR SYSTEM B: CHOOSE FROM MASTER KEY & NON-MASTER KEY SYSTEMS
- ▶ ZINC ALLOY DIE CAST

คุณสมบัติกุญแจ

- ▶ กุญแจชนิดเดือยล็อก คอกุญแจยาว 20 มม.
- ▶ สามารถเลือกกุญแจหมุนล็อกได้ที่ตำแหน่ง 90° หรือ 180°
- ▶ ดอกกุญแจถอดออกได้ทั้งในตำแหน่งปิด และเปิด
- ▶ ซิสเต็ม บี: เลือกได้ทั้งแบบมี และไม่มีมาสเตอร์คีย์
- ▶ ตัวเลือกกุญแจผลิตจาก ซิงค์อัลลอย

SET INCLUDES

SYSTEM A

- 1 LOCK HOUSING
- 1 U-CLIP OR HEXAGONAL NUT
- 1 WASHER
- 1 SCREW
- 1 LOCKING PIN (DK___)

SYSTEM B

- 1 LOCK HOUSING
- 1 CYLINDER CORE (FIXED IN HOUSING)
- 2 KEYS
- 1 U-CLIP OR HEXAGONAL NUT
- 1 WASHER
- 1 LOCKING PIN (DK___)

อุปกรณ์ที่มาในชุด

ซิสเต็ม เอ

- เสือกุญแจ 1 ตัว
- ยูคลิป 1 ตัว (หรือแหวนหกเหลี่ยม)
- แหวนรอง 1 ตัว
- สกรู 1 ตัว
- เดือยล็อก (DK___) 1 ตัว

ซิสเต็ม บี

- เสือกุญแจ 1 ตัว
- ใส่กุญแจ 1 ชุด (ติดตั้งมาในเสือกุญแจ)
- ดอกกุญแจ 2 ดอก
- ยูคลิป 1 ตัว (หรือแหวนหกเหลี่ยม)
- แหวนรอง 1 ตัว
- เดือยล็อก (DK___) 1 ตัว

LOCKING PIN / เดือยล็อก

ROLLER PIN;

- ▶ The roller allows the pin to move freely and smoothly, thus reducing resistance while turning to lock & unlock

เดือยล็อกแบบเดือยหมุนได้;

- ▶ เดือยล็อกหมุนได้อย่างราบรื่น และเป็นอิสระช่วยลดแรงต้านในขณะที่หมุนกุญแจไปยังตำแหน่งปิด และเปิด

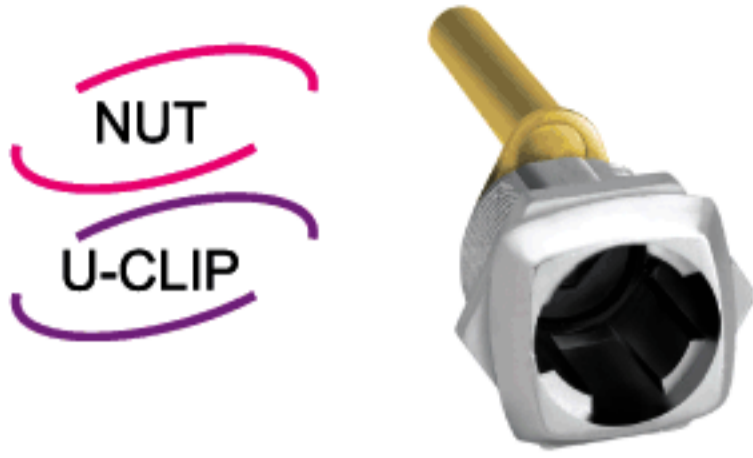


607(03)_-20-01-DK__-JZ_-R

ITEM NO.

TURNING

FINISH



SYSTEM A : REMOVABLE CORE SYSTEM
: สามารถถอดใส่กุญแจออกได้

5-IN-1 SERIES SYSTEM **MASTER** KEY SYSTEM **KEY** OPTIONS AVAILABLE **REMOVABLE** CORE SYSTEM

A-607(03)_-20-01-DK__-JZ3-R	(90°)	01 NICKEL
A-607(03)_-20-01-DK__-JZ6-R	(180°)	01 NICKEL

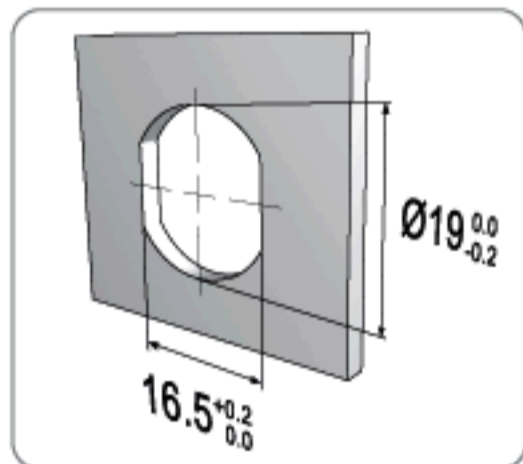


SYSTEM B : NON-REMOVABLE CORE SYSTEM
: ไม่สามารถถอดใส่กุญแจออกได้

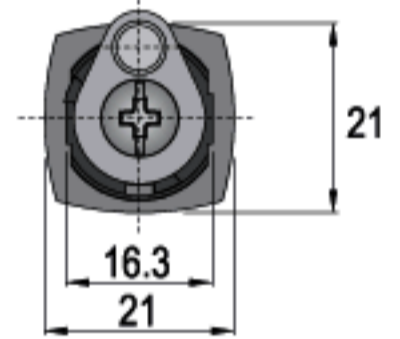
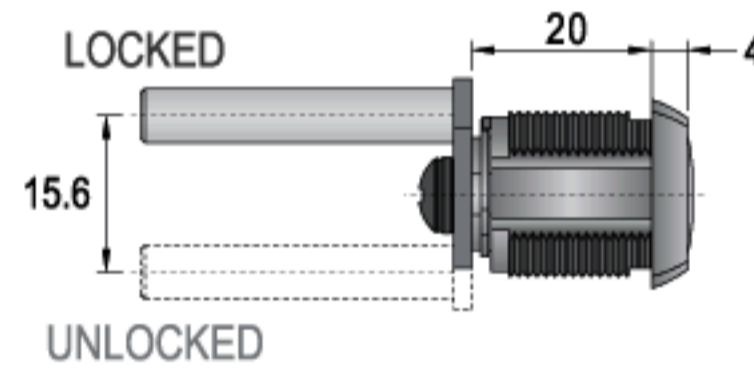
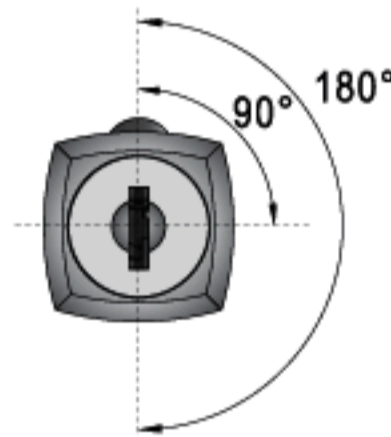
5-IN-1 SERIES SYSTEM **MASTER** KEY SYSTEM **KEY** OPTIONS AVAILABLE

B-607(03)_-20-01-DK__-JZ3-R	(90°)	01 NICKEL
B-607(03)_-20-01-DK__-JZ6-R	(180°)	01 NICKEL

FIXING HOLE / ขนาดรูเจาะ



* SUITABLE FOR METAL THICKNESS OF 0.6-0.9mm (AFTER PAINTING)



SPECIFICATIONS

- ▶ 20mm FILING CABINET LOCK
- ▶ 90° OR 180° ROTARY PIN MOVEMENT
- ▶ KEY REMOVABLE IN LOCKED & UNLOCKED POSITIONS
- ▶ FOR SYSTEM B: CHOOSE FROM MASTER KEY & NON-MASTER KEY SYSTEMS
- ▶ ZINC ALLOY DIE CAST

คุณสมบัติกุญแจ

- ▶ กุญแจชนิดเดือยล็อก คอกุญแจยาว 20 มม.
- ▶ สามารถเลือกกุญแจหมุนล็อกได้ที่ตำแหน่ง 90° หรือ 180°
- ▶ คอกุญแจถอดออกได้ทั้งในตำแหน่งปิด และเปิด
- ▶ ซิสเต็ม บี: เลือกได้ทั้งแบบมี และไม่มีมาสเตอร์คีย์
- ▶ ตัวล็อกกุญแจผลิตจาก ซิงค์อัลลอย

ACCESSORIES / อุปกรณ์

SEE DETAILS ON PAGE 117-123
ดูรายละเอียดเพิ่มเติมที่หน้า 117-123



DK010-01 01 NICKEL



M016-16 16 RAINBOW ZINC

SET INCLUDES

- SYSTEM A**
- 1 LOCK HOUSING
 - 1 U-CLIP OR HEXAGONAL NUT
 - 1 WASHER
 - 1 SCREW
 - 1 LOCKING PIN (DK__)
- SYSTEM B**
- 1 LOCK HOUSING
 - 1 CYLINDER CORE (FIXED IN HOUSING)
 - 2 KEYS
 - 1 U-CLIP OR HEXAGONAL NUT
 - 1 WASHER
 - 1 LOCKING PIN (DK__)

อุปกรณ์ที่มาในชุด

- ซิสเต็ม เอ**
- เล็อกกุญแจ 1 ตัว
 - ยูคลิป 1 ตัว (หรือแหวนหกเหลี่ยม)
 - แหวนรอง 1 ตัว
 - สกรู 1 ตัว
 - เดือยล็อก (DK__) 1 ตัว
- ซิสเต็ม บี**
- เล็อกกุญแจ 1 ตัว
 - ใส่กุญแจ 1 ชุด (ติดตั้งมาในเล็อกกุญแจ)
 - ดอกกุญแจ 2 ดอก
 - ยูคลิป 1 ตัว (หรือแหวนหกเหลี่ยม)
 - แหวนรอง 1 ตัว
 - เดือยล็อก (DK__) 1 ตัว

OPTIONS / ตัวเลือก

SEE OPTION DETAILS ON PAGE 130-138
ดูรายละเอียดเพิ่มเติมที่หน้า 130-138



LOCKING PIN / เดือยล็อก

ROLLER PIN;

- ▶ The roller allows the pin to move freely and smoothly, thus reducing resistance while turning to lock & unlock

เดือยล็อกแบบเดือยหมุนได้;

- ▶ เดือยล็อกหมุนได้อย่างราบรื่น และเป็นอิสระช่วยลดแรงต้านในขณะที่หมุนกุญแจไปยังตำแหน่งปิด และเปิด



ORDERING EXAMPLES: CL - -607(03)_-20-01-DK__-J_-R-K - - -
: CL13P-AM1-607(03)X-20-01-DK033-JZ6-R-K200-91-CC-CL

CL13 Plus+ CYLINDER CORE MODEL, GROUP 1 MASTER KEY SYSTEM, MULTI-DRAWER FILING CABINET LOCK WITH LOCKING PIN (TYPE DK-033), NUT INSTALLATION, 20mm CYLINDER HOUSING LENGTH, NICKEL FINISH, 180° CLOCKWISE ROTATION FROM Z TO 6 POSITION (FROM LOCK TO UNLOCK), KEYS WITH BLACK COLOR CAP, CC KEYWAY, CL LOGO ON CAP.



CLOCKWISE
COUNTERCLOCKWISE

FILING CABINET LOCK / กุญแจตู้เอกสาร



A-512-01-G224



ITEM NO.	TURNING	FINISH
----------	---------	--------

SYSTEM



REMOVABLE CORE SYSTEM
: สามารถถอดใส่กุญแจออกได้

5-IN-1
SERIES SYSTEM

MASTER
KEY SYSTEM

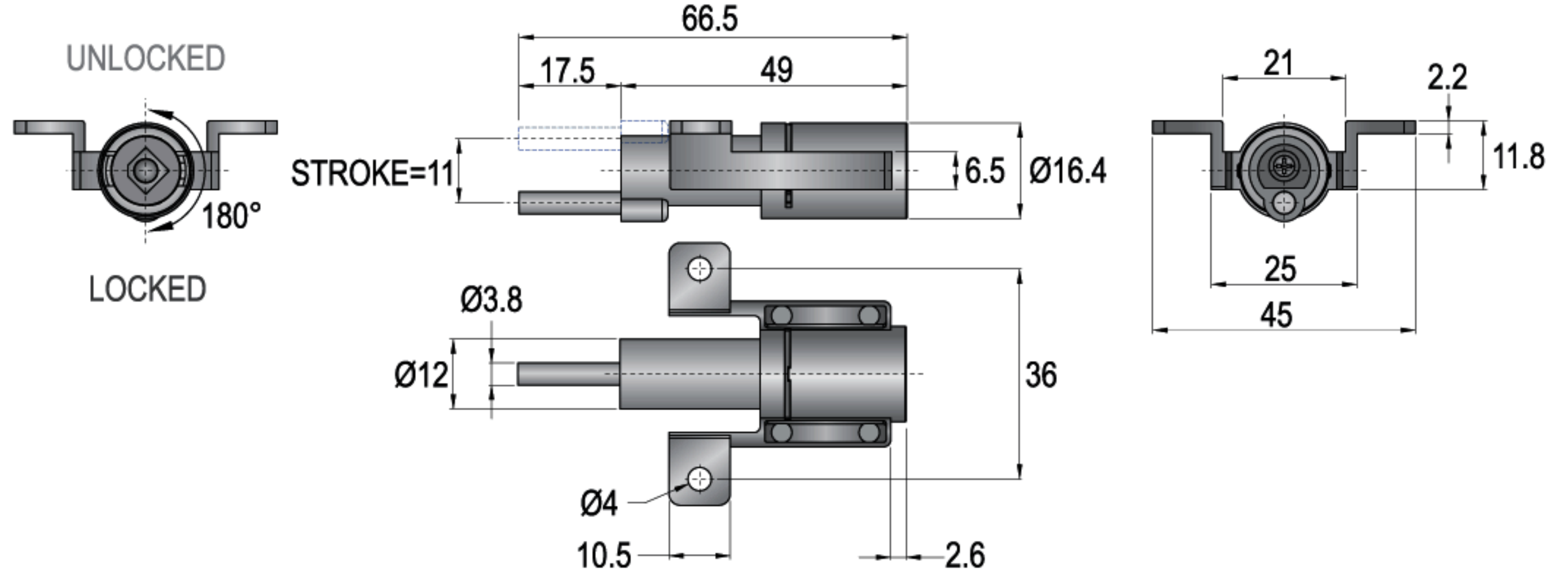
KEY
OPTIONS AVAILABLE

REMOVABLE
CORE SYSTEM

A-512-01-G224

(180°)

01 NICKEL



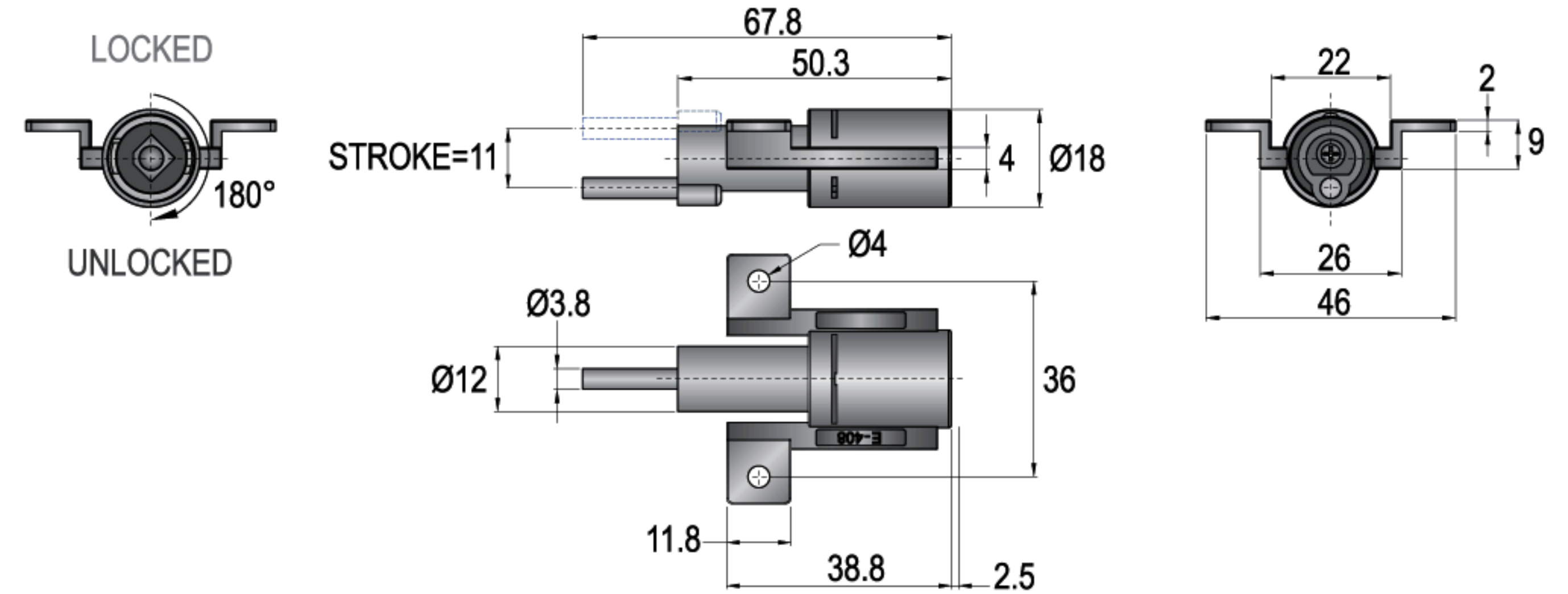
A-522-01-G224



A-522-01-G224

(180°)

01 NICKEL



SPECIFICATIONS

- ▶ CLICK ACTION MECHANISM
- ▶ 180° ROTARY PIN MOVEMENT
- ▶ KEY REMOVABLE IN LOCKED & UNLOCKED POSITION
- ▶ ZINC ALLOY DIE CAST

คุณสมบัติกุญแจ

- ▶ มีเสียงคลิกเมื่อหมุนกุญแจจนสุด
- ▶ กุญแจหมุนปิด-เปิด ได้ที่ตำแหน่ง 180°
- ▶ ดอกกุญแจถอดออกได้ทั้งในตำแหน่งปิด และเปิด
- ▶ ตัวล็อกกุญแจผลิตจาก ซิงค์อัลลอย

SYSTEM

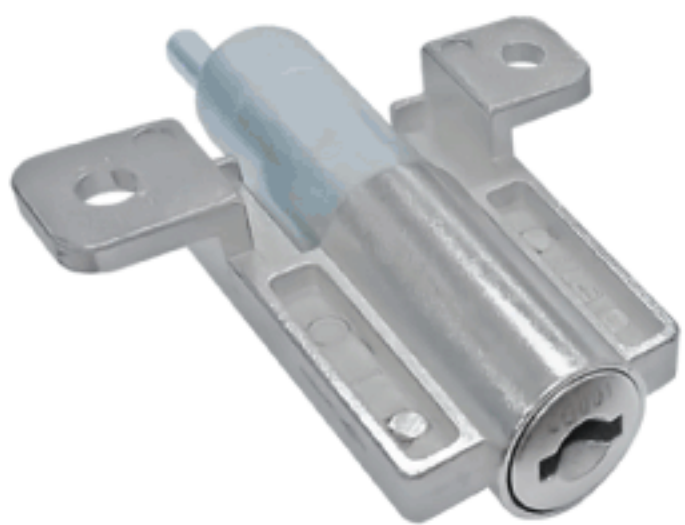


NON-REMOVABLE CORE SYSTEM
: ไม่สามารถถอดใส่กุญแจออกได้

MASTER
KEY SYSTEM

KEY
OPTIONS AVAILABLE

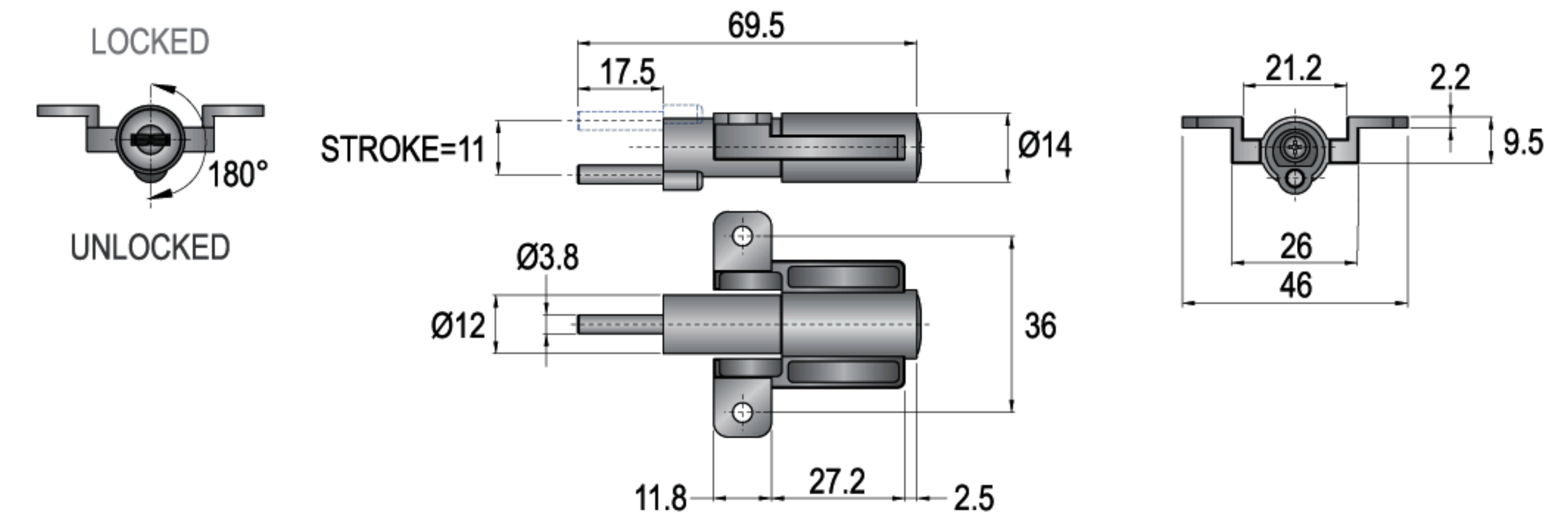
B-513-01-G224



B-513-01-G224

(180°)

01 NICKEL



SPECIFICATIONS

- ▶ CLICK ACTION MECHANISM
- ▶ 180° ROTARY PIN MOVEMENT
- ▶ KEY REMOVABLE IN LOCKED & UNLOCKED POSITION
- ▶ FOR SYSTEM B: CHOOSE FROM MASTER KEY & NON-MASTER KEY SYSTEMS
- ▶ ZINC ALLOY DIE CAST

คุณสมบัติกุญแจ

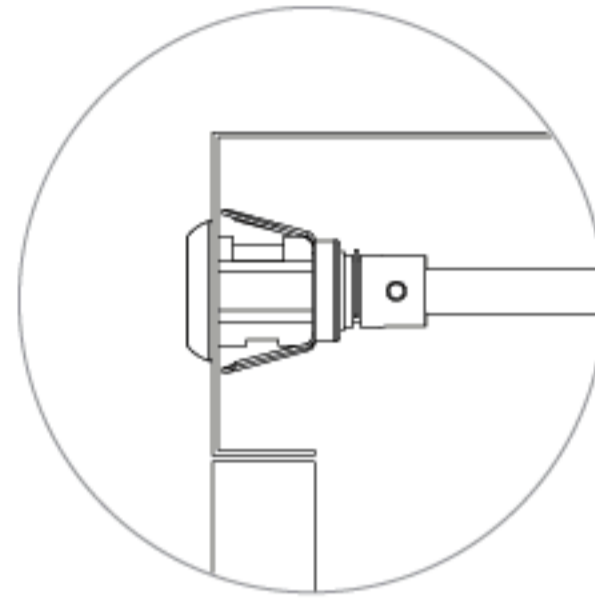
- ▶ มีเสียงคลิกเมื่อหมุนกุญแจจนสุด
- ▶ กุญแจหมุนปิด-เปิด ได้ที่ตำแหน่ง 180°
- ▶ ดอกกุญแจถอดออกได้ทั้งในตำแหน่งปิด และเปิด
- ▶ ซีลเต็ม ปี: เลือกได้ทั้งแบบมี และไม่มีมาสเตอร์คีย์
- ▶ ตัวล็อกกุญแจผลิตจาก ซิงค์อัลลอย

ORDERING EXAMPLES: B-513-01-JZ6-G224-K - - - - -
: B-513-01-JZ6-G224-K112-91-CG-CL-CL

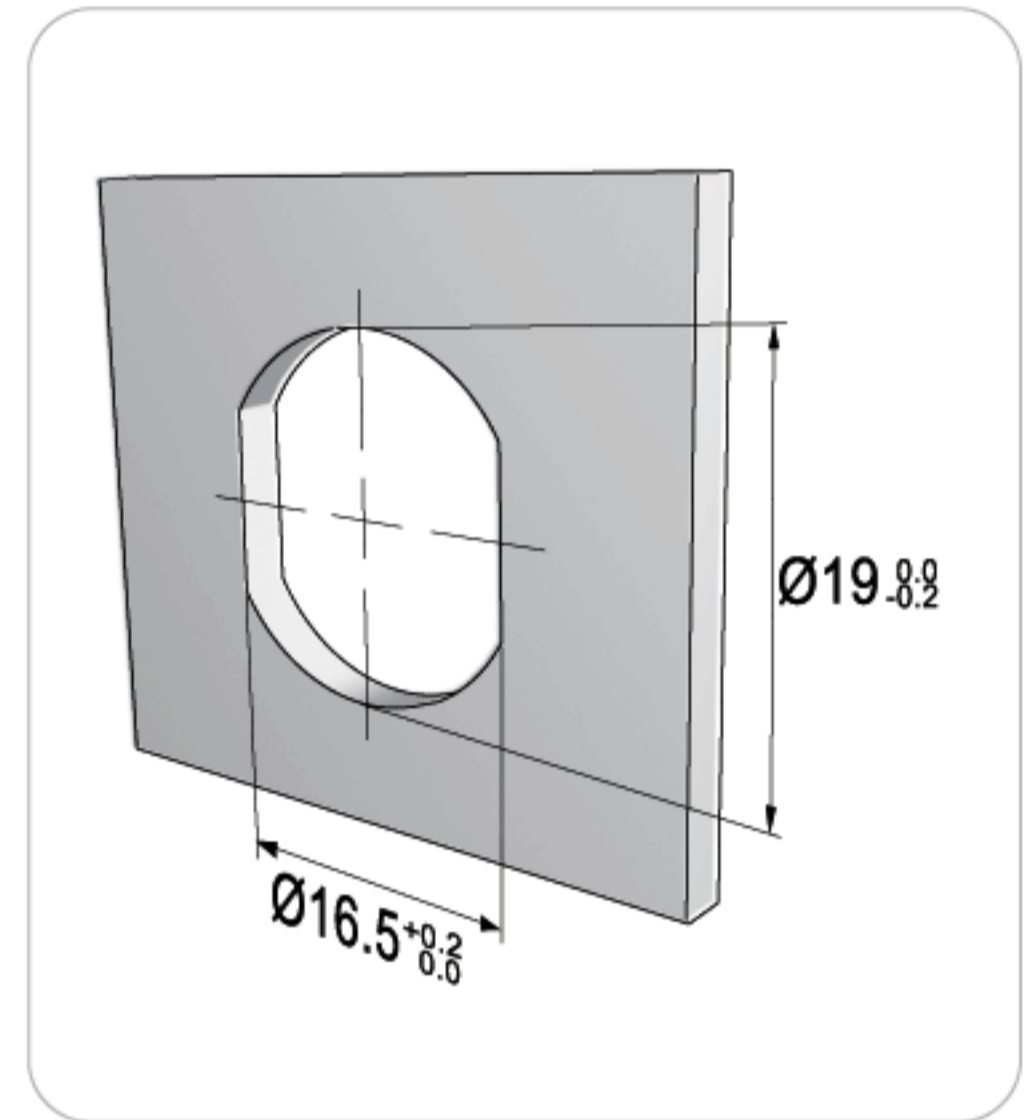
FILING CABINET LOCK WITH LOCKING PIN (TYPE G-224), NON-MASTER KEY SYSTEM, NICKEL FINISH, 180° CLOCKWISE ROTATION FROM Z TO 6 POSITION (FROM LOCK TO UNLOCK), KEYS WITH BLACK COLOR CAP, CG KEYWAY, CL LOGO ON CAP

FIXING

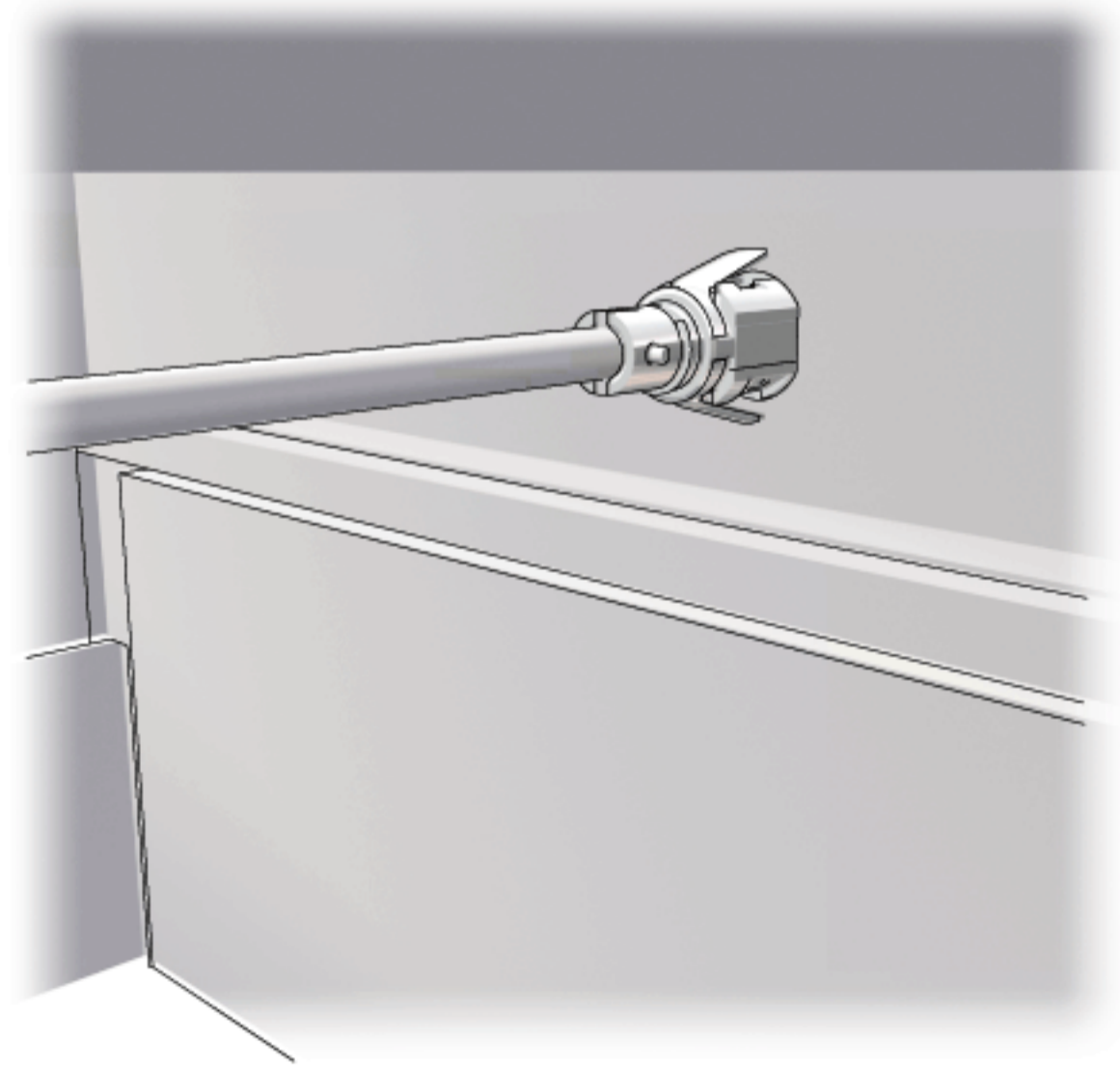
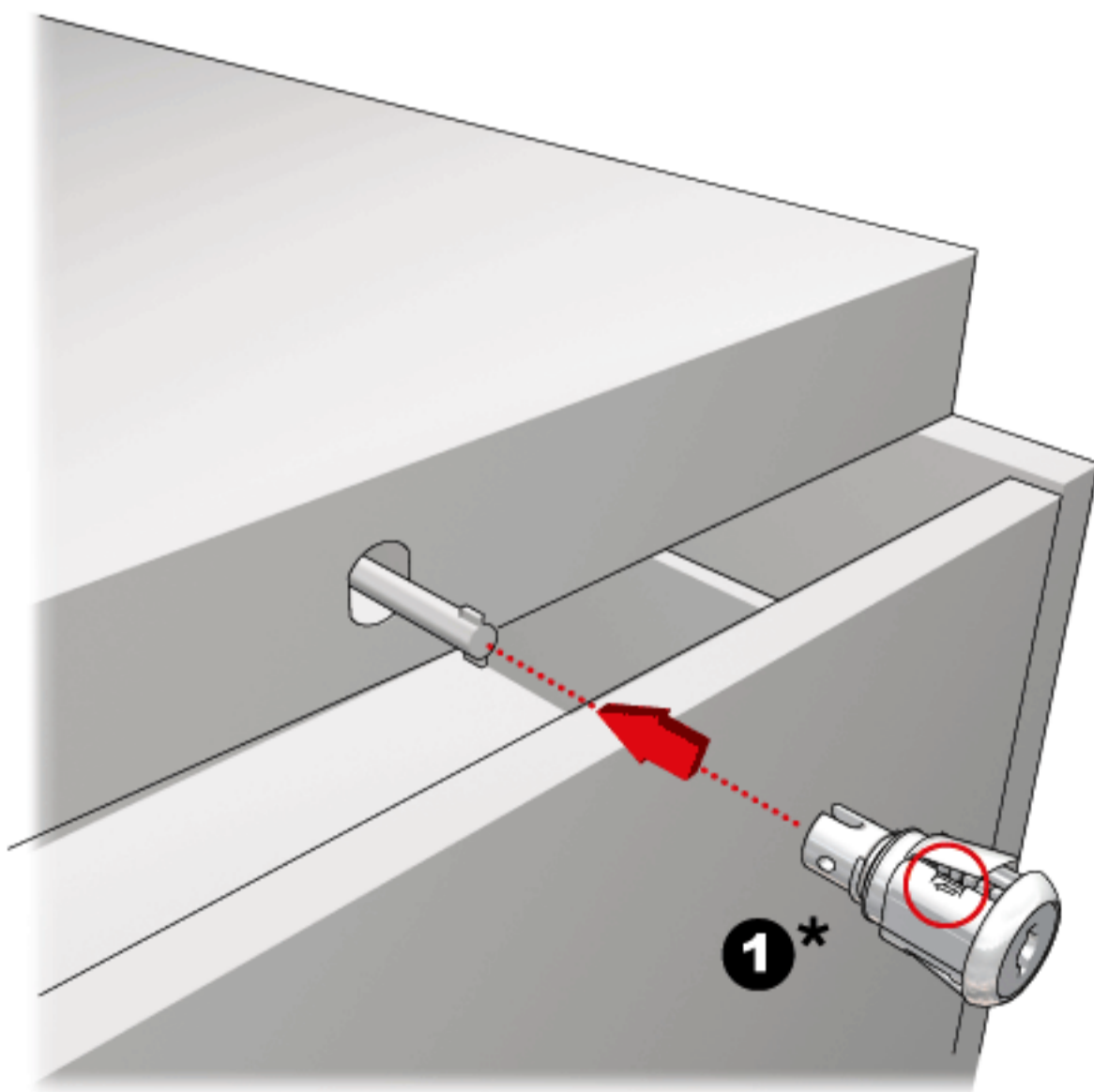
201Q-20-01-DA030



▼ **FIXING HOLE / ขนาดรูเจาะ**



▼ **FIXING DETAILS / การติดตั้ง**



*SYSTEM A: FOR CORRECT INSTALLATION, THE ARROW MUST BE ON TOP.

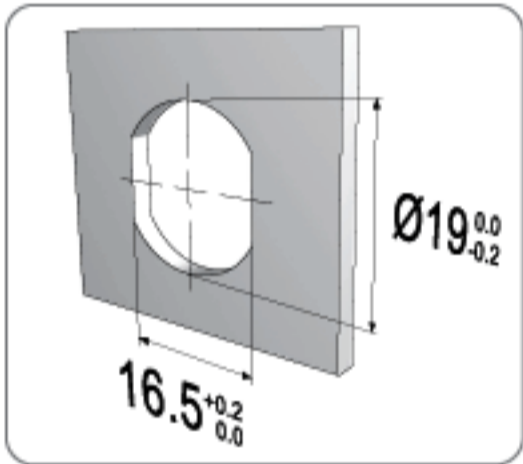
*ซิสเต็ม เอ: การติดตั้งจะต้องให้ลูกศร อยู่ด้านบนเสมอ

202Q-20-01-DA030
ITEM NO.
TURNING
FINISH
QUICK-FIX

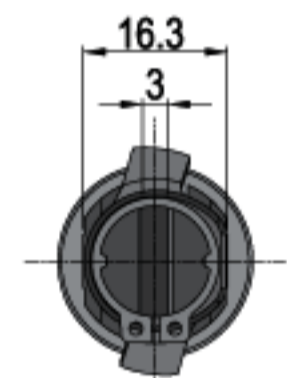
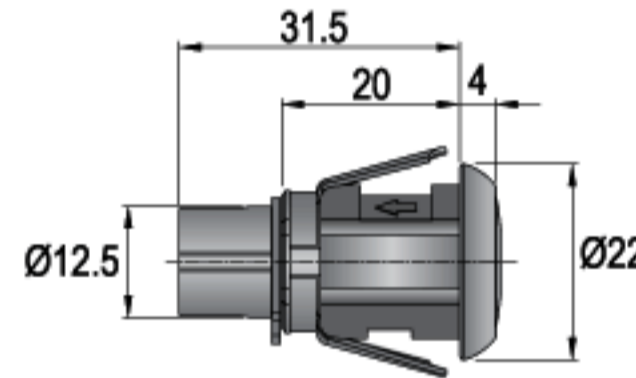
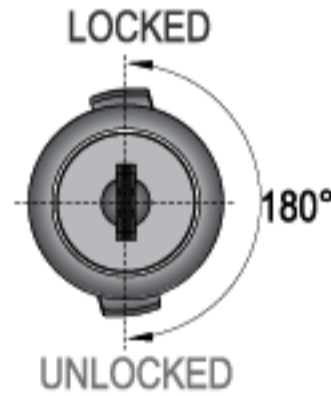
SYSTEM A
 : REMOVABLE CORE SYSTEM
 : สามารถถอดใส่กุญแจออกได้

5-IN-1
SERIES SYSTEM
MASTER
KEY SYSTEM
KEY
OPTIONS AVAILABLE
REMOVABLE
CORE SYSTEM
A-202Q-20-01-DA030
(180°)
01 NICKEL
QUICK-FIX

SYSTEM B
 : NON-REMOVABLE CORE SYSTEM
 : ไม่สามารถถอดใส่กุญแจออกได้

5-IN-1
SERIES SYSTEM
MASTER
KEY SYSTEM
KEY
OPTIONS AVAILABLE
B-202Q-20-01-A090
(180°)
01 NICKEL
FIXING HOLE / ขนาดรูเจาะ


* SUITABLE FOR METAL THICKNESS OF 0.6-0.9mm (AFTER PAINTING)


SPECIFICATIONS

- ▶ QUICK-FIX LOCK FOR EASY INSTALLATION
- ▶ 180° ROTARY PIN MOVEMENT
- ▶ KEY REMOVABLE IN LOCKED & UNLOCKED POSITIONS
- ▶ FOR SYSTEM B: CHOOSE FROM MASTER KEY & NON-MASTER KEY SYSTEMS
- ▶ ZINC ALLOY DIE CAST

SET INCLUDES
SYSTEM A

- 1 LOCK HOUSING
- 1 WING CLIP (FIXED ON HOUSING)

SYSTEM B

- 1 LOCK HOUSING
- 1 WING CLIP (FIXED ON HOUSING)
- 1 CYLINDER CORE (FIXED IN HOUSING)
- 2 KEYS

คุณสมบัติกุญแจ

- ▶ ติดตั้งได้ง่าย และรวดเร็ว
- ▶ กุญแจหมุนปิด-เปิด ได้ที่ตำแหน่ง 180°
- ▶ ดอกกุญแจถอดออกได้ทั้งในตำแหน่งปิด และเปิด
- ▶ ซิสเต็ม บี: เลือกได้ทั้งแบบมี และไม่มีมาสเตอร์คีย์
- ▶ ตัวเสื่อกุญแจผลิตจาก ซิงค์อัลลอย

อุปกรณ์ที่มาในชุด
ซิสเต็ม เอ

- เสื่อกุญแจ 1 ตัว
- ริงคลิป 1 ตัว (ติดตั้งมากับเสื่อกุญแจ)

ซิสเต็ม บี

- เสื่อกุญแจ 1 ตัว
- ริงคลิป 1 ตัว (ติดตั้งมากับเสื่อกุญแจ)
- เสื่อกุญแจ 1 ชุด (ติดตั้งมาในเสื่อกุญแจ)
- ดอกกุญแจ 2 ดอก

ORDERING EXAMPLES: CL - -202Q-20-01-A -J -R-K - - -
 : CL13P-BM1-202Q-20-01-A090-JZ6-R-K200-91-CC-CL

CL13 Plus+ CYLINDER CORE MODEL, GROUP 1 MASTER KEY SYSTEM, QUICK-FIX LOCK FOR FILING CABINET, 20mm CYLINDER HOUSING LENGTH, NICKEL FINISH, 180° CLOCKWISE ROTATION FROM Z TO 6 POSITION (FROM LOCK TO UNLOCK), KEYS WITH BLACK COLOR CAP, CC KEYWAY, CL LOGO ON CAP



CLOCKWISE
COUNTERCLOCKWISE

FILING CABINET LOCK / กุญแจตู้เอกสาร



203Q-20-01-DA030

QUICK-FIX



QUICK-FIX



SYSTEM A : REMOVABLE CORE SYSTEM
: สามารถถอดใส่กุญแจออกได้

5-IN-1
SERIES SYSTEM

MASTER
KEY SYSTEM

KEY
OPTIONS AVAILABLE

REMOVABLE
CORE SYSTEM

A-203Q-20-01-DA030

(180°)

01 NICKEL

SYSTEM B : NON-REMOVABLE CORE SYSTEM
: ไม่สามารถถอดใส่กุญแจออกได้

5-IN-1
SERIES SYSTEM

MASTER
KEY SYSTEM

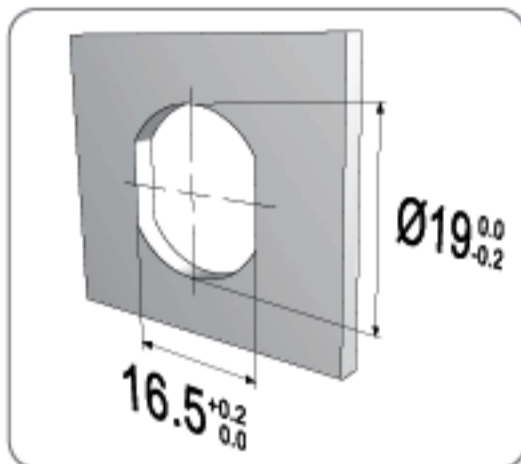
KEY
OPTIONS AVAILABLE

B-203Q-20-01-A090

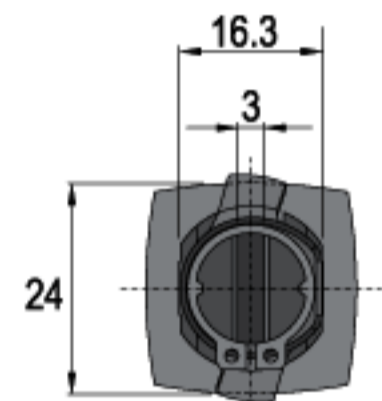
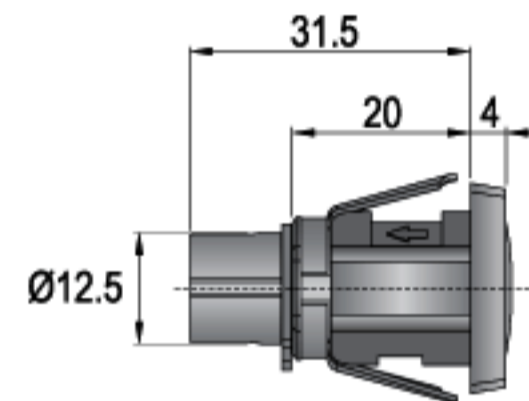
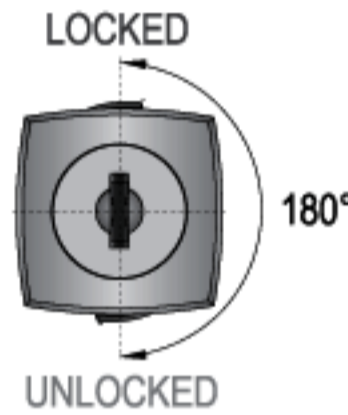
(180°)

01 NICKEL

FIXING HOLE / ขนาดรูเจาะ



* SUITABLE FOR METAL THICKNESS OF 0.6-0.9mm (AFTER PAINTING)



SPECIFICATIONS

- ▶ QUICK-FIX LOCK FOR EASY INSTALLATION
- ▶ 180° ROTARY PIN MOVEMENT
- ▶ KEY REMOVABLE IN LOCKED & UNLOCKED POSITIONS
- ▶ FOR SYSTEM B: CHOOSE FROM MASTER KEY & NON-MASTER KEY SYSTEMS
- ▶ ZINC ALLOY DIE CAST

คุณสมบัติกุญแจ

- ▶ ติดตั้งได้ง่าย และรวดเร็ว
- ▶ กุญแจหมุนปิด-เปิด ได้ที่ตำแหน่ง 180°
- ▶ ดอกกุญแจถอดออกได้ทั้งในตำแหน่งปิด และเปิด
- ▶ ซิสเต็ม บี: เลือกได้ทั้งแบบมี และไม่มีมาสเตอร์คีย์
- ▶ ตัวเสื่อกุญแจผลิตจาก ซิงค์อัลลอย

SET INCLUDES

SYSTEM A

- 1 LOCK HOUSING
- 1 WING CLIP (FIXED ON HOUSING)

อุปกรณ์ที่มาในชุด

ซิสเต็ม เอ

- เสื่อกุญแจ 1 ตัว
- ริงคลิป 1 ตัว (ติดตั้งมากับเสื่อกุญแจ)

SYSTEM B

- 1 LOCK HOUSING
- 1 WING CLIP (FIXED ON HOUSING)
- 1 CYLINDER CORE (FIXED IN HOUSING)
- 2 KEYS

ซิสเต็ม บี

- เสื่อกุญแจ 1 ตัว
- ริงคลิป 1 ตัว (ติดตั้งมากับเสื่อกุญแจ)
- ใส่กุญแจ 1 ชุด (ติดตั้งมาในเสื่อกุญแจ)
- ดอกกุญแจ 2 ดอก

ORDERING EXAMPLES: CL - -203Q-20-01-DA -J -R-K - - -
: CL13P-AM1-203Q-20-01-DA030-JZ6-R-K200-91-CC-CL

CL13 Plus+ CYLINDER CORE MODEL, GROUP 1 MASTER KEY SYSTEM, QUICK-FIX LOCK FOR FILING CABINET, 20mm CYLINDER HOUSING LENGTH, NICKEL FINISH, 180° CLOCKWISE ROTATION FROM Z TO 6 POSITION (FROM LOCK TO UNLOCK), KEYS WITH BLACK COLOR CAP, CC KEYWAY, CL LOGO ON CAP

204Q-20-01-DA030
ITEM NO.
TURNING
FINISH
QUICK-FIX

SYSTEM

A : REMOVABLE CORE SYSTEM
 : สามารถถอดใส่กุญแจออกได้

5-IN-1
 SERIES SYSTEM

MASTER
 KEY SYSTEM

KEY
 OPTIONS AVAILABLE

REMOVABLE
 CORE SYSTEM

A-204Q-20-01-DA030
(180°)
01 NICKEL
QUICK-FIX

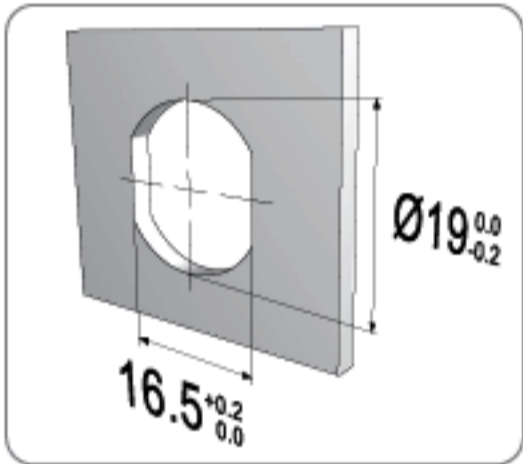
SYSTEM

B : NON-REMOVABLE CORE SYSTEM
 : ไม่สามารถถอดใส่กุญแจออกได้

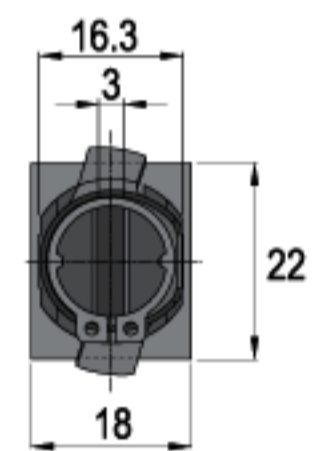
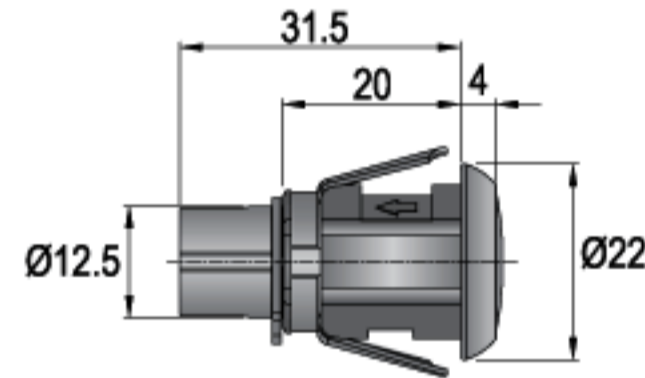
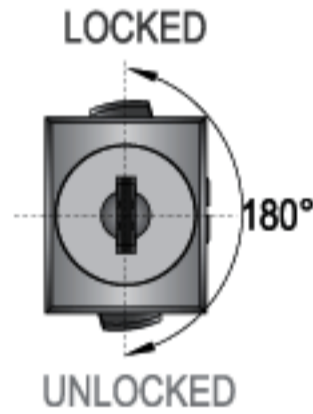
5-IN-1
 SERIES SYSTEM

MASTER
 KEY SYSTEM

KEY
 OPTIONS AVAILABLE

B-204Q-20-01-A090
(180°)
01 NICKEL
FIXING HOLE / ขนาดรูเจาะ


* SUITABLE FOR METAL THICKNESS OF 0.6-0.9mm (AFTER PAINTING)


SPECIFICATIONS

- ▶ QUICK-FIX LOCK FOR EASY INSTALLATION
- ▶ 180° ROTARY PIN MOVEMENT
- ▶ KEY REMOVABLE IN LOCKED & UNLOCKED POSITIONS
- ▶ FOR SYSTEM B: CHOOSE FROM MASTER KEY & NON-MASTER KEY SYSTEMS
- ▶ ZINC ALLOY DIE CAST

SET INCLUDES
SYSTEM A

- 1 LOCK HOUSING
- 1 WING CLIP (FIXED ON HOUSING)

SYSTEM B

- 1 LOCK HOUSING
- 1 WING CLIP (FIXED ON HOUSING)
- 1 CYLINDER CORE (FIXED IN HOUSING)
- 2 KEYS

คุณสมบัติกุญแจ

- ▶ ติดตั้งได้ง่าย และรวดเร็ว
- ▶ กุญแจหมุนปิด-เปิด ได้ที่ตำแหน่ง 180°
- ▶ ดอกกุญแจถอดออกได้ทั้งในตำแหน่งปิด และเปิด
- ▶ ซิสเต็ม บี: เลือกได้ทั้งแบบมี และไม่มีมาสเตอร์คีย์
- ▶ ตัวล็อกกุญแจผลิตจาก ซิงค์อัลลอย

อุปกรณ์ที่มาในชุด
ซิสเต็ม เอ

- เล็อกกุญแจ 1 ตัว
- ริงคลิป 1 ตัว (ติดตั้งมากับเล็อกกุญแจ)

ซิสเต็ม บี

- เล็อกกุญแจ 1 ตัว
- ริงคลิป 1 ตัว (ติดตั้งมากับเล็อกกุญแจ)
- ใส่กุญแจ 1 ชุด (ติดตั้งมาในเล็อกกุญแจ)
- ดอกกุญแจ 2 ดอก

ORDERING EXAMPLES: CL - -204Q-20-01-DA -J -R-K - - -

: CL13P-BM1-204Q-20-01-DA090-JZ6-R-K200-91-CC-CL

CL13 Plus+ CYLINDER CORE MODEL, GROUP 1 MASTER KEY SYSTEM, QUICK-FIX LOCK FOR FILING CABINET, 20mm CYLINDER HOUSING LENGTH, NICKEL FINISH, 180° CLOCKWISE ROTATION FROM Z TO 6 POSITION (FROM LOCK TO UNLOCK), KEYS WITH BLACK COLOR CAP, CC KEYWAY, CL LOGO ON CAP



CLOCKWISE
COUNTERCLOCKWISE

FILING CABINET LOCK / กุญแจตู้เอกสาร



205Q-20-01-DA030

QUICK-FIX



SYSTEM



: REMOVABLE CORE SYSTEM
: สามารถถอดใส่กุญแจออกได้

5-IN-1
SERIES SYSTEM

MASTER
KEY SYSTEM

KEY
OPTIONS AVAILABLE

REMOVABLE
CORE SYSTEM

A-205Q-20-01-DA030

(180°)

01 NICKEL

QUICK-FIX



SYSTEM



: NON-REMOVABLE CORE SYSTEM
: ไม่สามารถถอดใส่กุญแจออกได้

5-IN-1
SERIES SYSTEM

MASTER
KEY SYSTEM

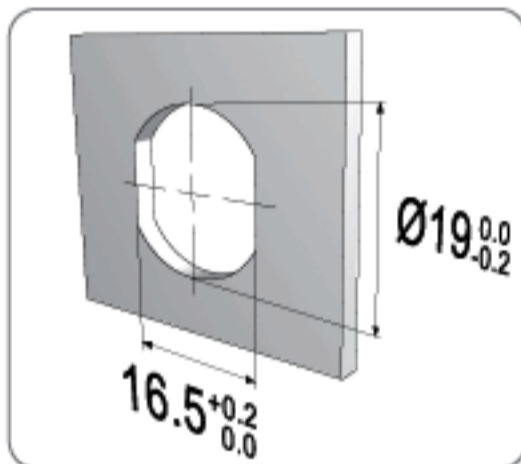
KEY
OPTIONS AVAILABLE

B-205Q-20-01-A090

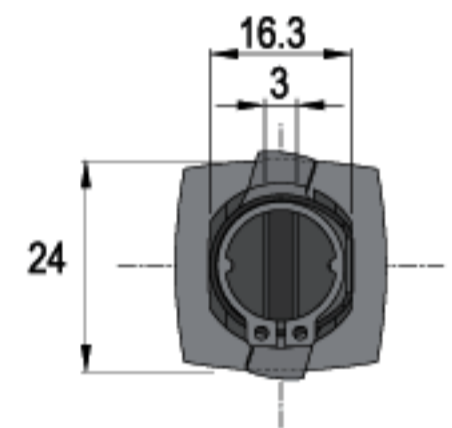
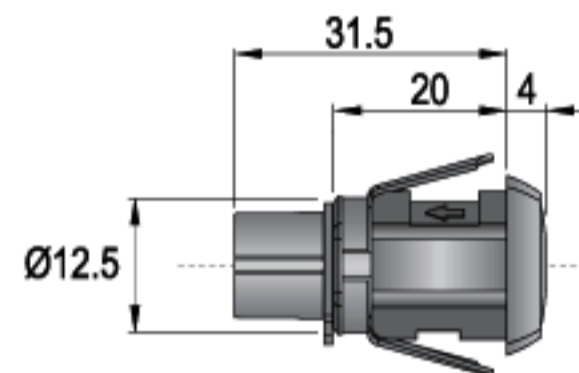
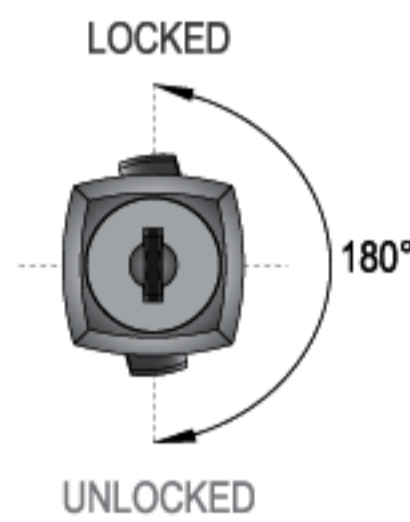
(180°)

01 NICKEL

FIXING HOLE / ขนาดรูเจาะ



* SUITABLE FOR METAL THICKNESS OF 0.6-0.9mm (AFTER PAINTING)



SPECIFICATIONS

- ▶ QUICK-FIX LOCK FOR EASY INSTALLATION
- ▶ 180° ROTARY PIN MOVEMENT
- ▶ KEY REMOVABLE IN LOCKED & UNLOCKED POSITIONS
- ▶ FOR SYSTEM B: CHOOSE FROM MASTER KEY & NON-MASTER KEY SYSTEMS
- ▶ ZINC ALLOY DIE CAST

คุณสมบัติกุญแจ

- ▶ ติดตั้งได้ง่าย และรวดเร็ว
- ▶ กุญแจหมุนปิด-เปิด ได้ที่ตำแหน่ง 180°
- ▶ ดอกกุญแจถอดออกได้ทั้งในตำแหน่งปิด และเปิด
- ▶ ซิสเต็ม บี: เลือกได้ทั้งแบบมี และไม่มีมาสเตอร์คีย์
- ▶ ตัวล็อกกุญแจผลิตจาก ซิงค์อัลลอย

SET INCLUDES

SYSTEM A

- 1 LOCK HOUSING
- 1 WING CLIP (FIXED ON HOUSING)

อุปกรณ์ที่มาในชุด

ซิสเต็ม เอ

- เล็อกกุญแจ 1 ตัว
- ริงคลิป 1 ตัว (ติดตั้งมากับเล็อกกุญแจ)

SYSTEM B

- 1 LOCK HOUSING
- 1 WING CLIP (FIXED ON HOUSING)
- 1 CYLINDER CORE (FIXED IN HOUSING)
- 2 KEYS

ซิสเต็ม บี

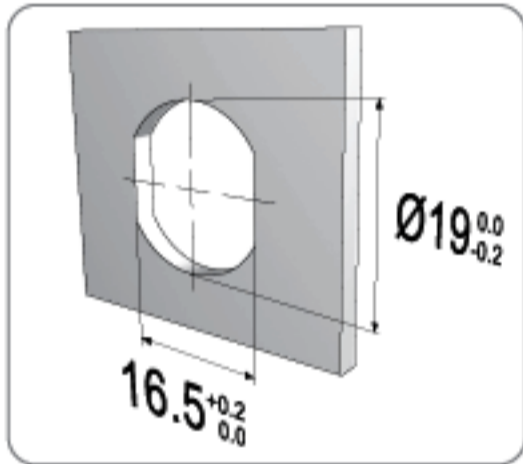
- เล็อกกุญแจ 1 ตัว
- ริงคลิป 1 ตัว (ติดตั้งมากับเล็อกกุญแจ)
- เล็อกกุญแจ 1 ชุด (ติดตั้งมาในเล็อกกุญแจ)
- ดอกกุญแจ 2 ดอก

ORDERING EXAMPLES: CL - -205Q-20-01-DA -J -R-K - - -
: CL13P-AM1-205Q-20-01-DA030-JZ6-R-K200-91-CC-CL

CL13 Plus+ CYLINDER CORE MODEL, GROUP 1 MASTER KEY SYSTEM, QUICK-FIX LOCK FOR FILING CABINET, 20mm CYLINDER HOUSING LENGTH, NICKEL FINISH, 180° CLOCKWISE ROTATION FROM Z TO 6 POSITION (FROM LOCK TO UNLOCK), KEYS WITH BLACK COLOR CAP, CC KEYWAY, CL LOGO ON CAP

206Q-20-01-DA030
QUICK-FIX

QUICK-FIX

FIXING HOLE / ขนาดรูเจาะ


* SUITABLE FOR METAL THICKNESS OF 0.6-0.9mm (AFTER PAINTING)

ITEM NO.	TURNING	FINISH
----------	---------	--------

SYSTEM

A : REMOVABLE CORE SYSTEM
: สามารถถอดใส่กุญแจออกได้

5-IN-1
SERIES SYSTEM

MASTER
KEY SYSTEM

KEY
OPTIONS AVAILABLE

REMOVABLE
CORE SYSTEM

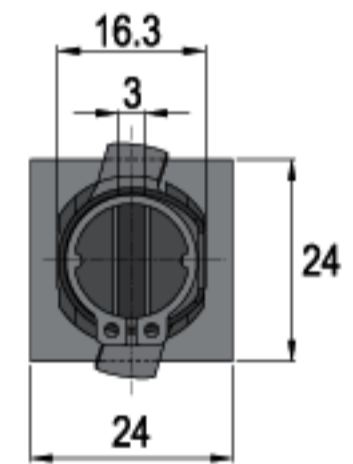
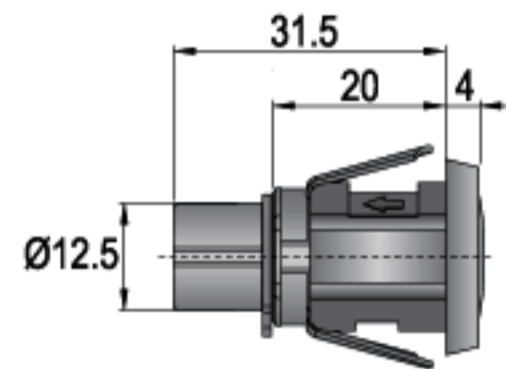
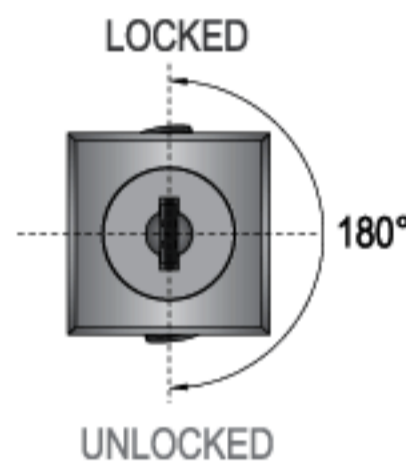
A-206Q-20-01-DA030
(180°)
01 NICKEL
SYSTEM

B : NON-REMOVABLE CORE SYSTEM
: ไม่สามารถถอดใส่กุญแจออกได้

5-IN-1
SERIES SYSTEM

MASTER
KEY SYSTEM

KEY
OPTIONS AVAILABLE

B-206Q-20-01-A090
(180°)
01 NICKEL

SPECIFICATIONS

- ▶ QUICK-FIX LOCK FOR EASY INSTALLATION
- ▶ 180° ROTARY PIN MOVEMENT
- ▶ KEY REMOVABLE IN LOCKED & UNLOCKED POSITIONS
- ▶ FOR SYSTEM B: CHOOSE FROM MASTER KEY & NON-MASTER KEY SYSTEMS
- ▶ ZINC ALLOY DIE CAST

คุณสมบัติกุญแจ

- ▶ ติดตั้งได้ง่าย และรวดเร็ว
- ▶ กุญแจหมุนปิด-เปิด ได้ที่ตำแหน่ง 180°
- ▶ ดอกกุญแจถอดออกได้ทั้งในตำแหน่งปิด และเปิด
- ▶ ซิสเต็ม บี: เลือกได้ทั้งแบบมี และไม่มีมาสเตอร์คีย์
- ▶ ตัวเลือกกุญแจผลิตจาก ซิงค์อัลลอย

SET INCLUDES
SYSTEM A

- 1 LOCK HOUSING
- 1 WING CLIP (FIXED ON HOUSING)

อุปกรณ์ที่มาในชุด
ซิสเต็ม เอ

- เลือกกุญแจ 1 ตัว
- วิงคลิป 1 ตัว (ติดตั้งมากับเลือกกุญแจ)

SYSTEM B

- 1 LOCK HOUSING
- 1 WING CLIP (FIXED ON HOUSING)
- 1 CYLINDER CORE (FIXED IN HOUSING)
- 2 KEYS

ซิสเต็ม บี

- เลือกกุญแจ 1 ตัว
- วิงคลิป 1 ตัว (ติดตั้งมากับเลือกกุญแจ)
- ใส่กุญแจ 1 ชุด (ติดตั้งมาในเลือกกุญแจ)
- ดอกกุญแจ 2 ดอก

ORDERING EXAMPLES: CL - -206Q-20-01-DA -J -R-K - - -
: CL13-BM1-206Q-20-01-DA090-JZ6-R-K200-91-CC-CL

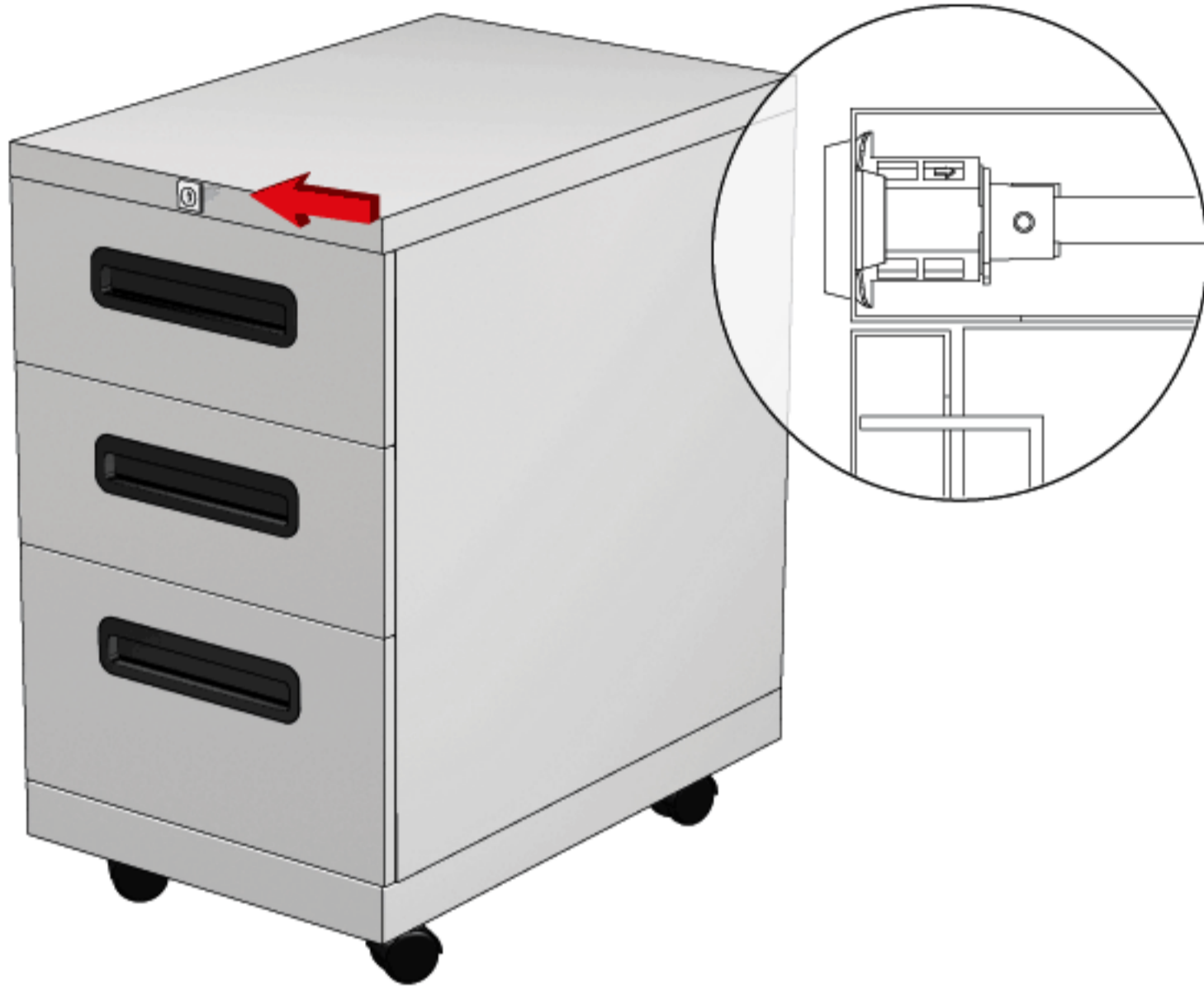
CL13 Plus+ CYLINDER CORE MODEL, GROUP 1 MASTER KEY SYSTEM, QUICK-FIX LOCK FOR FILING CABINET, 20mm CYLINDER HOUSING LENGTH, NICKEL FINISH, 180° CLOCKWISE ROTATION FROM Z TO 6 POSITION (FROM LOCK TO UNLOCK), KEYS WITH BLACK COLOR CAP, CC KEYWAY, CL LOGO ON CAP



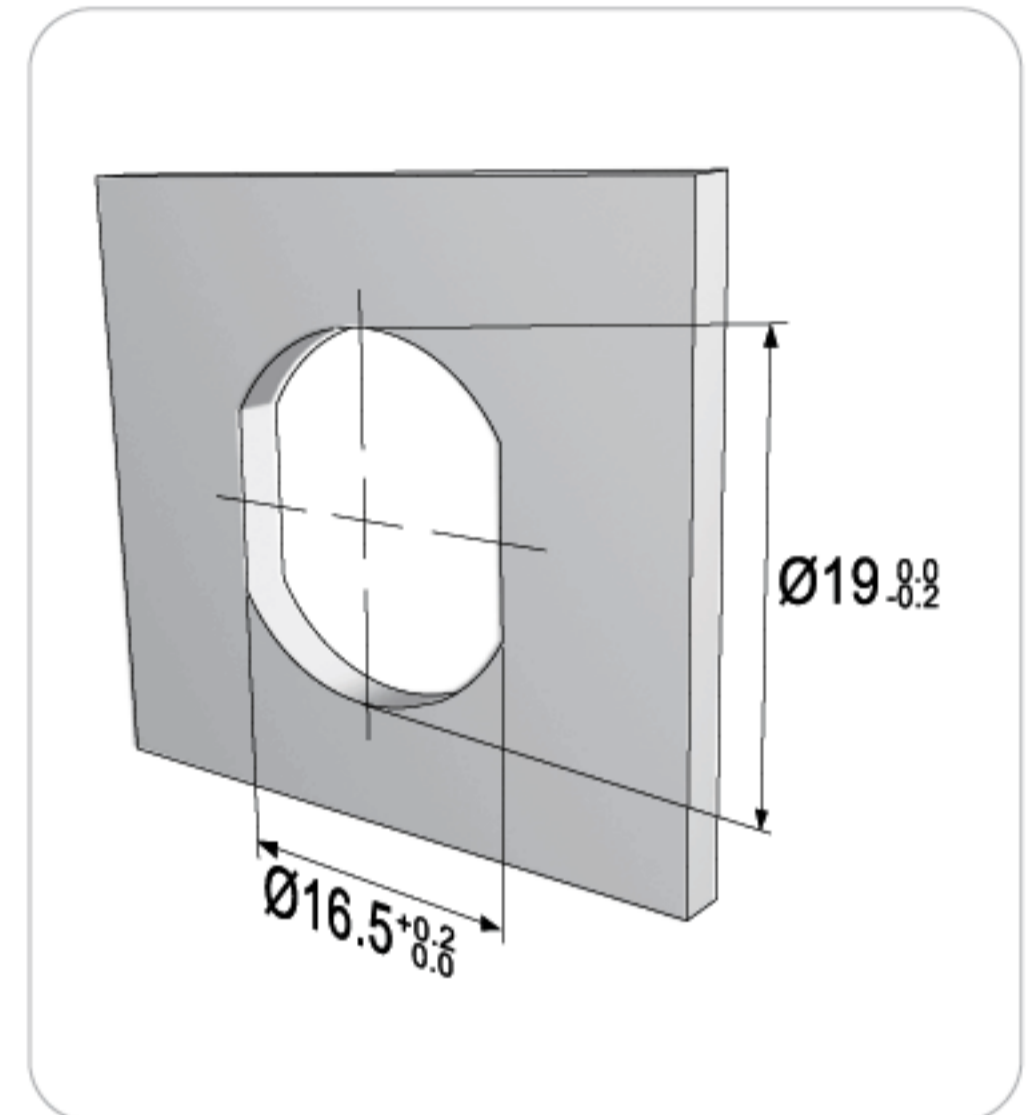
CLOCKWISE
COUNTERCLOCKWISE

FIXING

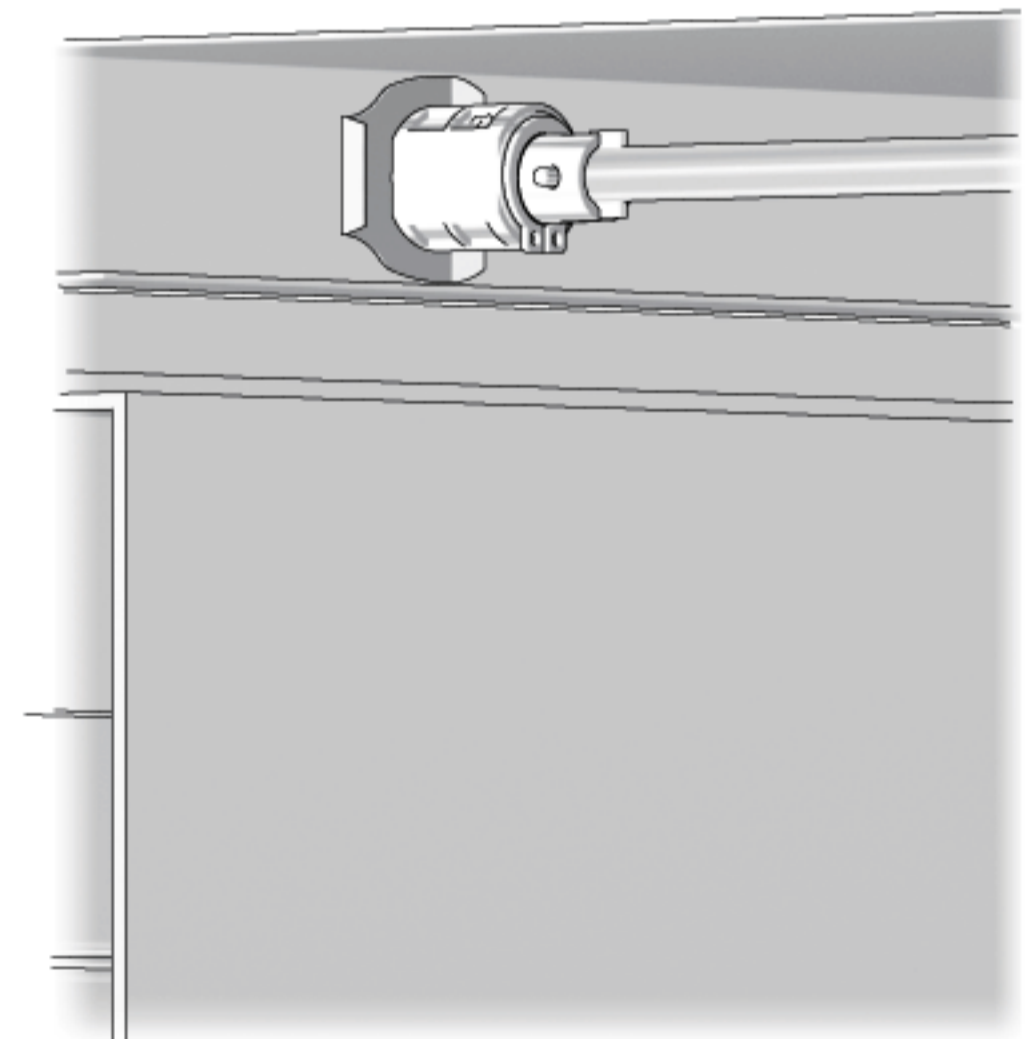
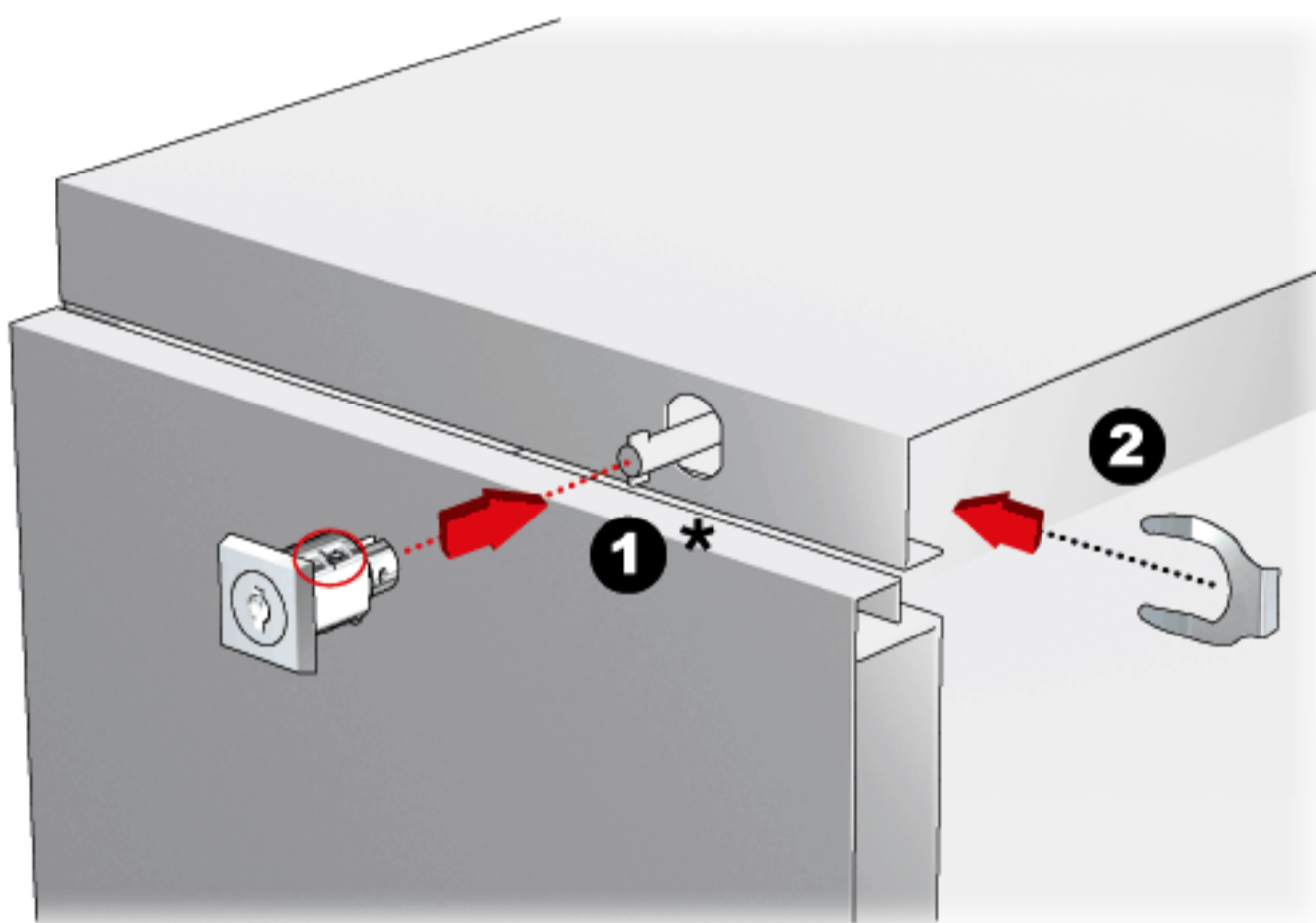
521U-20-01-DA030



▼ FIXING HOLE / ขนาดรูเจาะ



▼ FIXING DETAILS / การติดตั้ง



* SYSTEM A: FOR CORRECT INSTALLATION, THE ARROW MUST BE ON TOP.

* ซิสเต็ม เอ: การติดตั้งจะต้องให้ลูกศร อยู่ด้านบนเสมอ

521U-20-01-DA030
ITEM NO.
TURNING
FINISH
U-CLIP

SYSTEM

SYSTEM A : REMOVABLE CORE SYSTEM
: สามารถถอดใส่กุญแจออกได้

5-IN-1
SERIES SYSTEM

MASTER
KEY SYSTEM

KEY
OPTIONS AVAILABLE

REMOVABLE
CORE SYSTEM

A-521U-20-01-DA030
(180°)
01 NICKEL
U-CLIP

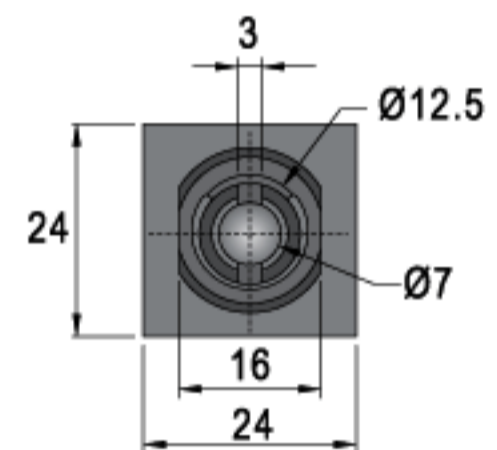
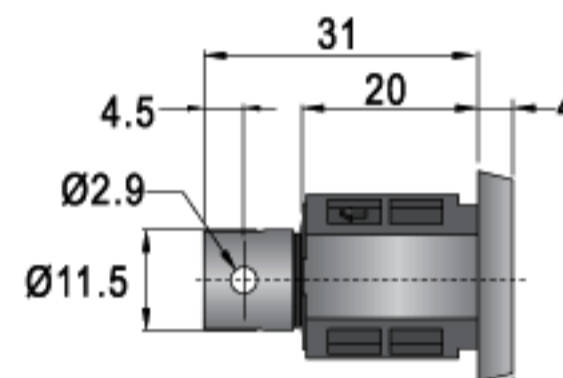
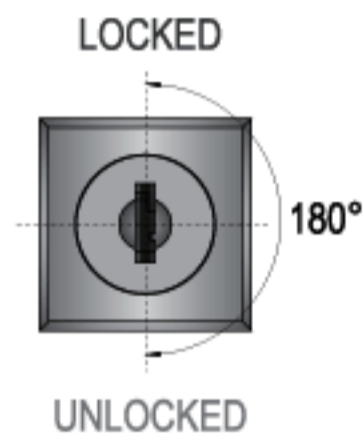
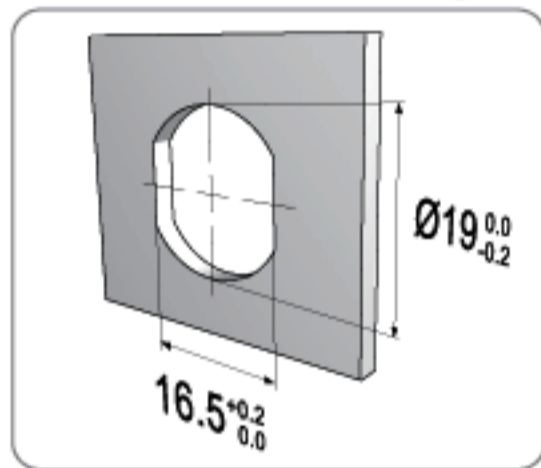
SYSTEM

SYSTEM B : NON-REMOVABLE CORE SYSTEM
: ไม่สามารถถอดใส่กุญแจออกได้

5-IN-1
SERIES SYSTEM

MASTER
KEY SYSTEM

KEY
OPTIONS AVAILABLE

B-521U-20-01-A090
(180°)
01 NICKEL
FIXING HOLE / ขนาดรูเจาะ


* SUITABLE FOR METAL THICKNESS OF 0.6-0.9mm (AFTER PAINTING)

ACCESSORIES / อุปกรณ์

SEE DETAILS ON PAGE 117-123
ดูรายละเอียดเพิ่มเติมที่หน้า 117-123


DK010-01
01 NICKEL
SPECIFICATIONS

- ▶ MULTI-DRAWER FILING CABINET LOCK
- ▶ 180° ROTARY MOVEMENT
- ▶ KEY REMOVABLE IN LOCKED & UNLOCKED POSITIONS
- ▶ FOR SYSTEM B: CHOOSE FROM MASTER KEY & NON-MASTER KEY SYSTEMS
- ▶ ZINC ALLOY DIE CAST

SET INCLUDES

SYSTEM A
- 1 LOCK HOUSING
- 1 U-CLIP

SYSTEM B
- 1 LOCK HOUSING
- 1 CYLINDER CORE (FIXED IN HOUSING)
- 2 KEYS
- 1 U-CLIP

คุณสมบัติกุญแจ

- ▶ กุญแจสำหรับล็อกลิ้นชักที่มีหลายชั้น
- ▶ กุญแจหมุนเปิด-ปิด ได้ที่ตำแหน่ง 180°
- ▶ ดอกกุญแจถอดออกได้ทั้งในตำแหน่งปิด และเปิด
- ▶ ซิสเต็ม บี: เลือกได้ทั้งแบบมี และไม่มีมาสเตอร์คีย์
- ▶ ตัวเสื่อกุญแจผลิตจาก ซิงค์อัลลอย

อุปกรณ์ที่มาในชุด

ซิสเต็ม เอ
- เสื่อกุญแจ 1 ตัว
- ยูคลิป 1 ตัว

ซิสเต็ม บี
- เสื่อกุญแจ 1 ตัว
- ใส่กุญแจ 1 ชุด (ติดตั้งมาในเสื่อกุญแจ)
- ดอกกุญแจ 2 ดอก
- ยูคลิป 1 ตัว

ORDERING EXAMPLES: CL - - -521U-20-01-DA - -J - -R-K - - - -
: CL13P-AM1-521U-20-01-DA030-JZ6-R-K200-91-CC-CL

CL13 Plus+ CYLINDER CORE MODEL, GROUP 1 MASTER KEY SYSTEM, MULTI-DRAWER FILING CABINET LOCK, U-CLIP INSTALLATION, 20mm CYLINDER HOUSING LENGTH, NICKEL FINISH, 180° CLOCKWISE ROTATION FROM Z TO 6 POSITION (FROM LOCK TO UNLOCK), KEYS WITH BLACK COLOR CAP, CC KEYWAY, CL LOGO ON CAP.



CLOCKWISE
COUNTERCLOCKWISE

FILING CABINET LOCK / กุญแจตู้เอกสาร



B-154U-20-01-A090

ITEM NO.

TURNING

FINISH

U-CLIP



SYSTEM



NON-REMOVABLE CORE SYSTEM
ไม่สามารถถอดใส่กุญแจออกได้

5-IN-1
SERIES SYSTEM

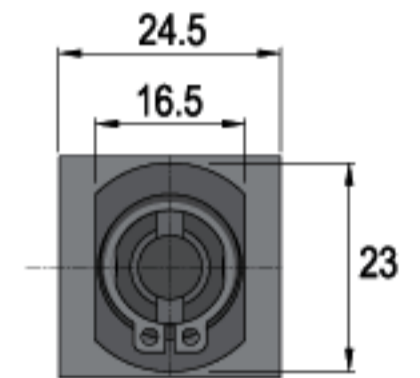
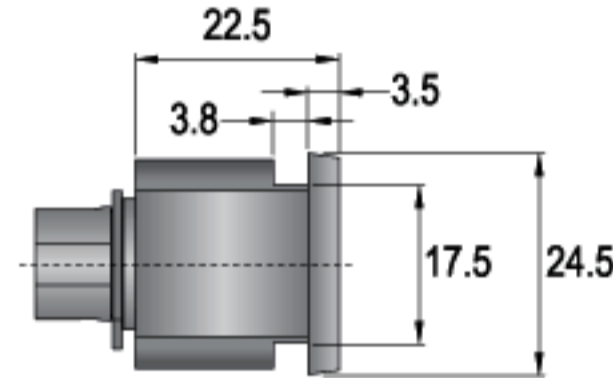
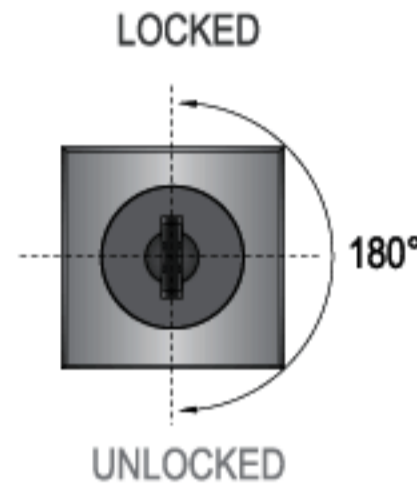
MASTER
KEY SYSTEM

KEY
OPTIONS AVAILABLE

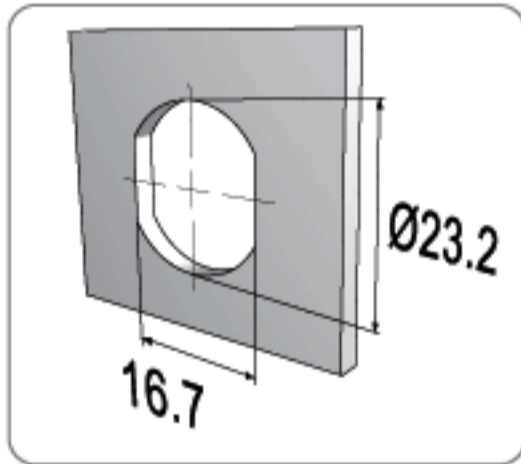
B-154U-20-01-A090

(180°)

01 NICKEL



FIXING HOLE / ขนาดรูเจาะ



* SUITABLE FOR METAL THICKNESS OF 0.6-0.9mm (AFTER PAINTING)

SPECIFICATIONS

- ▶ 20mm FILING CABINET LOCK
- ▶ 180° ROTARY PIN MOVEMENT
- ▶ KEY REMOVABLE IN LOCKED & UNLOCKED POSITIONS
- ▶ CHOOSE FROM MASTER KEY & NON-MASTER KEY SYSTEMS
- ▶ ZINC ALLOY DIE CAST

คุณสมบัติกุญแจ

- ▶ กุญแจลิ้นคตุ่เอกสาร ความยาวคอกุญแจ 20 มม.
- ▶ กุญแจหมุนปิด-เปิด ได้ที่ตำแหน่ง 180°
- ▶ ดอกกุญแจถอดออกได้ทั้งในตำแหน่งปิด และเปิด
- ▶ ซิสเต็ม บี: เลือกได้ทั้งแบบมี และไม่มีมาสเตอร์คีย์
- ▶ ตัวเลือกกุญแจผลิตจาก ซิงค์อัลลอย

ACCESSORIES / อุปกรณ์

SEE DETAILS ON PAGE 117-123
ดูรายละเอียดเพิ่มเติมที่หน้า 117-123



DK004-16

16 RAINBOW ZINC

SET INCLUDES

SYSTEM A

- 1 LOCK HOUSING
- 1 WING CLIP (FIXED ON HOUSING)

SYSTEM B

- 1 LOCK HOUSING
- 1 WING CLIP (FIXED ON HOUSING)
- 1 CYLINDER CORE (FIXED IN HOUSING)
- 2 KEYS

อุปกรณ์ที่มาในชุด

ซิสเต็ม เอ

- เลื่อกุญแจ 1 ตัว
- ริงคลิป 1 ตัว (ติดตั้งมากับเลื่อกุญแจ)

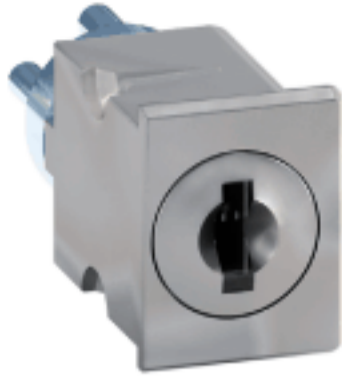
ซิสเต็ม บี

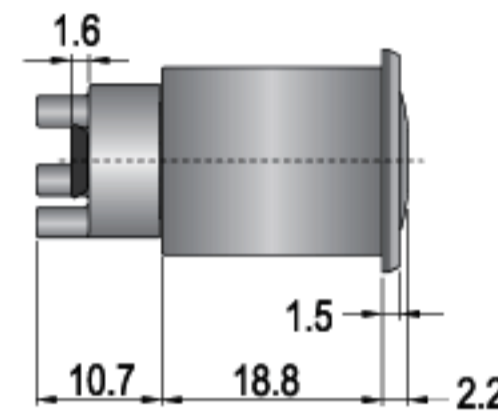
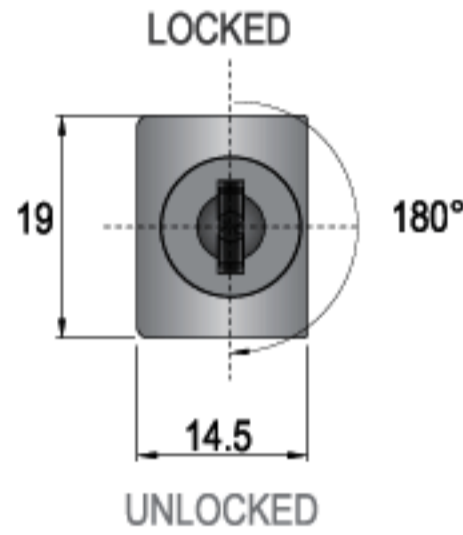
- เลื่อกุญแจ 1 ตัว
- ริงคลิป 1 ตัว (ติดตั้งมากับเลื่อกุญแจ)
- เลื่อกุญแจ 1 ชุด (ติดตั้งมาในเลื่อกุญแจ)
- ดอกกุญแจ 2 ดอก

ORDERING EXAMPLES: CL - -154U-20-01-A -J -R-K - - -

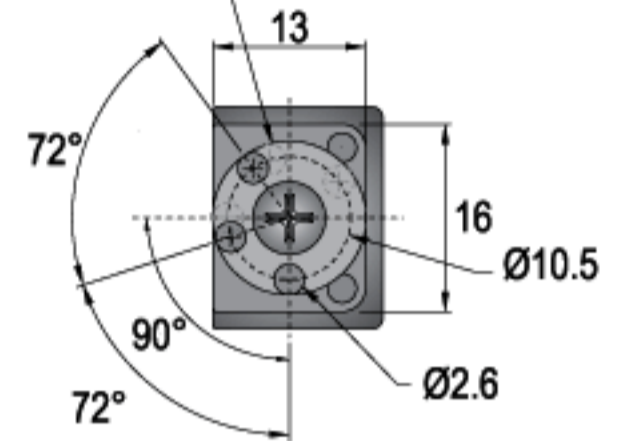
: CL13P-BM1-154U-20-01-A090-JZ6-R-K034-91-CC-CL

CL13 Plus+ CYLINDER CORE MODEL, GROUP 1 MASTER KEY SYSTEM, FILING CABINET LOCK, U-CLIP INSTALLATION, 20mm CYLINDER HOUSING LENGTH, NICKEL FINISH, 180° CLOCKWISE ROTATION FROM Z TO 6 POSITION (FROM LOCK TO UNLOCK), KEYS WITH BLACK COLOR CAP, CC KEYWAY, CL LOGO ON CAP

B-520-01-DA265
ITEM NO.
TURNING
FINISH

SYSTEM B
 : NON-REMOVABLE CORE SYSTEM
 : ไม่สามารถถอดใส่กุญแจออกได้

MASTER KEY SYSTEM
KEY OPTIONS AVAILABLE
B-520-01
(90°)
01 NICKEL


The connector can be rotated 90°


SPECIFICATIONS

- ▶ FILING CABINET LOCK
- ▶ 180° ROTARY PIN MOVEMENT
- ▶ KEY REMOVABLE IN LOCKED & UNLOCKED POSITIONS
- ▶ CHOOSE FROM MASTER KEY & NON-MASTER KEY SYSTEMS
- ▶ ZINC ALLOY DIE CAST
- ▶ NON-REMOVABLE CYLINDER CORE

SET INCLUDES
SYSTEM B

- 1 LOCK HOUSING
- 1 CYLINDER CORE (FIXED IN HOUSING)
- 2 KEYS
- 1 SCREW
- 1 LOCKING PIN (DA-265)

คุณสมบัติกุญแจ

- ▶ กุญแจลิ้นคตุ่เอกสาร
- ▶ กุญแจหมุนปิด-เปิด ได้ที่ตำแหน่ง 180°
- ▶ ดอกกุญแจถอดออกได้ทั้งในตำแหน่งปิด และเปิด
- ▶ ซิสเต็ม บี: เลือกได้ทั้งแบบมี และไม่มีมาสเตอร์คีย์
- ▶ ตัวเสื่อกุญแจผลิตจาก ซิงค์อัลลอย
- ▶ ไม่สามารถถอดใส่กุญแจได้

อุปกรณ์ที่มาในชุด
ซิสเต็ม บี

- เสื่อกุญแจ 1 ตัว
- เสื่อกุญแจ 1 ชุด (ติดตั้งมาในเสื่อกุญแจ)
- ดอกกุญแจ 2 ดอก
- สกรู 1 ตัว
- เดือยลิ้นค (DA-265) 1 ตัว

ORDERING EXAMPLES: B _-520-01-K _- _- _-
: BM1-520-01-K112-91-CG-CL-DYI

GROUP 1 MASTER KEY SYSTEM, FILING CABINET LOCK (USE WITH SPECIFIC INSTALLATION KITS), NICKEL FINISH, KEYS WITH BLACK COLOR CAP, CG KEYWAY, CL & DYI LOGO ON CAP.



CLOCKWISE
COUNTERCLOCKWISE

FILING CABINET LOCK / กุญแจตู้เอกสาร



518-01



ITEM NO.

TURNING

FINISH

SYSTEM



: NON-REMOVABLE CORE SYSTEM
: ไม่สามารถถอดใส่กุญแจออกได้

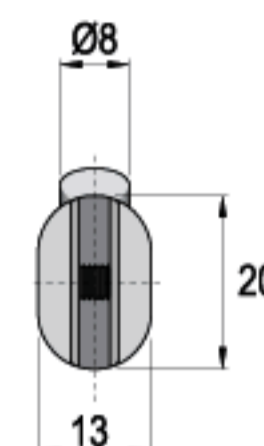
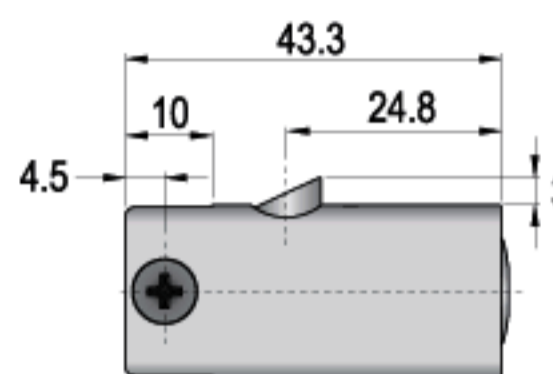
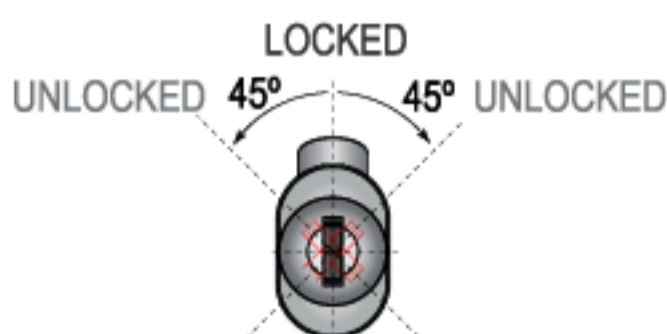
MASTER
KEY SYSTEM

KEY
OPTIONS AVAILABLE

B-518-01

(45°) TO THE LEFT OR RIGHT

01 NICKEL



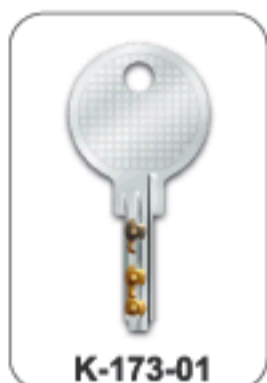
SPECIFICATIONS

- ▶ ZINC ALLOY DIE CAST
- ▶ UNLOCK BY TURNING 45° TO THE LEFT OR RIGHT

คุณสมบัติกุญแจ

- ▶ ตัวล็อกกุญแจผลิตจาก ซิงค์อัลลอย
- ▶ ปลดล็อกโดยการหมุนไปด้านซ้าย หรือขวา 45°

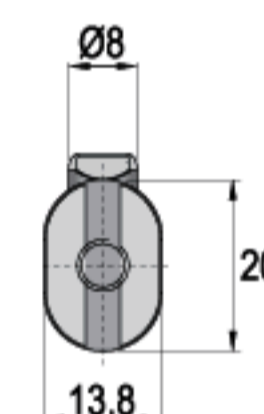
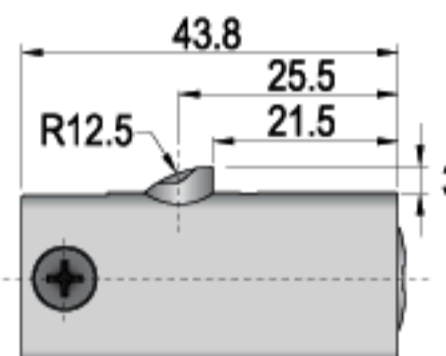
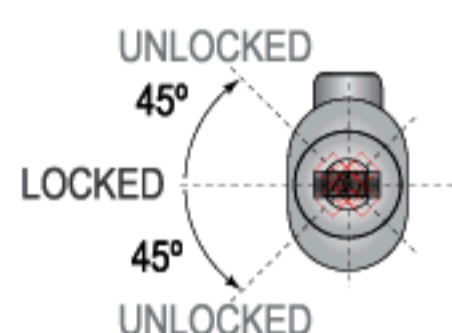
510-01



B-510-01

(45°) UPWARD OR DOWNWARD

01 NICKEL



SPECIFICATIONS

- ▶ ZINC ALLOY DIE CAST
- ▶ UNLOCK BY TURNING 45° UPWARD OR DOWNWARD

คุณสมบัติกุญแจ

- ▶ ตัวล็อกกุญแจผลิตจาก ซิงค์อัลลอย
- ▶ ปลดล็อกโดยการหมุนขึ้นหรือลง 45°

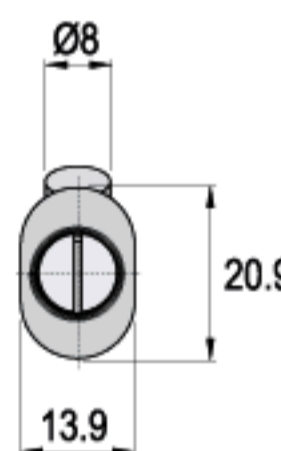
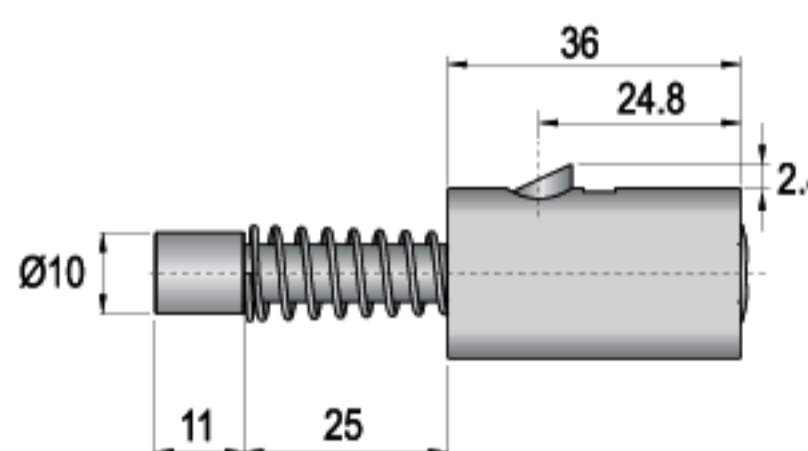
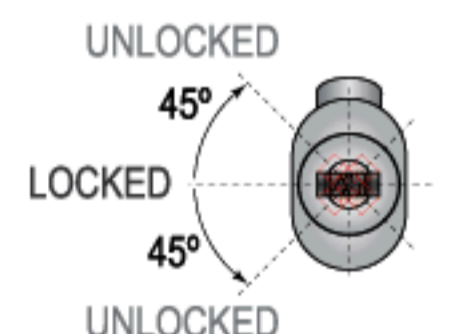
519-01



B-519-01

(45°) UPWARD OR DOWNWARD

01 NICKEL



SPECIFICATIONS

- ▶ ZINC ALLOY DIE CAST
- ▶ UNLOCK BY TURNING 45° UPWARD OR DOWNWARD

คุณสมบัติกุญแจ

- ▶ ตัวล็อกกุญแจผลิตจาก ซิงค์อัลลอย
- ▶ ปลดล็อกโดยการหมุนขึ้นหรือลง 45°

ACCESSORIES / อุปกรณ์

SEE DETAILS ON PAGE 117-123
ดูรายละเอียดเพิ่มเติมที่หน้า 117-123



* FOR 519

R269-98

98 BEIGE



* FOR 519

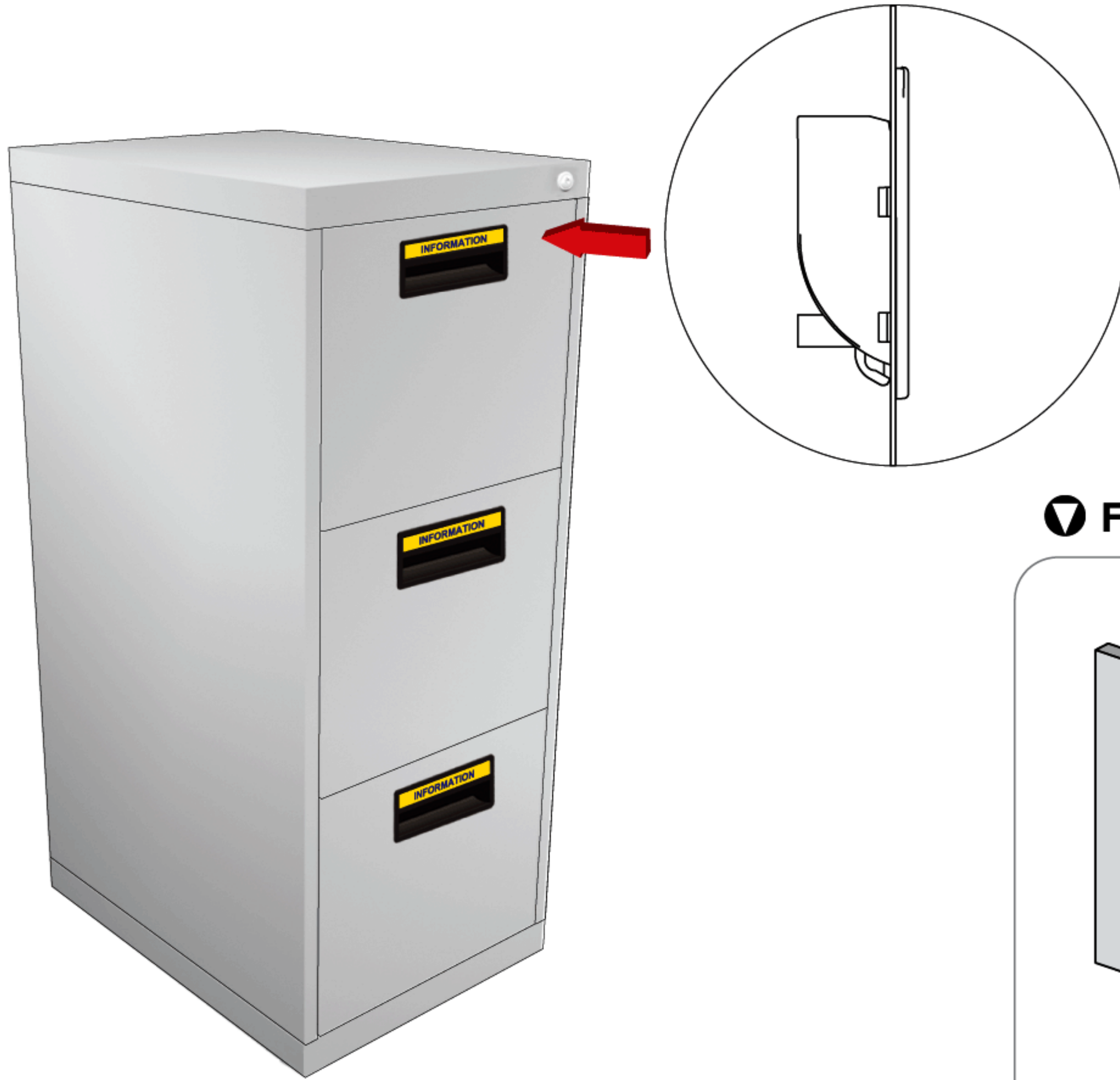
DU168, DU201

01 NICKEL

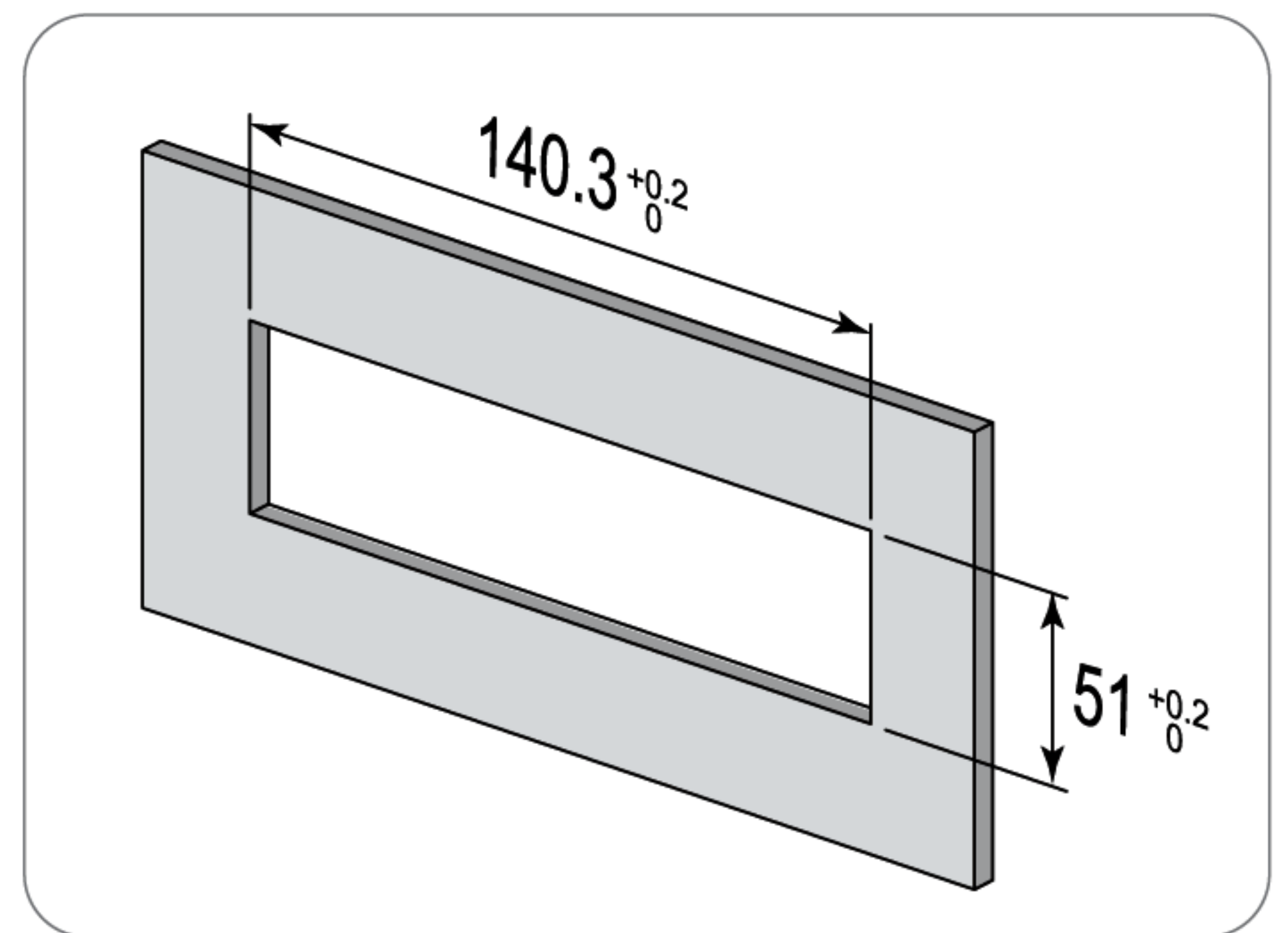
ORDERING EXAMPLES: B_-518-_-K_-_-_-_-
: **BM1-518-01-K112-91-CG-CL**

GROUP 1 MASTER KEY SYSTEM, FILING CABINET LOCK (USE WITH SPECIFIC INSTALLATION KITS), NICKEL FINISH, 45° CLOCKWISE OR COUNTERCLOCKWISE ROTATION (FROM LOCK TO UNLOCK), KEYS WITH BLACK COLOR CAP, CG KEYWAY, CL LOGO ON CAP.

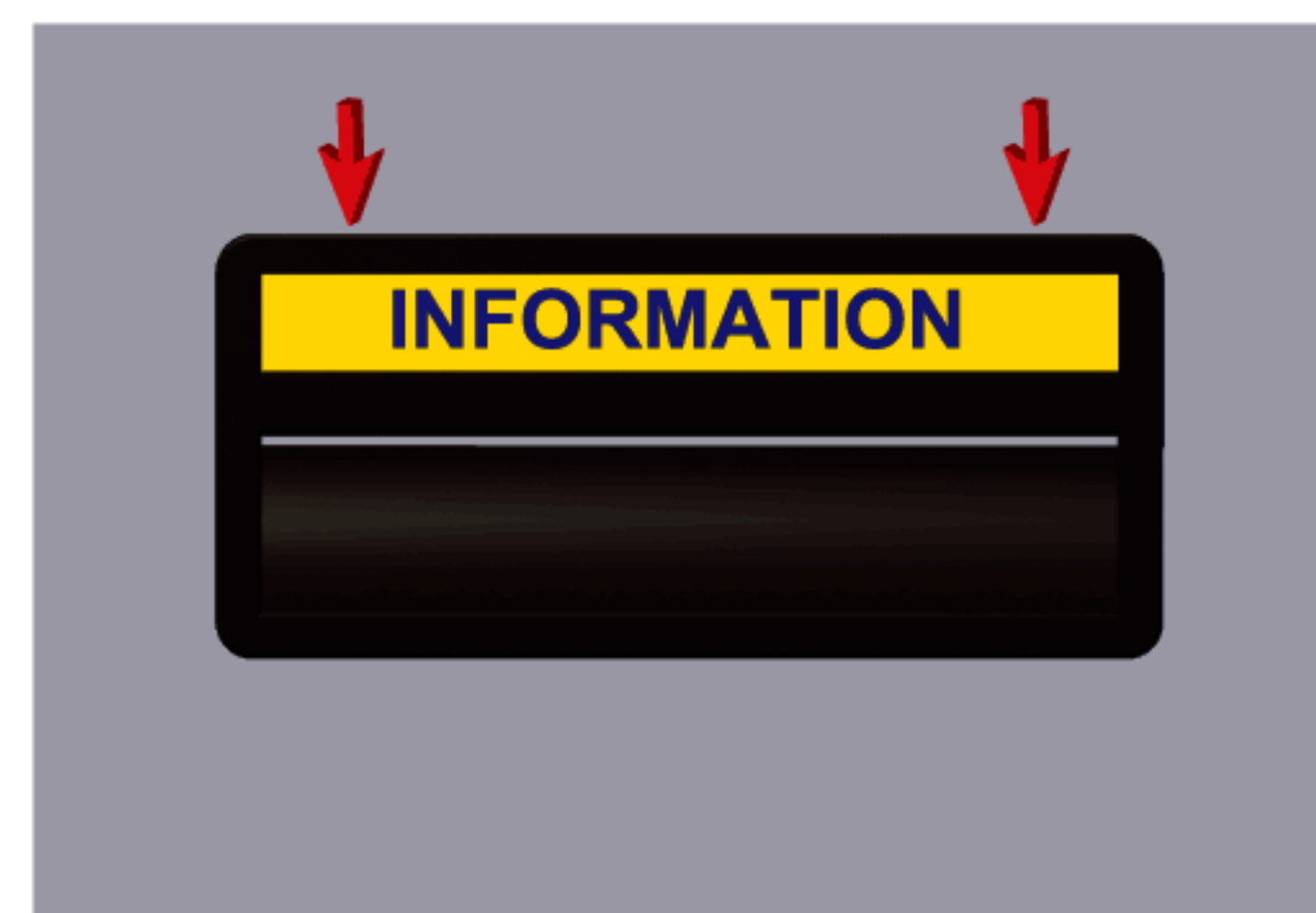
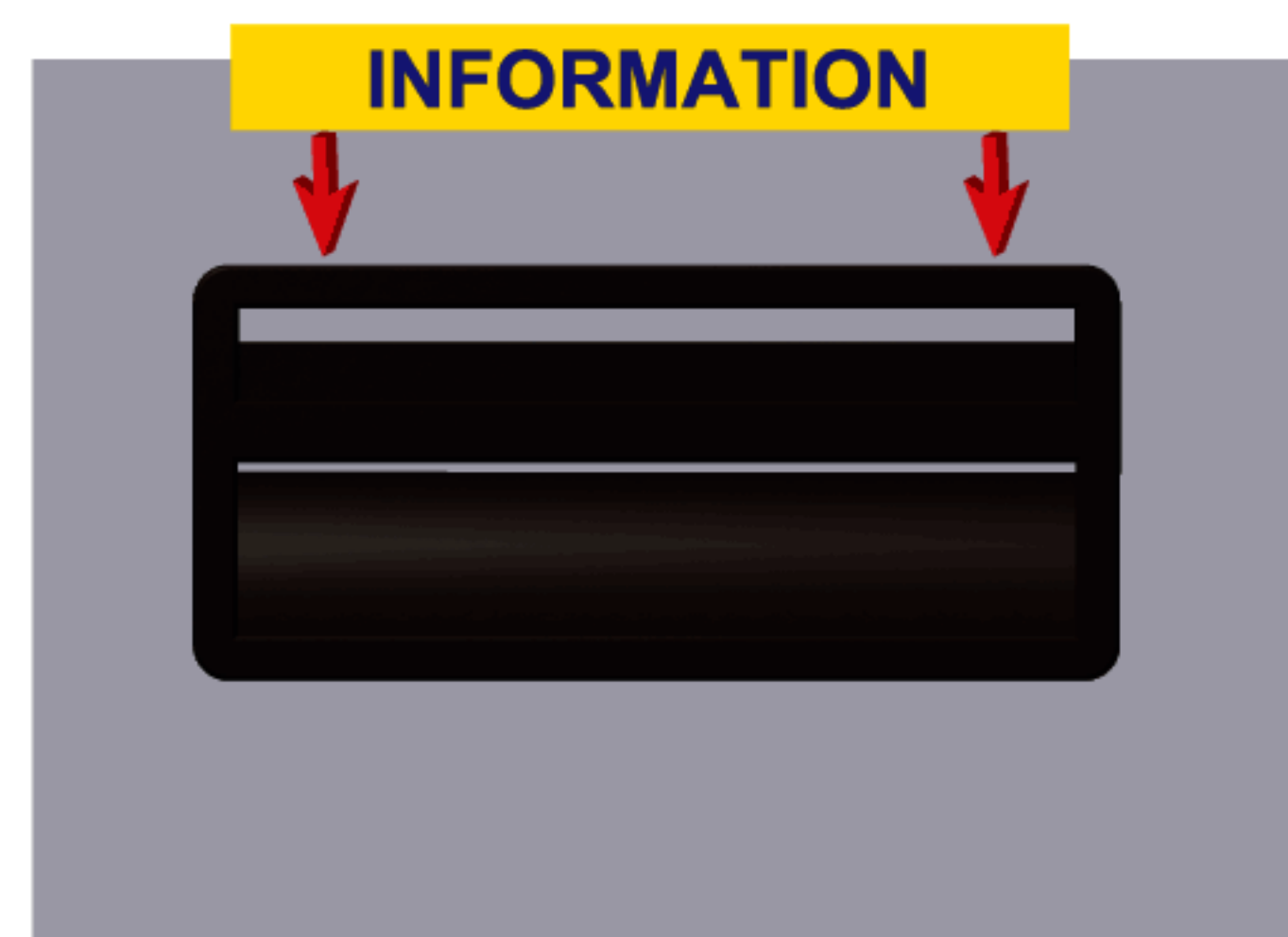
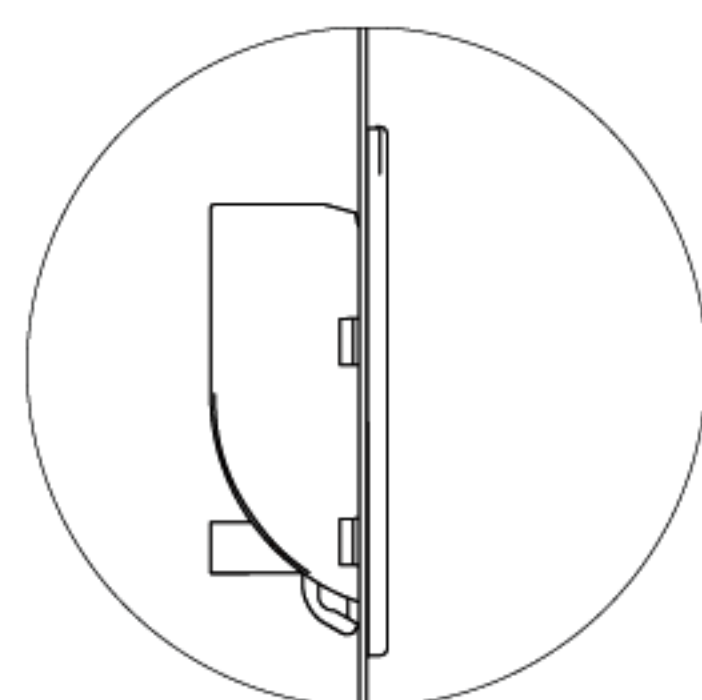
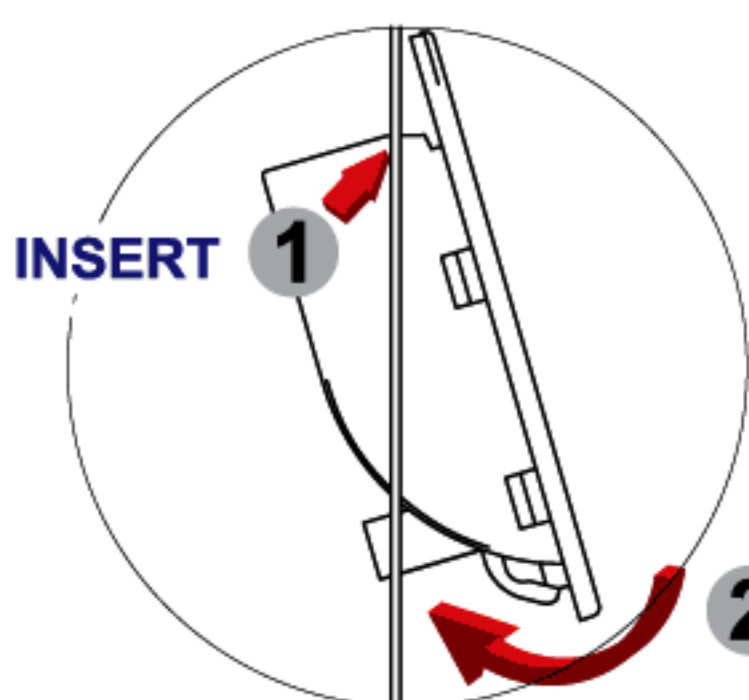
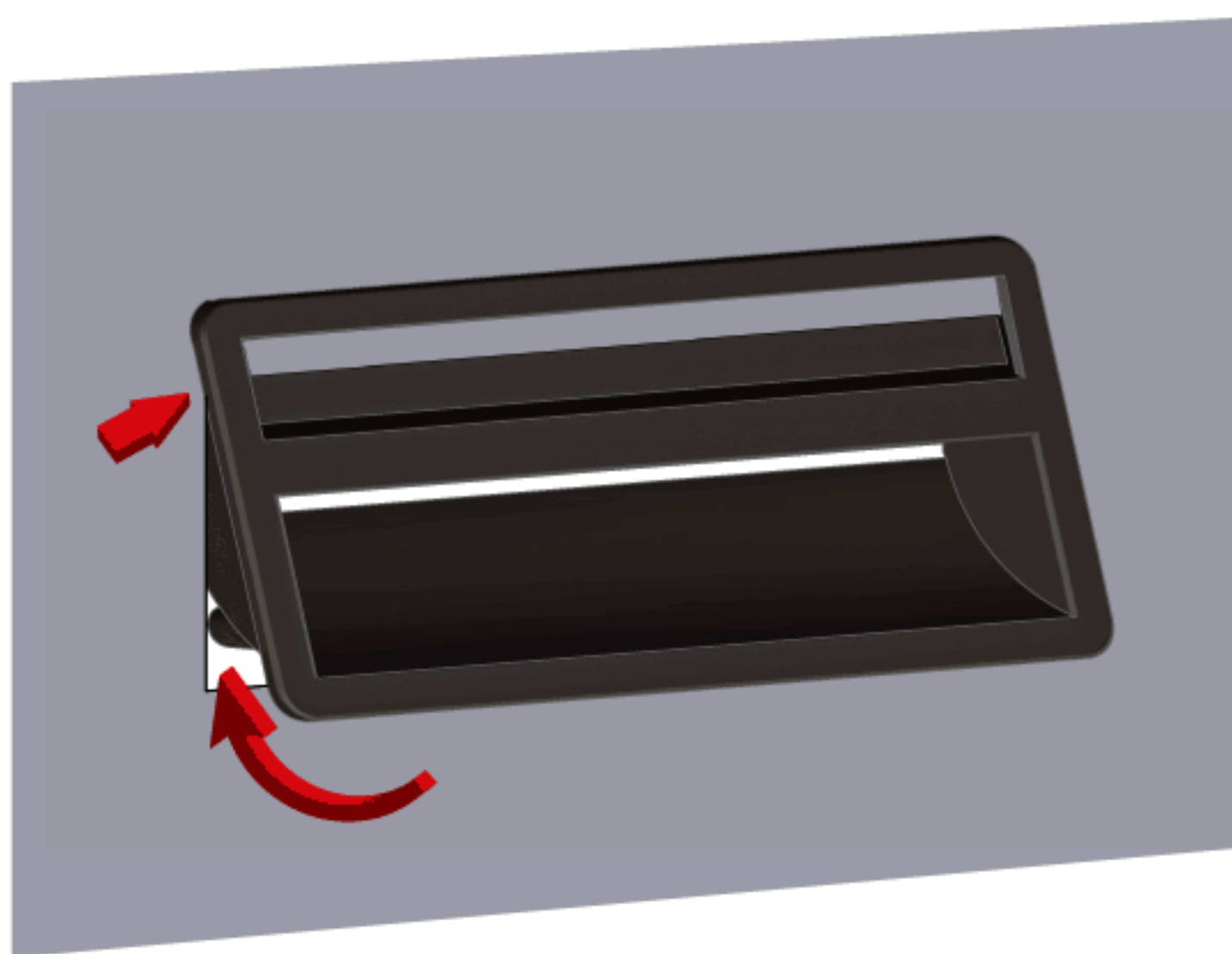
R-390-65



FIXING HOLE / ขนาดรูเจาะ



FIXING DETAILS / การติดตั้ง





CLOCKWISE
COUNTERCLOCKWISE

R-390-65

ITEM NO.

FINISH

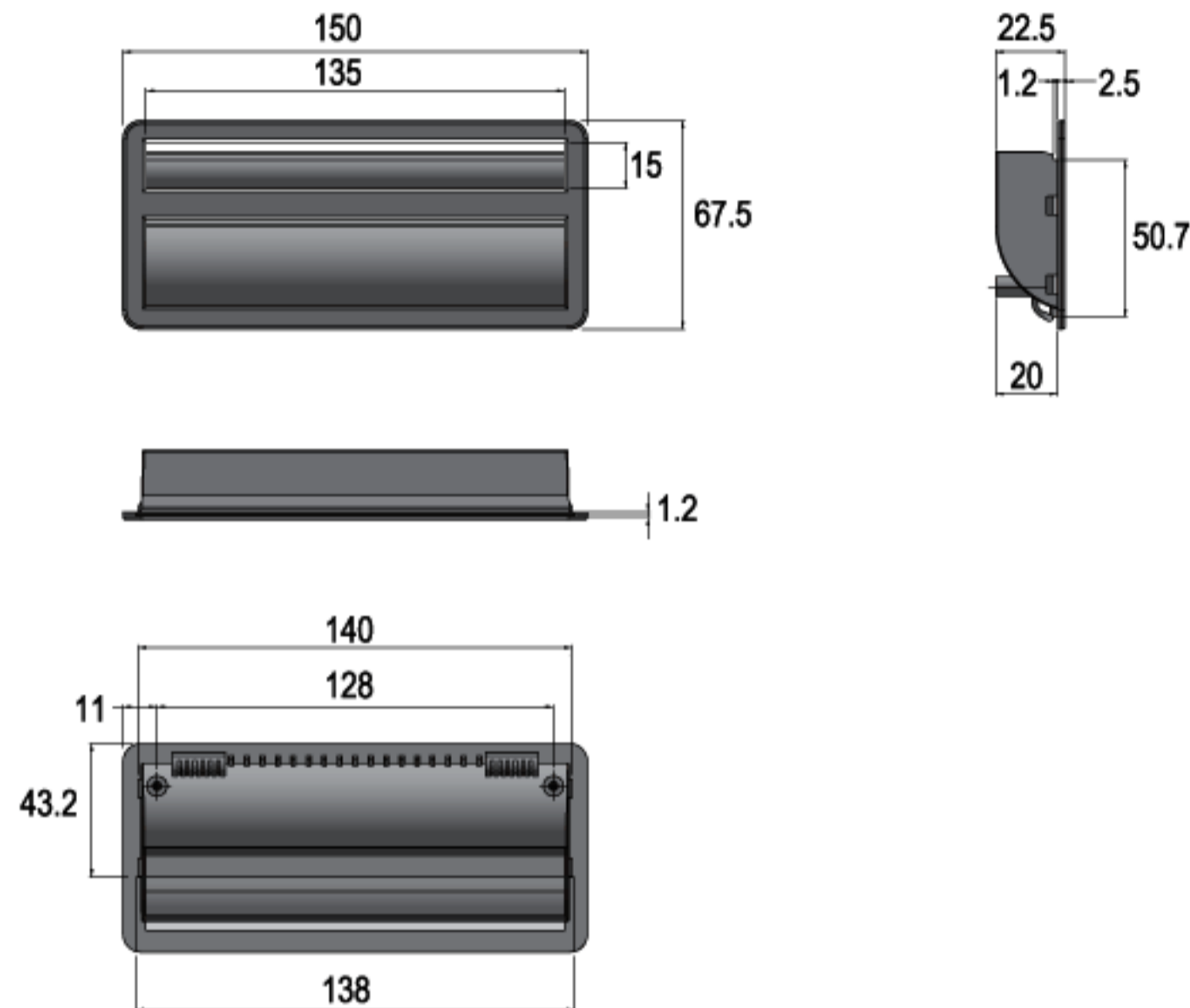
QUICK-FIX

HANDLE

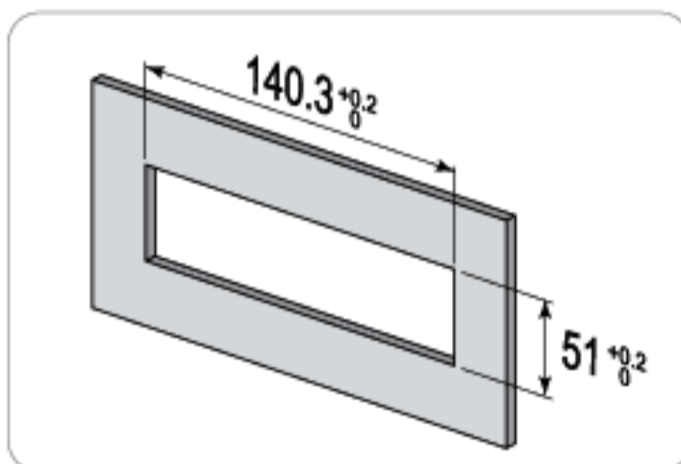


R390-65

65 BROWN



FIXING HOLE / ขนาดรูเจาะ



SPECIFICATIONS

- ▶ PUSH-IN FIXING FOR EASY INSTALLATION
- ▶ PLASTIC HANDLE

คุณสมบัติมือจับ

- ▶ ติดตั้งง่ายด้วยการกดให้เข้าล็อค
- ▶ มือจับพลาสติก

SET INCLUDES

- 1 PLASTIC HANDLE

อุปกรณ์ที่มาในชุด

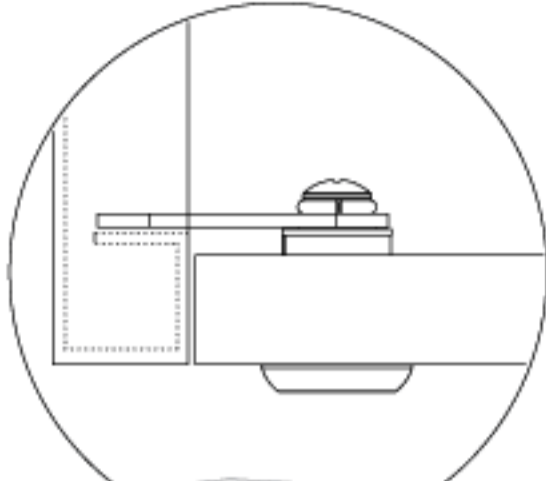
- มือจับพลาสติก 1 ตัว

ORDERING EXAMPLES: R-390-__
: R-390-65

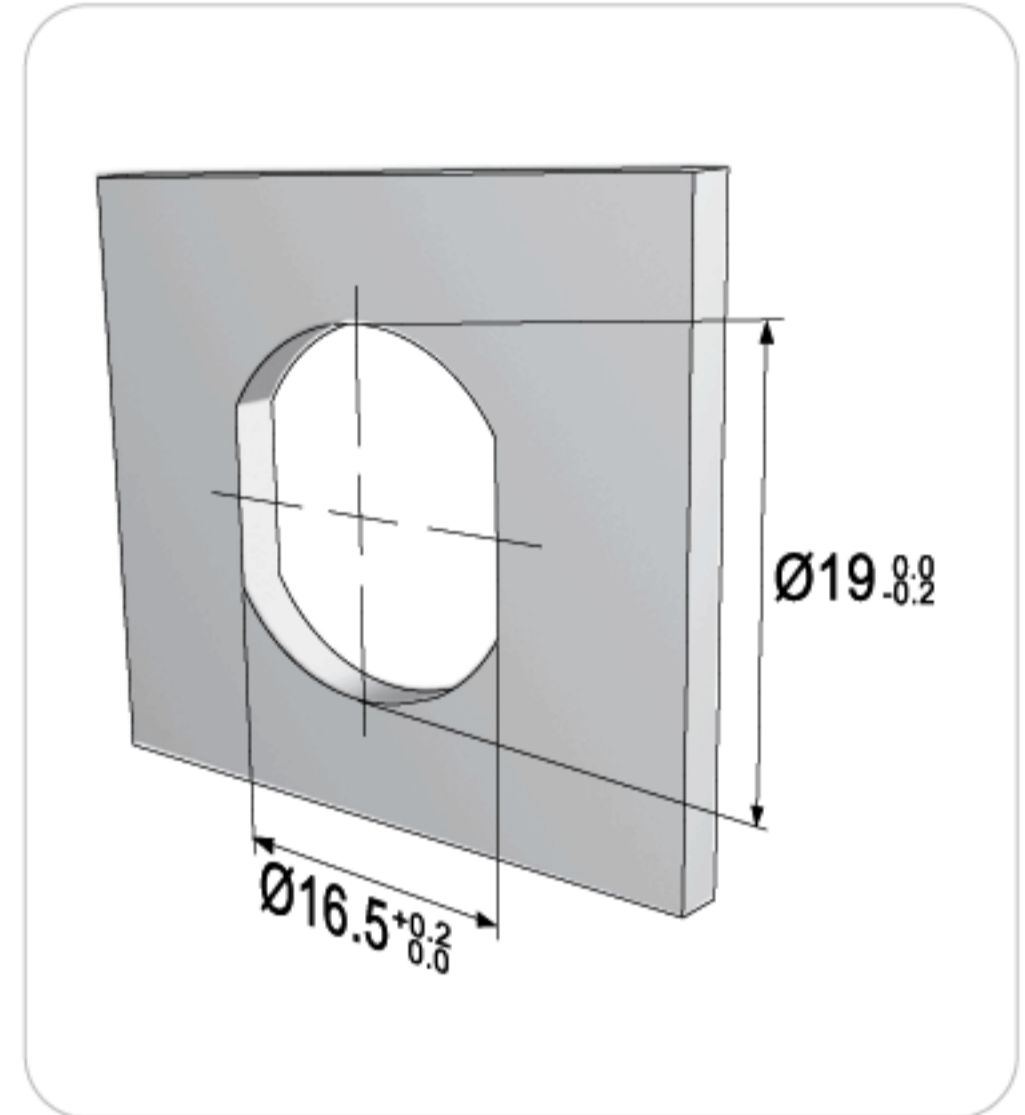
PLASTIC HANDLE FOR FILING CABINET, BROWN FINISH.

FIXING

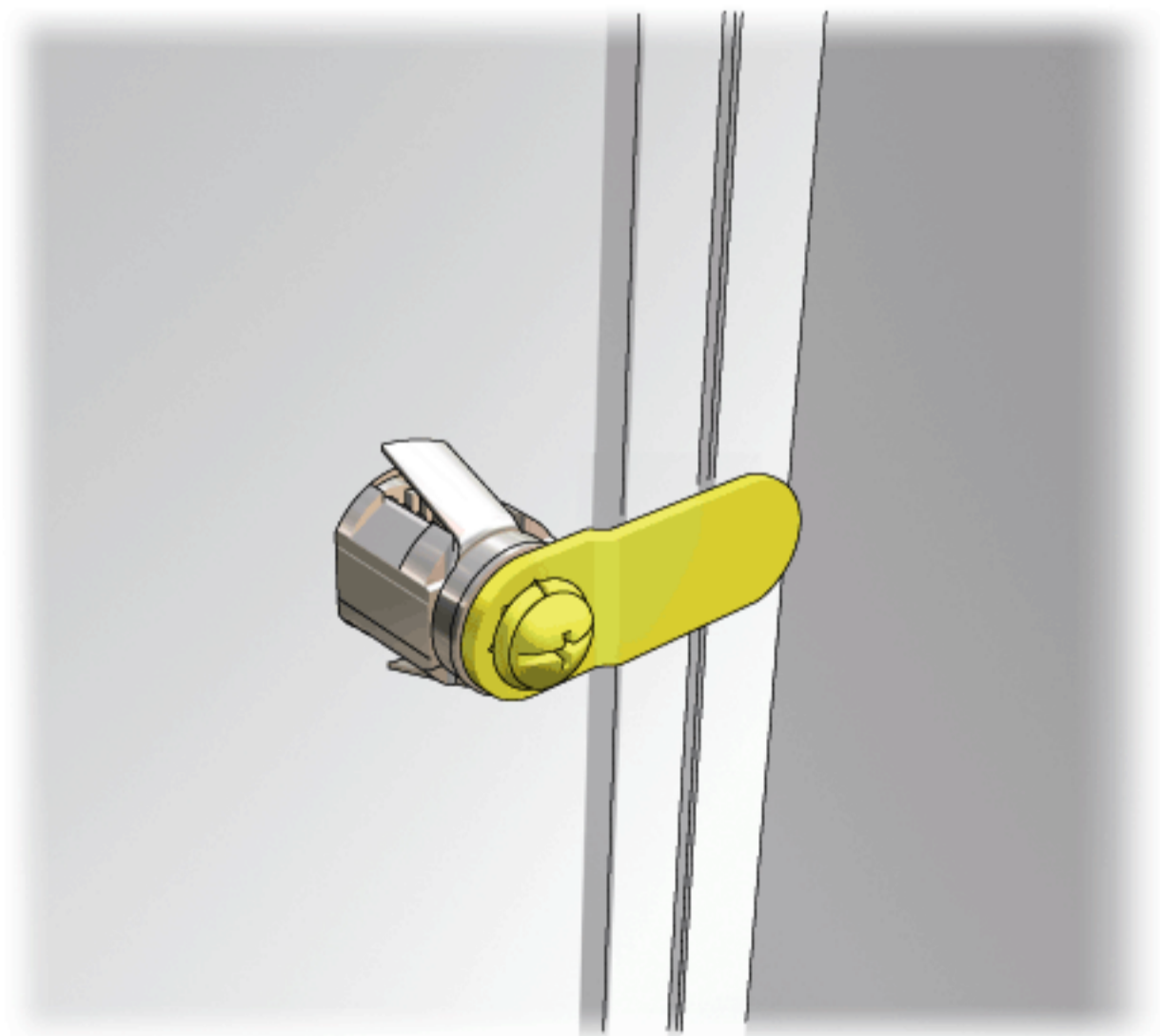
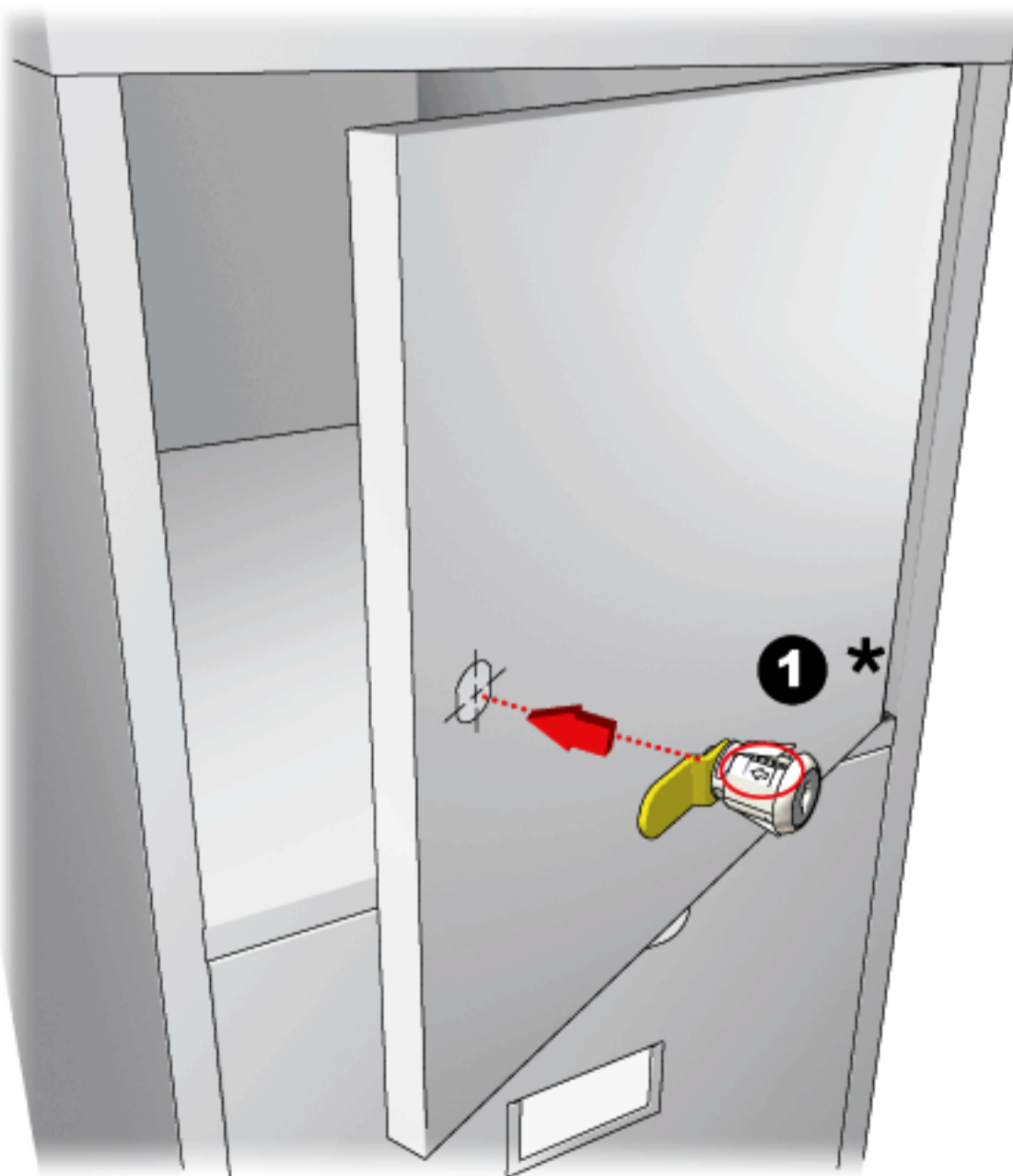
201Q-20-01-C01-J9Z



▼ FIXING HOLE / ขนาดรูเจาะ



▼ FIXING DETAILS / การติดตั้ง

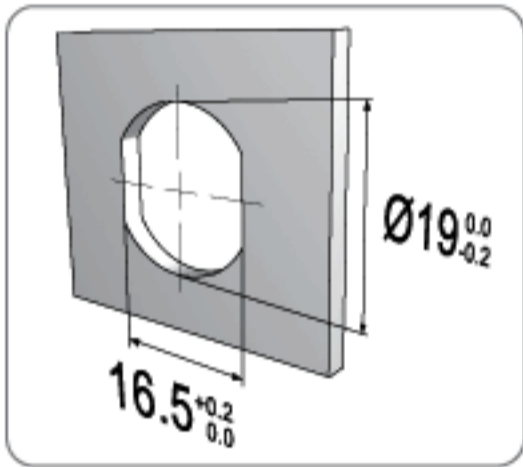


*SYSTEM A: FOR CORRECT INSTALLATION, THE ARROW MUST BE ON TOP.

*ซิสเต็ม เอ: การติดตั้งจะต้องให้ลูกศร อยู่ด้านบนเสมอ

202Q-20-01-C__-J__-__
QUICK-FIX

QUICK-FIX

FIXING HOLE / ขนาดรูเจาะ


* SUITABLE FOR METAL THICKNESS OF 0.6-0.9mm (AFTER PAINTING)

OPTIONS / ตัวเลือก

SEE OPTION DETAILS ON PAGE 139-170
ดูรายละเอียดเพิ่มเติมที่หน้า 139-170

ORDERING EXAMPLES: CL - - -202Q-20-01-C -J - -K - - - -
: CL13P-AM1-201Q-20-01-C01-J9Z-R-K200-91-CC-CL

CL13 Plus+ CYLINDER CORE MODEL, GROUP 1 MASTER KEY SYSTEM, QUICK-FIX LOCK WITH C-01 CAM TYPE, 20mm CYLINDER HOUSING LENGTH, NICKEL FINISH, 90° CLOCKWISE ROTATION FROM 9 TO Z POSITION (FROM LOCK TO UNLOCK), KEYS WITH BLACK COLOR CAP, CC KEYWAY, CL LOGO ON CAP.

ITEM NO.	TURNING	FINISH
----------	---------	--------

SYSTEM

A : REMOVABLE CORE SYSTEM
: สามารถถอดใส่กุญแจออกได้

5-IN-1
SERIES SYSTEM

MASTER
KEY SYSTEM

KEY
OPTIONS AVAILABLE

REMOVABLE
CORE SYSTEM

A-202Q-20-01-C__-J9Z-R	(90°)	01 NICKEL
A-202Q-20-01-C__-J93-R	(180°)	01 NICKEL

SYSTEM

B : NON-REMOVABLE CORE SYSTEM
: ไม่สามารถถอดใส่กุญแจออกได้

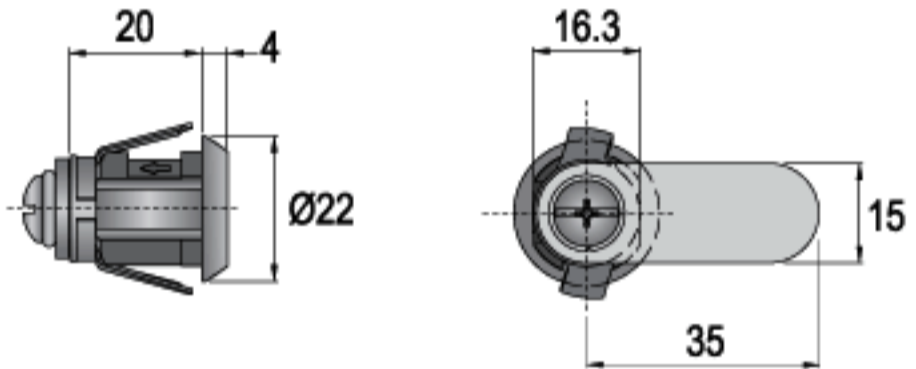
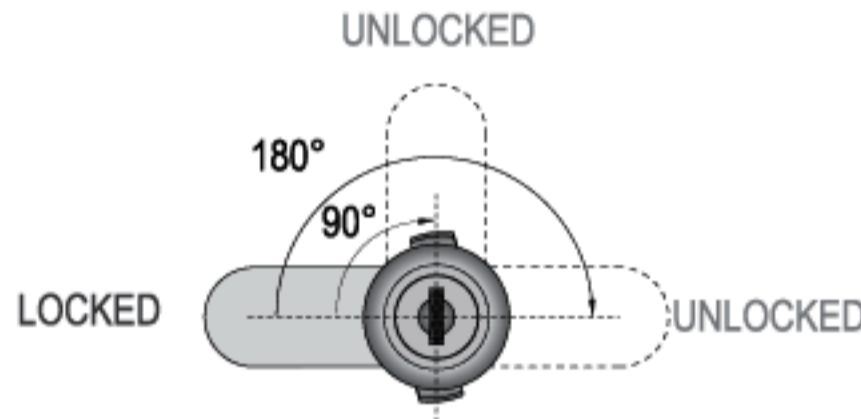
5-IN-1
SERIES SYSTEM

MASTER
KEY SYSTEM

KEY
OPTIONS AVAILABLE

B-202Q-20-01-C__-J9Z-R	(90°)	01 NICKEL
B-202Q-20-01-C__-J9Z-N*	(90°)	01 NICKEL
B-202Q-20-01-C__-J93-R	(180°)	01 NICKEL

* WHEN UNLOCKED, KEY CAN FUNCTION AS HANDLE.
* เมื่ออยู่ในตำแหน่งเปิด ดอกกุญแจสามารถใช้เป็นมือจับได้


SPECIFICATIONS

- ▶ QUICK-FIX LOCK FOR EASY INSTALLATION
- ▶ 90° OR 180° ROTARY CAM MOVEMENT
- ▶ KEY REMOVABLE IN LOCKED & UNLOCKED POSITIONS
- ▶ FOR SYSTEM B: CHOOSE FROM MASTER KEY & NON-MASTER KEYSYSTEMS
- ▶ ZINC ALLOY DIE CAST

คุณสมบัติกุญแจ

- ▶ ติดตั้งได้ง่าย และรวดเร็ว
- ▶ สามารถเลือกกุญแจหมุนปิด-เปิด ได้ที่ตำแหน่ง 90° หรือ 180°
- ▶ ดอกกุญแจถอดออกได้ทั้งในตำแหน่งปิด และเปิด
- ▶ ซิสเต็ม บี: เลือกได้ทั้งแบบมี และไม่มีมาสเตอร์คีย์
- ▶ ตัวเลือกกุญแจผลิตจาก ซิงค์อัลลอย

SET INCLUDES
SYSTEM A

- 1 LOCK HOUSING
- 1 WING CLIP (FIXED ON HOUSING)
- 1 WASHER
- 1 SCREW
- 1 CAM (C__)

SYSTEM B

- 1 LOCK HOUSING
- 1 WING CLIP (FIXED ON HOUSING)
- 1 CYLINDER CORE (FIXED IN HOUSING)
- 2 KEYS
- 1 WASHER
- 1 SCREW
- 1 CAM (C__)

อุปกรณ์ที่มาในชุด
ซิสเต็ม เอ

- เลือกุญแจ 1 ตัว
- ริงคลิป 1 ตัว (ติดตั้งมาบนเลือกุญแจ)
- แหวนรอง 1 ตัว
- สกรู 1 ตัว
- ลึนลึอก (C__) 1 ตัว

ซิสเต็ม บี

- เลือกุญแจ 1 ตัว
- ริงคลิป 1 ตัว (ติดตั้งมาบนเลือกุญแจ)
- เลือกุญแจ 1 ชุด (ติดตั้งมาในเลือกุญแจ)
- ดอกกุญแจ 2 ดอก
- แหวนรอง 1 ตัว
- สกรู 1 ตัว
- ลึนลึอก (C__) 1 ตัว

CAMS / ลึนลึอก




CLOCKWISE
COUNTERCLOCKWISE

LOCKER LOCK / กุญแจล็อคเกอร์



205Q-20-01-C__-J__-__

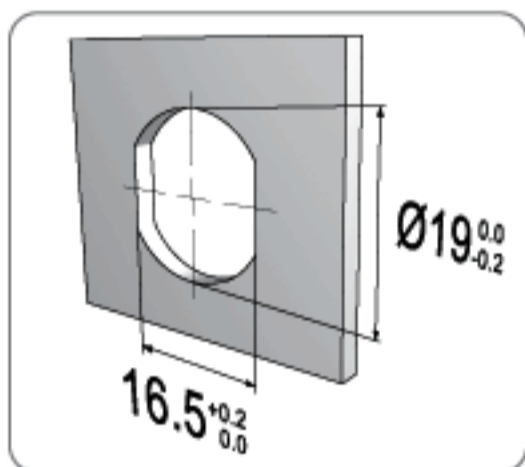
QUICK-FIX



QUICK-FIX



FIXING HOLE / ขนาดรูเจาะ



* SUITABLE FOR METAL THICKNESS OF 0.6-0.9mm (AFTER PAINTING)

OPTIONS / ตัวเลือก

SEE OPTION DETAILS ON PAGE 139-170
ดูรายละเอียดเพิ่มเติมที่หน้า 139-170

ORDERING EXAMPLES: CL__-__-205Q-20-01-C__-J__-__-K__-__-__-__-__
: CL13P-AM1-205Q-20-01-C01-J9Z-R-K200-91-CC-CL

CL13 Plus+ CYLINDER CORE MODEL, GROUP 1 MASTER KEY SYSTEM, QUICK-FIX LOCK WITH C-01 CAM TYPE, 20mm CYLINDER HOUSING LENGTH, NICKEL FINISH, 90° CLOCKWISE ROTATION FROM 9 TO Z POSITION (FROM LOCK TO UNLOCK), KEYS WITH BLACK COLOR CAP, CC KEYWAY, CL LOGO ON CAP.

ITEM NO. TURNING FINISH

SYSTEM



REMOVABLE CORE SYSTEM
: สามารถถอดใส่กุญแจออกได้

5-IN-1
SERIES SYSTEM

MASTER
KEY SYSTEM

KEY
OPTIONS AVAILABLE

REMOVABLE
CORE SYSTEM

A-205Q-20-01-C__-J9Z-R	(90°)	01 NICKEL
A-205Q-20-01-C__-J93-R	(180°)	01 NICKEL

SYSTEM



NON-REMOVABLE CORE SYSTEM
: ไม่สามารถถอดใส่กุญแจออกได้

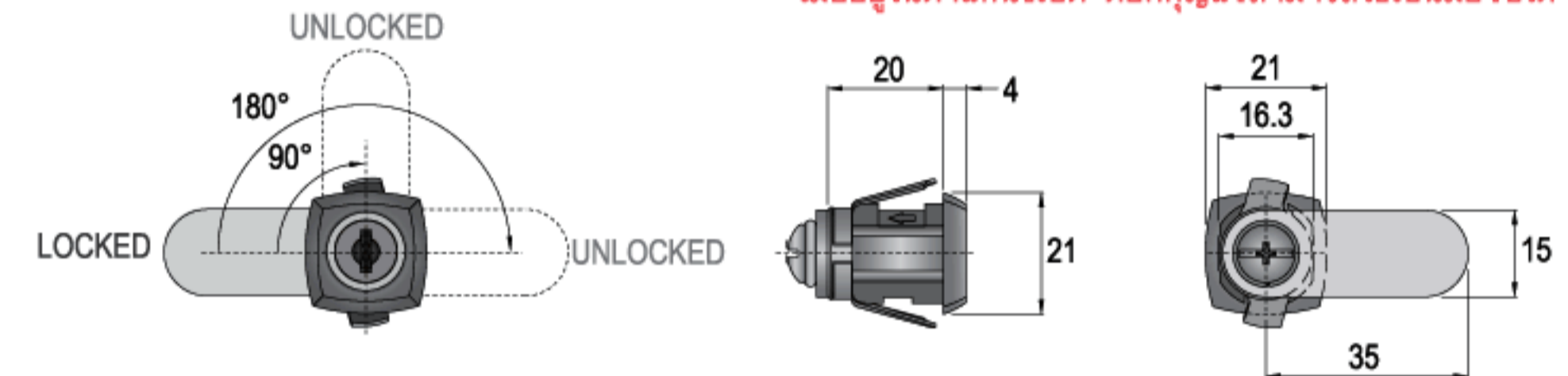
5-IN-1
SERIES SYSTEM

MASTER
KEY SYSTEM

KEY
OPTIONS AVAILABLE

B-205Q-20-01-C__-J9Z-R	(90°)	01 NICKEL
B-205Q-20-01-C__-J9Z-N*	(90°)	01 NICKEL
B-205Q-20-01-C__-J93-R	(180°)	01 NICKEL

* WHEN UNLOCKED, KEY CAN FUNCTION AS HANDLE.
* เมื่ออยู่ในตำแหน่งเปิด ดอกกุญแจสามารถใช้เป็นมือจับได้



SPECIFICATIONS

- ▶ QUICK-FIX LOCK FOR EASY INSTALLATION
- ▶ 90° OR 180° ROTARY CAM MOVEMENT
- ▶ KEY REMOVABLE IN LOCKED & UNLOCKED POSITIONS
- ▶ FOR SYSTEM B: CHOOSE FROM MASTER KEY & NON-MASTER KEY SYSTEMS
- ▶ ZINC ALLOY DIE CAST

คุณสมบัติกุญแจ

- ▶ ติดตั้งได้ง่าย และรวดเร็ว
- ▶ สามารถเลือกกุญแจหมุนปิด-เปิด ได้ที่ตำแหน่ง 90° หรือ 180°
- ▶ ดอกกุญแจถอดออกได้ทั้งในตำแหน่งปิด และเปิด
- ▶ ซิสเต็ม บี: เลือกได้ทั้งแบบมี และไม่มีมาสเตอร์คีย์
- ▶ ตัวเสื่อกุญแจผลิตจาก ซิงค์อัลลอย

SET INCLUDES

SYSTEM A

- 1 LOCK HOUSING
- 1 WING CLIP (FIXED ON HOUSING)
- 1 WASHER
- 1 SCREW
- 1 CAM (C__)

SYSTEM B

- 1 LOCK HOUSING
- 1 WING CLIP (FIXED ON HOUSING)
- 1 CYLINDER CORE (FIXED IN HOUSING)
- 2 KEYS
- 1 WASHER
- 1 SCREW
- 1 CAM (C__)

อุปกรณ์ที่มาในชุด

ซิสเต็ม เอ

- เสื่อกุญแจ 1 ตัว
- วิงคลิป 1 ตัว (ติดตั้งมาบนเสื่อกุญแจ)
- แหวนรอง 1 ตัว
- สกรู 1 ตัว
- ลินล็อค (C__) 1 ตัว

ซิสเต็ม บี

- เสื่อกุญแจ 1 ตัว
- วิงคลิป 1 ตัว (ติดตั้งมาบนเสื่อกุญแจ)
- เสื่อกุญแจ 1 ชุด (ติดตั้งมาในเสื่อกุญแจ)
- ดอกกุญแจ 2 ดอก
- แหวนรอง 1 ตัว
- สกรู 1 ตัว
- ลินล็อค (C__) 1 ตัว

CAMS / ลินล็อค



206Q-20-01-C__-J__-__

ITEM NO.

TURNING

FINISH

QUICK-FIX



SYSTEM



REMOVABLE CORE SYSTEM
: สามารถถอดใส่กุญแจออกได้

5-IN-1
SERIES SYSTEM

MASTER
KEY SYSTEM

KEY
OPTIONS AVAILABLE

REMOVABLE
CORE SYSTEM

A-206Q-20-01-C__-J9Z-R

(90°)

01 NICKEL

A-206Q-20-01-C__-J93-R

(180°)

01 NICKEL

QUICK-FIX



SYSTEM



NON-REMOVABLE CORE SYSTEM
: ไม่สามารถถอดใส่กุญแจออกได้

5-IN-1
SERIES SYSTEM

MASTER
KEY SYSTEM

KEY
OPTIONS AVAILABLE

B-206Q-20-01-C__-J9Z-R

(90°)

01 NICKEL

B-206Q-20-01-C__-J9Z-N*

(90°)

01 NICKEL

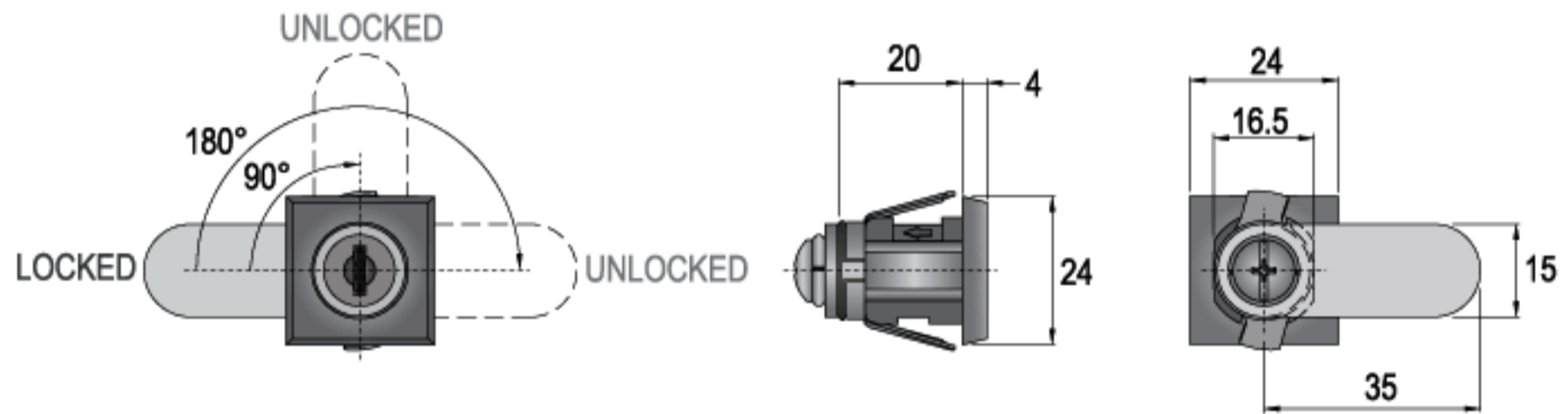
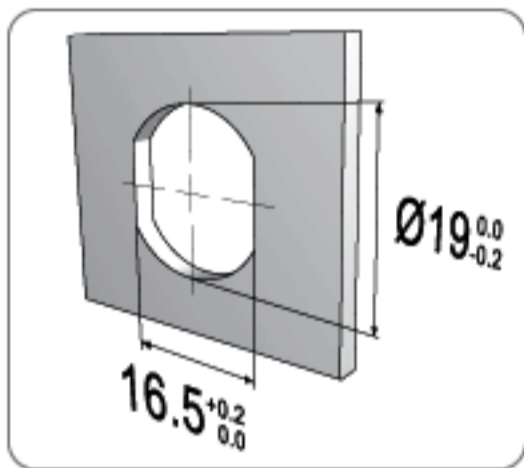
B-206Q-20-01-C__-J93-R

(180°)

01 NICKEL

* WHEN UNLOCKED, KEY CAN FUNCTION AS HANDLE.
* เมื่ออยู่ในตำแหน่งเปิด ดอกกุญแจสามารถใช้เป็นมือจับได้

FIXING HOLE / ขนาดรูเจาะ



SPECIFICATIONS

- ▶ QUICK-FIX LOCK FOR EASY INSTALLATION
- ▶ 90° OR 180° ROTARY CAM MOVEMENT
- ▶ KEY REMOVABLE IN LOCKED & UNLOCKED POSITIONS
- ▶ FOR SYSTEM B: CHOOSE FROM MASTER KEY & NON-MASTER KEY SYSTEMS
- ▶ ZINC ALLOY DIE CAST

คุณสมบัติกุญแจ

- ▶ ติดตั้งได้ง่าย และรวดเร็ว
- ▶ สามารถเลือกกุญแจหมุนเปิด-ปิด ได้ที่ตำแหน่ง 90° หรือ 180°
- ▶ ดอกกุญแจถอดออกได้ทั้งในตำแหน่งปิด และเปิด
- ▶ ซิสเต็ม บี: เลือกได้ทั้งแบบมี และไม่มีมาสเตอร์คีย์
- ▶ ตัวเสื่อกุญแจผลิตจาก ซิงค์อัลลอย

SET INCLUDES

SYSTEM A

- 1 LOCK HOUSING
- 1 WING CLIP (FIXED ON HOUSING)
- 1 WASHER
- 1 SCREW
- 1 CAM (C__)

SYSTEM B

- 1 LOCK HOUSING
- 1 WING CLIP (FIXED ON HOUSING)
- 1 CYLINDER CORE (FIXED IN HOUSING)
- 2 KEYS
- 1 WASHER
- 1 SCREW
- 1 CAM (C__)

อุปกรณ์ที่มาในชุด

ซิสเต็ม เอ

- เสื่อกุญแจ 1 ตัว
- ริงคลิป 1 ตัว (ติดตั้งมาบนเสื่อกุญแจ)
- แหวนรอง 1 ตัว
- สกรู 1 ตัว
- ลินล๊อค (C__) 1 ตัว

ซิสเต็ม บี

- เสื่อกุญแจ 1 ตัว
- ริงคลิป 1 ตัว (ติดตั้งมาบนเสื่อกุญแจ)
- ใส่กุญแจ 1 ชุด (ติดตั้งมาในเสื่อกุญแจ)
- ดอกกุญแจ 2 ดอก
- แหวนรอง 1 ตัว
- สกรู 1 ตัว
- ลินล๊อค (C__) 1 ตัว

OPTIONS / ตัวเลือก

SEE OPTION DETAILS ON PAGE 139-170
ดูรายละเอียดเพิ่มเติมที่หน้า 139-170

CAMS / ลินล๊อค



ORDERING EXAMPLES: CL__-__-206Q-20-01-C__-J__-K__-__-__-__
: CL33-AM1-206Q-20-01-C01-J9Z-R-K130-91-GB-CL

CL33 CYLINDER CORE MODEL, GROUP 1 MASTER KEY SYSTEM, QUICK-FIX LOCK WITH C-01 CAM TYPE, 20mm CYLINDER HOUSING LENGTH, NICKEL FINISH, 90° CLOCKWISE ROTATION FROM 9 TO Z POSITION (FROM LOCK TO UNLOCK), KEYS WITH BLACK COLOR CAP, GB KEYWAY, CL LOGO ON CAP.

607_-20-01-C__-J__-

*...-607X-...; X= NUT
*...-607U-...; U= U-CLIP

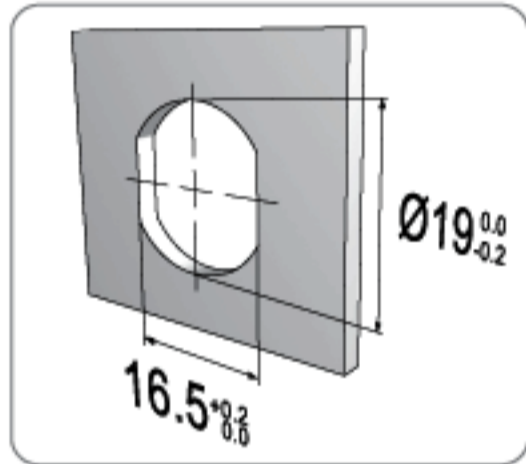
NUT
U-CLIP



NUT
U-CLIP



FIXING HOLE / ขนาดรูเจาะ



* SUITABLE FOR METAL THICKNESS OF 0.6-0.9mm (AFTER PAINTING)

ACCESSORIES / อุปกรณ์

SEE DETAILS ON PAGE 117-123
ดูรายละเอียดเพิ่มเติมที่หน้า 117-123



DK010-01 01 NICKEL



M016-16 16 RAINBOW ZINC

OPTIONS / ตัวเลือก

SEE OPTION DETAILS ON PAGE 139-170
ดูรายละเอียดเพิ่มเติมที่หน้า 139-170

ORDERING EXAMPLES : CL_-_-607_-_-01-C_-_-J_-_-K_-_-_-_-_-
: CL13P-AM1-607X-20-01-C18-J9Z-R-K200-91-CC-CL

CL13 Plus+ CYLINDER CORE MODEL, GROUP 1 MASTER KEY SYSTEM, CAM LOCK WITH C-18 CAM TYPE, NUT INSTALLATION, 20mm CYLINDER HOUSING LENGTH, NICKEL FINISH, 90° CLOCKWISE ROTATION FROM 9 TO Z POSITION (FROM LOCK TO UNLOCK), KEYS WITH BLACK COLOR CAP, CC KEYWAY, CL LOGO ON CAP.

ITEM NO.	TURNING	FINISH
----------	---------	--------

SYSTEM

A : REMOVABLE CORE SYSTEM
: สามารถถอดใส่กุญแจออกได้

5-IN-1
SERIES SYSTEM

MASTER
KEY SYSTEM

KEY
OPTIONS AVAILABLE

REMOVABLE
CORE SYSTEM

A-607_-20-01-C__-J9Z-R	(90°)	01 NICKEL
A-607_-20-01-C__-J93-R	(180°)	01 NICKEL

SYSTEM

B : NON-REMOVABLE CORE SYSTEM
: ไม่สามารถถอดใส่กุญแจออกได้

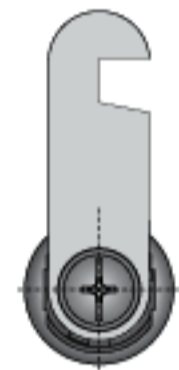
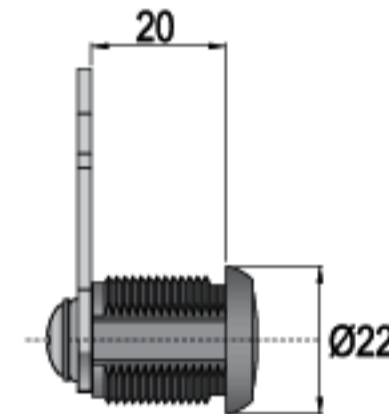
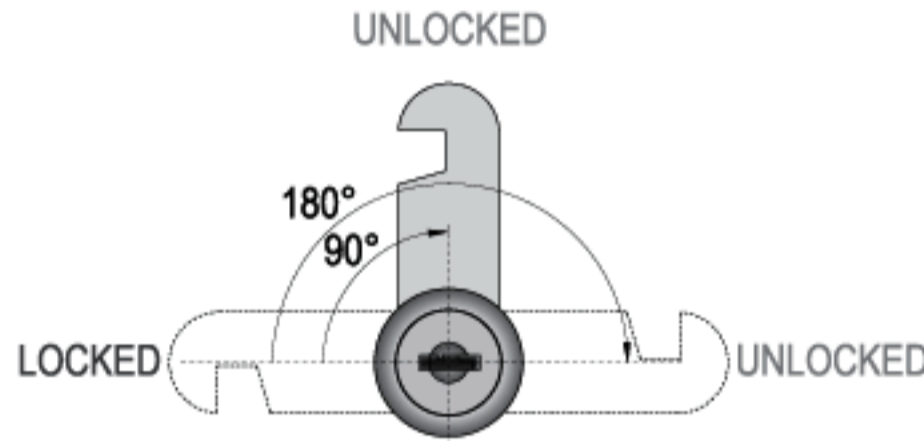
5-IN-1
SERIES SYSTEM

MASTER
KEY SYSTEM

KEY
OPTIONS AVAILABLE

B-607_-20-01-C__-J9Z-R	(90°)	01 NICKEL
B-607_-20-01-C__-J9Z-N*	(90°)	01 NICKEL
B-607_-20-01-C__-J93-R	(180°)	01 NICKEL

* WHEN UNLOCKED, KEY CAN FUNCTION AS HANDLE.
* เมื่ออยู่ในตำแหน่งเปิด ดอกกุญแจสามารถใช้เป็นมือจับได้



SPECIFICATIONS

- ▶ 20mm CAM LOCK WITH CAM TYPE (C__)
- ▶ 90° OR 180° ROTARY CAM MOVEMENT
- ▶ KEY REMOVABLE IN LOCKED & UNLOCKED POSITIONS
- ▶ FOR SYSTEM B: CHOOSE FROM MASTER KEY & NON-MASTER KEY SYSTEMS
- ▶ ZINC ALLOY DIE CAST

คุณสมบัติกุญแจ

- ▶ ระยะคอกุญแจยาว 20 มม. ชนิดลิ้นลิ้นค (C__)
- ▶ สามารถเลือกกุญแจหมุนปิด-เปิด ได้ที่ตำแหน่ง 90° หรือ 180°
- ▶ ดอกกุญแจถอดออกได้ทั้งในตำแหน่งปิด และเปิด
- ▶ ซิสเต็ม บี: เลือกได้ทั้งแบบมี และไม่มีมาสเตอร์คีย์
- ▶ ตัวเสื่อกุญแจผลิตจาก ซิงค์อัลลอย

SET INCLUDES

- SYSTEM A**
- 1 LOCK HOUSING
 - 1 U-CLIP OR HEXAGONAL NUT
 - 1 WASHER
 - 1 SCREW
 - 1 CAM (C__)
- SYSTEM B**
- 1 LOCK HOUSING
 - 1 CYLINDER CORE (FIXED IN HOUSING)
 - 2 KEYS
 - 1 U-CLIP OR HEXAGONAL NUT
 - 1 WASHER
 - 1 SCREW
 - 1 CAM (C__)

อุปกรณ์ที่มาในชุด

- ซิสเต็ม เอ**
- เสื่อกุญแจ 1 ตัว
 - ยูคลิป 1 ตัว (หรือแหวนหกเหลี่ยม)
 - แหวนรอง 1 ตัว
 - สกรู 1 ตัว
 - ลิ้นลิ้นค (C__) 1 ตัว
- ซิสเต็ม บี**
- เสื่อกุญแจ 1 ตัว
 - ใส่กุญแจ 1 ชุด (ติดตั้งมาในเสื่อกุญแจ)
 - ดอกกุญแจ 2 ดอก
 - ยูคลิป 1 ตัว (หรือแหวนหกเหลี่ยม)
 - แหวนรอง 1 ตัว
 - สกรู 1 ตัว
 - ลิ้นลิ้นค (C__) 1 ตัว

CAMS / เต็ยลิ้นค





CLOCKWISE
COUNTERCLOCKWISE

LOCKER LOCK / กุญแจล็อกเกอร์

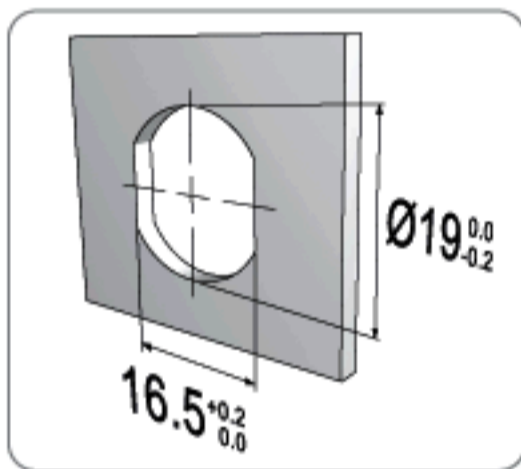


607(03)_-20-01-C__-J__-

*...-607(03)X-...; X= NUT
*...-607(03)U-...; U= U-CLIP



FIXING HOLE / ขนาดรูเจาะ



* SUITABLE FOR METAL THICKNESS OF 0.6-0.9mm (AFTER PAINTING)

ACCESSORIES / อุปกรณ์

SEE DETAILS ON PAGE 117-123
ดูรายละเอียดเพิ่มเติมที่หน้า 117-123



DK010-01 01 NICKEL



M016-16 16 RAINBOW ZINC

OPTIONS / ตัวเลือก

SEE OPTION DETAILS ON PAGE 139-170
ดูรายละเอียดเพิ่มเติมที่หน้า 139-170

ORDERING EXAMPLES: CL__-__-607(03)-20-01-C__-J__-K__-__-__-__
: CL43P-AM1-607(03)U-20-01-C01-J93-R-K191-91-WA-CL

CL43 Plus+ CYLINDER CORE MODEL, GROUP 1 MASTER KEY SYSTEM, CAM LOCK WITH C-01 CAM TYPE, U-CLIP INSTALLATION, 20mm CYLINDER HOUSING LENGTH, NICKEL FINISH, 180° CLOCKWISE ROTATION FROM 9 TO 3 POSITION (FROM LOCK TO UNLOCK), KEYS WITH BLACK COLOR CAP, WA KEYWAY, CL LOGO ON CAP.

ITEM NO.	TURNING	FINISH
----------	---------	--------

SYSTEM A: REMOVABLE CORE SYSTEM
: สามารถถอดใส่กุญแจออกได้

5-IN-1 SERIES SYSTEM	MASTER KEY SYSTEM	KEY OPTIONS AVAILABLE	REMOVABLE CORE SYSTEM
--------------------------------	-----------------------------	---------------------------------	---------------------------------

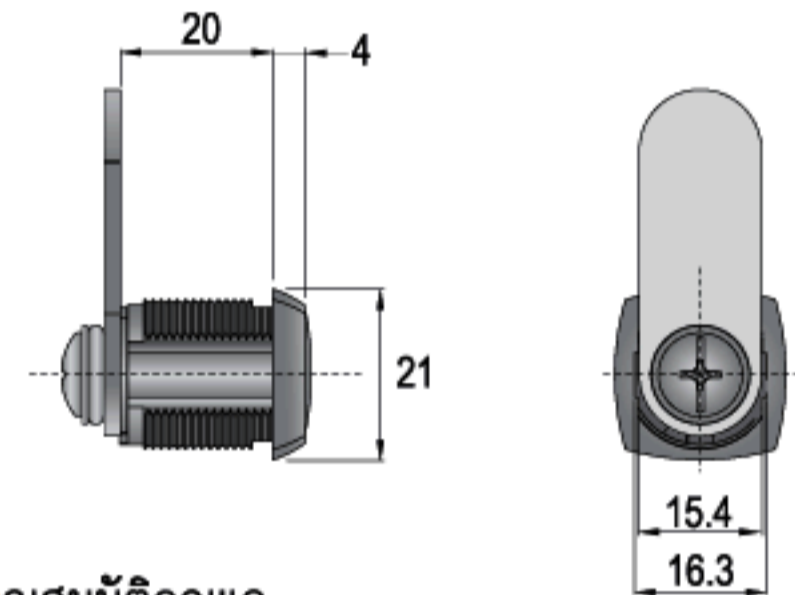
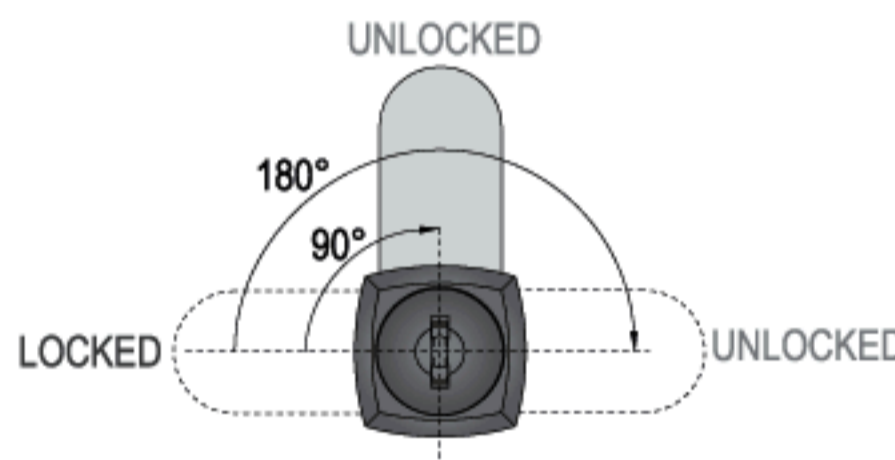
A-607(03)_-20-01-C__-J9Z-R	(90°)	01 NICKEL
A-607(03)_-20-01-C__-J93-R	(180°)	01 NICKEL

SYSTEM B: NON-REMOVABLE CORE SYSTEM
: ไม่สามารถถอดใส่กุญแจออกได้

5-IN-1 SERIES SYSTEM	MASTER KEY SYSTEM	KEY OPTIONS AVAILABLE
--------------------------------	-----------------------------	---------------------------------

B-607(03)_-20-01-C__-J9Z-R	(90°)	01 NICKEL
B-607(03)_-20-01-C__-J9Z-N*	(90°)	01 NICKEL
B-607(03)_-20-01-C__-J93-R	(180°)	01 NICKEL

* WHEN UNLOCKED, KEY CAN FUNCTION AS HANDLE.
* เมื่ออยู่ในตำแหน่งเปิด ดอกกุญแจสามารถใช้เป็นมือจับได้



SPECIFICATIONS

- ▶ 20mm CAM LOCK WITH CAM TYPE (C.....)
- ▶ 90° OR 180° ROTARY CAM MOVEMENT
- ▶ KEY REMOVABLE IN LOCKED & UNLOCKED POSITIONS
- ▶ FOR SYSTEM B: CHOOSE FROM MASTER KEY & NON-MASTER KEY SYSTEMS
- ▶ ZINC ALLOY DIE CAST

คุณสมบัติกุญแจ

- ▶ ระยะคอกุญแจยาว 20 มม. ชนิดลิ้นล็อก (C___)
- ▶ สามารถเลือกกุญแจหมุนปิด-เปิด ได้ที่ตำแหน่ง 90° หรือ 180°
- ▶ ดอกกุญแจถอดออกได้ทั้งในตำแหน่งปิด และเปิด
- ▶ ซิสเต็ม บี: เลือกได้ทั้งแบบมี และไม่มีมาสเตอร์คีย์
- ▶ ตัวเสื่อกุญแจผลิตจาก ซิงค์อัลลอย

SET INCLUDES

- SYSTEM A**
- 1 LOCK HOUSING
 - 1 U-CLIP OR HEXAGONAL NUT
 - 1 WASHER
 - 1 SCREW
 - 1 CAM (C___)
- SYSTEM B**
- 1 LOCK HOUSING
 - 1 CYLINDER CORE (FIXED IN HOUSING)
 - 2 KEYS
 - 1 U-CLIP OR HEXAGONAL NUT
 - 1 WASHER
 - 1 SCREW
 - 1 CAM (C___)

อุปกรณ์ที่มาในชุด

- ซิสเต็ม เอ**
- เสื่อกุญแจ 1 ตัว
 - ยูคลิป 1 ตัว (หรือแหวนหกเหลี่ยม)
 - แหวนรอง 1 ตัว
 - สกรู 1 ตัว
 - ลิ้นล็อก (C___) 1 ตัว
- ซิสเต็ม บี**
- เสื่อกุญแจ 1 ตัว
 - ใส่กุญแจ 1 ชุด (ติดตั้งมาในเสื่อกุญแจ)
 - ดอกกุญแจ 2 ดอก
 - ยูคลิป 1 ตัว (หรือแหวนหกเหลี่ยม)
 - แหวนรอง 1 ตัว
 - สกรู 1 ตัว
 - ลิ้นล็อก (C___) 1 ตัว

CAMS / ลิ้นล็อก

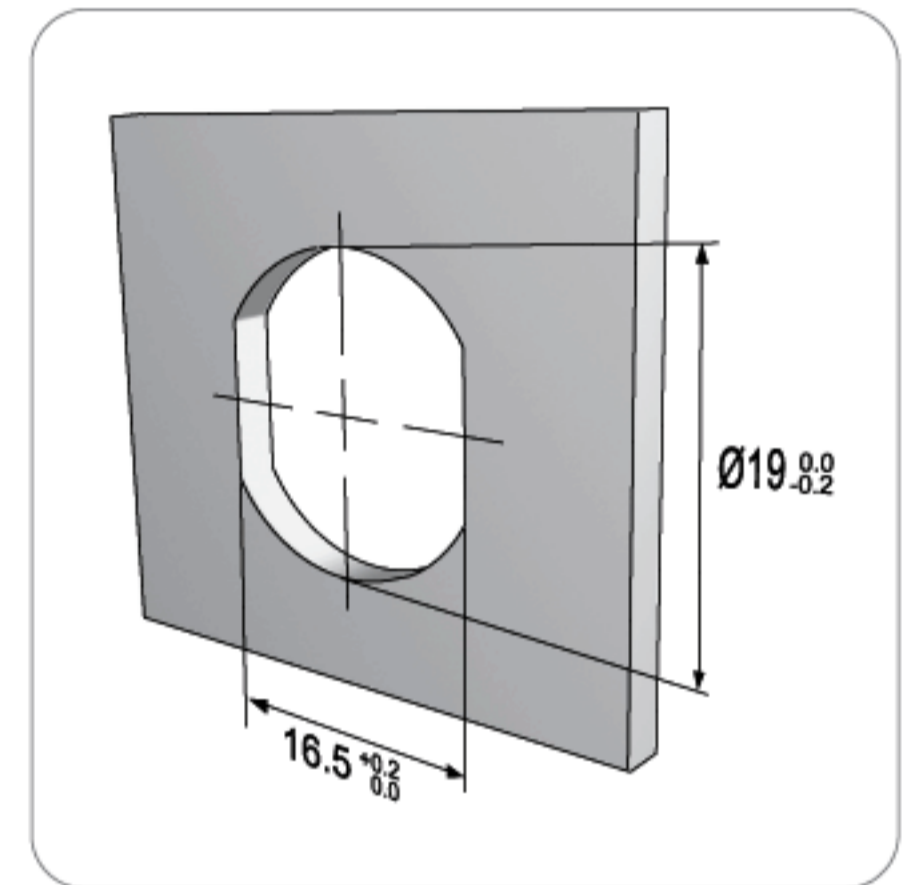


FIXING

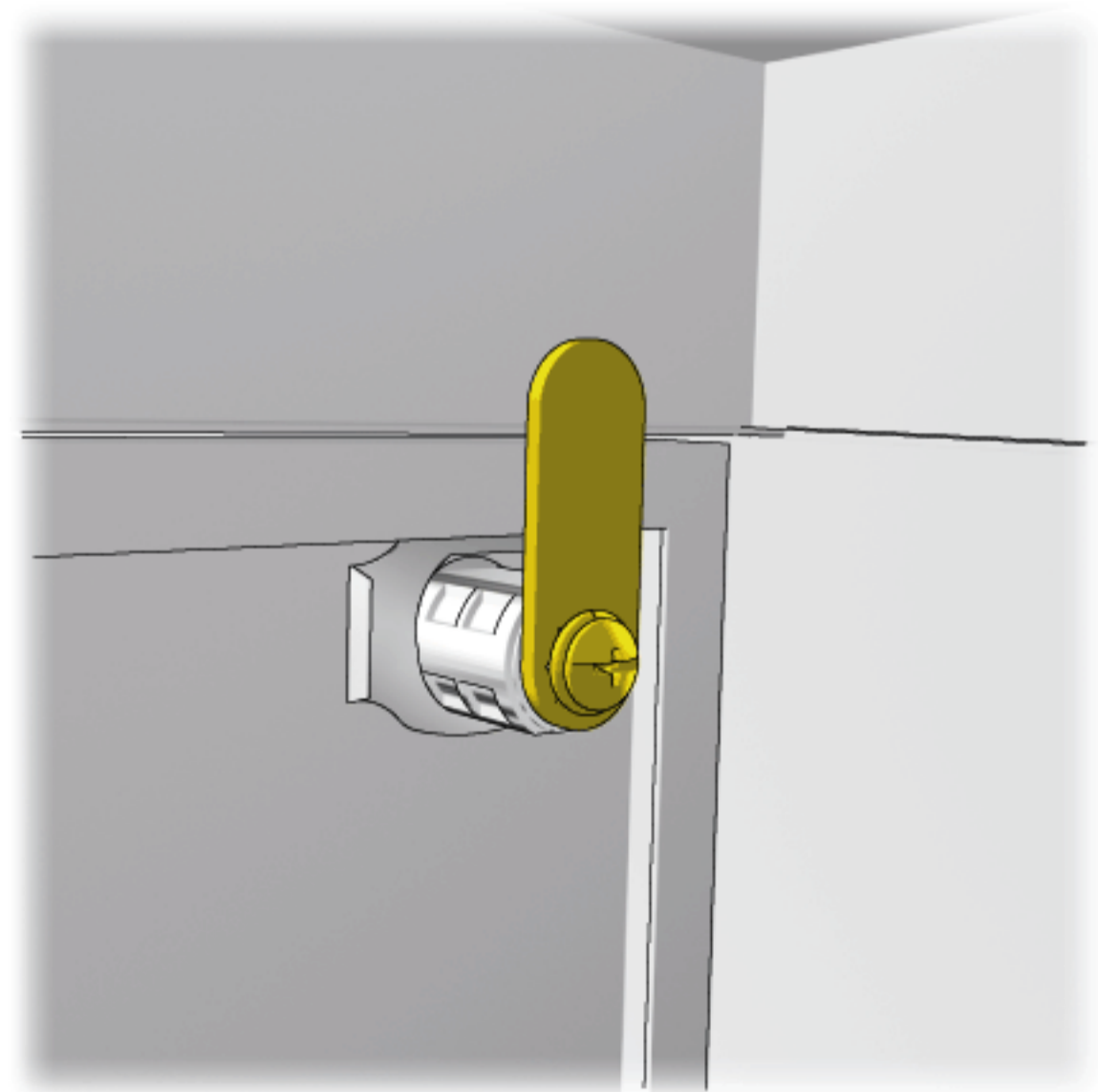
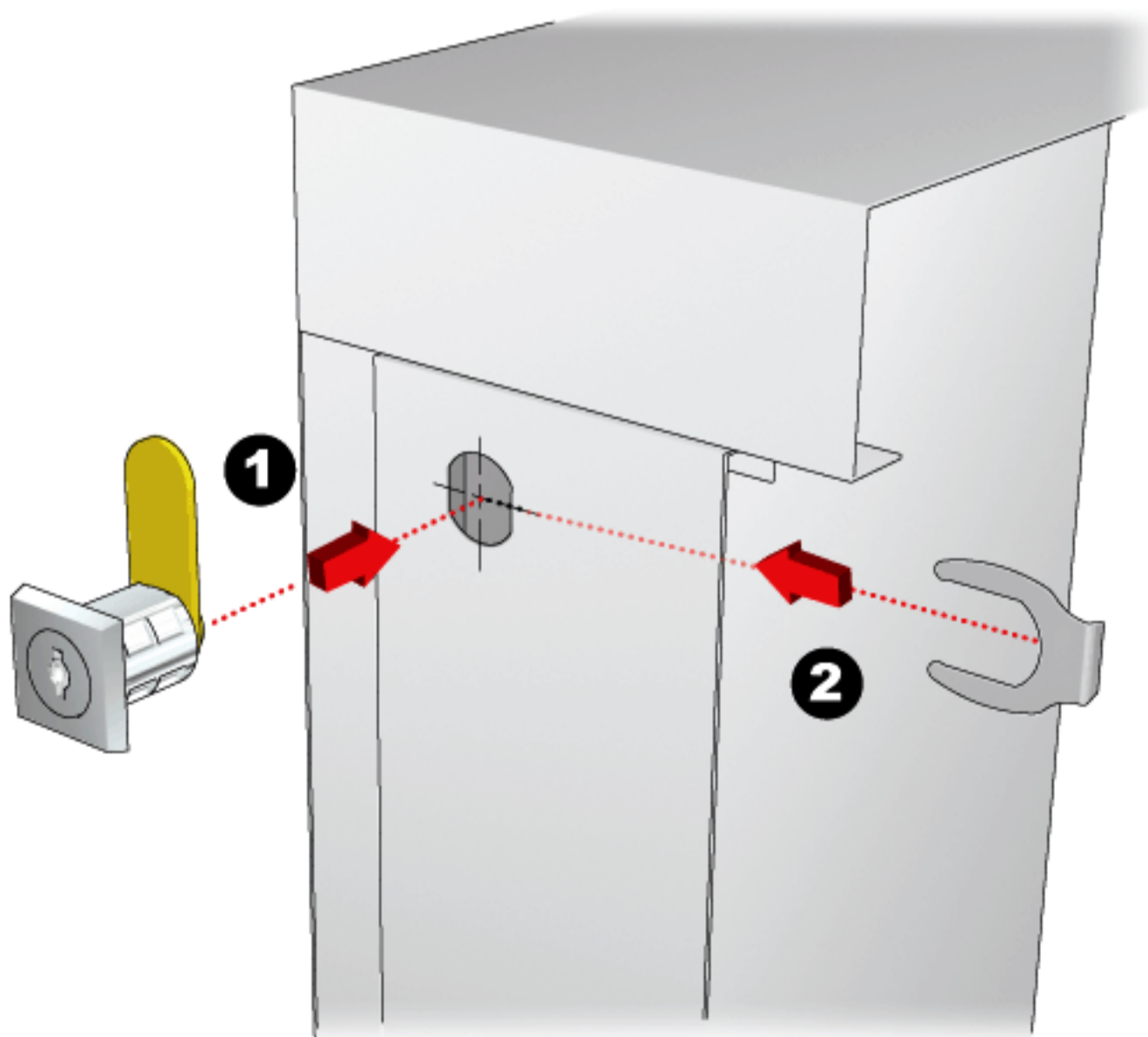
541U-20-01-C01-JZ6-R



▼ **FIXING HOLE / ขนาดรูเจาะ**



▼ **FIXING DETAILS / การติดตั้ง**





CLOCKWISE
COUNTERCLOCKWISE

LOCKER LOCK / กุญแจล็อคเกอร์



541U-20-01-C__-JZ6-R

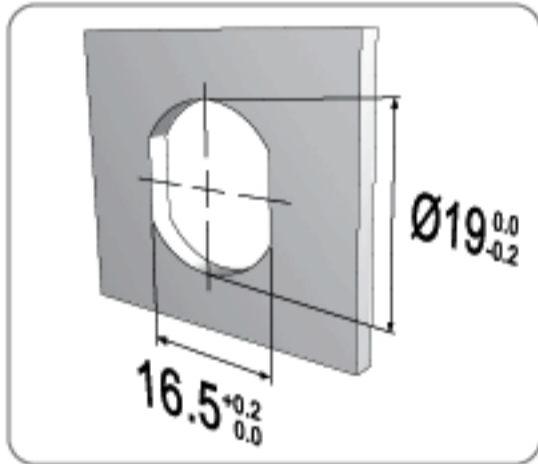
ITEM NO.

TURNING

FINISH



FIXING HOLE / ขนาดรูเจาะ



* SUITABLE FOR METAL THICKNESS OF 0.6-0.9mm (AFTER PAINTING)

ACCESSORIES / อุปกรณ์

SEE DETAILS ON PAGE 117-123
ดูรายละเอียดเพิ่มเติมที่หน้า 117-123



DK010-01

01 NICKEL

OPTIONS / ตัวเลือก

SEE OPTION DETAILS ON PAGE 139-170
ดูรายละเอียดเพิ่มเติมที่หน้า 139-170

SYSTEM



REMOVABLE CORE SYSTEM
สามารถถอดใส่กุญแจออกได้

5-IN-1
SERIES SYSTEM

MASTER
KEY SYSTEM

KEY
OPTIONS AVAILABLE

REMOVABLE
CORE SYSTEM

A-541U-20-01-C__-JZ6-R

(180°)

01 NICKEL

SYSTEM



NON-REMOVABLE CORE SYSTEM
ไม่สามารถถอดใส่กุญแจออกได้

5-IN-1
SERIES SYSTEM

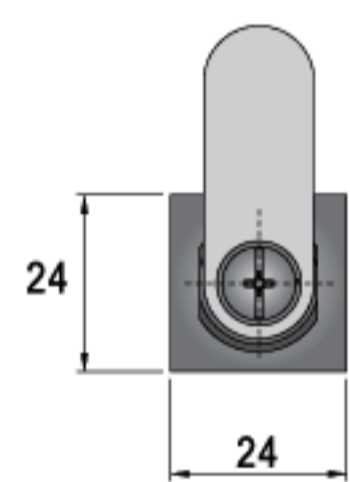
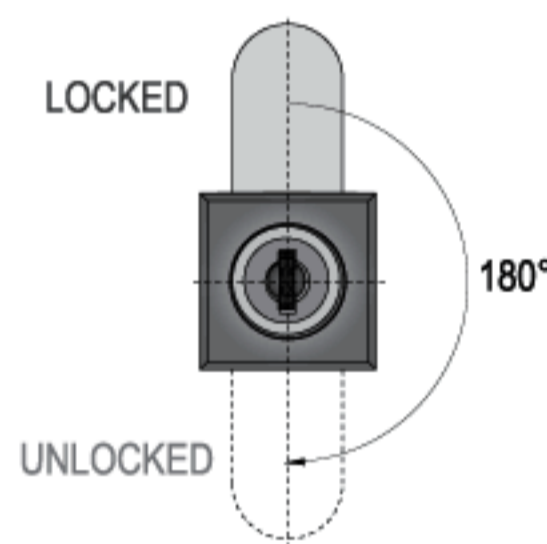
MASTER
KEY SYSTEM

KEY
OPTIONS AVAILABLE

B-541U-20-01-C__-JZ6-R

(180°)

01 NICKEL



SPECIFICATIONS

- ▶ LOCKER LOCK
- ▶ 180° ROTARY PIN MOVEMENT
- ▶ KEY REMOVABLE IN LOCKED & UNLOCKED POSITIONS
- ▶ FOR SYSTEM B: CHOOSE FROM MASTER KEY & NON-MASTER KEY SYSTEMS
- ▶ ZINC ALLOY DIE CAST

คุณสมบัติกุญแจ

- ▶ กุญแจสำหรับล็อคเกอร์
- ▶ กุญแจหมุนปิด-เปิด ได้ที่ตำแหน่ง 180°
- ▶ ดอกกุญแจถอดออกได้ทั้งในตำแหน่งปิด และเปิด
- ▶ ซีสเต็ม บี: เลือกได้ทั้งแบบมี และไม่มีมาสเตอร์คีย์
- ▶ ตัวเสื่อกุญแจผลิตจาก ซิงค์อัลลอย

SET INCLUDES

SYSTEM A

- 1 LOCK HOUSING
- 1 U-CLIP
- 1 WASHER
- 1 SCREW
- 1 CAM (C__)

SYSTEM B

- 1 LOCK HOUSING
- 1 CYLINDER CORE (FIXED IN HOUSING)
- 1 U-CLIP
- 2 KEYS
- 1 WASHER
- 1 SCREW
- 1 CAM (C__)

อุปกรณ์ที่มาในชุด

ซีสเต็ม เอ

- เสื่อกุญแจ 1 ตัว
- ยูคลิป 1 ตัว
- แหวนรอง 1 ตัว
- สกรู 1 ตัว
- ลินล็อค (C__) 1 ตัว

ซีสเต็ม บี

- เสื่อกุญแจ 1 ตัว
- ใส่กุญแจ 1 ชุด (ติดตั้งมาในเสื่อกุญแจ)
- ยูคลิป 1 ตัว
- ดอกกุญแจ 2 ดอก
- แหวนรอง 1 ตัว
- สกรู 1 ตัว
- ลินล็อค (C__) 1 ตัว

CAMS / ลินล็อค

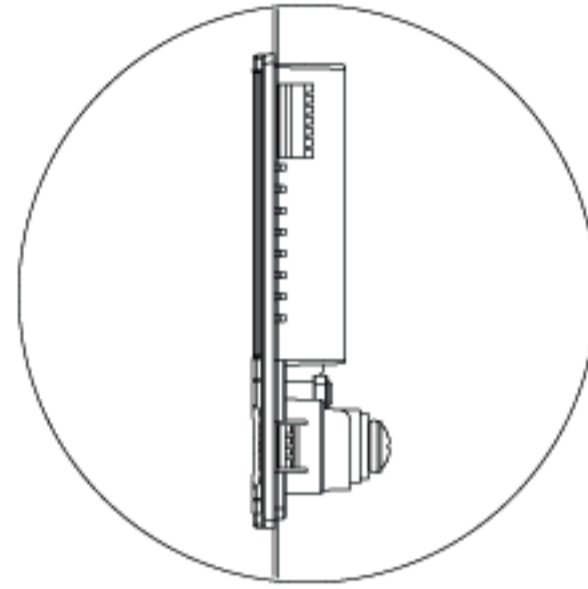


ORDERING EXAMPLES: CL__-541U-20-01-C__-JZ6-R-K__- - - -
: CL13P-AM1-541U-20-01-C01-JZ6-R-K201-91-CC-CL

CL13 Plus+ CYLINDER CORE MODEL, GROUP 1 MASTER KEY SYSTEM, LOCKER LOCK WITH C-01 CAM TYPE, U-CLIP INSTALLATION, 20mm CYLINDER HOUSING LENGTH, NICKEL FINISH, 90° CLOCKWISE ROTATION FROM Z TO 6 POSITION (FROM LOCK TO UNLOCK), FOLDING KEYS WITH BLACK COLOR CAP, CC KEYWAY, CL LOGO ON CAP.

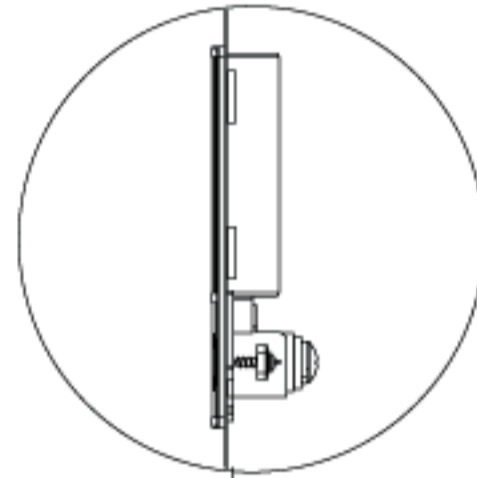
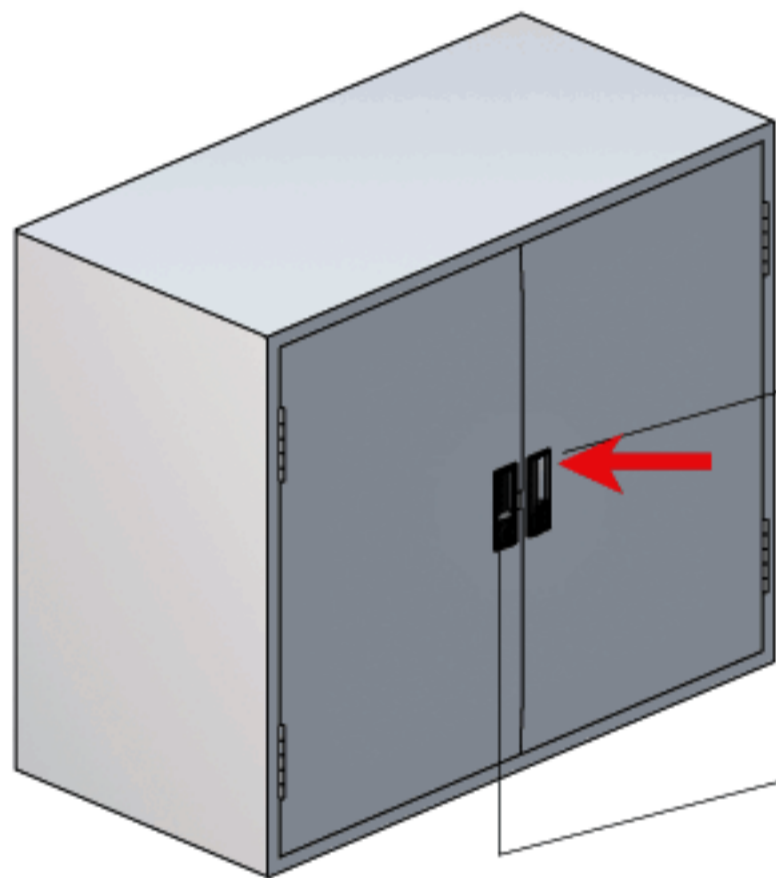
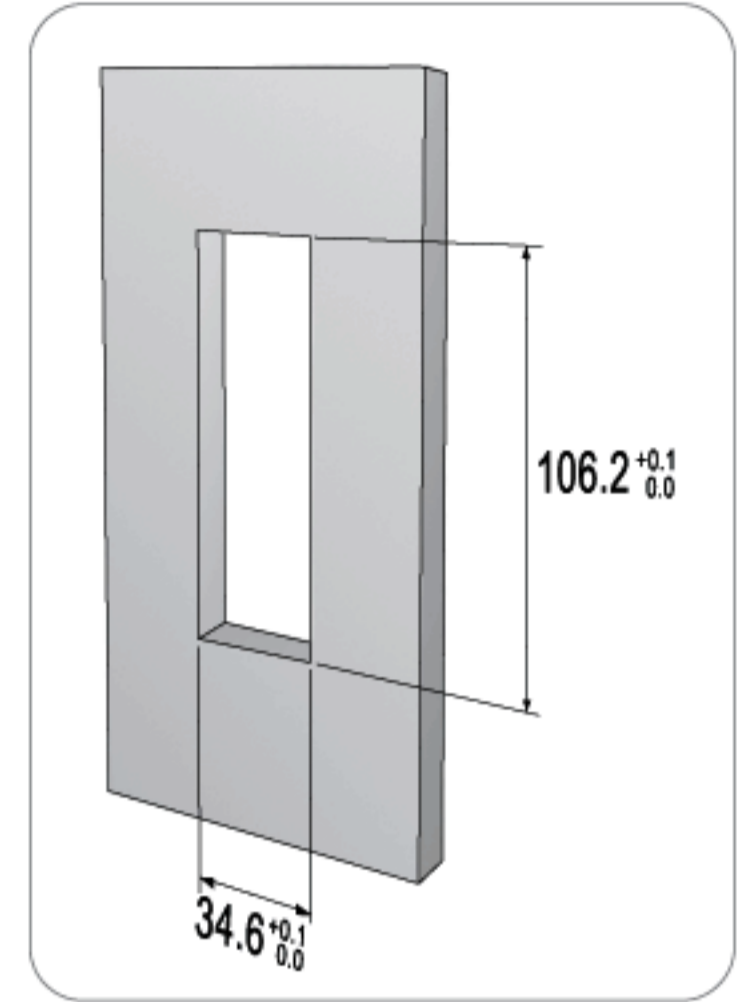
FIXING

A-261-20-91-C01-J9Z-R

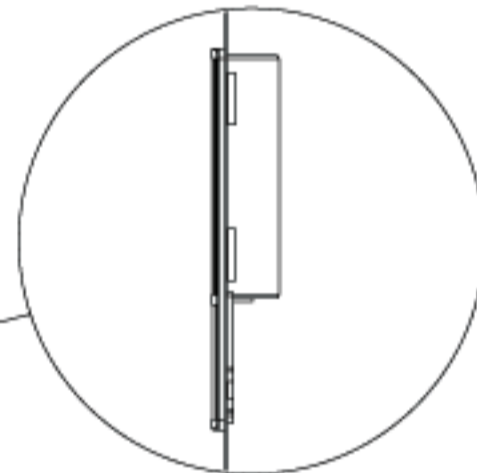


A-261

FIXING HOLE / ขนาดรูเจาะ

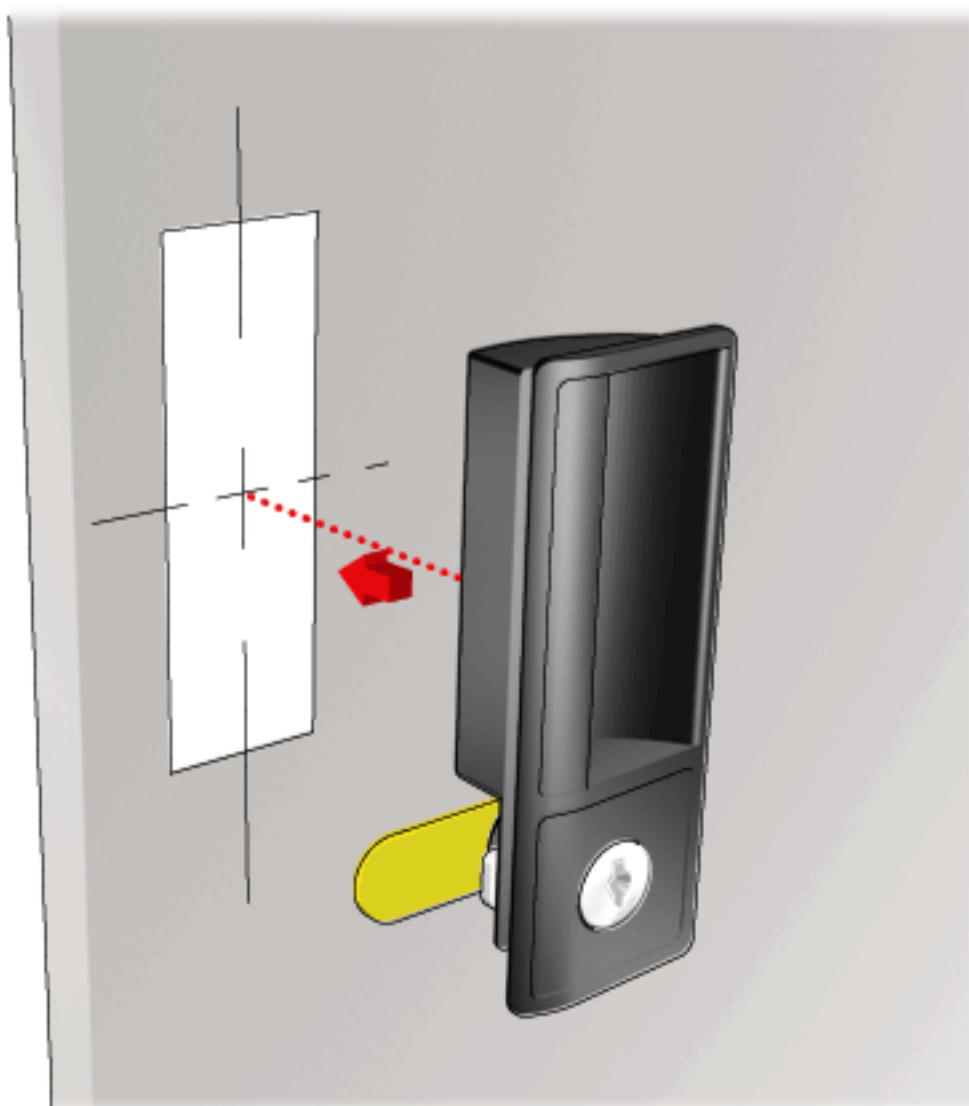


A-261



A-261H

FIXING DETAILS / การติดตั้ง





CLOCKWISE
COUNTERCLOCKWISE

LOCKER LOCK / กุญแจล็อคเกอร์



A-261-20-__-C_-J9Z-R, A-261H

QUICK-FIX



A-261H

A-261

SYSTEM A : REMOVABLE CORE SYSTEM
: สามารถถอดใส่กุญแจออกได้

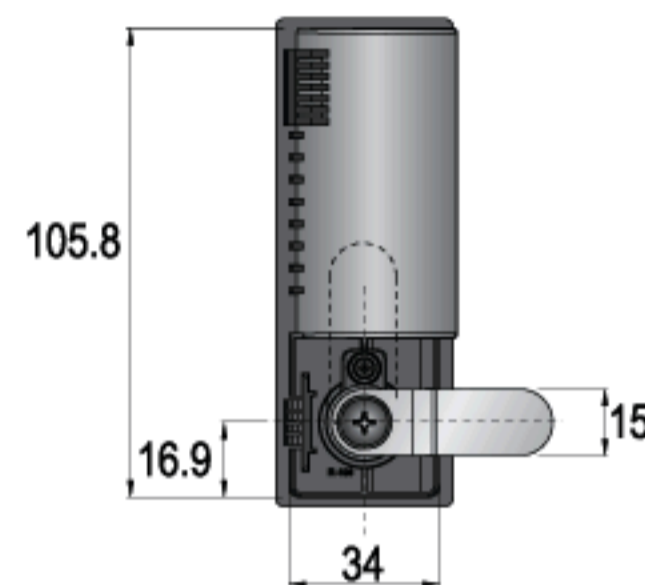
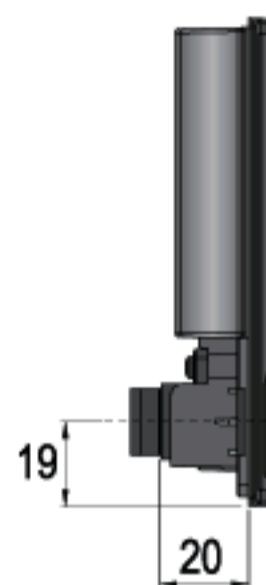
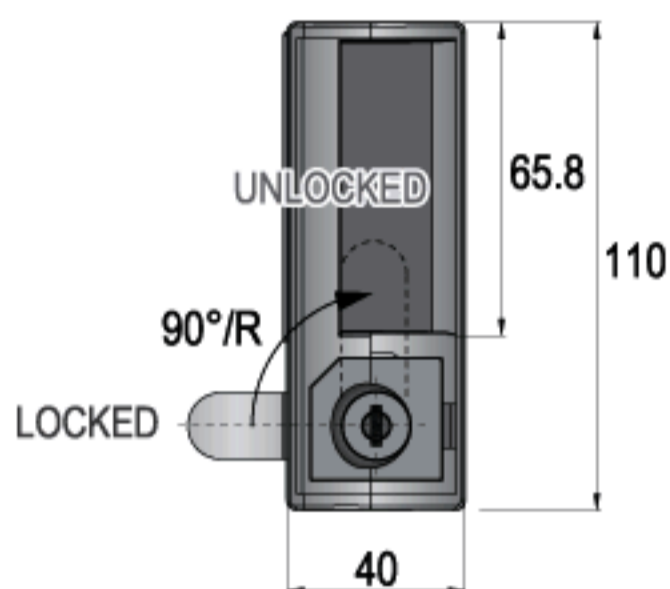
5-IN-1
SERIES SYSTEM

MASTER
KEY SYSTEM

KEY
OPTIONS AVAILABLE

REMOVABLE
CORE SYSTEM

ITEM NO.	TURNING	FINISH
A-261-20-91-C_-J9Z-R, A-261H-91	(90°)	91 BLACK
A-261-20-94-C_-J9Z-R, A-261H-94	(90°)	94 GREY
A-261-20-98-C_-J9Z-R, A-261H-98	(90°)	98 BEIGE



A-262-20-__-C_-K3Z-R, A-262H

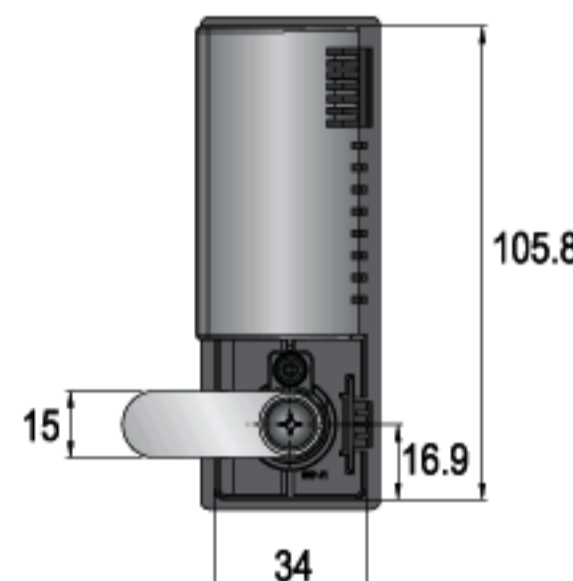
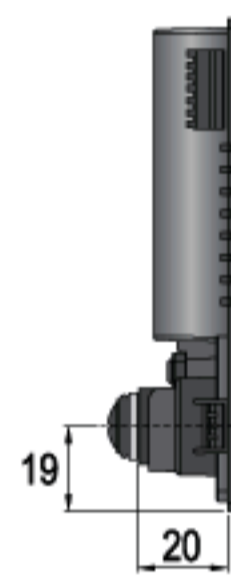
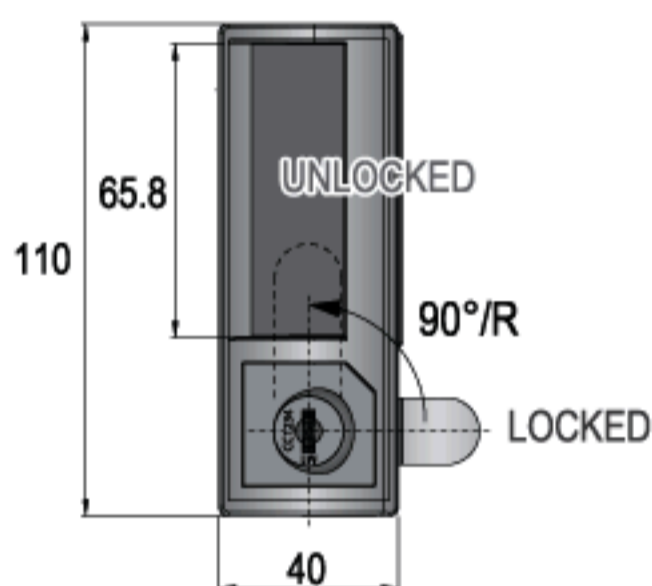
QUICK-FIX



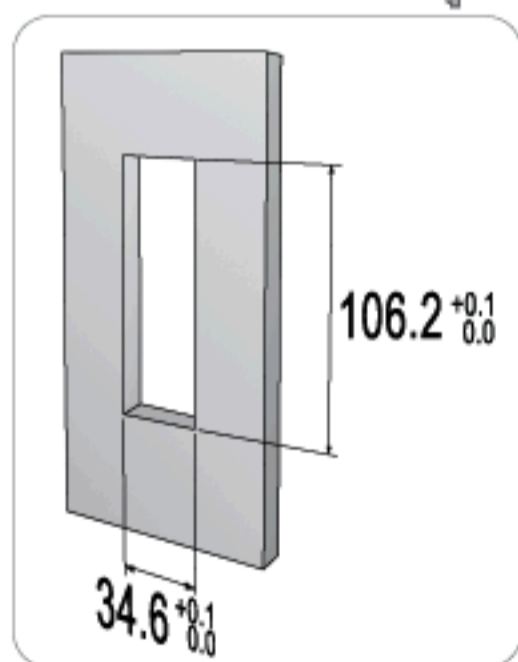
A-262

A-262H

ITEM NO.	TURNING	FINISH
A-262-20-91-C_-K3Z-R, A-262H-91	(90°)	91 BLACK
A-262-20-91-C_-K3Z-R, A-262H-94	(90°)	94 GREY
A-262-20-98-C_-K3Z-R, A-262H-98	(90°)	98 BEIGE



FIXING HOLE/ ขนาดรูเจาะ



* SUITABLE FOR METAL THICKNESS OF 0.6-0.9mm (AFTER PAINTING)

SPECIFICATIONS

- ▶ LOCKER HANDLE LOCK
- ▶ PUSH-IN FIXING FOR EASY INSTALLATION
- ▶ 90° ROTARY CAM MOVEMENT
- ▶ KEY REMOVABLE IN LOCKED & UNLOCKED POSITIONS

SET INCLUDES

SYSTEM A

- 1 HANDLE LOCK HOUSING A-261 OR A-262
- 1 SCREW
- 1 CAM (C___)
- 1 HANDLE A-261H OR A-262H

* LOCKS AND HANDLES ARE SOLD SEPARATELY

คุณสมบัติกุญแจ

- ▶ กุญแจแบบมือจับสำหรับล็อคเกอร์
- ▶ ติดตั้งง่ายด้วยการกดให้เข้าล็อค
- ▶ กุญแจสามารถหมุนปิด-เปิด ได้ที่ตำแหน่ง 90°
- ▶ ถอดดอกกุญแจออกได้ทั้งในตำแหน่งปิด และเปิด

อุปกรณ์ที่มาในชุด

ซิสเต็ม เอ

- เลื่อกุญแจแบบมือจับ (A-261) 1 ตัว (หรือ A-262)
- สกรู 1 ตัว
- ลินล็อค (C___) 1 ตัว
- มือจับ (A-261H) 1 อัน (หรือ A-262H)

* กุญแจและมือจับสามารถซื้อแยกกันได้

OPTIONS / ตัวเลือก

SEE OPTION DETAILS ON PAGE 139-170
ดูรายละเอียดเพิ่มเติมที่หน้า 139-170

CAMS / ลินล็อค

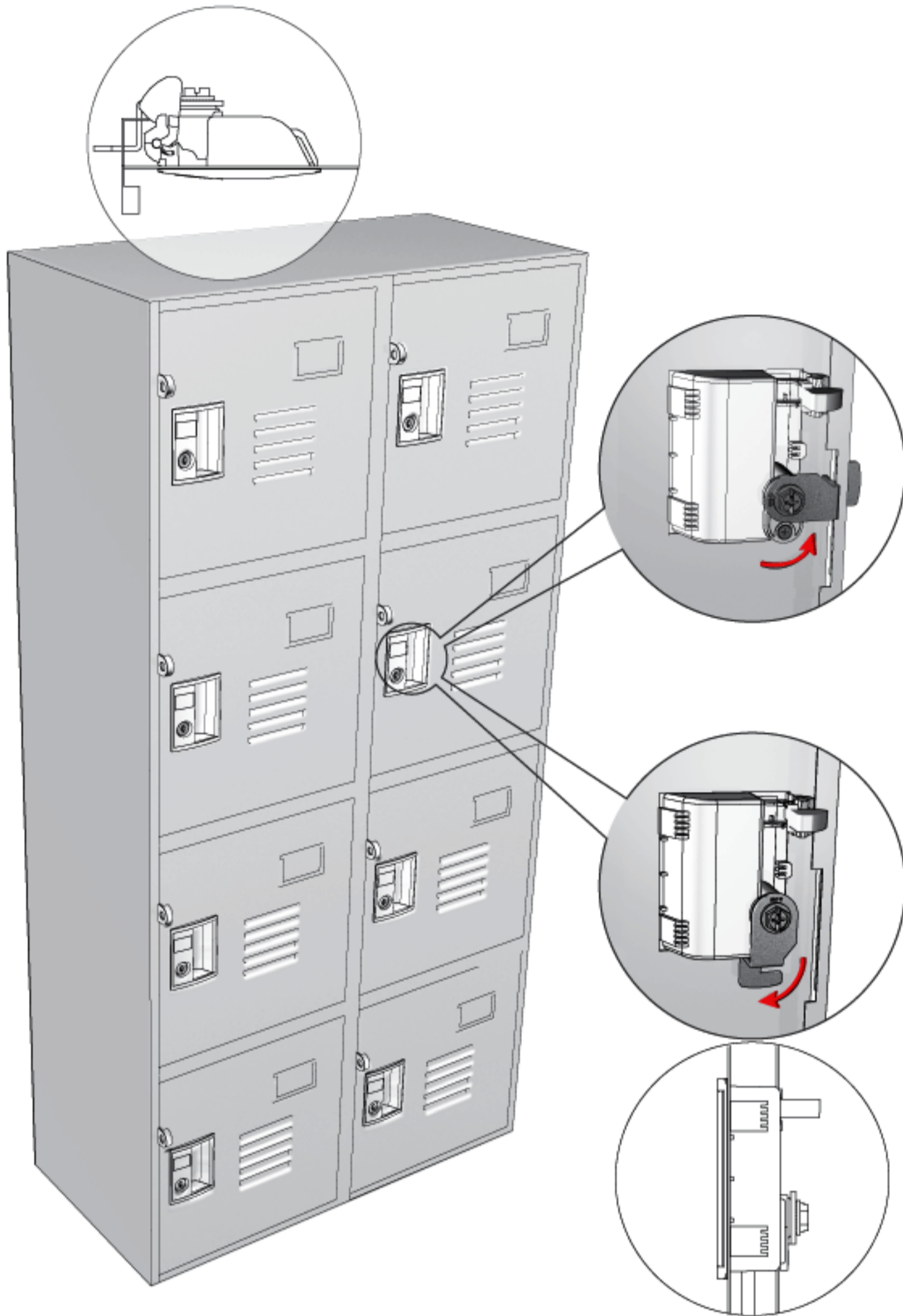


ORDERING EXAMPLES: CL - - -261-20-__-C_-J9Z-R-K - - - , A-261H-__
: CL13-AM1-261-20-91-C01-J9Z-R-K034-91-CC-CL, A-261H-91

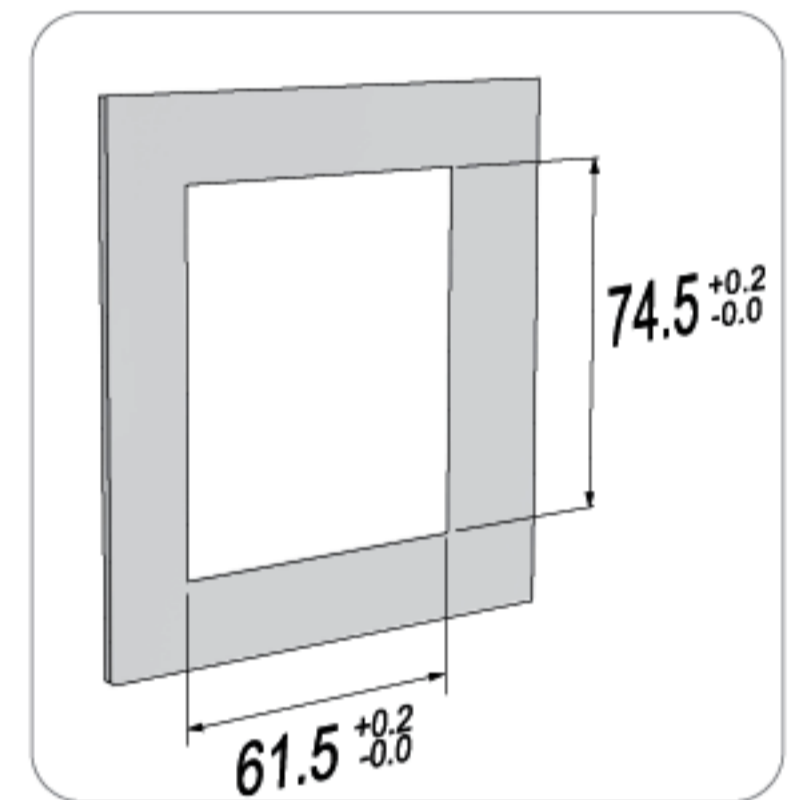
CL13 Plus+ CYLINDER CORE MODEL, GROUP 1 MASTER KEY SYSTEM, LOCKER HANDLE LOCK WITH C-01 CAM TYPE, 20mm CYLINDER HOUSING LENGTH, BLACK FINISH, 90° CLOCKWISE ROTATION FROM 9 TO Z POSITION (FROM LOCK TO UNLOCK), KEYS WITH BLACK COLOR CAP, CC KEYWAY, CL LOGO ON CAP, LOCKER HANDLE LOCK.

FIXING

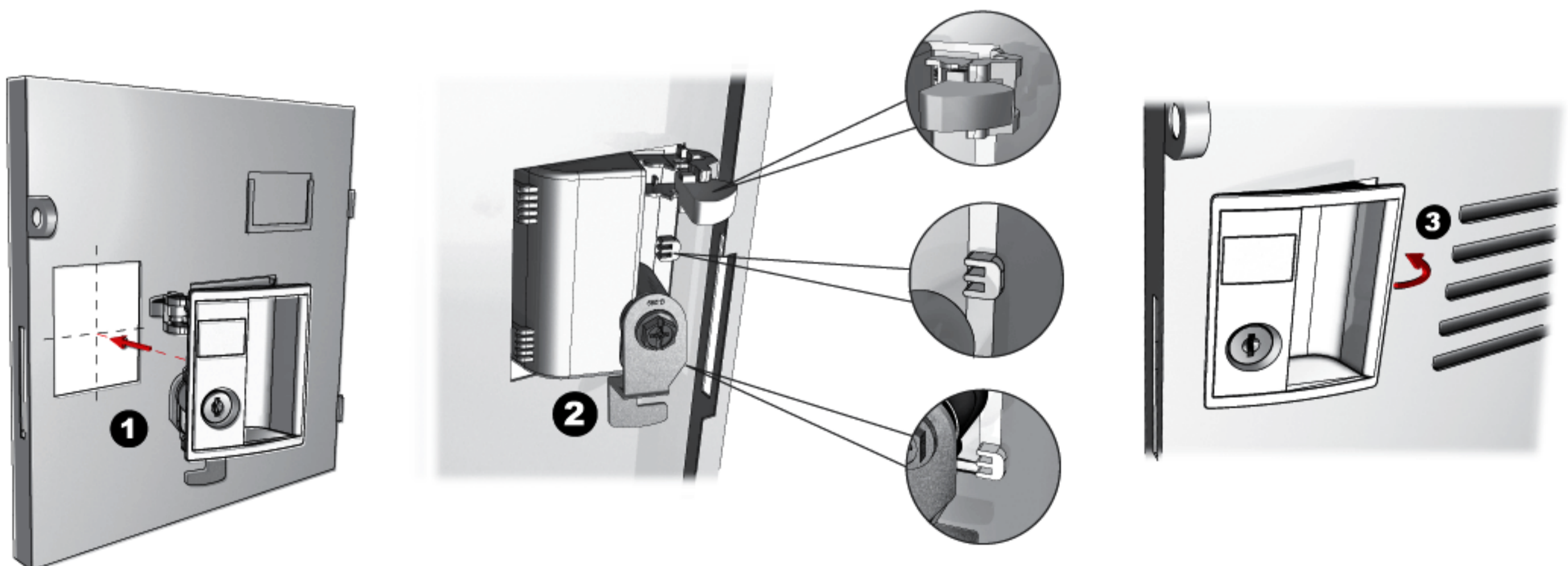
A-557-22-98-G299



FIXING HOLE / ขนาดรูเจาะ



FIXING DETAILS / การติดตั้ง





CLOCKWISE
COUNTERCLOCKWISE

LOCKER LOCK / กุญแจล็อคเกอร์



A-557-22-98-G299

QUICK-FIX



ITEM NO.

TURNING

FINISH

SYSTEM



: REMOVABLE CORE SYSTEM
: สามารถถอดใส่กุญแจออกได้

5-IN-1
SERIES SYSTEM

MASTER
KEY SYSTEM

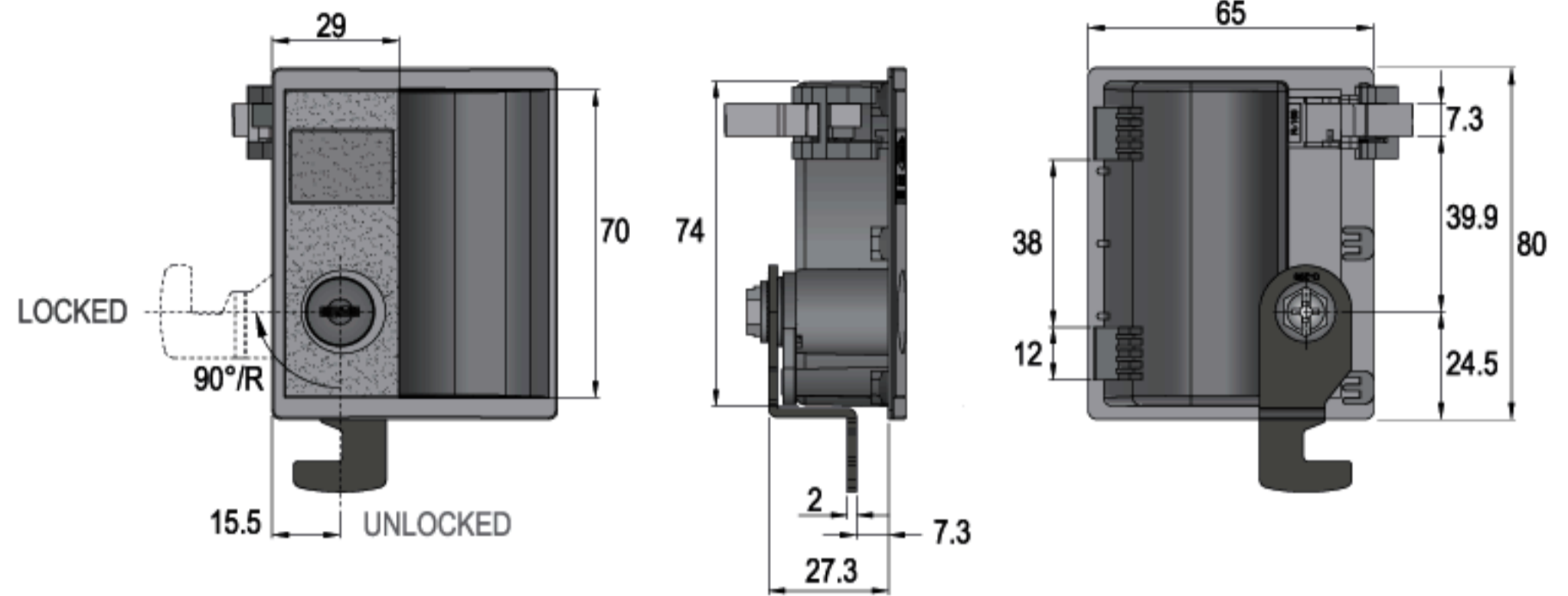
KEY
OPTIONS AVAILABLE

REMOVABLE
CORE SYSTEM

A-557-22-98-G299

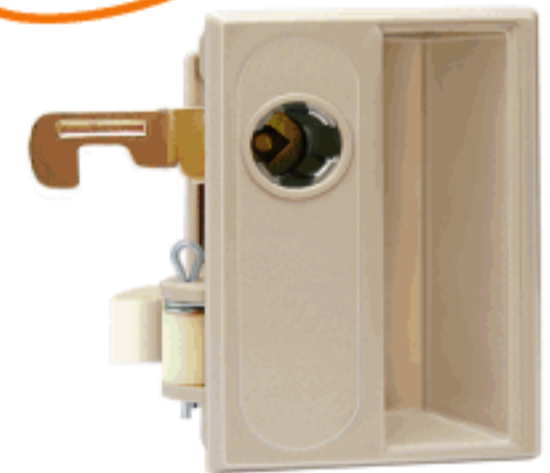
(90°)

98 BEIGE



A-559-22-98-G456

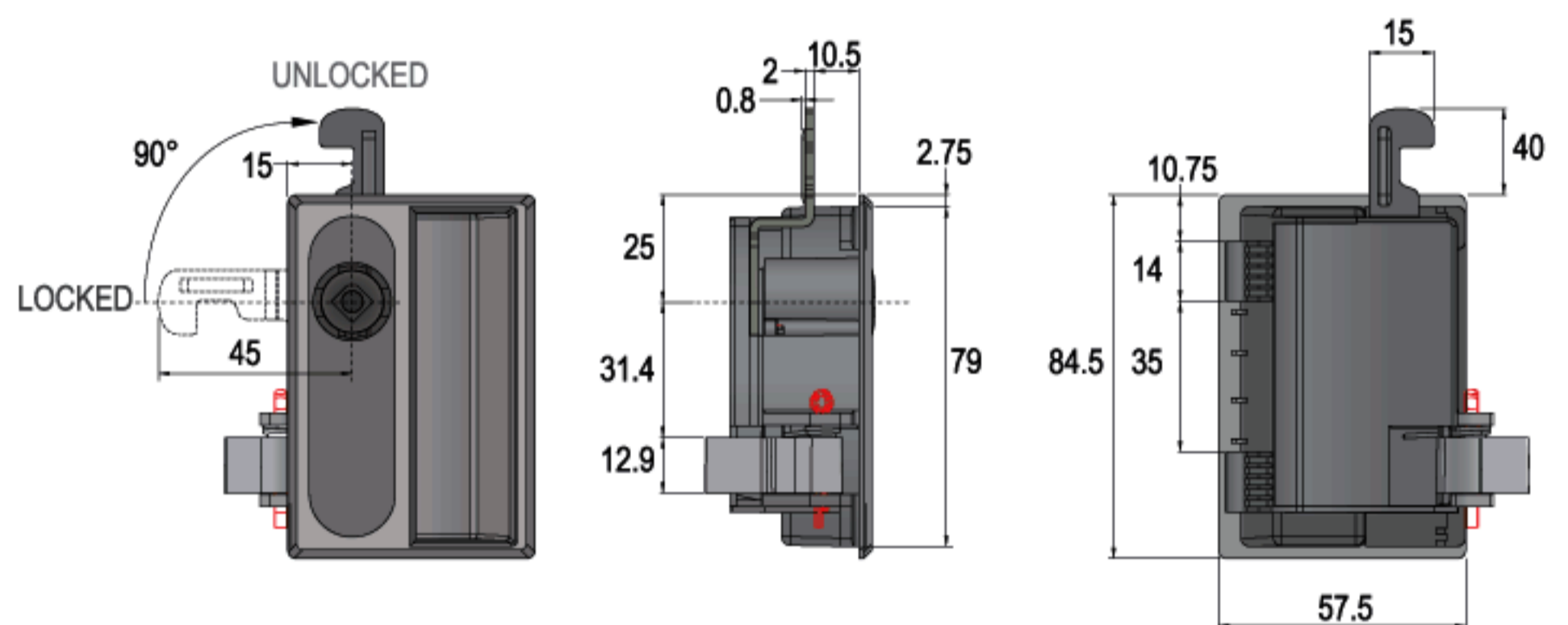
QUICK-FIX



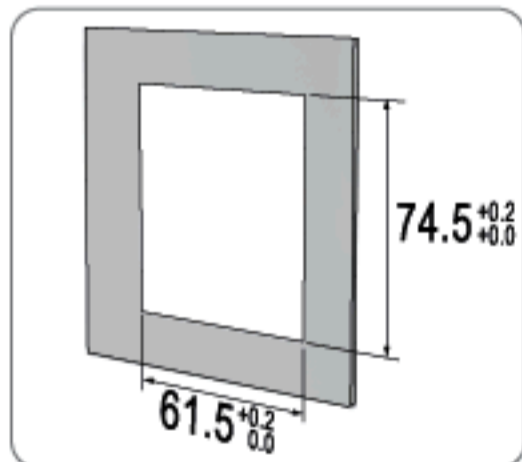
A-559-22-98-G456

(90°)

98 BEIGE



FIXING HOLE/ ขนาดรูเจาะ



SPECIFICATIONS

- ▶ LOCKER HANDLE LOCK
- ▶ PUSH-IN FIXING FOR EASY INSTALLATION
- ▶ 90° ROTARY CAM MOVEMENT
- ▶ KEY REMOVABLE IN LOCKED & UNLOCKED POSITIONS
- ▶ FOR SYSTEM B: CHOOSE FROM MASTER KEY & NON-MASTER KEY SYSTEMS

คุณสมบัติกุญแจ

- ▶ กุญแจแบบมือจับสำหรับล็อคเกอร์
- ▶ ติดตั้งง่ายด้วยการกดให้เข้าล็อค
- ▶ กุญแจหมุนเปิด-ปิด ได้ที่ตำแหน่ง 90°
- ▶ ดอกกุญแจถอดออกได้ทั้งในตำแหน่งปิด และเปิด
- ▶ ซิสเต็ม บี: เลือกได้ทั้งแบบมี และไม่มีมาสเตอร์คีย์

SET INCLUDES

SYSTEM A

- 1 HANDLE LOCK HOUSING
- 1 SCREW
- 1 CAM (G___)

อุปกรณ์ที่มาในชุด

ซิสเต็ม เอ

- เล็อกกุญแจแบบมือจับ 1 ตัว
- สกรู 1 ตัว
- ลินล็อค (G___) 1 ตัว

ORDERING EXAMPLES: CL - - -557-22-98-G299-K96-K - - -

: CL13P-AM3-557-22-98-G299-K96-K201-91-CC-CL

CL13 Plus+ CYLINDER CORE MODEL, GROUP 3 MASTER KEY SYSTEM, LOCKER HANDLE LOCK WITH G-299 CAM TYPE, 22mm CYLINDER HOUSING LENGTH, BEIGE FINISH, 90° COUNTERCLOCKWISE ROTATION FROM 9 TO 6 POSITION (FROM LOCK TO UNLOCK), FOLDING KEYS WITH BLACK COLOR CAP, CC KEYWAY, CL LOGO ON CAP.

A-560-22-98-G492-16

QUICK-FIX

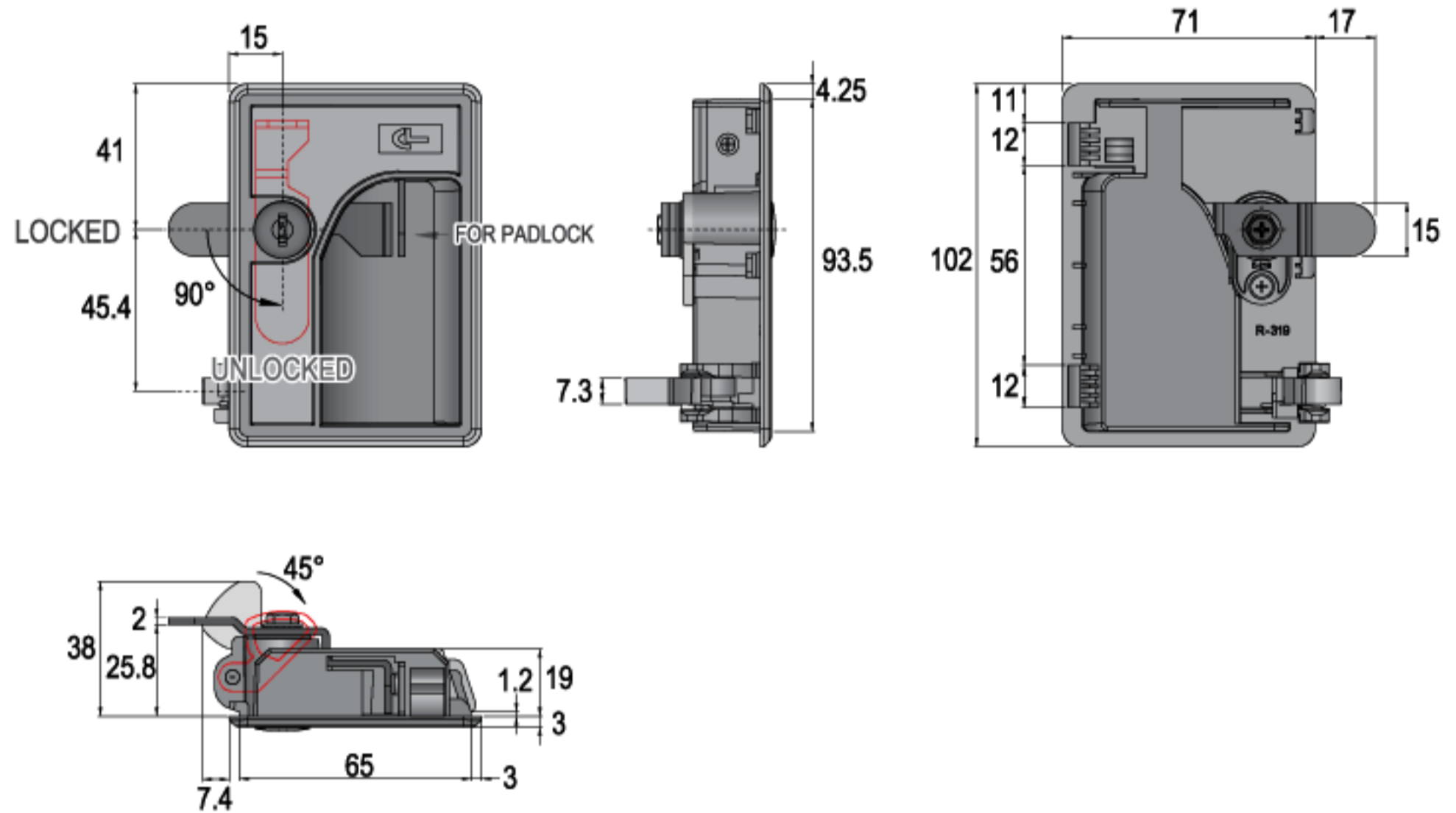


ITEM NO.	TURNING	FINISH
A-560-22-98-G492-16-K96-R	(90°)	98 BEIGE

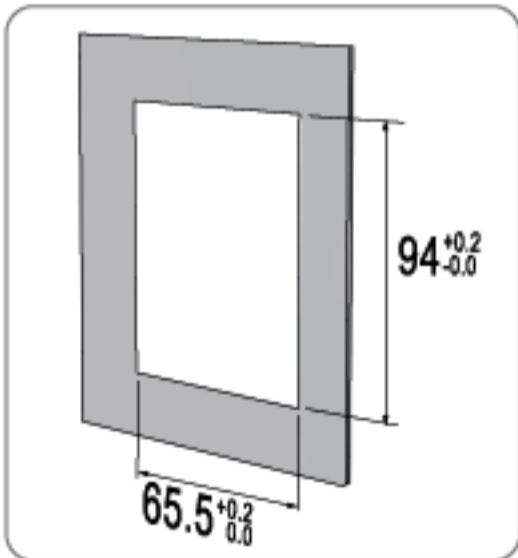


REMOVABLE CORE SYSTEM
: สามารถถอดใส่กุญแจออกได้

5-IN-1 SERIES SYSTEM	MASTER KEY SYSTEM	KEY OPTIONS AVAILABLE	REMOVABLE CORE SYSTEM
--------------------------------	-----------------------------	---------------------------------	---------------------------------



FIXING HOLE / ขนาดรูเจาะ



SPECIFICATIONS

- ▶ LOCKER HANDLE LOCK AND PADLOCK RECEPTOR (FOR PADLOCKING)
- ▶ PUSH-IN FIXING FOR EASY INSTALLATION
- ▶ 90° ROTARY CAM MOVEMENT
- ▶ KEY REMOVABLE IN LOCKED & UNLOCKED POSITIONS

SET INCLUDES

- SYSTEM A**
- 1 HANDLE LOCK HOUSING
 - 1 SCREW
 - 1 CAM (G-492)
 - 1 CAM (DK-396)

คุณสมบัติกุญแจ

- ▶ กุญแจแบบมือจับสำหรับล็อคเกอร์ และช่องสำหรับล็อคด้วยแม่กุญแจ
- ▶ ติดตั้งง่ายด้วยการกดให้เข้าล็อค
- ▶ กุญแจหมุนปิด-เปิด ได้ที่ตำแหน่ง 90°
- ▶ ดอกกุญแจถอดออกได้ทั้งในตำแหน่งปิด และเปิด

อุปกรณ์ที่มาในชุด

- ซิสเต็ม เอ**
- เลือกุญแจแบบมือจับ 1 ตัว
 - สกรู 1 ตัว
 - ลินล็อค (G-492) 1 ตัว
 - ลินล็อค (DK-396) 1 ตัว

OPTIONS / ตัวเลือก

SEE OPTIONS DETAILS ON PAGE 139-170
ดูรายละเอียดเพิ่มเติมที่หน้า 139-170

ORDERING EXAMPLES: CL _ _ -560-22-98-G492-K96-K _ _ _ _
: CL13P-AM3-560-22-98-G492-K96-K201-91-CC-CL

CL13 Plus+ CYLINDER CORE MODEL, GROUP 3 MASTER KEY SYSTEM, LOCKER HANDLE LOCK (PADLOCK RECEPTOR) WITH G-492 CAM TYPE, 22mm CYLINDER HOUSING LENGTH, BEIGE FINISH, 90° COUNTERCLOCKWISE ROTATION FROM 9 TO 6 POSITION (FROM LOCK TO UNLOCK), FOLDING KEYS WITH BLACK COLOR CAP, CC KEYWAY, CL LOGO ON CAP.



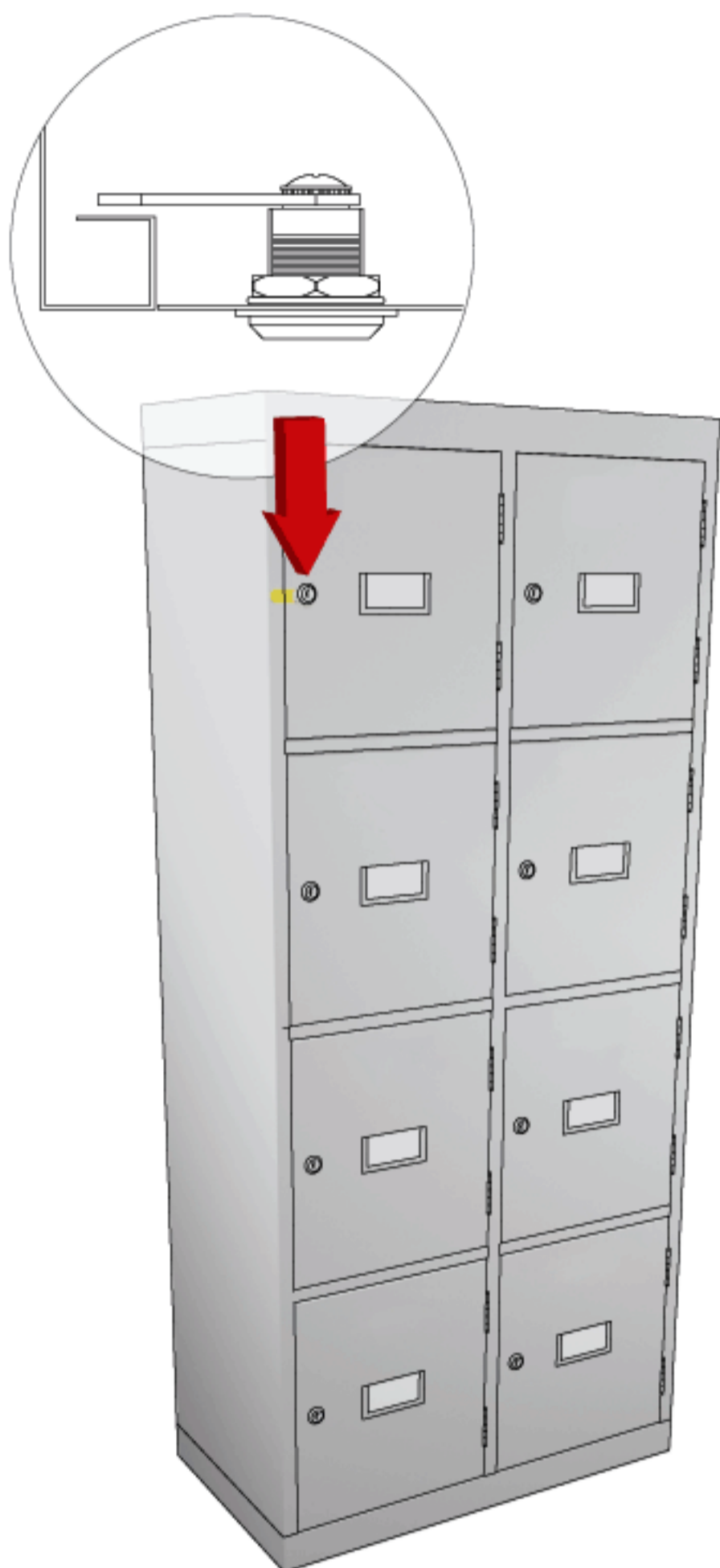
CLOCKWISE
COUNTERCLOCKWISE

LOCKER LOCK / กุญแจล็อคเกอร์

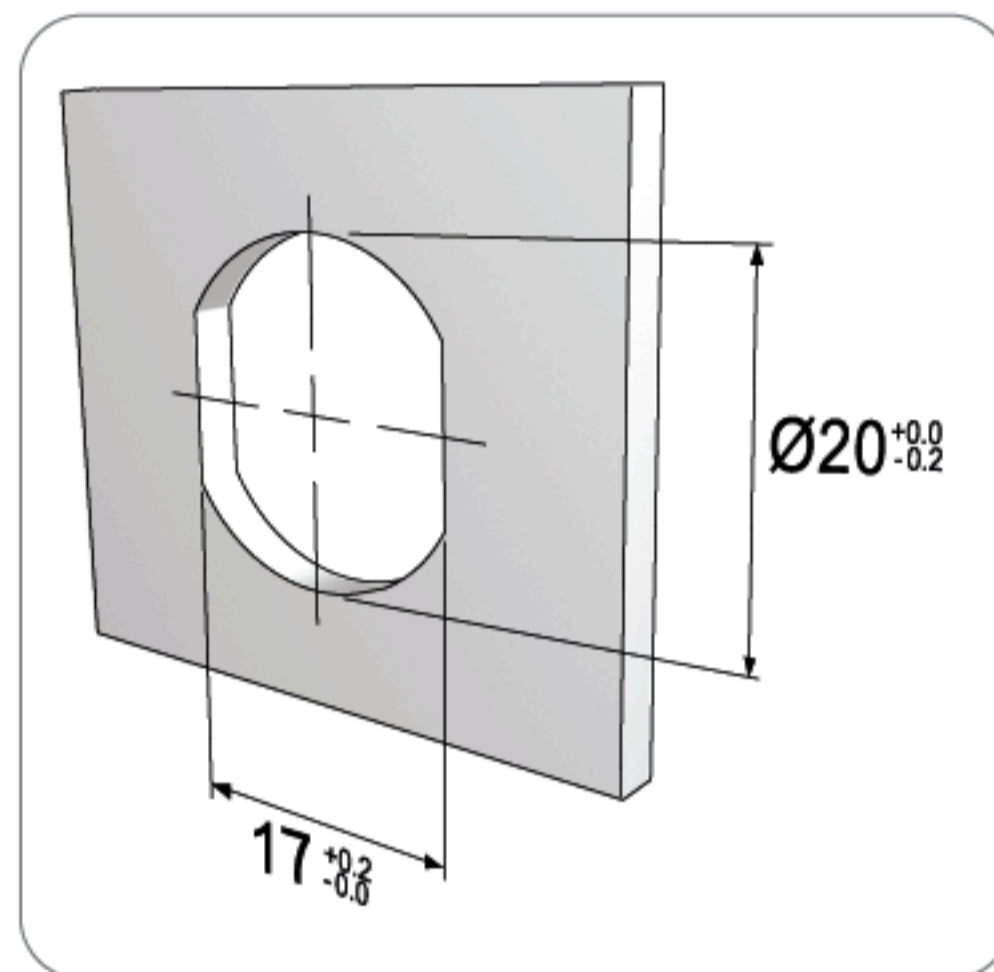
Cyber Lock®

FIXING

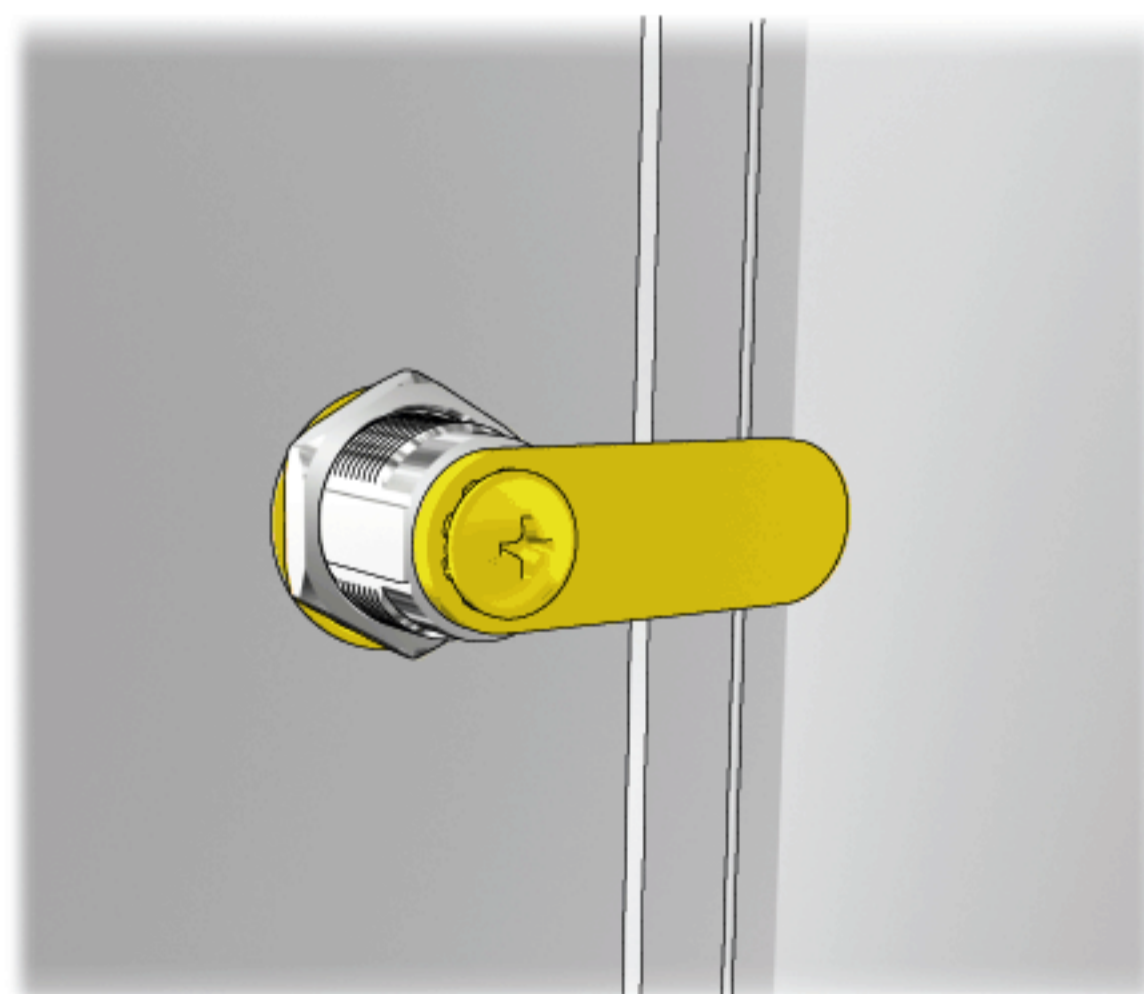
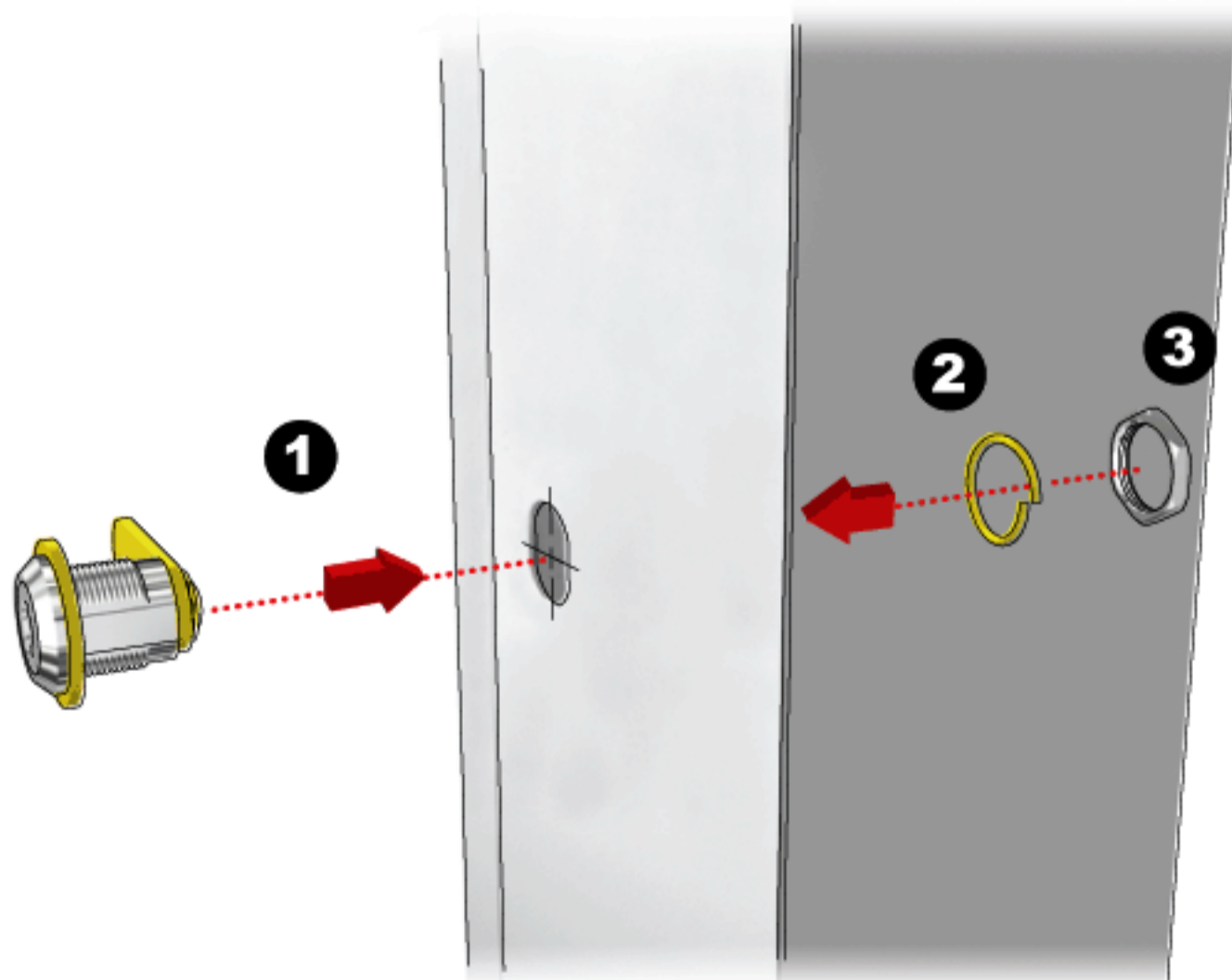
C-157X-20-01-C01



FIXING HOLE / ขนาดรูเจาะ



FIXING DETAILS / การติดตั้ง



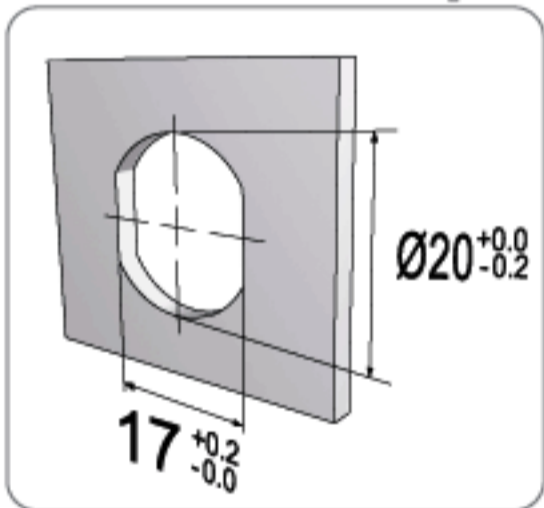
C-157X-01-C01



C-158X-01-C08



FIXING HOLE / ขนาดรูเจาะ



* SUITABLE FOR METAL THICKNESS OF 0.6-0.9mm (AFTER PAINTING)

ACCESSORIES / อุปกรณ์

SEE DETAILS ON PAGE 117-123
ดูรายละเอียดเพิ่มเติมที่หน้า 117-123



M001-02 01 NICKEL



F004-16 16 RAINBOW ZINC



B169-16 16 RAINBOW ZINC

ORDERING EXAMPLES: C-157X-01-C__-JZ6-R-K__- - -
: C-157X-01-C01-JZ6-R-K004-01-AF-CL

CAM LOCK WITH C-01 CAM TYPE, NUT INSTALLATION, 20mm CYLINDER HOUSING LENGTH, NICKEL FINISH, 180° CLOCKWISE ROTATION FROM Z TO 6 POSITION (FROM LOCK TO UNLOCK), NON-MASTER KEY, NON-REMOVABLE CORE SYSTEM, UNCAPPED KEY, CL LOGO ON KEY.

ITEM NO.	TURNING	FINISH
----------	---------	--------

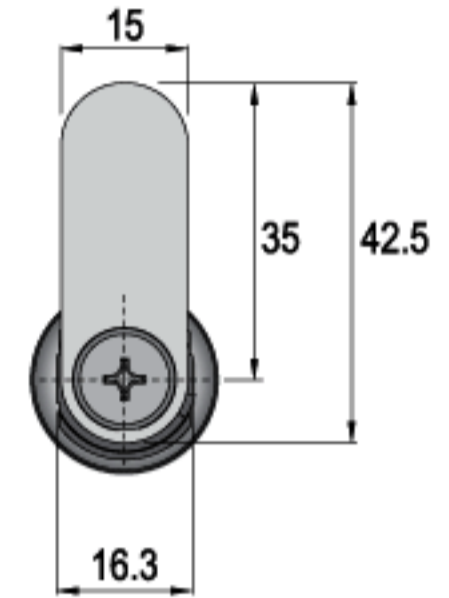
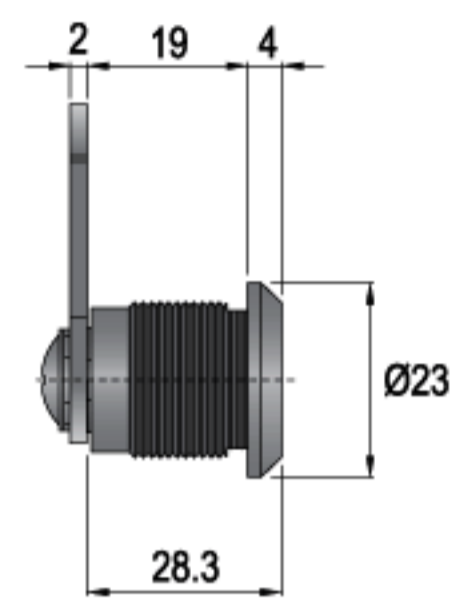
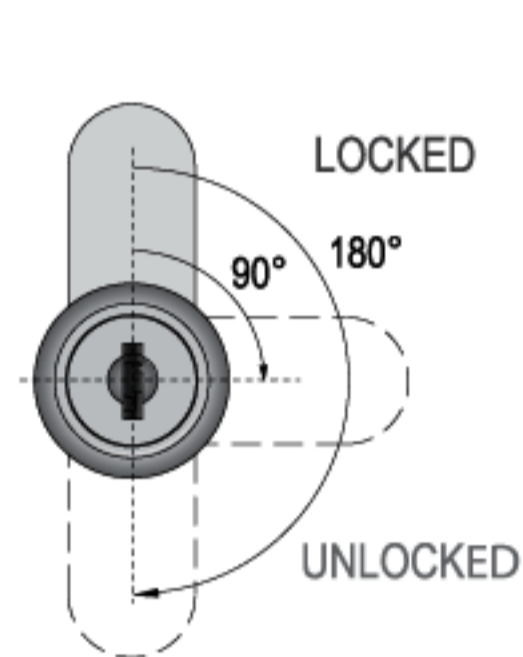
SYSTEM



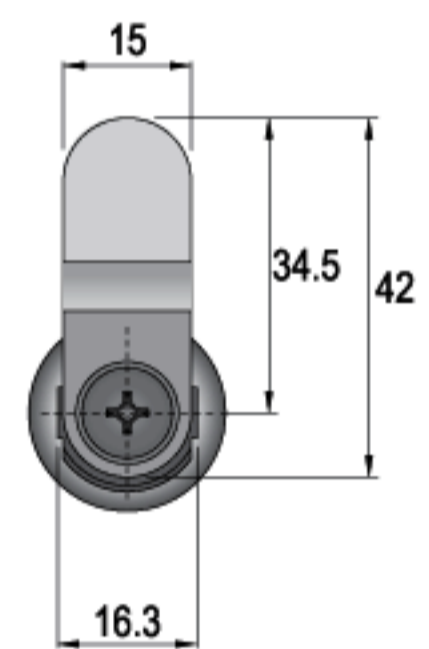
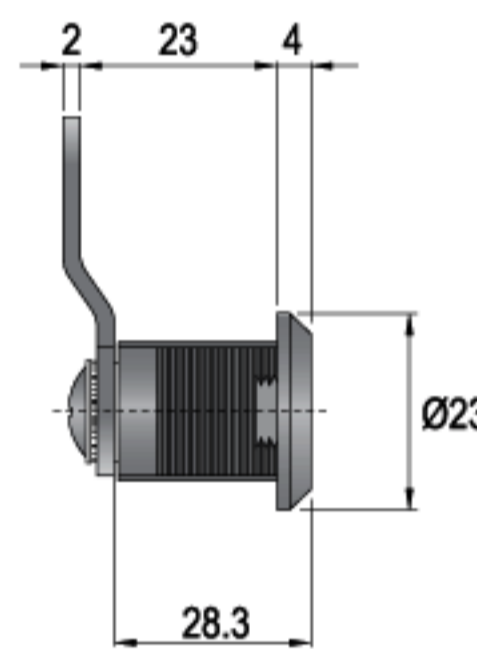
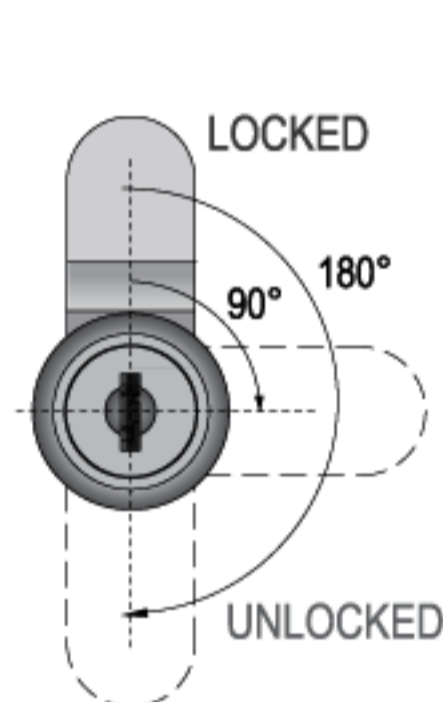
: NON-REMOVABLE CORE SYSTEM
: ไม่สามารถถอดใส่กุญแจออกได้

200
KEY CHANGES

C-157X-01-C01	(90°)	01 NICKEL
C-157X-01-C01	(180°)	01 NICKEL



C-158X-01-C08	(90°)	01 NICKEL
C-158X-01-C08	(180°)	01 NICKEL



SPECIFICATIONS

- ▶ 20mm CAM LOCK WITH CAM TYPE (C___)
- ▶ 90° OR 180° ROTARY CAM MOVEMENT
- ▶ KEY REMOVABLE IN LOCKED & UNLOCKED POSITIONS
- ▶ KEYS BITTEN ON SINGLE SIDE
- ▶ NON-MASTER KEY SYSTEM
- ▶ NON-REMOVABLE CORE SYSTEM
- ▶ ZINC ALLOY DIE CAST

คุณสมบัติกุญแจ

- ▶ ระยะคอกุญแจยาว 20 มม. ชนิดลิ้นลิ้น (C___)
- ▶ กุญแจหมุนเปิด-ปิด ได้ที่ตำแหน่ง 90° หรือ 180°
- ▶ ดอกกุญแจถอดออกได้ทั้งในตำแหน่งปิด และเปิด
- ▶ ดอกกุญแจกัดฟันข้างเดียว
- ▶ ไม่มี ระบบมาสเตอร์คีย์
- ▶ ถอดใส่กุญแจไม่ได้
- ▶ ตัวเสื่อกุญแจผลิตจาก ซิงค์อัลลอย

SET INCLUDES

- SYSTEM C**
- 1 LOCK HOUSING
 - 1 CYLINDER CORE (FIXED IN HOUSING)
 - 2 KEYS
 - 1 HEXAGONAL NUT
 - 1 WASHER
 - 1 SCREW
 - 1 CAM (C___)

อุปกรณ์ที่มาในชุด

- ซิสเต็ม ซี**
- เสื่อกุญแจ 1 ตัว
 - ใส่กุญแจ 1 ชุด (ติดตั้งมาในเสื่อกุญแจ)
 - ดอกกุญแจ 2 ดอก
 - แหวนหกเหลี่ยม 1 ตัว
 - แหวนรอง 1 ตัว
 - สกรู 1 ตัว
 - ลิ้นลิ้น (C___) 1 ตัว



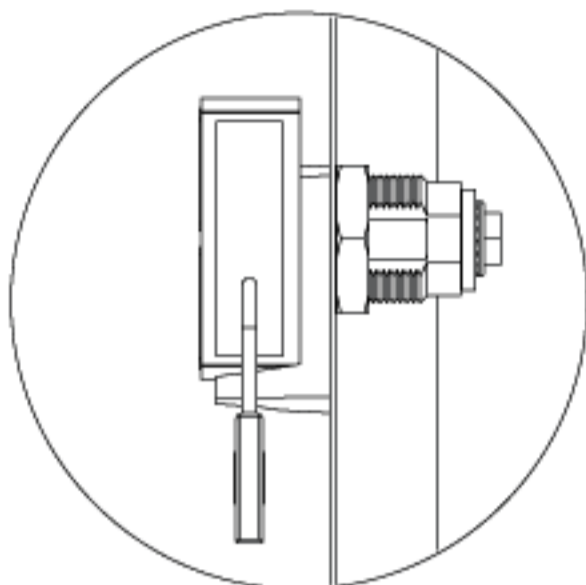
CLOCKWISE
COUNTERCLOCKWISE

LOCKER LOCK / กุญแจล็อคเกอร์

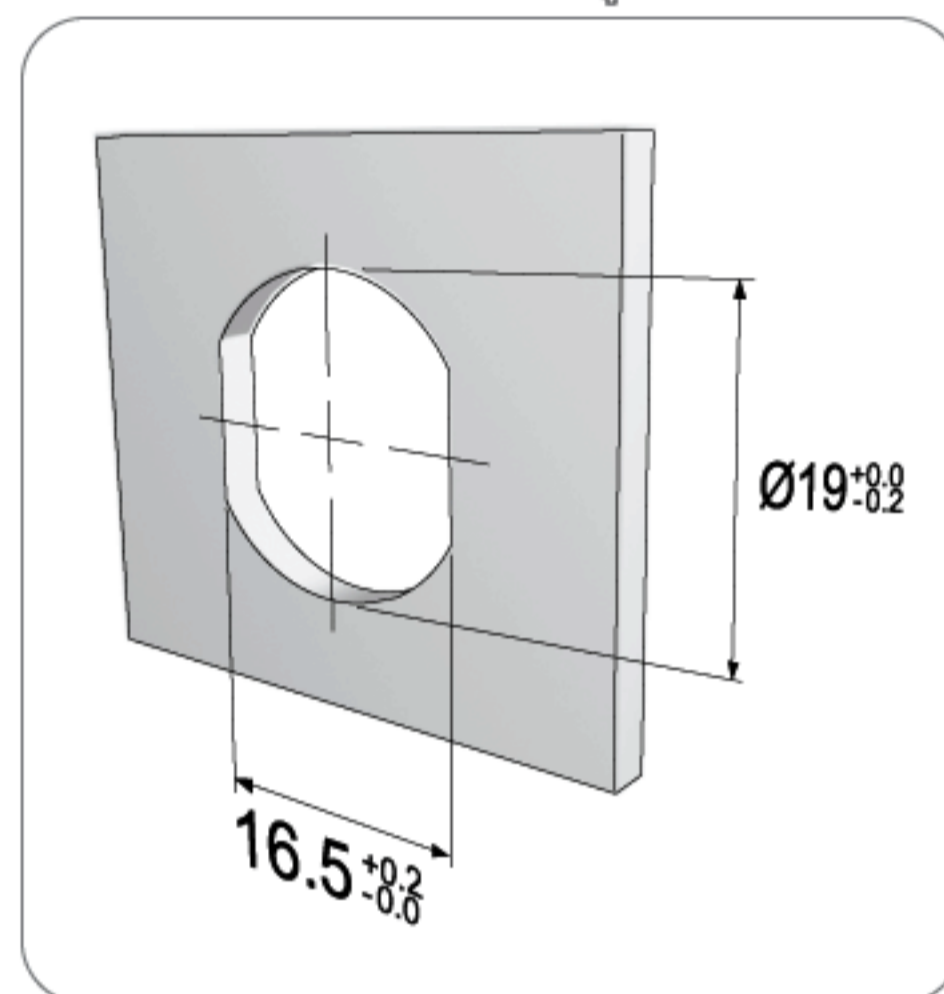


FIXING

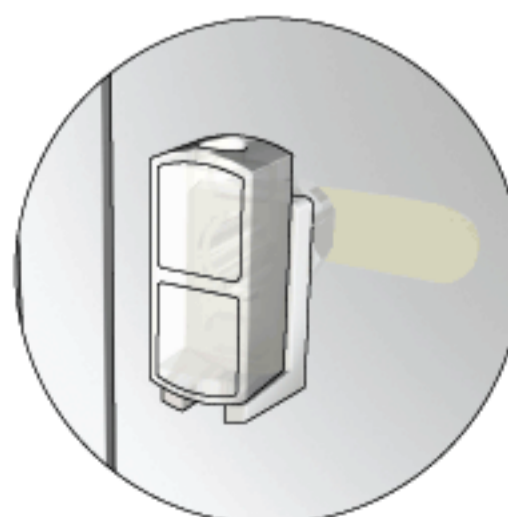
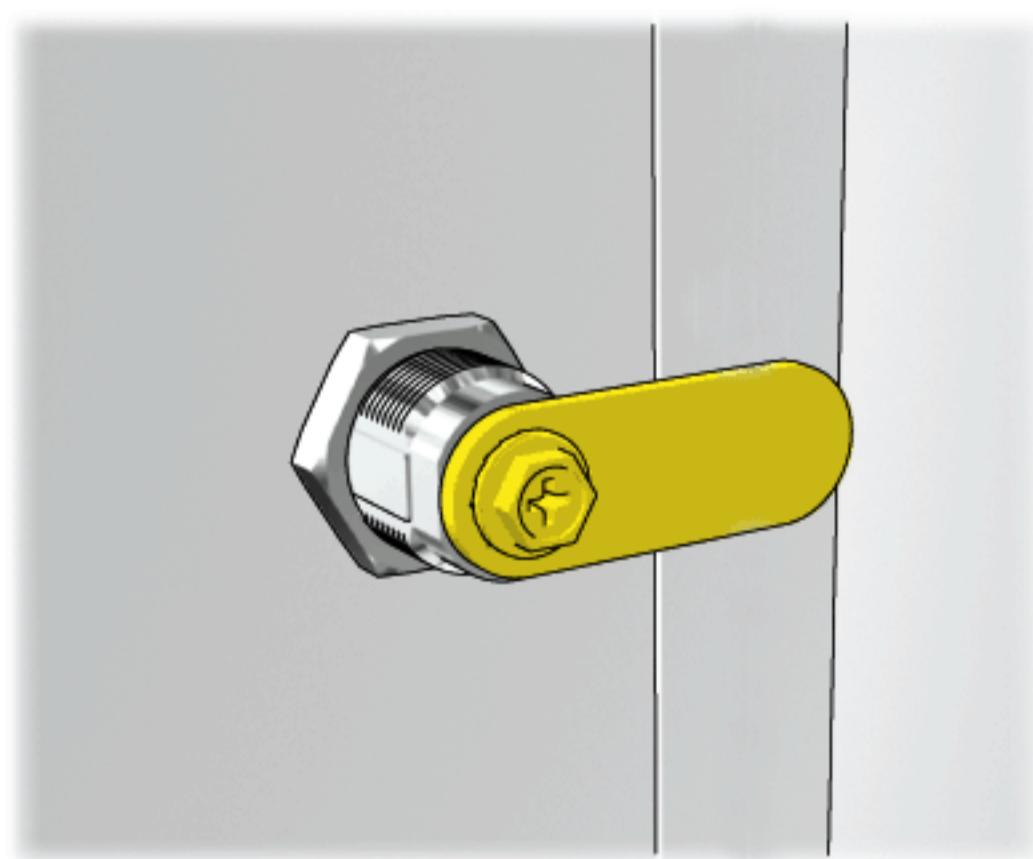
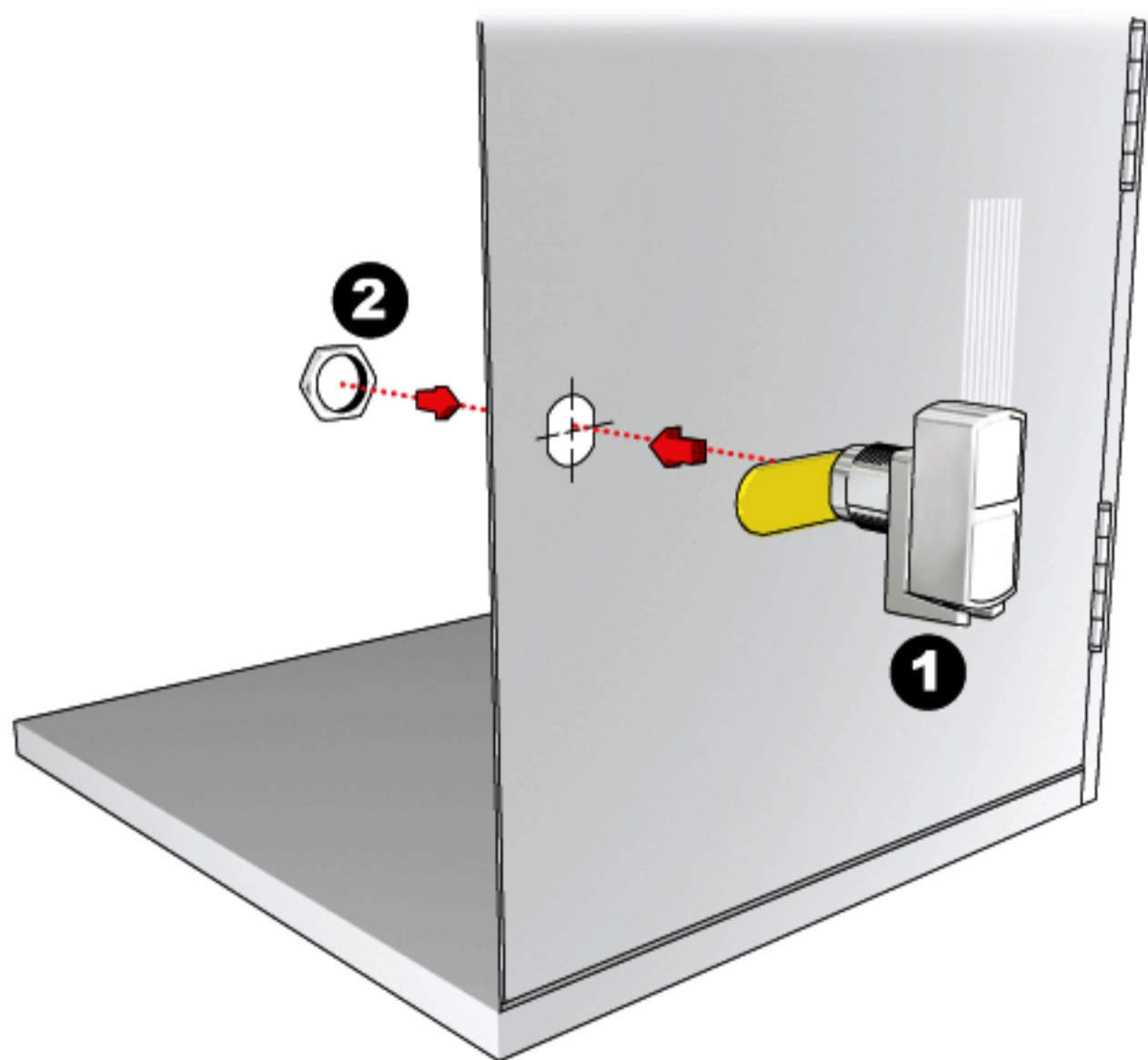
D-101, D-102



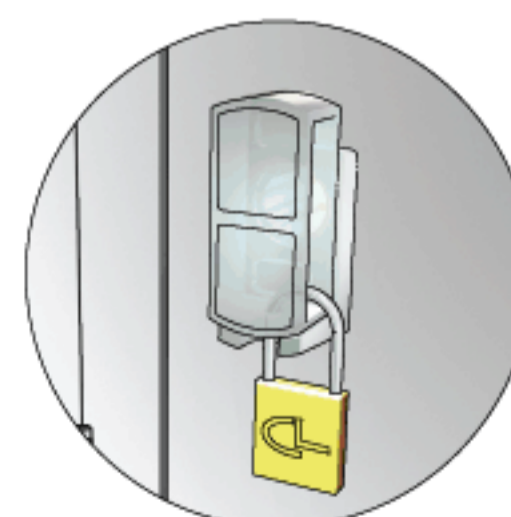
FIXING HOLE / ขนาดรูเจาะ



FIXING DETAILS / การติดตั้ง



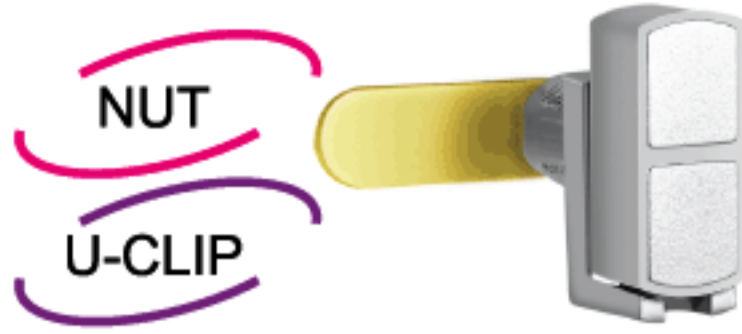
UNLOCKED



LOCKED

D-101_-19-01-C__-J93

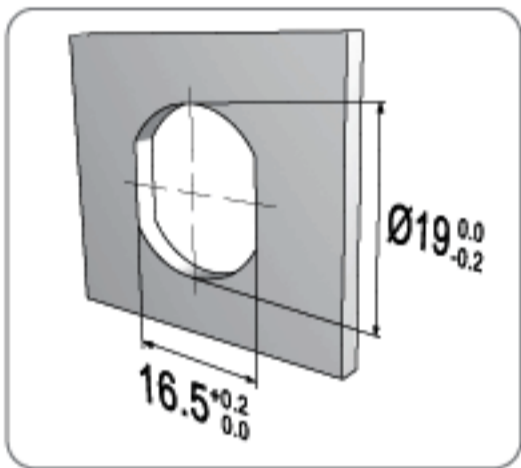
*...-101X-...; X= NUT
*...-101U-...; U= U-CLIP



D-102_-30-01-C__-J93



FIXING HOLE / ขนาดรูเจาะ



* SUITABLE FOR METAL THICKNESS OF 0.6-0.9mm (AFTER PAINTING)

ACCESSORIES / อุปกรณ์

SEE DETAILS ON PAGE 117-123
ดูรายละเอียดเพิ่มเติมที่หน้า 117-123



DK010-01 01 NICKEL



M008-16 16 RAINBOW ZINC



M016-16 16 RAINBOW ZINC

OPTIONS / ตัวเลือก

SEE OPTION DETAILS ON PAGE 139-170
ดูรายละเอียดเพิ่มเติมที่หน้า 139-170

ORDERING EXAMPLES: D-101_-19-01-C__-J93
: D-101X-19-01-C01-J93

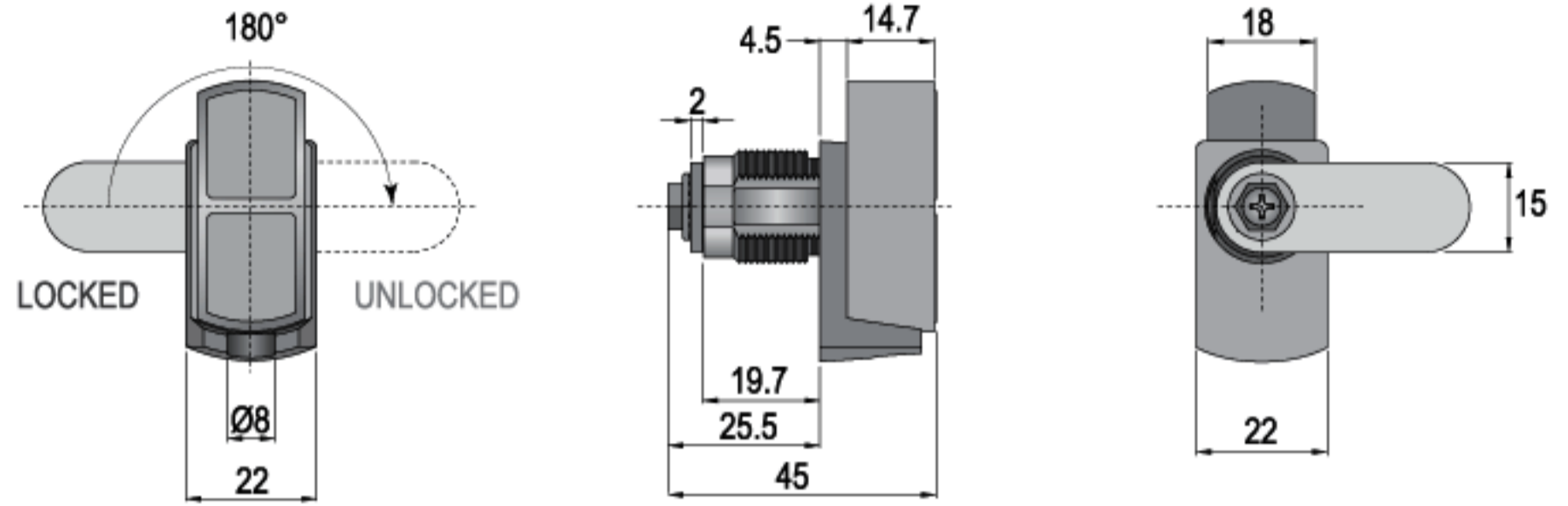
PADLOCK RECEPTOR FOR PADLOCKING WITH C-01 CAM TYPE, NUT INSTALLATION, 19mm CYLINDER HOUSING LENGTH, NICKEL FINISH, 180° CLOCKWISE ROTATION FROM 9 TO 3 POSITION (FROM LOCK TO UNLOCK).

ITEM NO.	TURNING	FINISH
----------	---------	--------

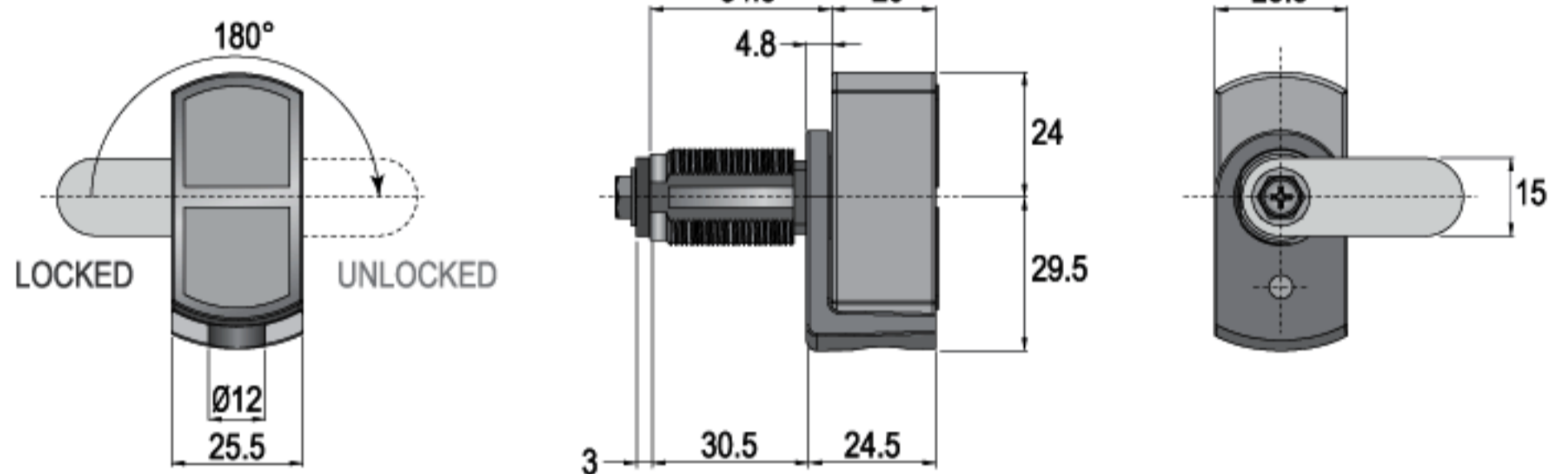
SYSTEM

D : KEYLESS
: ไม่มีใส่และดอกกุญแจ

D-101X-19-01-C__-J93	(180°)	01 NICKEL
D-101U-19-01-C__-J93	(180°)	01 NICKEL



D-102X-30-01-C__-J93	(180°)	01 NICKEL
D-102U-30-01-C__-J93	(180°)	01 NICKEL



SPECIFICATIONS

- ▶ PADLOCK RECEPTOR (FOR PADLOCKING)
- ▶ 180° ROTARY CAM MOVEMENT
- ▶ KEYLESS
- ▶ ZINC ALLOY DIE CAST

คุณสมบัติกุญแจ

- ▶ ตัวรับแม่กุญแจ ใช้แม่กุญแจในการล็อค
- ▶ กุญแจหมุนปิด-เปิด ได้ที่ตำแหน่ง 180°
- ▶ ไม่มีใส่ และดอกกุญแจ
- ▶ ตัวเลือกกุญแจผลิตจาก ซิงค์อัลลอย

SET INCLUDES

- SYSTEM D**
- 1 PADLOCK RECEPTOR
 - 1 U-CLIP OR HEXAGONAL NUT
 - 1 SCREW
 - 1 CAM (C__)

อุปกรณ์ที่มาในชุด

- ซิสเต็ม ดี**
- ตัวรับแม่กุญแจ 1 ตัว
 - ยูคลิป 1 ตัว (หรือแหวนหกเหลี่ยม)
 - สกรู 1 ตัว
 - ลินล็อค (C__) 1 ตัว

CAMS / ลินล็อค





CLOCKWISE
COUNTERCLOCKWISE

LOCKER LOCK / กุญแจล็อคเกอร์



D-103_-20-01-C__-J9Z

*...-103X-...; X= NUT
*...-103U-...; U= U-CLIP

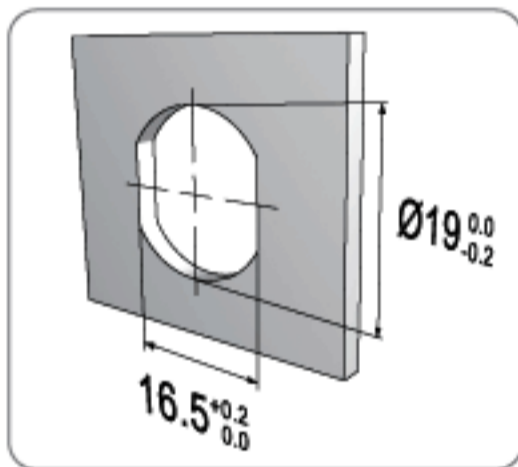


D-104_-20-01-C__-J9Z

*...-103X-...; X= NUT
*...-103U-...; U= U-CLIP



FIXING HOLE/ ขนาดรูเจาะ



* SUITABLE FOR METAL THICKNESS OF 0.6-0.9mm (AFTER PAINTING)

ACCESSORIES / อุปกรณ์

SEE DETAILS ON PAGE 117-123
ดูรายละเอียดเพิ่มเติมที่หน้า 117-123



DK010-01 01 NICKEL



M016-16 16 RAINBOW ZINC

OPTIONS / ตัวเลือก

SEE OPTION DETAILS ON PAGE 139-170
ดูรายละเอียดเพิ่มเติมที่หน้า 139-170

ORDERING EXAMPLES: D-104_-20-01-C__-J__
: D-104X-20-01-C01-J9Z

PADLOCK RECEPTOR FOR PADLOCKING WITH C-01 CAM TYPE, NUT INSTALLATION, 20mm CYLINDER HOUSING LENGTH, NICKEL FINISH, 90° CLOCKWISE ROTATION FROM 9 TO Z POSITION (FROM LOCK TO UNLOCK)

ITEM NO.

TURNING

FINISH

SYSTEM



: KEYLESS
: ไม่มีใส่และดอกกุญแจ

D-103X-20-01-C__-J9Z

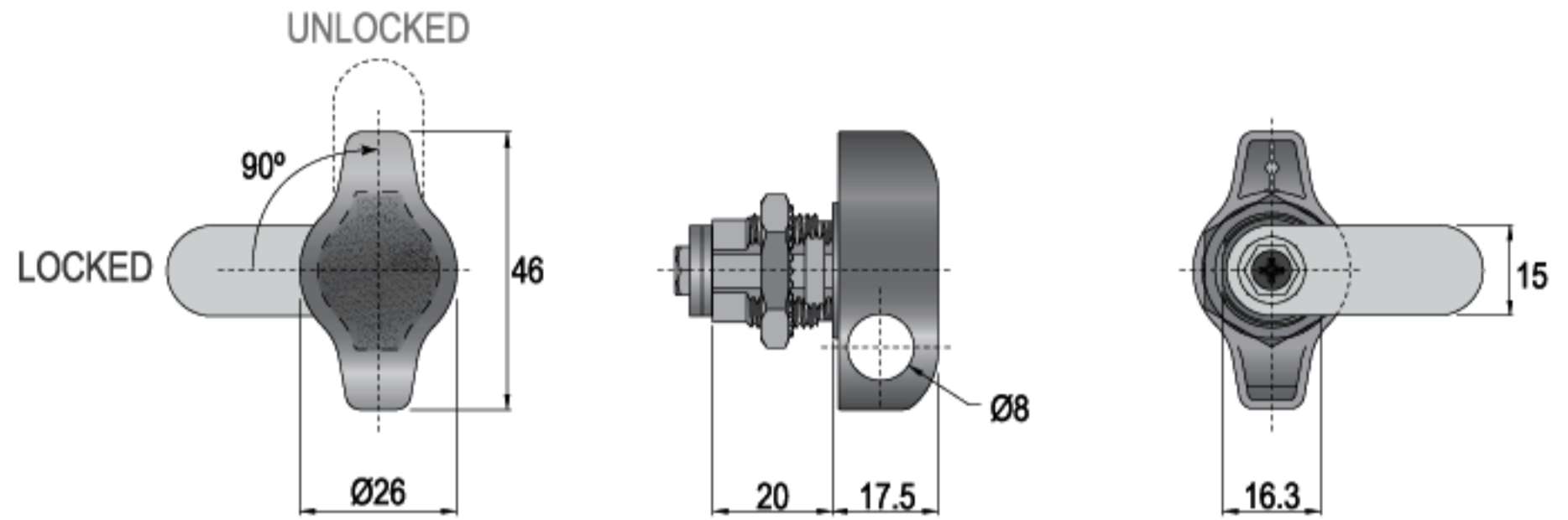
(90°)

01 NICKEL

D-103U-20-01-C__-J9Z

(90°)

01 NICKEL



D-104X-20-01-C__-J9Z

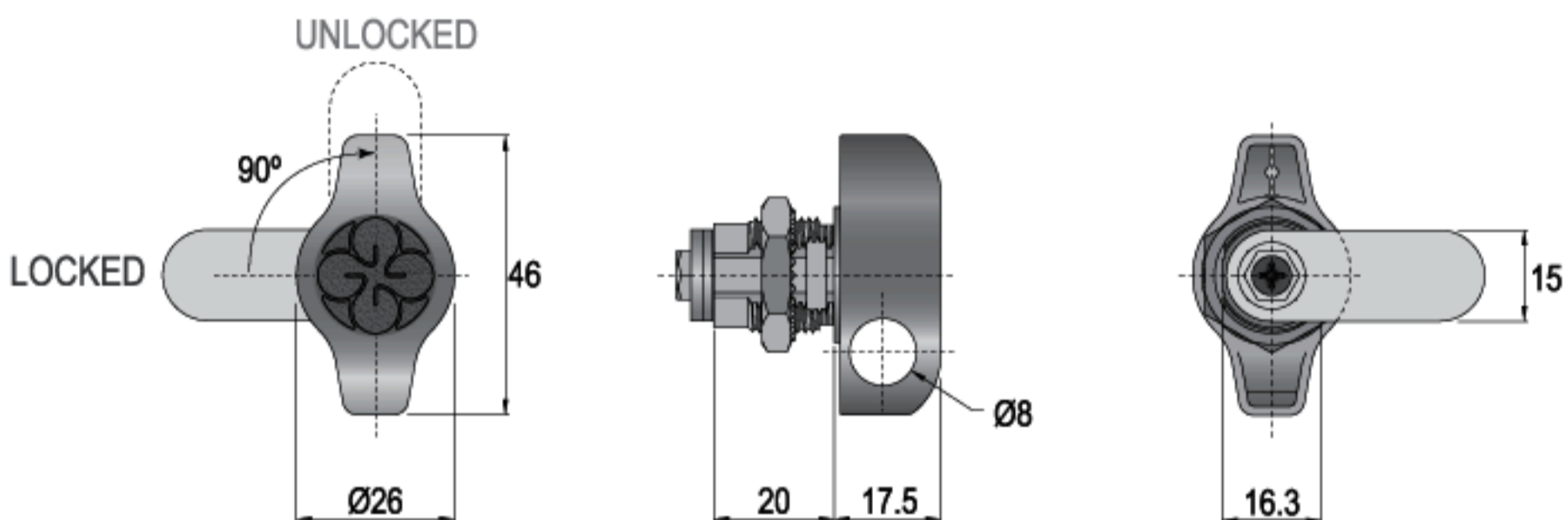
(90°)

01 NICKEL

D-104U-20-01-C__-J9Z

(90°)

01 NICKEL



SPECIFICATIONS

- ▶ PADLOCK RECEPTOR (FOR PADLOCKING)
- ▶ 90° ROTARY CAM MOVEMENT
- ▶ KEYLESS
- ▶ ZINC ALLOY DIE CAST

คุณสมบัติกุญแจ

- ▶ ตัวรับแม่กุญแจ ใช้แม่กุญแจในการล็อค
- ▶ กุญแจหมุนปิด-เปิด ได้ที่ตำแหน่ง 90°
- ▶ ไม่มีใส่ และดอกกุญแจ
- ▶ ตัวเลือกกุญแจผลิตจาก ซิงค์อัลลอย

SET INCLUDES

- SYSTEM D
- 1 PADLOCK RECEPTOR
 - 1 U-CLIP OR HEXAGONAL NUT
 - 1 SCREW
 - 1 CAM (C__)

อุปกรณ์ที่มาในชุด

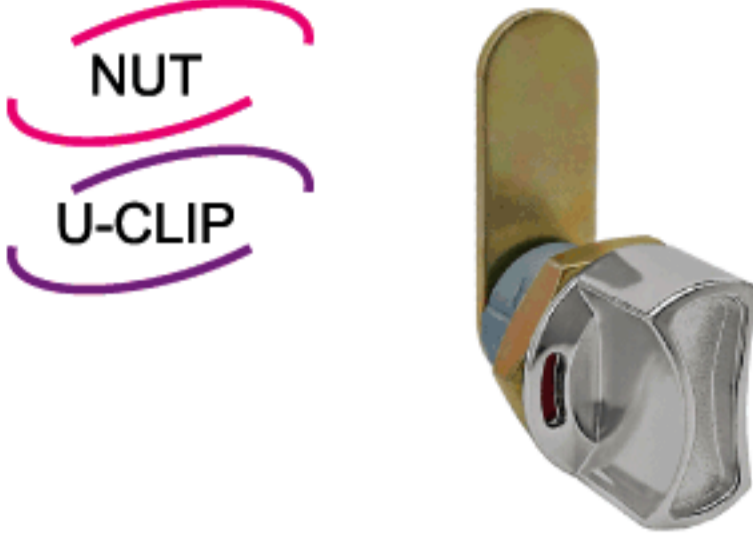
- ซิสเต็ม ดี
- เลือกกุญแจ 1 ตัว
 - ยูคลิป 1 ตัว (หรือแหวนหกเหลี่ยม)
 - สกรู 1 ตัว
 - ลินล็อค (C__) 1 ตัว

CAMS / ลินล็อค



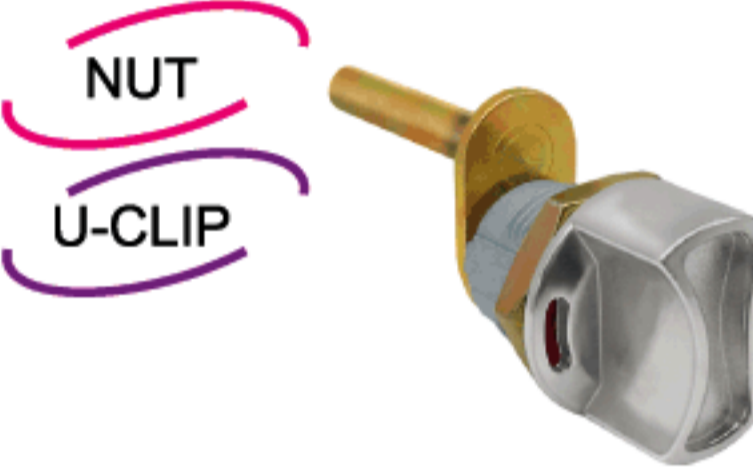
D-105_-16-01-C__-JZ3

*...-105X-...; X= NUT
*...-105U-...; U= U-CLIP

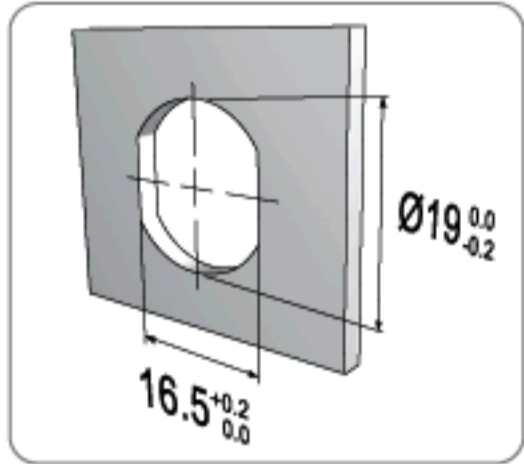


D-105_-16-01-DK__-JZ6

*...-105X-...; X= NUT
*...-105U-...; U= U-CLIP



FIXING HOLE / ขนาดรูเจาะ



* SUITABLE FOR METAL THICKNESS OF 0.6-0.9mm (AFTER PAINTING)

ACCESSORIES / อุปกรณ์

SEE DETAILS ON PAGE 117-123
ดูรายละเอียดเพิ่มเติมที่หน้า 117-123



OPTIONS / ตัวเลือก

SEE OPTION DETAILS ON PAGE 139-170
ดูรายละเอียดเพิ่มเติมที่หน้า 139-170

ORDERING EXAMPLES: D-105_-16-01-C__-J__
: D-105X-16-01-C01-JZ3

LOCKER LOCK (NO LOCKING MECHANISM) WITH C-01 CAM TYPE, NUT INSTALLATION, 16mm CYLINDER HOUSING LENGTH, NICKEL FINISH, 90° CLOCKWISE ROTATION FROM Z TO 3 POSITION (FROM LOCK TO UNLOCK).

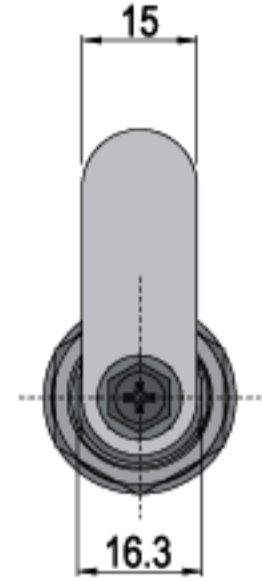
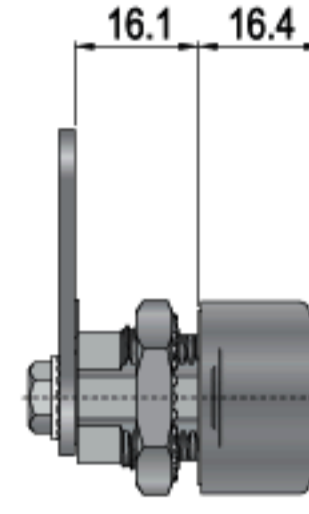
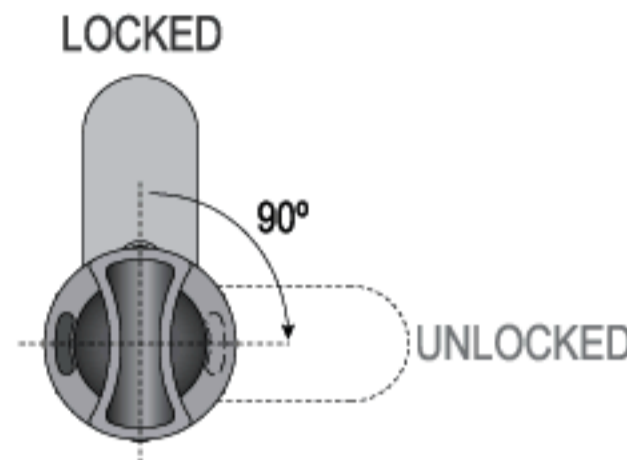
ITEM NO.	TURNING	FINISH
----------	---------	--------

SYSTEM D
: KEYLESS
: ไม่มีใส่และดอกกุญแจ

D-105X-16-01-C__-JZ3

(90°)

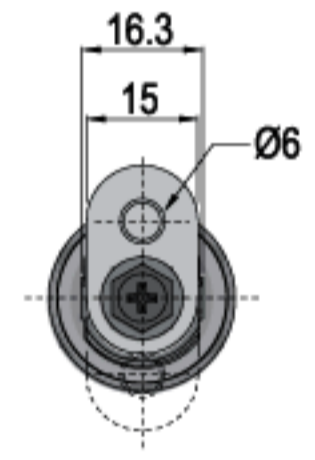
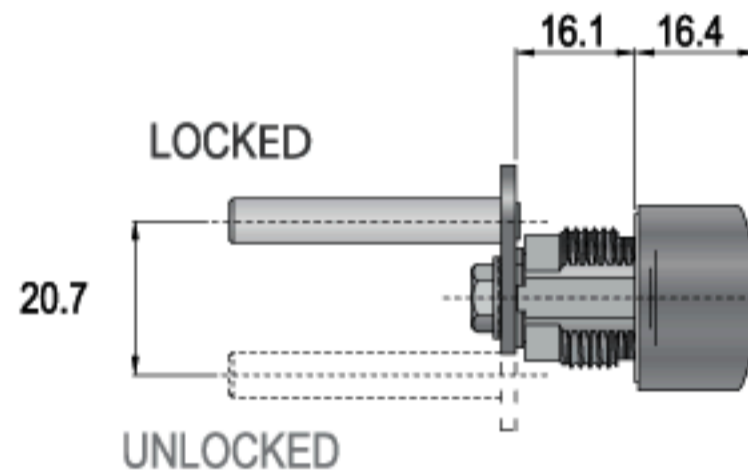
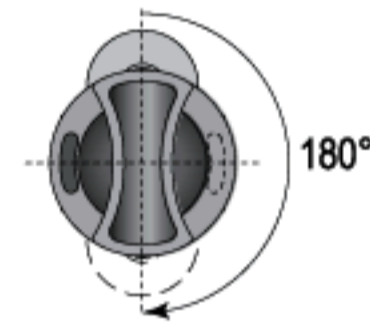
01 NICKEL



D-105X-16-01-DK__-JZ6

(180°)

01 NICKEL



SPECIFICATIONS

- ▶ 180° ROTARY CAM MOVEMENT
- ▶ KEYLESS
- ▶ ZINC ALLOY DIE CAST

SET INCLUDES

- SYSTEM D**
- 1 LOCK
 - 1 U-CLIP OR HEXAGONAL NUT
 - 1 SCREW
 - 1 CAM (C__) OR LOCKING PIN (DK__)

คุณสมบัติกุญแจ

- ▶ กุญแจหมุนปิด-เปิด ได้ที่ตำแหน่ง 180°
- ▶ ไม่มีใส่ และดอกกุญแจ
- ▶ ตัวล็อกกุญแจผลิตจาก ซิงค์อัลลอย

อุปกรณ์ที่มาในชุด

- ซิสเต็ม ดี**
- กุญแจ 1 ตัว
 - ยูคลิป 1 ตัว (หรือแหวนหกเหลี่ยม)
 - สกรู 1 ตัว
 - ลินล็อค (C__) 1 ตัว หรือเดือยล็อค (DK__)

CAMS / ลินล็อค





CLOCKWISE
COUNTERCLOCKWISE

LOCKER LOCK / กุญแจตู้ล็อกเกอร์



D-109-01-R___-61-CL

ITEM NO.

TURNING

FINISH

QUICK-FIX



SYSTEM

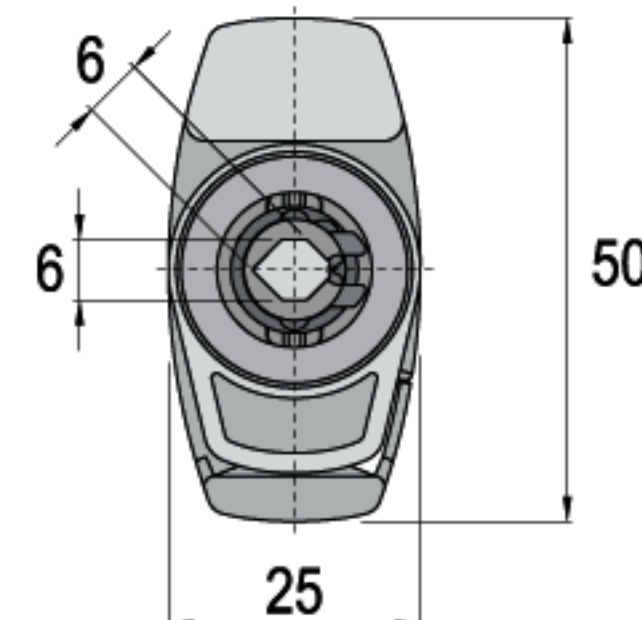
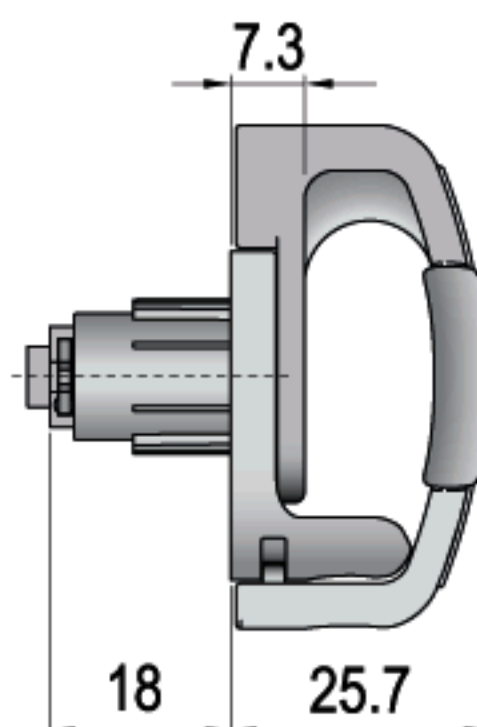
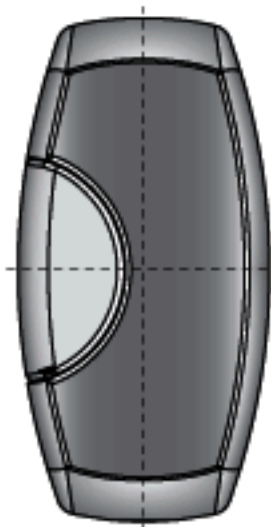


: KEYLESS
: ไม่มีใส่และดอกกุญแจ

D-109-01-R___-61-CL

(90°)

01 NICKEL



FOR PADLOCKING



SPECIFICATIONS

- ▶ PADLOCK RECEPTOR (FOR PADLOCKING)
- ▶ FOR USE WITH B-647 RIM LOCK HOUSING (LEFT OR RIGHT) OR A-607 (90° CAM LOCK) HOUSING
- ▶ 90° ROTARY CAM MOVEMENT

คณสมบัติกุญแจ

- ▶ ตัวรับแม่กุญแจ ใช้แม่กุญแจในการล็อก
- ▶ สำหรับใช้ร่วมกับเสื่อกุญแจ B-647 (ด้านซ้ายหรือขวา) และเสื่อกุญแจ A-607 (รุ่นหมุนล็อกที่ตำแหน่ง 90°)
- ▶ กุญแจหมุนปิด-เปิด ได้ที่ตำแหน่ง 90°

A SET INCLUDES

- SYSTEM D
- 1 PADLOCK RECEPTOR

อุปกรณ์ที่มาในชุด

- ซิสเต็ม ดี
- ตัวรับแม่กุญแจ 1 ตัว

TO BE USED WITH...

A-607



WITH



RIGHT SIDE INSTALLATION/
ติดตั้งด้านขวา

** A-607_....
A-607X-....: X = NUT
A-607U-....: U = U-CLIP

LEFT SIDE INSTALLATION/
ติดตั้งด้านซ้าย

D109-01-R262-61-CL-A-607_-20-01-C01-J9Z-R	(90°)	01 NICKEL
D109-01-R262-61-CL-A-607_-25-01-C01-J9Z-R	(90°)	01 NICKEL
D109-01-R262-61-CL-A-607_-30-01-C01-J9Z-R	(90°)	01 NICKEL
D109-01-R262-61-CL-A-607_-36.5-01-C01-J9Z-R	(90°)	01 NICKEL
D109-01-R262-61-CL-A-607_-44.5-01-C01-J9Z-R	(90°)	01 NICKEL
D109-01-R262-61-CL-A-607_-20-01-C01-K3Z-R	(90°)	01 NICKEL
D109-01-R262-61-CL-A-607_-25-01-C01-K3Z-R	(90°)	01 NICKEL
D109-01-R262-61-CL-A-607_-30-01-C01-K3Z-R	(90°)	01 NICKEL
D109-01-R262-61-CL-A-607_-36.5-01-C01-K3Z-R	(90°)	01 NICKEL
D109-01-R262-61-CL-A-607_-44.5-01-C01-K3Z-R	(90°)	01 NICKEL

B-647



WITH



(AUTO LOCK)



D109-01-R262-61-CL-B-647-91

(90°)

01 NICKEL

ORDERING EXAMPLES: D-109-01-R___-
: D-109-01-R262-CL

PADLOCK RECEPTOR FOR PADLOCKING WITH R-262, NICKEL FINISH

D-110_-28.5-03-C__-J99

*...-110X-...; X= NUT
*...-110U-...; U= U-CLIP



ITEM NO.

TURNING

FINISH

SYSTEM



: KEYLESS
: ไม่มีไส้และดอกกุญแจ

D-110X-28.5-01-C__-J99-CL

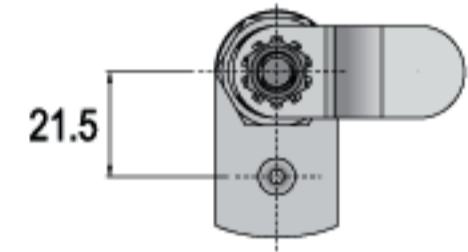
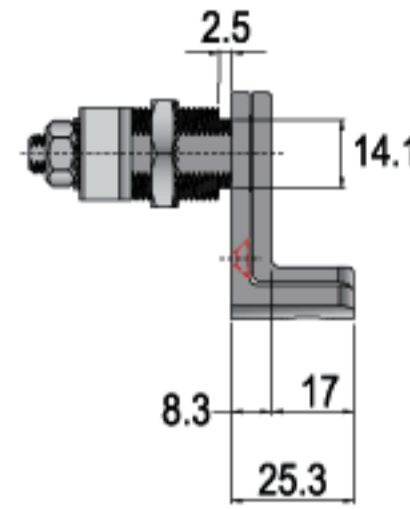
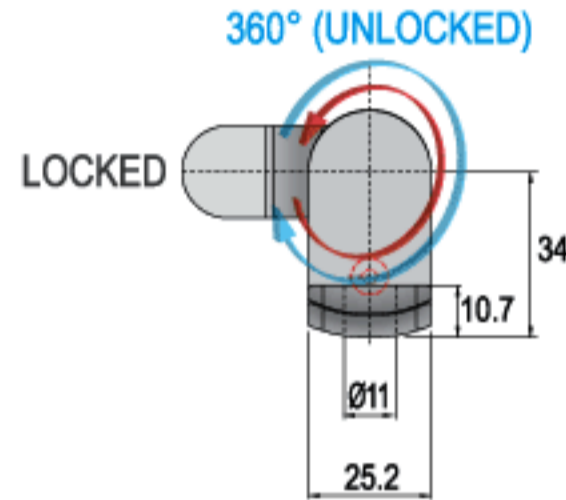
360°

01 NICKEL

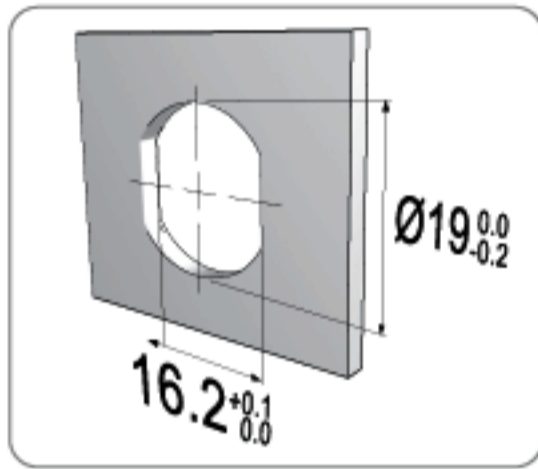
D-110U-28.5-01-C__-J99-CL

360°

01 NICKEL



FIXING HOLE / ขนาดรูเจาะ



* SUITABLE FOR METAL THICKNESS OF 0.6-0.9mm (AFTER PAINTING)

SPECIFICATIONS

- ▶ PADLOCK RECEPTOR (FOR PADLOCKING)
- ▶ 360° ROTARY MOVEMENT
- ▶ KEYLESS
- ▶ ZINC ALLOY DIE CAST

คุณสมบัติกุญแจ

- ▶ ตัวรับแม่กุญแจ ใช้แม่กุญแจในการล็อก
- ▶ กุญแจหมุนปิด-เปิด ได้ที่ตำแหน่ง 360°
- ▶ ไม่มีไส้ และดอกกุญแจ
- ▶ ตัวเสื่อกุญแจผลิตจาก ซิงค์อัลลอย

SET INCLUDES

SYSTEM D

- 1 PADLOCK RECEPTOR
- 1 U-CLIP OR HEXAGONAL NUT
- 1 TOOTHED LOCK WASHER
- 1 CAM (C__)

อุปกรณ์ที่มาในชุด

ซิสเต็ม ดี

- เสื่อกุญแจ 1 ตัว
- ยูคลิป 1 ตัว (หรือแหวนหกเหลี่ยม)
- แหวนล็อกกันคลาย 1 ตัว
- ลินล็อก (C__) 1 ตัว

ACCESSORIES / อุปกรณ์

SEE DETAILS ON PAGE 117-123
ดูรายละเอียดเพิ่มเติมที่หน้า 117-123



DK010-01 01 NICKEL



M016-16 16 RAINBOW ZINC

OPTIONS / ตัวเสื่อ

SEE OPTION DETAILS ON PAGE 139-170
ดูรายละเอียดเพิ่มเติมที่หน้า 139-170

CAMS / ลินล็อก



ORDERING EXAMPLES: D-110_- -03-G__-J99-CL
: D-110X-28.5-03-G435(I)-J99-CL

PADLOCK RECEPTOR FOR PADLOCKING WITH G-435 (I*) CAM TYPE, NUT INSTALLATION, 28.5mm CYLINDER HOUSING LENGTH, CHROME FINISH, 360° CLOCKWISE ROTATION FROM 9 TO 9 POSITION (FROM LOCK TO UNLOCK)



CLOCKWISE
COUNTERCLOCKWISE

LOCKER LOCK / กุญแจตู้ล็อคเกอร์



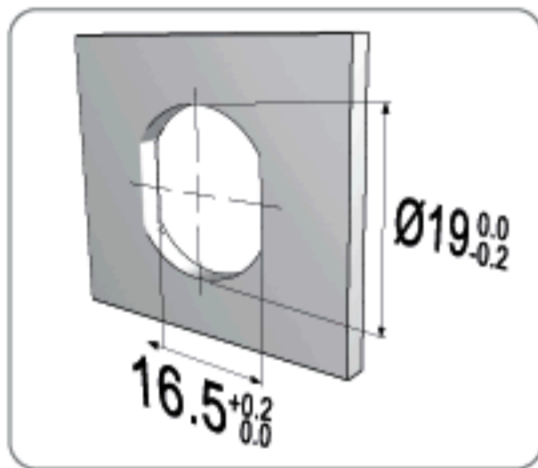
A-669_-20-01-C__-J9Z

*...-669X-...; X= NUT
*...-669U-...; U= U-CLIP



DOUBLE LOCKING
กุญแจล็อค 2 ระบบ

FIXING HOLE / ขนาดรูเจาะ



* SUITABLE FOR METAL THICKNESS OF 0.6-0.9mm (AFTER PAINTING)

ACCESSORIES / อุปกรณ์

SEE DETAILS ON PAGE 117-123
ดูรายละเอียดเพิ่มเติมที่หน้า 117-123



DK010-01 01 NICKEL



M016-16 16 RAINBOW ZINC

OPTIONS / ตัวเลือก

SEE OPTION DETAILS ON PAGE 139-170
ดูรายละเอียดเพิ่มเติมที่หน้า 139-170

ORDERING EXAMPLES: CL - -669_-20-01-C__-J9Z-R-K - - -
: CL13P-AM1-669X-20-01-C48-J9Z-R-K200-91-CC-CL

CL13 Plus+ CYLINDER CORE MODEL, GROUP 1 MASTER KEY SYSTEM, CAM LOCK WITH PADLOCK RECEPTOR, WITH C-48 CAM TYPE, NUT INSTALLATION, 20mm CYLINDER HOUSING LENGTH, NICKEL FINISH, 90° CLOCKWISE ROTATION FROM 9 TO Z POSITION (FROM LOCK TO UNLOCK), KEYS WITH BLACK COLOR CAP, CC KEYWAY, CL LOGO ON CAP.

ITEM NO.

TURNING

FINISH

SYSTEM



: REMOVABLE CORE SYSTEM
: สามารถถอดใส่กุญแจออกได้

5-IN-1
SERIES SYSTEM

MASTER
KEY SYSTEM

KEY
OPTIONS AVAILABLE

REMOVABLE
CORE SYSTEM

A-669X-20-01-C__-J9Z-R-CC-CL

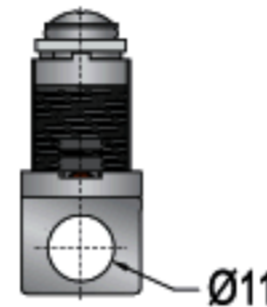
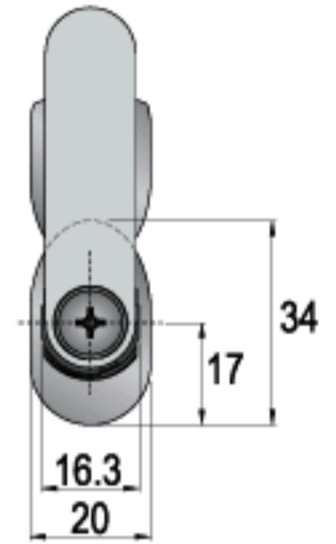
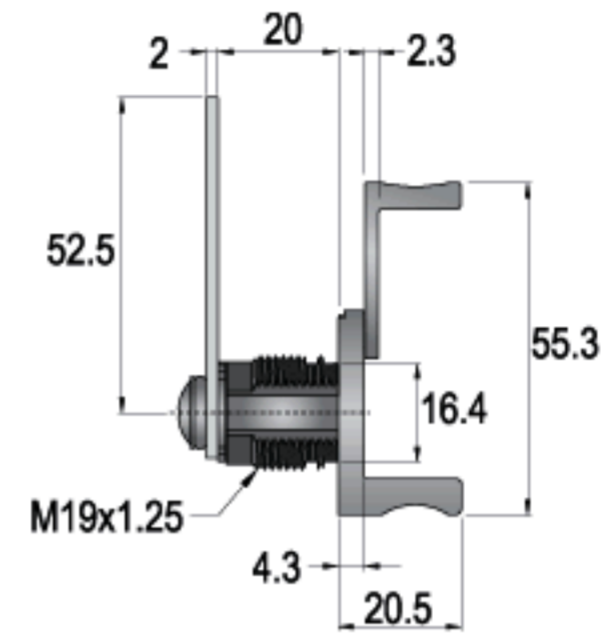
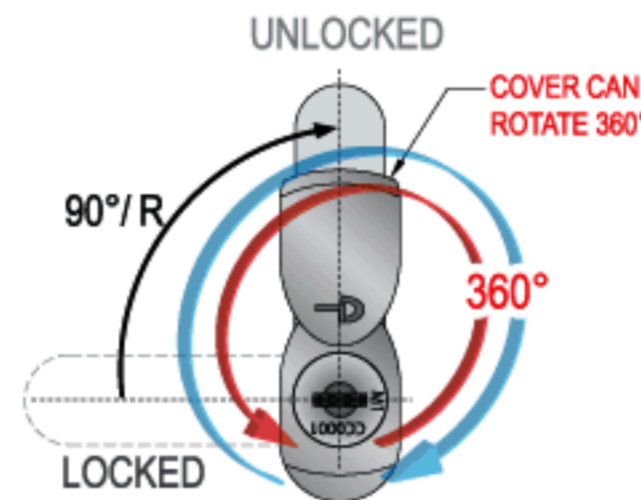
(90°)

01 NICKEL

A-669U-20-01-C__-J9Z-R-CC-CL

(90°)

01 NICKEL



SPECIFICATIONS

- ▶ DOUBLE LOCKING MECHANISM WITH CYLINDER CORE AND PADLOCK
- ▶ KEY REMOVABLE IN LOCKED & UNLOCKED POSITIONS
- ▶ 90° ROTARY CAM MOVEMENT
- ▶ ZINC ALLOY DIE CAST

คุณสมบัติกุญแจ

- ▶ กุญแจล็อค 2 ระบบ ล็อคด้วยระบบไส้และล็อคด้วยแม่กุญแจ
- ▶ ดอกกุญแจสามารถถอดออกได้ทั้งในตำแหน่งปิดและเปิด
- ▶ กุญแจหมุนปิด-เปิด ได้ที่ตำแหน่ง 90°
- ▶ ตัวเสื้อกุญแจผลิตจาก ซิงค์อัลลอย

SET INCLUDES

SYSTEM A

- 1 DOUBLE LOCK HOUSING
- 1 U-CLIP OR HEXAGONAL NUT
- 1 WASHER
- 1 SCREW
- 1 CAM (C__)

อุปกรณ์ที่มาในชุด

ซิสเต็ม เอ

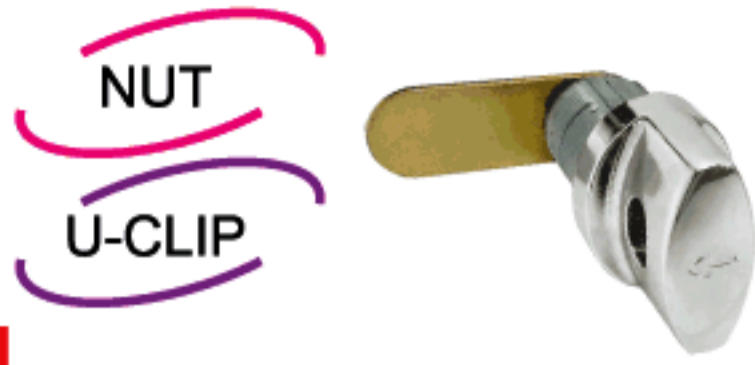
- เสื้อกุญแจ 1 ตัว
- ยูคลิป 1 ตัว (หรือแหวนหกเหลี่ยม)
- แหวนรอง 1 ตัว
- สกรู 1 ตัว
- ลินล็อค (C__) 1 ตัว

CAMS / ลินล็อค



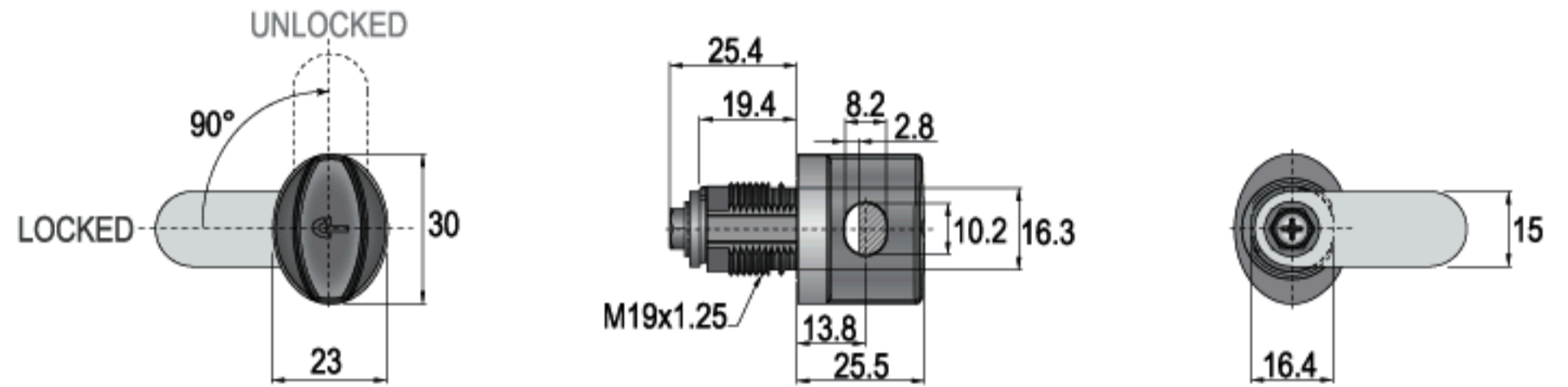
D-111_-20-01-C__-J9Z-CL

*...-111X-...; X= NUT
*...-111U-...; U= U-CLIP

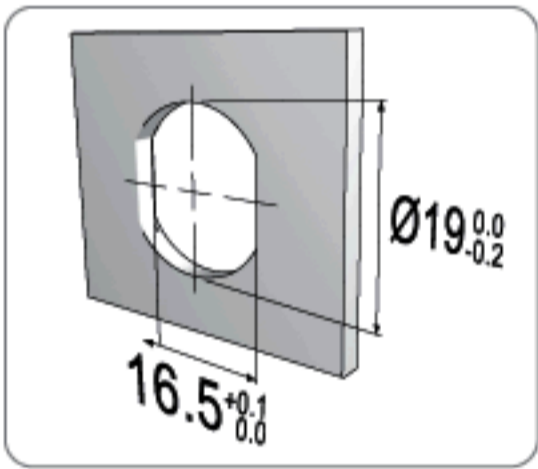


ITEM NO.	TURNING	FINISH
D-111_-20-01-C__-J9Z-CL	(90°)	01 NICKEL
D-111_-25-01-C__-J9Z-CL	(90°)	01 NICKEL

SYSTEM D
: KEYLESS
: ไม่มีใส่และดอกกุญแจ



FIXING HOLE/ ขนาดรูเจาะ



* SUITABLE FOR METAL THICKNESS OF 0.6-0.9mm (AFTER PAINTING)

ACCESSORIES / อุปกรณ์

SEE DETAILS ON PAGE 117-123
ดูรายละเอียดเพิ่มเติมที่หน้า 117-123



DK010-01 01 NICKEL



M016-16 16 RAINBOW ZINC

OPTIONS / ตัวเลือก

SEE OPTION DETAILS ON PAGE 139-170
ดูรายละเอียดเพิ่มเติมที่หน้า 139-170

ORDERING EXAMPLES: D-111_-20-01-C__-J9Z-CL
: D-111U-20-01-C01-J9Z-CL

PADLOCK RECEPTOR FOR PADLOCKING WITH C-01 CAM TYPE, U-CLIP INSTALLATION, 20mm CYLINDER HOUSING LENGTH, NICKEL FINISH, 90° CLOCKWISE ROTATION FROM 9 TO Z POSITION (FROM LOCK TO UNLOCK), CL LOGO ON PADLOCK RECEPTOR.

STANDARD PADLOCK					
	A	C	D	L	S
30	16.2	4.7	16.9	13.8	
40	22.1	6.3	22.4	13.8	
50	27.9	7.9	28.7	17	

▶ WHEN PADLOCKED, THE FRONT PART CAN TURN 360° TO DETER BREAK-IN ATTEMPTS
▶ เมื่อถูกล็อกด้วยแม่กุญแจ มือจับสามารถหมุนได้ 360° เพื่อป้องกันการขัดแงะ

SPECIFICATIONS

- ▶ PADLOCK RECEPTOR (FOR PADLOCKING)
- ▶ 90° ROTARY CAM MOVEMENT
- ▶ KEYLESS
- ▶ ZINC ALLOY DIE CAST

SET INCLUDES

- SYSTEM D**
- 1 PADLOCK RECEPTOR
 - 1 U-CLIP OR HEXAGONAL NUT
 - 1 SCREW
 - 1 CAM (C__)

คุณสมบัติกุญแจ

- ▶ ตัวรับแม่กุญแจ ใช้แม่กุญแจในการล็อก
- ▶ กุญแจหมุนเปิด-ปิด ได้ที่ตำแหน่ง 90°
- ▶ ไม่มีใส่ และดอกกุญแจ
- ▶ ตัวเลือกกุญแจผลิตจาก ซิงค์อัลลอย

อุปกรณ์ที่มาในชุด

- ซิสเต็ม ดี**
- เลือกุญแจ 1 ตัว
 - ยูคลิป 1 ตัว (หรือแหวนทกเหลี่ยม)
 - สกรู 1 ตัว
 - ลินล็อก (C__) 1 ตัว

CAMS / ลินล็อก





CLOCKWISE
COUNTERCLOCKWISE

LOCKER LOCK / กุญแจตู้ล็อกเกอร์

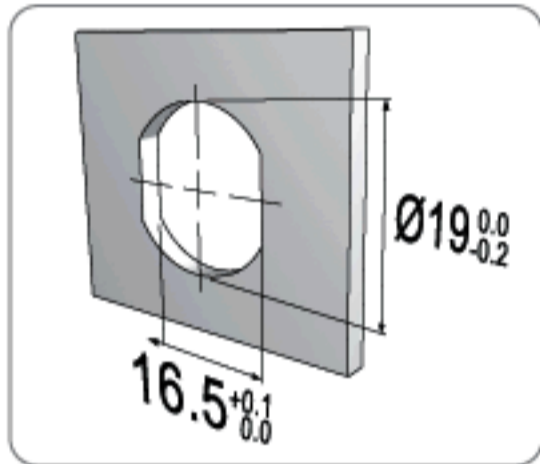


D-112_-20-01-C__-J9Z-CL

*...-112X-...; X= NUT
*...-112U-...; U= U-CLIP



FIXING HOLE / ขนาดรูเจาะ



* SUITABLE FOR METAL THICKNESS OF 0.6-0.9mm (AFTER PAINTING)

ACCESSORIES / อุปกรณ์

SEE DETAILS ON PAGE 117-123
ดูรายละเอียดเพิ่มเติมที่หน้า 117-123



DK010-01 01 NICKEL



M016-16 16 RAINBOW ZINC



DA296-01 01 NICKEL



DA296-27 27 SATIN-NICKEL



DA296-28 28 SATIN-CHROME

OPTIONS / ตัวเลือก

SEE OPTION DETAILS ON PAGE 139-170
ดูรายละเอียดเพิ่มเติมที่หน้า 139-170

ORDERING EXAMPLES: D-112_-20-01-__-C__-J9Z-CL
: D-112U-20-01-27-C01-J9Z-CL

PADLOCK RECEPTOR FOR PADLOCKING WITH C-01 CAM TYPE, U-CLIP INSTALLATION, 20mm CYLINDER HOUSING LENGTH, NICKEL FINISH, NUMBER PLATE SATIN-NICKEL FINISH, 90° CLOCKWISE ROTATION FROM 9 TO Z POSITION (FROM LOCK TO UNLOCK), CL LOGO ON PADLOCK RECEPTOR.

ITEM NO.

TURNING

FINISH

SYSTEM



: KEYLESS
: ไม่มีไส้และดอกกุญแจ

D-112_-20-01-27-C__-J9Z-CL

(90°)

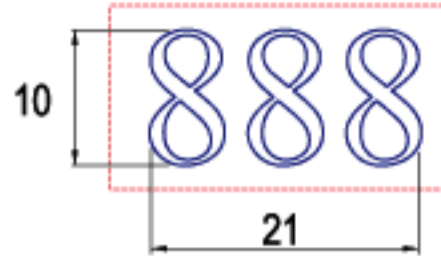
01 NICKEL

D-112_-25-01-27-C__-J9Z-CL

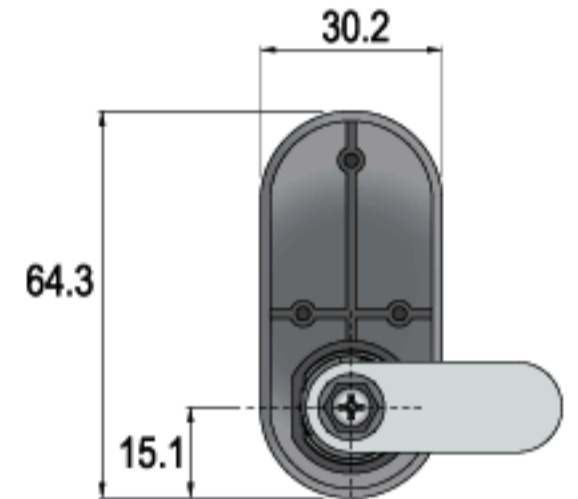
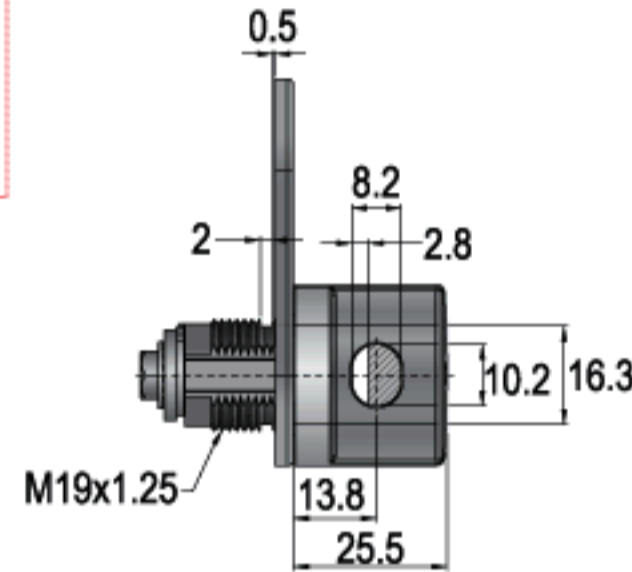
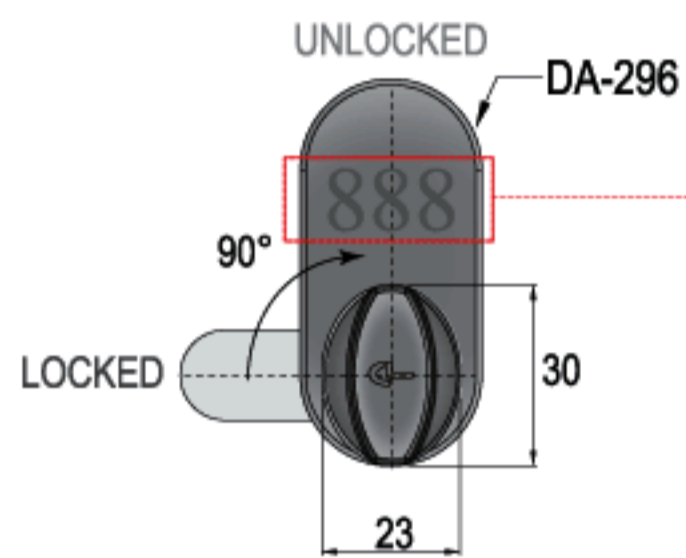
(90°)

01 NICKEL

LASERED NUMBER



- THE NUMBER CAN BE SPECIFIED
- สามารถกำหนดตัวเลขได้



STANDARD PADLOCK					
	A	C	D	L	S
30	16.2	4.7	16.9	13.8	
40	22.1	6.3	22.4	13.8	
50	27.9	7.9	28.7	17	

▶ WHEN PADLOCKED, THE FRONT PART CAN TURN 360° TO DETER BREAK-IN ATTEMPTS
▶ เมื่อถูกล็อกด้วยแม่กุญแจ มือจับสามารถหมุนได้ 360° เพื่อป้องกันการขัดแงะ

SPECIFICATIONS

- ▶ PADLOCK RECEPTOR (FOR PADLOCKING)
- ▶ NUMBER PLATE (MARKING WITH LASER)
- ▶ 90° ROTARY CAM MOVEMENT
- ▶ KEYLESS
- ▶ ZINC ALLOY DIE CAST

SET INCLUDES

SYSTEM D

- 1 PADLOCK RECEPTOR
- 1 U-CLIP OR HEXAGONAL NUT
- 1 SCREW
- 1 CAM (C__)
- 1 NUMBER PLATE

คุณสมบัติกุญแจ

- ▶ ตัวรับแม่กุญแจ ใช้แม่กุญแจในการล็อก
- ▶ ป้ายระบุหมายเลข (พิมพ์ด้วยเลเซอร์)
- ▶ กุญแจหมุนเปิด-เปิด ได้ที่ตำแหน่ง 90°
- ▶ ไม่มีไส้ และดอกกุญแจ
- ▶ ตัวเสื่อกุญแจผลิตจาก ซิงค์อัลลอย

อุปกรณ์ที่มาในชุด

ซิสเต็ม ดี

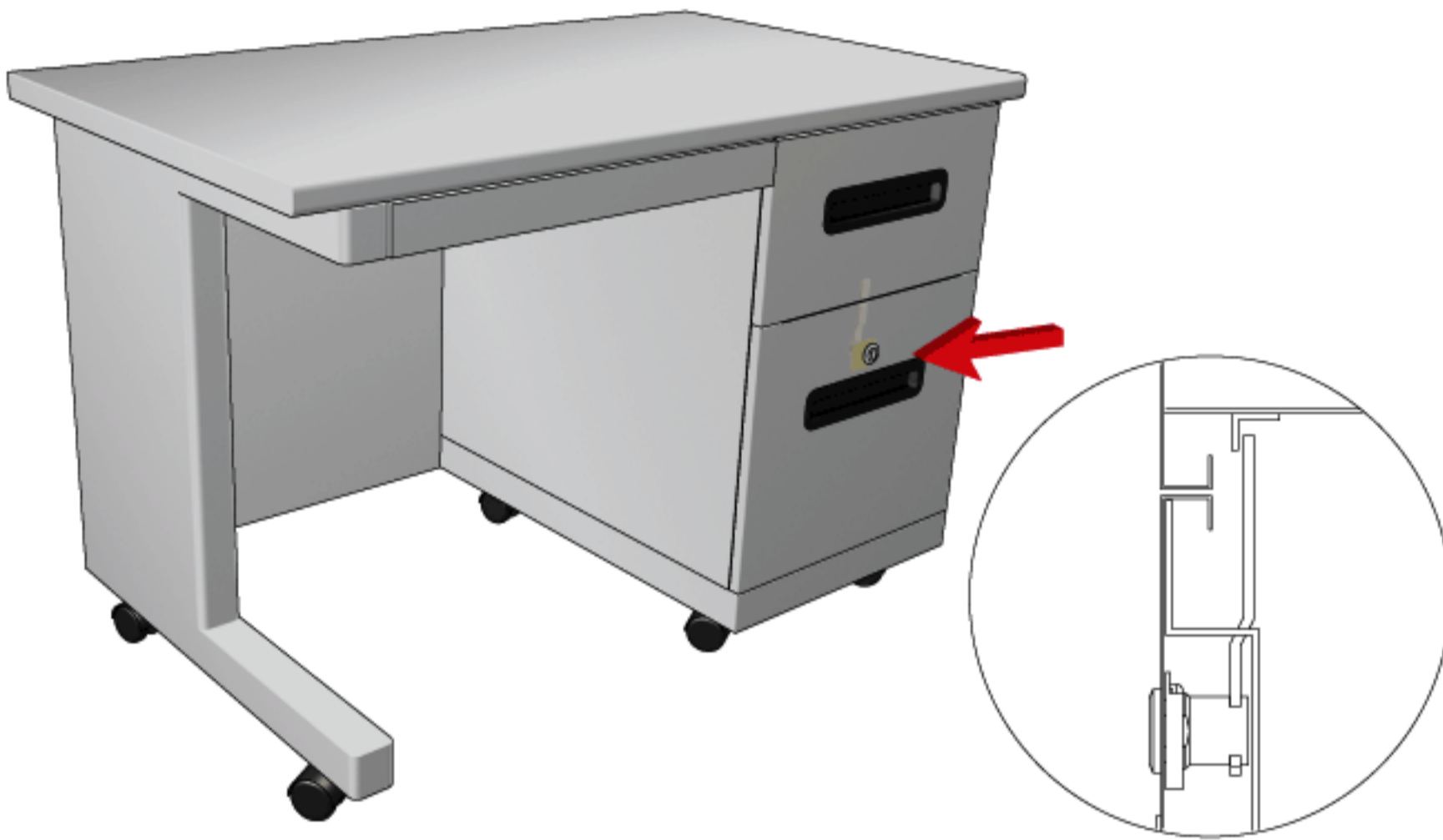
- เสื่อกุญแจ 1 ตัว
- ยูคลิป 1 ตัว (หรือแหวนหกเหลี่ยม)
- สกรู 1 ตัว
- ลินล็อก (C__) 1 ตัว
- ป้ายระบุหมายเลข 1 อัน

CAMS / ลินล็อก

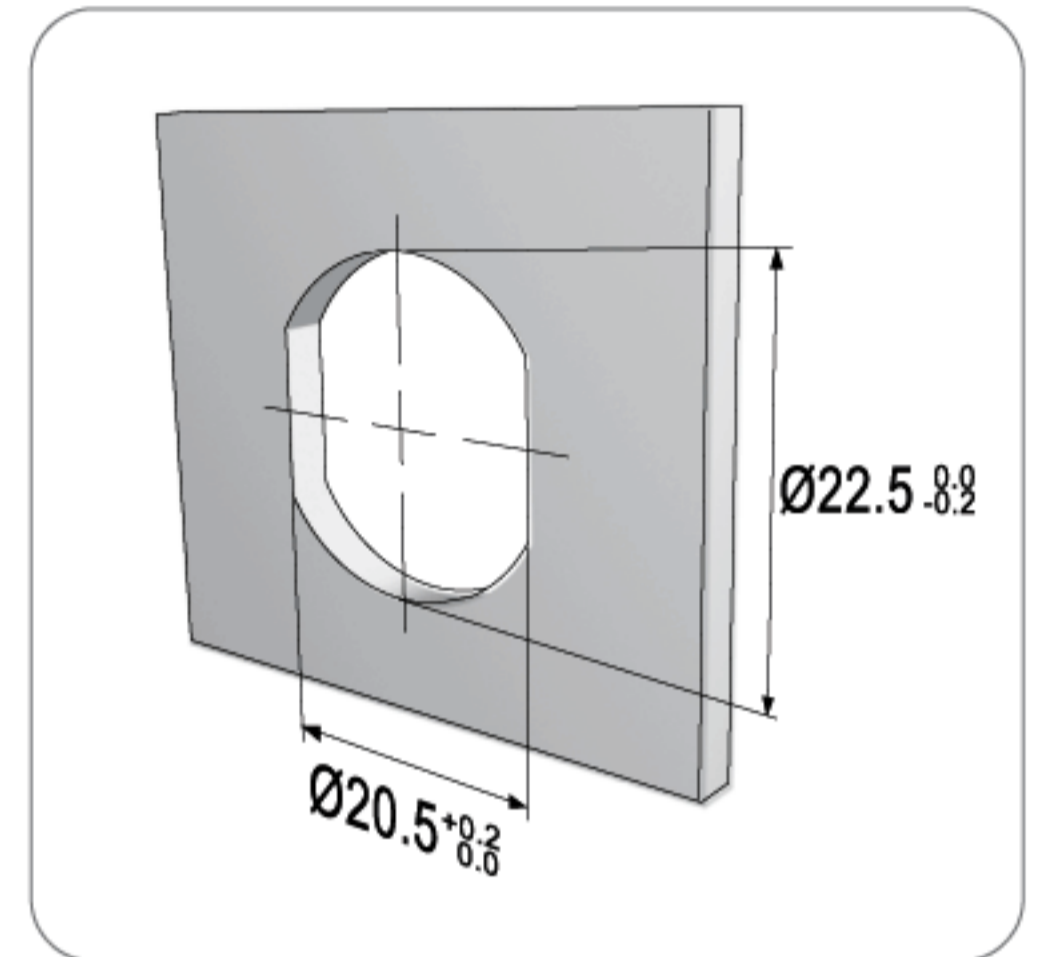


FIXING

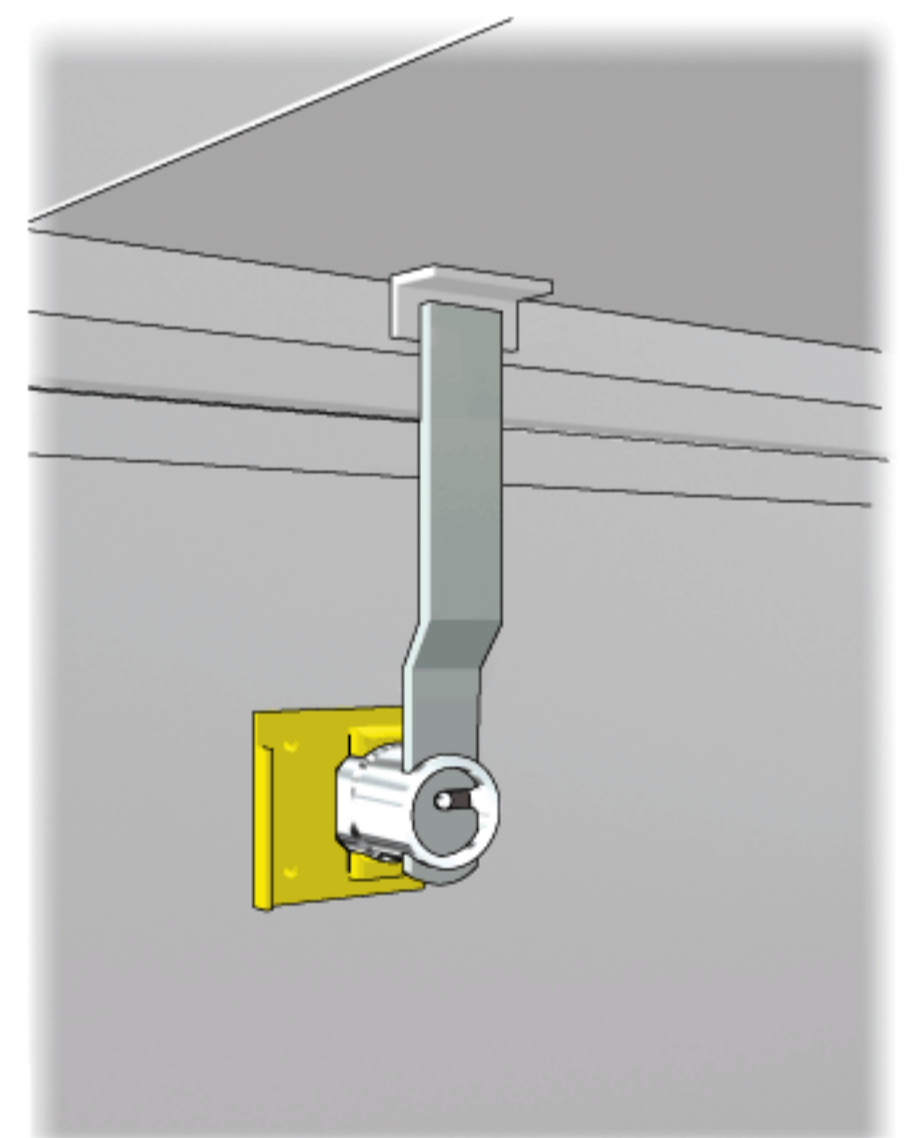
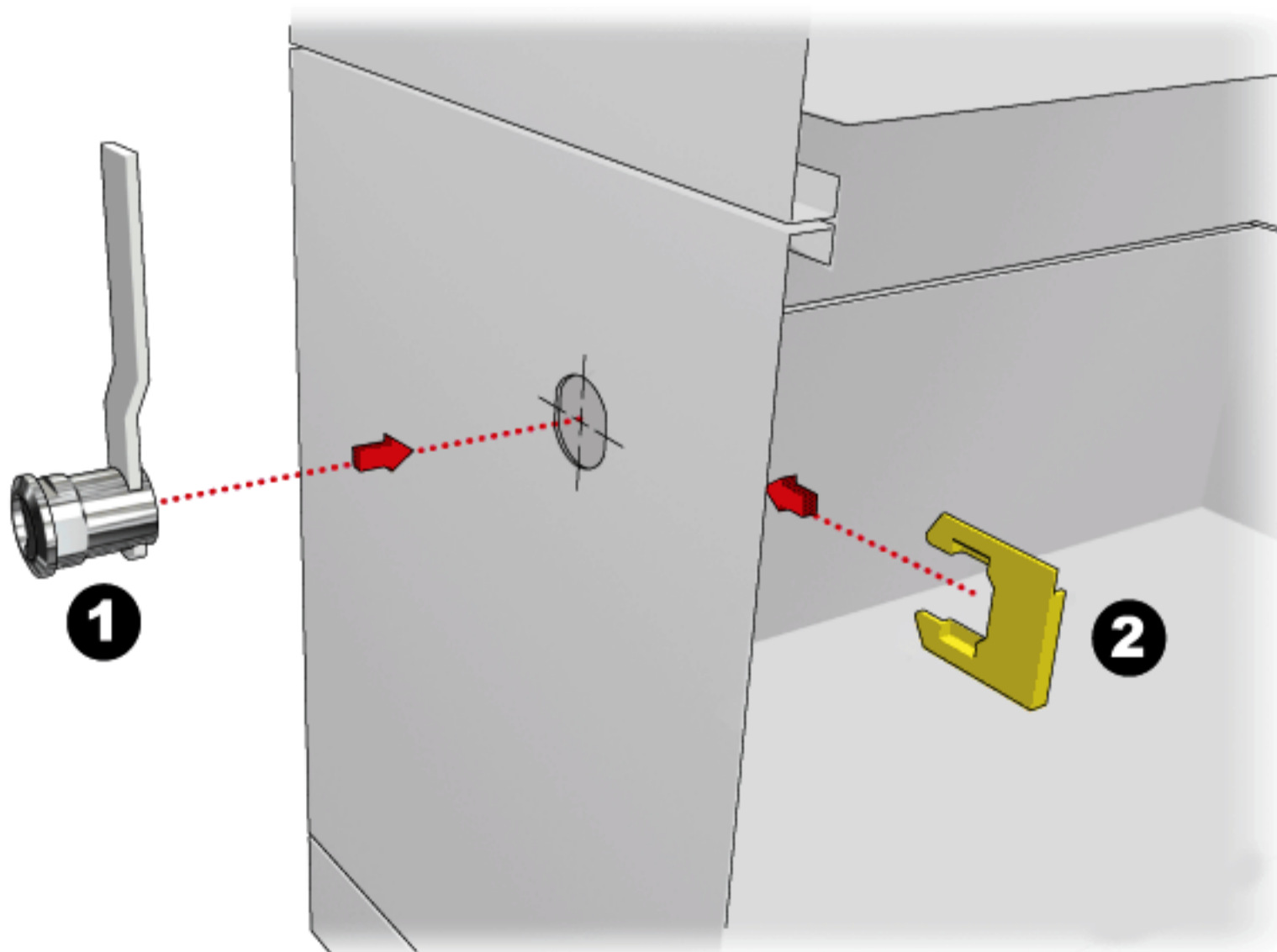
A-501U-01-G007



FIXING HOLE/ ขนาดรูเจาะ



FIXING DETAILS/ การติดตั้ง





CLOCKWISE
COUNTERCLOCKWISE

DESK DRAWER LOCK / กุญแจล็อกลิ้นชักโต๊ะ

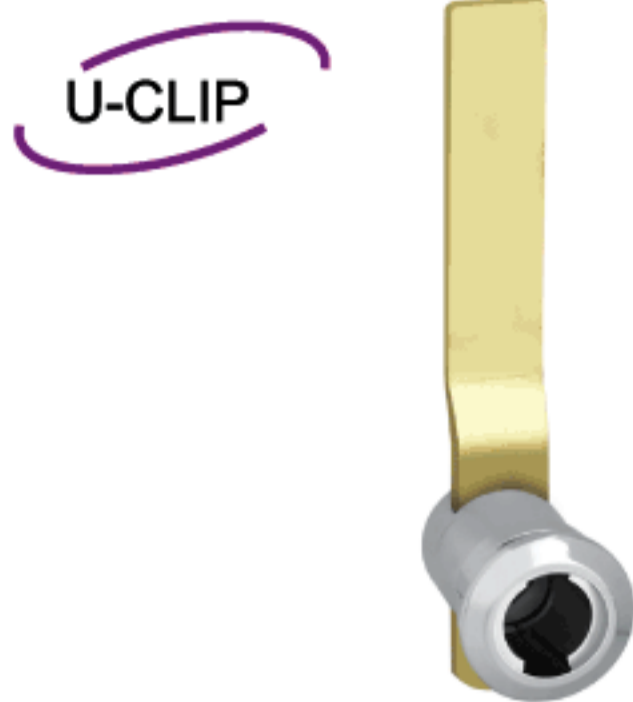


A-501U-01-G007

ITEM NO.

TURNING

FINISH



SYSTEM



: REMOVABLE CORE SYSTEM
: สามารถถอดใส่กุญแจออกได้

5-IN-1
SERIES SYSTEM

MASTER
KEY SYSTEM

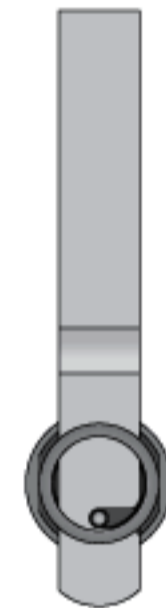
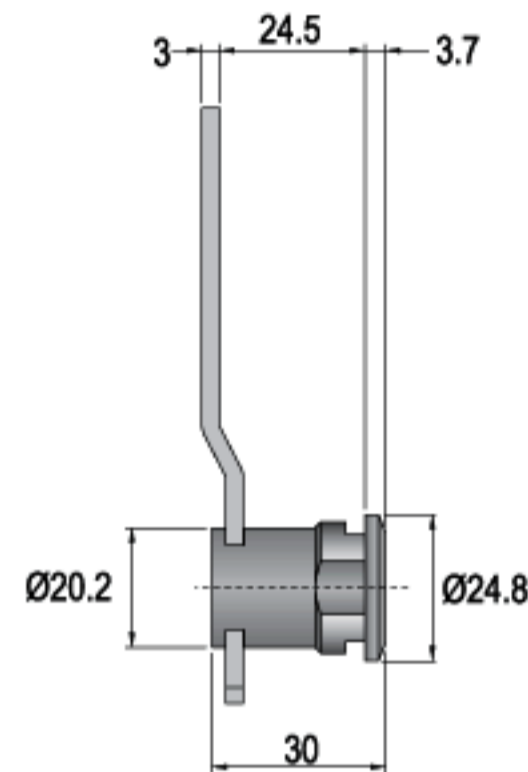
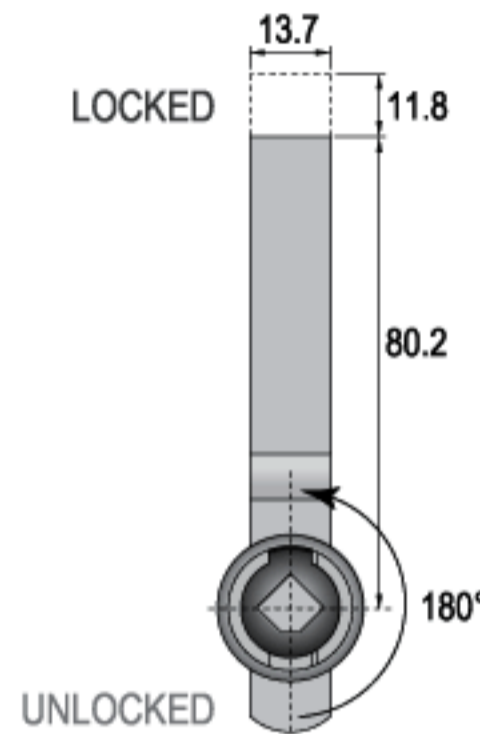
KEY
OPTIONS AVAILABLE

REMOVABLE
CORE SYSTEM

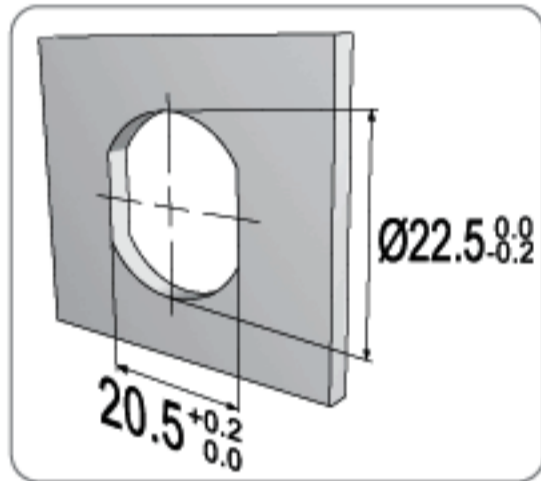
A-501U-01-G007

(180°)

01 NICKEL



FIXING HOLE / ขนาดรูเจาะ



* SUITABLE FOR METAL THICKNESS OF 0.6-0.9mm (AFTER PAINTING)

SPECIFICATIONS

- ▶ DESK DRAWER LATCH LOCK
- ▶ 180° KEY ROTATION IN LOCKED & UNLOCKED POSITIONS
- ▶ KEY REMOVABLE IN LOCKED & UNLOCKED POSITIONS
- ▶ ZINC PLATED LATCH AND CLIP
- ▶ ZINC ALLOY DIE CAST

คุณสมบัติกุญแจ

- ▶ กุญแจล็อกลิ้นชักโต๊ะแบบล็อก 2 ลิ้นชัก ในจังหวะเดียว
- ▶ กุญแจหมุนปิด-เปิด ที่ตำแหน่ง 180°
- ▶ ดอกกุญแจถอดออกได้ทั้งในตำแหน่งปิด และเปิด
- ▶ ลิ้นล็อก และคลิปล็อกทำจากเหล็กชุบสังกะสี
- ▶ ตัวเสื่อกุญแจผลิตจาก ซิงค์อัลลอย

ACCESSORIES / อุปกรณ์

SEE DETAILS ON PAGE 117-123
ดูรายละเอียดเพิ่มเติมที่หน้า 117-123



DK003-16

16 RAINBOW ZINC

SET INCLUDES

- SYSTEM A
- 1 LOCK HOUSING
 - 1 U-CLIP
 - 1 CAM (G-007)

อุปกรณ์ที่มาในชุด

- ซิสเต็ม เอ
- เสื่อกุญแจ 1 ตัว
 - ยูคลิป 1 ตัว
 - ลิ้นล็อก (G-007) 1 ตัว

OPTIONS / ตัวเลือก

SEE OPTION DETAILS ON PAGE 171-173
ดูรายละเอียดเพิ่มเติมที่หน้า 171-173

CAMS (G) / ลิ้นล็อก



ORDERING EXAMPLES: CL _ _ -501U-01-G007-K _ _ _ _
: CL13P-AM1-501U-01-G007-K200-91-CC-CL

CL13 Plus+ CYLINDER CORE MODEL, GROUP 1 MASTER KEY SYSTEM, DESK DRAWER LATCH LOCK, U-CLIP INSTALLATION, NICKEL FINISH, 180° CLOCKWISE ROTATION FROM Z TO 6 POSITION (FROM LOCK TO UNLOCK), KEYS WITH BLACK COLOR CAP, CC KEYWAY, CL LOGO ON CAP.

A-501U-01-G008

ITEM NO.

TURNING

FINISH



SYSTEM A : REMOVABLE CORE SYSTEM
: สามารถถอดใส่กุญแจออกได้

5-IN-1
SERIES SYSTEM

MASTER
KEY SYSTEM

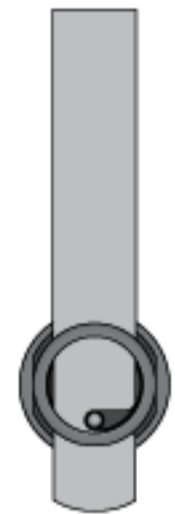
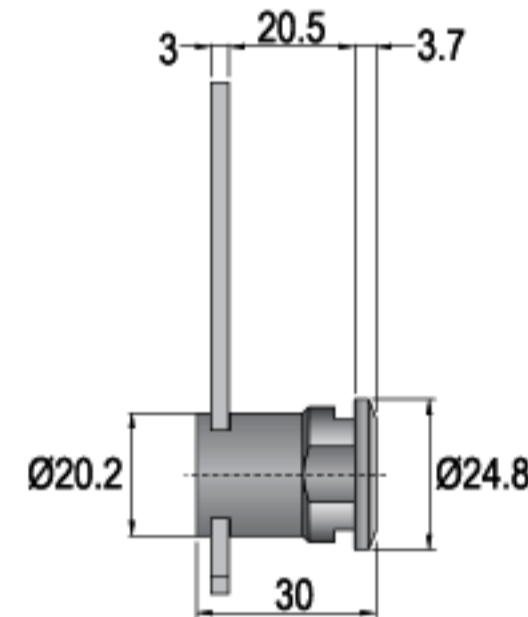
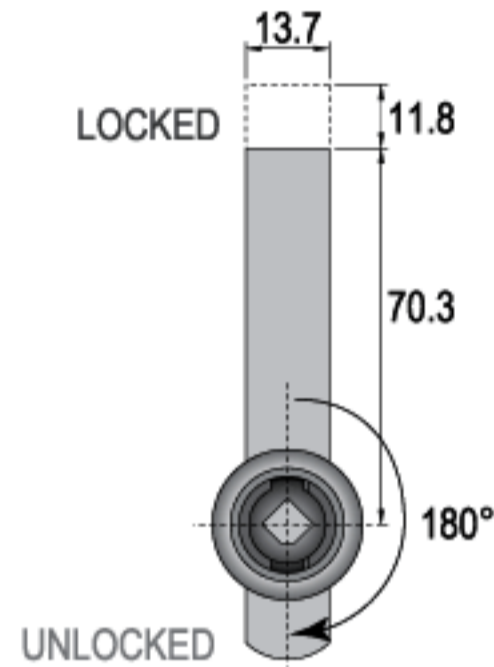
KEY
OPTIONS AVAILABLE

REMOVABLE
CORE SYSTEM

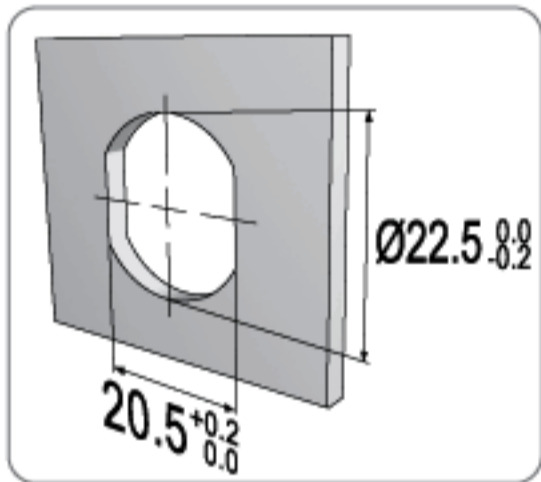
A-501U-01-G008

(180°)

01 NICKEL



FIXING HOLE / ขนาดรูเจาะ



* SUITABLE FOR METAL THICKNESS OF 0.6-0.9mm (AFTER PAINTING)

SPECIFICATIONS

- ▶ DESK DRAWER LATCH LOCK
- ▶ 180° MOVEMENT
- ▶ KEY REMOVABLE IN LOCKED & UNLOCKED POSITIONS
- ▶ ZINC PLATED LATCH AND CLIP
- ▶ ZINC ALLOY DIE CAST

คุณสมบัติกุญแจ

- ▶ กุญแจลื่นชักโต๊ะ แบบลื่นชัก 2 ลื่นชัก ในจังหวะเดียว
- ▶ กุญแจหมุนปิด-เปิด ที่ตำแหน่ง 180°
- ▶ ดอกกุญแจถอดออกได้ทั้งในตำแหน่งปิด และเปิด
- ▶ ลื่นลื่น และคลิปลื่นชักทำจากเหล็กชุบสังกะสี
- ▶ ตัวลื่นชักผลิตจาก ซิงค์อัลลอย

SET INCLUDES

- SYSTEM A**
- 1 LOCK HOUSING
 - 1 U-CLIP
 - 1 CAM (G-008)

อุปกรณ์ที่มาในชุด

- ซิสเต็ม เอ**
- เลื่อนกุญแจ 1 ตัว
 - ยูคลิป 1 ตัว
 - ลื่นลื่น (G-008) 1 ตัว

ACCESSORIES / อุปกรณ์

SEE DETAILS ON PAGE 117-123
ดูรายละเอียดเพิ่มเติมที่หน้า 117-123



DK003-16

16 RAINBOW ZINC

OPTIONS / ตัวเลือก

SEE OPTION DETAILS ON PAGE 171-173
ดูรายละเอียดเพิ่มเติมที่หน้า 171-173

CAMS (G) / ลื่นลื่น



ORDERING EXAMPLES: CL - - -501U-01-G008-K - - -
: CL13P-AM1-501U-01-G008-K200-91-CC-CL

CL13 Plus+ CYLINDER CORE MODEL, GROUP 1 MASTER KEY SYSTEM, DESK DRAWER LATCH LOCK, U-CLIP INSTALLATION, NICKEL FINISH, 180° CLOCKWISE ROTATION FROM Z TO 6 POSITION (FROM LOCK TO UNLOCK), KEYS WITH BLACK COLOR CAP, CC KEYWAY, CL LOGO ON CAP.



CLOCKWISE
COUNTERCLOCKWISE

DESK DRAWER LOCK / กุญแจล็อกลิ้นชักโต๊ะ



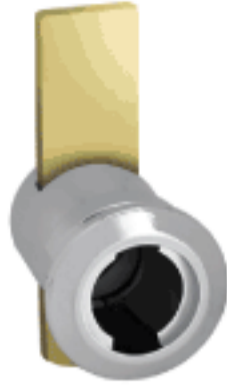
A-501U-01-G009

ITEM NO.

TURNING

FINISH

U-CLIP



SYSTEM



: REMOVABLE CORE SYSTEM
: สามารถถอดใส่กุญแจออกได้

5-IN-1
SERIES SYSTEM

MASTER
KEY SYSTEM

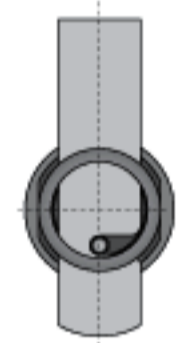
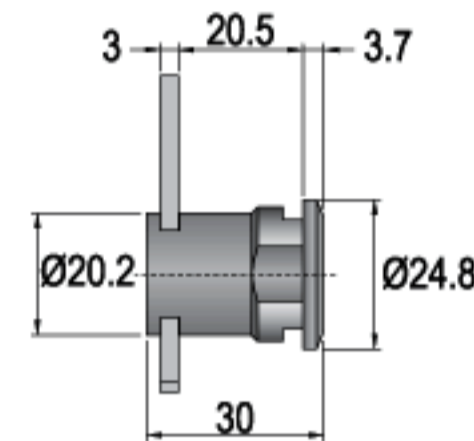
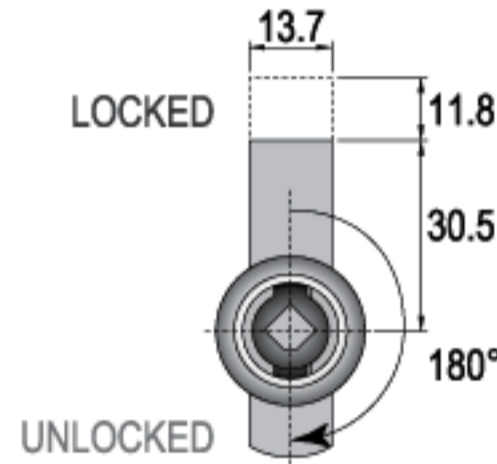
KEY
OPTIONS AVAILABLE

REMOVABLE
CORE SYSTEM

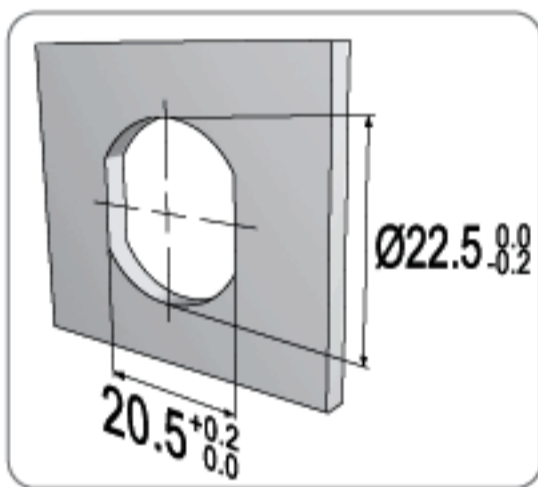
A-501U-01-G009

(180°)

01 NICKEL



FIXING HOLE / ขนาดรูเจาะ



* SUITABLE FOR METAL THICKNESS OF 0.6-0.9mm (AFTER PAINTING)

SPECIFICATIONS

- ▶ DESK DRAWER LATCH LOCK
- ▶ 180° MOVEMENT
- ▶ KEY REMOVABLE IN LOCKED & UNLOCKED POSITIONS
- ▶ ZINC PLATED LATCH AND CLIP
- ▶ ZINC ALLOY DIE CAST

คุณสมบัติกุญแจ

- ▶ กุญแจล็อกลิ้นชักโต๊ะแบบล็อก 2 ลิ้นชัก ในจังหวะเดียว
- ▶ กุญแจหมุนปิด-เปิด ที่ตำแหน่ง 180°
- ▶ ดอกกุญแจถอดออกได้ทั้งในตำแหน่งปิด และเปิด
- ▶ ลิ้นล็อก และคิลปล็อกทำจากเหล็กชุบสังกะสี
- ▶ ตัวเสื่อกุญแจผลิตจาก ซิงค์อัลลอย

SET INCLUDES

- SYSTEM A
- 1 LOCK HOUSING
 - 1 U-CLIP
 - 1 CAM (G-009)

อุปกรณ์ที่มาในชุด

- ซิสเต็ม เอ
- เสื่อกุญแจ 1 ตัว
 - ยูคลิป 1 ตัว
 - ลิ้นล็อก (G-009) 1 ตัว

ACCESSORIES / อุปกรณ์

SEE DETAILS ON PAGE 117-123
ดูรายละเอียดเพิ่มเติมที่หน้า 117-123



DK003-16

16 RAINBOW ZINC

OPTIONS / ตัวเลือก

SEE OPTION DETAILS ON PAGE 171-173
ดูรายละเอียดเพิ่มเติมที่หน้า 171-173

CAMS (G) / ลิ้นล็อก



ORDERING EXAMPLES: CL - - -501U-01-G009-K - - -
: CL13P-AM1-501U-01-G009-K200-91-CC-CL

CL13 Plus+ CYLINDER CORE MODEL, GROUP 1 MASTER KEY SYSTEM, DESK DRAWER LATCH LOCK, U-CLIP INSTALLATION, NICKEL FINISH, 180° CLOCKWISE ROTATION FROM Z TO 6 POSITION (FROM LOCK TO UNLOCK), KEYS WITH BLACK COLOR CAP, CC KEYWAY, CL LOGO ON CAP.

A-502U-01-G_ _ _

ITEM NO.

TURNING

FINISH

SYSTEM A : REMOVABLE CORE SYSTEM
: สามารถถอดใส่กุญแจออกได้

5-IN-1
SERIES SYSTEM

MASTER
KEY SYSTEM

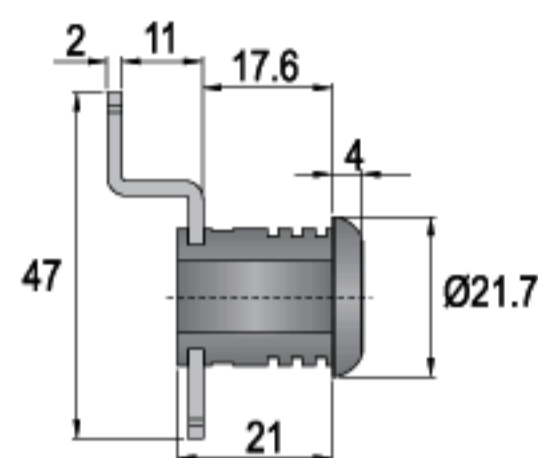
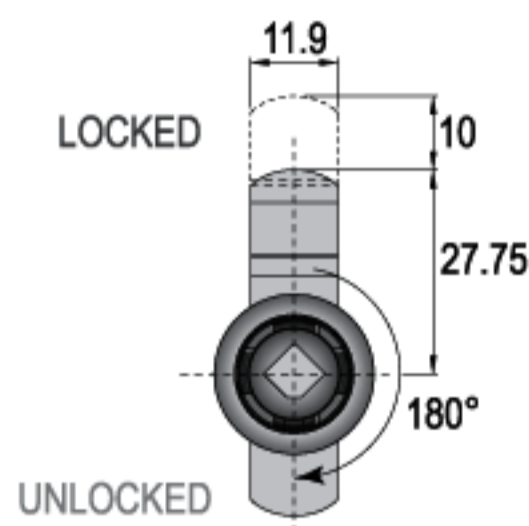
KEY
OPTIONS AVAILABLE

REMOVABLE
CORE SYSTEM

A-502U-01-G490

(180°)

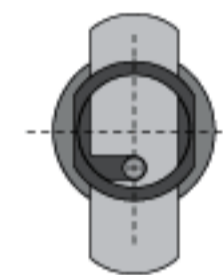
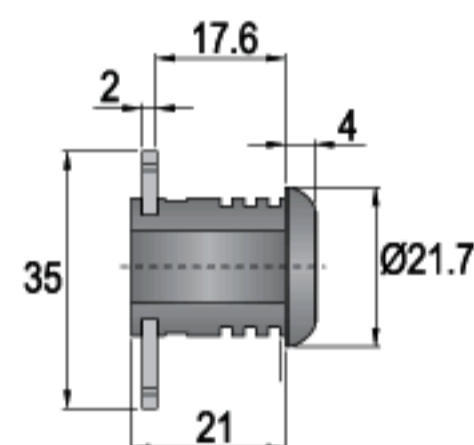
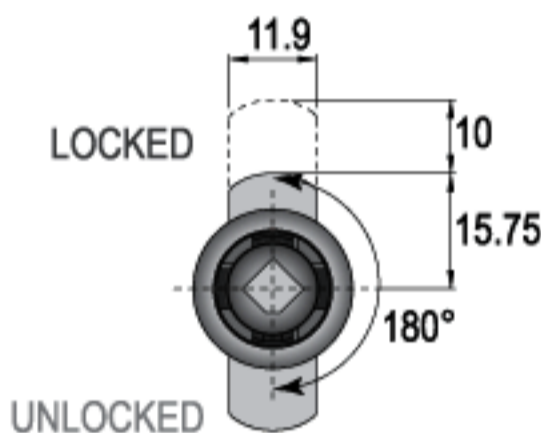
01 NICKEL



A-502U-01-G491

(180°)

01 NICKEL



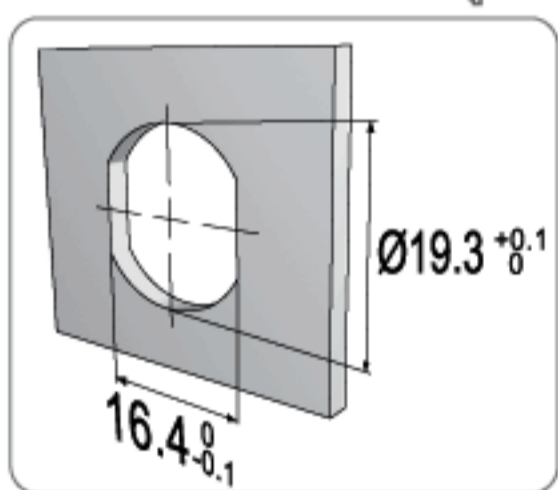
U-CLIP



U-CLIP



FIXING HOLE / ขนาดรูเจาะ



* SUITABLE FOR METAL THICKNESS OF 0.6-0.9mm (AFTER PAINTING)

ACCESSORIES / อุปกรณ์

SEE DETAILS ON PAGE 117-123
ดูรายละเอียดเพิ่มเติมที่หน้า 117-123



DK010-01

01 NICKEL

SPECIFICATIONS

- ▶ DESK DRAWER LATCH LOCK
- ▶ CLICK ACTION MECHANISM
- ▶ 180° MOVEMENT
- ▶ KEY REMOVABLE IN LOCKED & UNLOCKED POSITIONS
- ▶ ZINC PLATED LATCH
- ▶ ZINC ALLOY DIE CAST

SET INCLUDES

- SYSTEM A**
- 1 LOCK HOUSING
 - 1 U-CLIP
 - 1 CAM (G_ _)

คุณสมบัติกุญแจ

- ▶ กุญแจล็อกลิ้นชักโต๊ะแบบล็อก 2 ลิ้นชักในจังหวะเดียว
- ▶ มีเสียงคลิกเมื่อหมุนกุญแจจนสุด
- ▶ กุญแจหมุนปิด-เปิด ที่ตำแหน่ง 180°
- ▶ ดอกกุญแจถอดออกได้ทั้งในตำแหน่งปิด และเปิด
- ▶ ลิ้นล็อกทำจากเหล็กชุบสังกะสี
- ▶ ตัวล็อกกุญแจผลิตจาก ซิงค์อัลลอย

อุปกรณ์ที่มาในชุด

- ซิสเต็ม เอ**
- เลือกุญแจ 1 ตัว
 - ยูคลิป 1 ตัว
 - ลิ้นล็อก (G_ _) 1 ตัว

OPTIONS / ตัวเลือก

SEE OPTION DETAILS ON PAGE 174
ดูรายละเอียดเพิ่มเติมที่หน้า 174

CAMS (G) / ลิ้นล็อก



ORDERING EXAMPLES: CL_ _ _-502U-01-G490-K_ _ _ _
: CL13P-AM1-502U-01-G490-K200-91-CC-CL

CL13 Plus+ CYLINDER CORE MODEL, GROUP 1 MASTER KEY SYSTEM, DESK DRAWER LATCH LOCK, U-CLIP INSTALLATION, NICKEL FINISH, 180° CLOCKWISE ROTATION FROM Z TO 6 POSITION (FROM LOCK TO UNLOCK), KEYS WITH BLACK COLOR CAP, CC KEYWAY, CL LOGO ON CAP.



CLOCKWISE
COUNTERCLOCKWISE

DESK DRAWER LOCK / กุญแจล็อกลิ้นชักโต๊ะ



A-502U-01-G_ _ _

ITEM NO.

TURNING

FINISH



SYSTEM



: REMOVABLE CORE SYSTEM
: สามารถถอดใส่กุญแจออกได้

5-IN-1
SERIES SYSTEM

MASTER
KEY SYSTEM

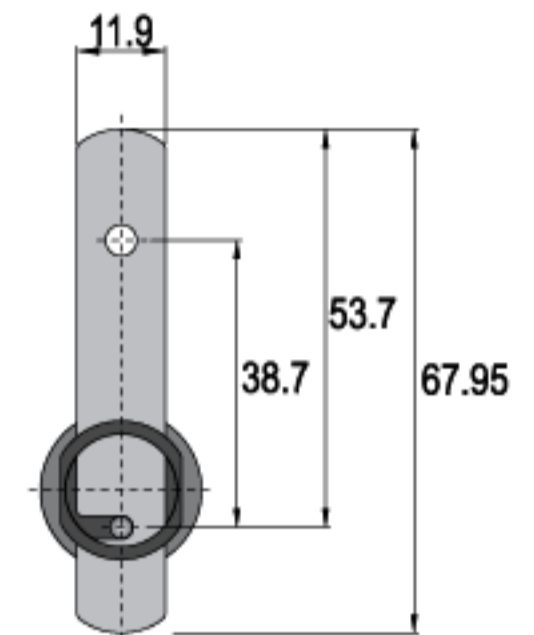
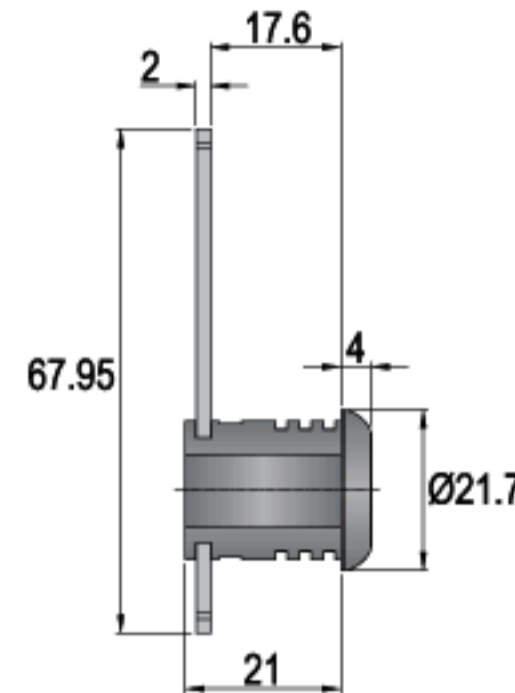
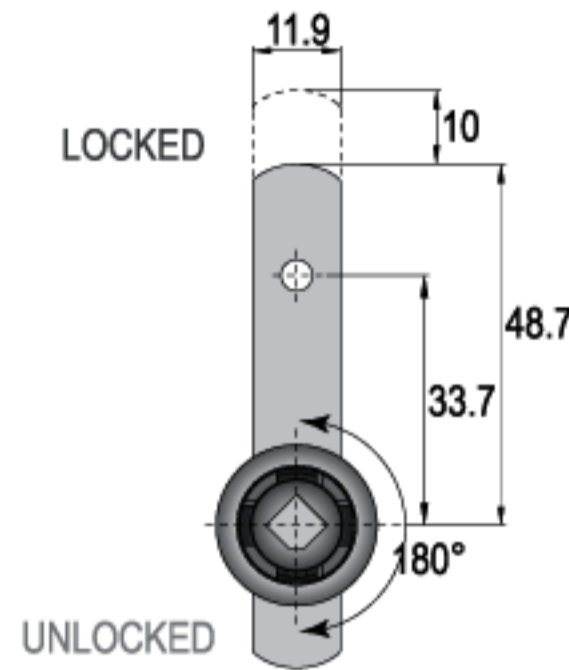
KEY
OPTIONS AVAILABLE

REMOVABLE
CORE SYSTEM

A-502U-01-G533

(180°)

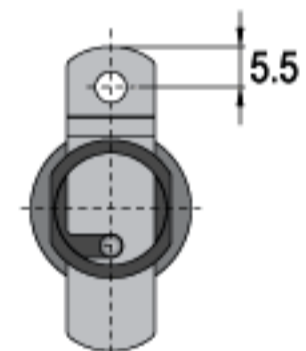
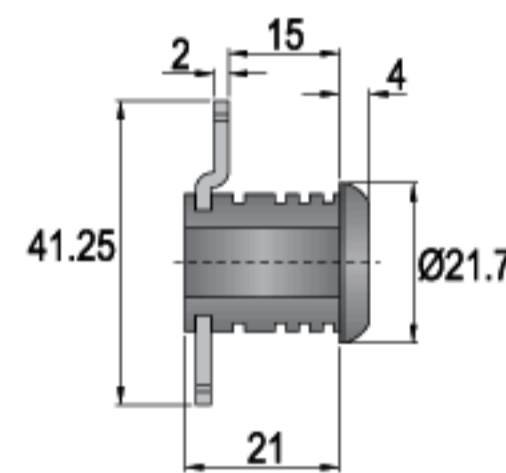
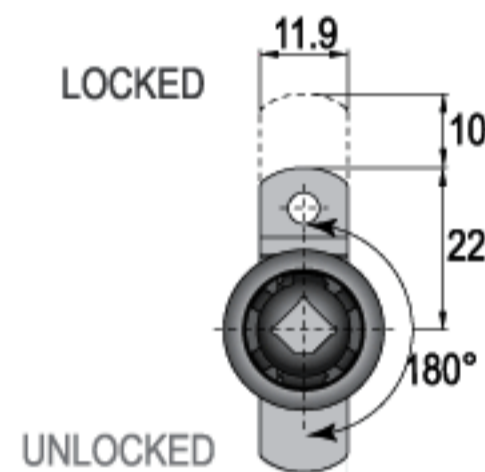
01 NICKEL



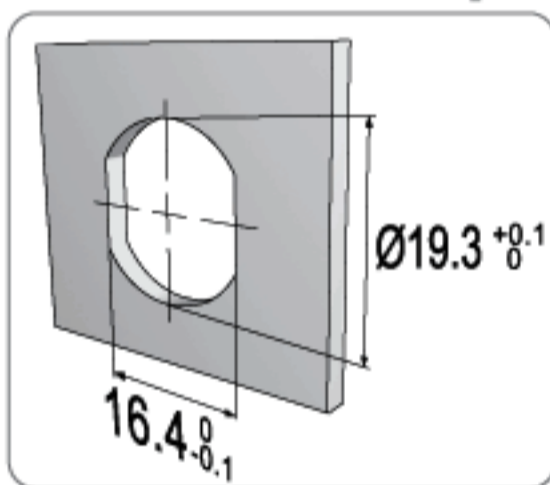
A-502U-01-E429-G538

(180°)

01 NICKEL



FIXING HOLE / ขนาดรูเจาะ



* SUITABLE FOR METAL THICKNESS OF 0.6-0.9mm (AFTER PAINTING)

ACCESSORIES / อุปกรณ์

SEE DETAILS ON PAGE 117-123
ดูรายละเอียดเพิ่มเติมที่หน้า 117-123



DK010-01

01 NICKEL

SPECIFICATIONS

- ▶ DESK DRAWER LATCH LOCK
- ▶ CLICK ACTION MECHANISM
- ▶ 180° MOVEMENT
- ▶ KEY REMOVABLE IN LOCKED & UNLOCKED POSITIONS
- ▶ ZINC PLATED LATCH
- ▶ ZINC ALLOY DIE CAST

SET INCLUDES

- SYSTEM A
- 1 LOCK HOUSING
 - 1 U-CLIP
 - 1 CAM (G_ _ _)

คุณสมบัติกุญแจ

- ▶ กุญแจล็อกลิ้นชักโต๊ะ แบบล็อก 2 ลิ้นชัก ในจังหวะเดียว
- ▶ มีเสียงคลิกเมื่อหมุนกุญแจจนสุด
- ▶ กุญแจหมุนปิด-เปิด ที่ตำแหน่ง 180°
- ▶ ดอกกุญแจถอดออกได้ทั้งในตำแหน่งปิด และเปิด
- ▶ ลิ้นล็อกทำจากเหล็กชุบสังกะสี
- ▶ ตัวล็อกผลิตจาก ซิงค์อัลลอย

อุปกรณ์ที่มาในชุด

- ซิสเต็ม เอ
- เลือกุญแจ 1 ตัว
 - ยูคลิป 1 ตัว
 - ลิ้นล็อก (G_ _ _) 1 ตัว

OPTIONS / ตัวเลือก

SEE OPTION DETAILS ON PAGE 174
ดูรายละเอียดเพิ่มเติมที่หน้า 174

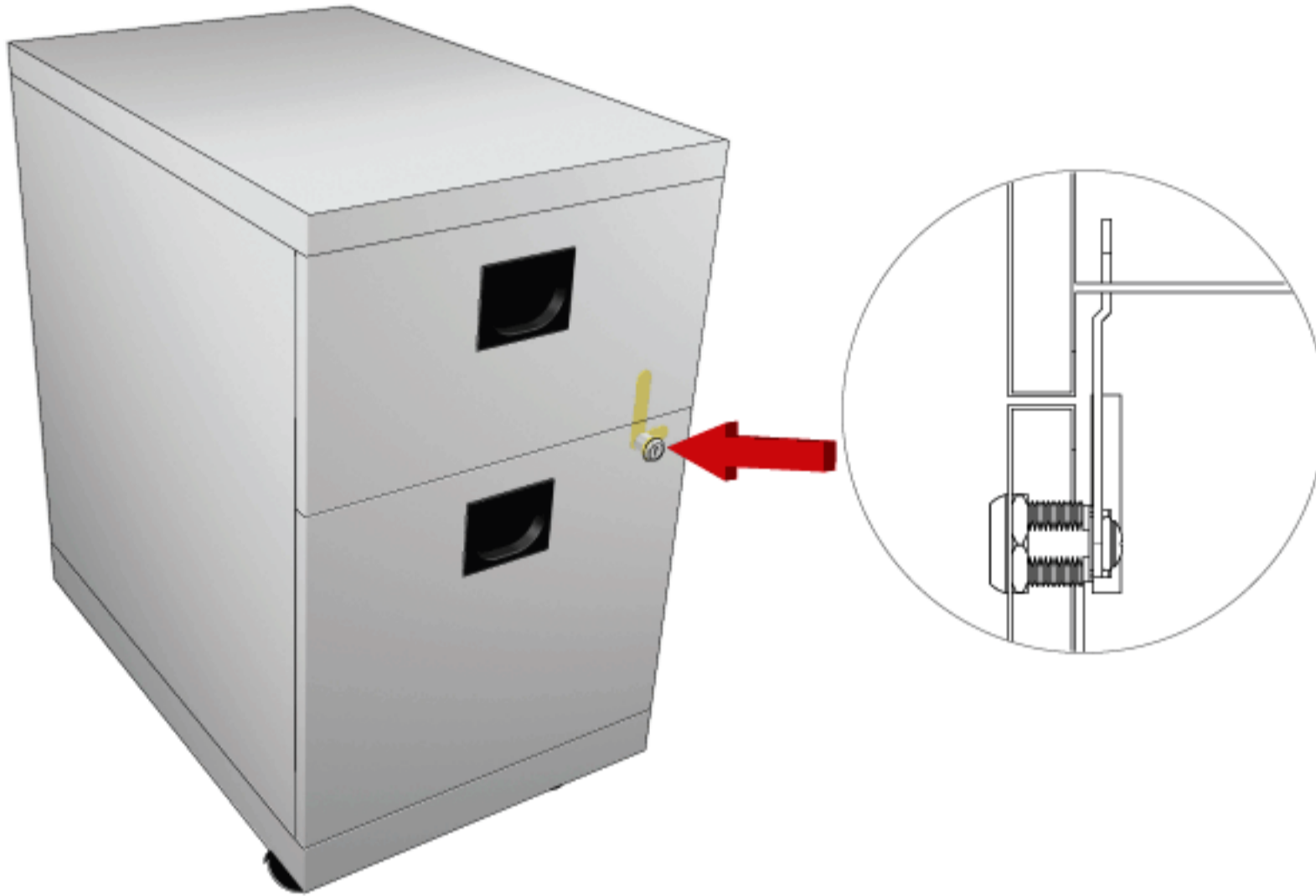
CAMS (G) / ลิ้นล็อก

ORDERING EXAMPLES: CL_ _ _-502U-01-G533-K_ _ _ _
: CL13P-AM1-502U-01-G533-K200-91-CC-CL

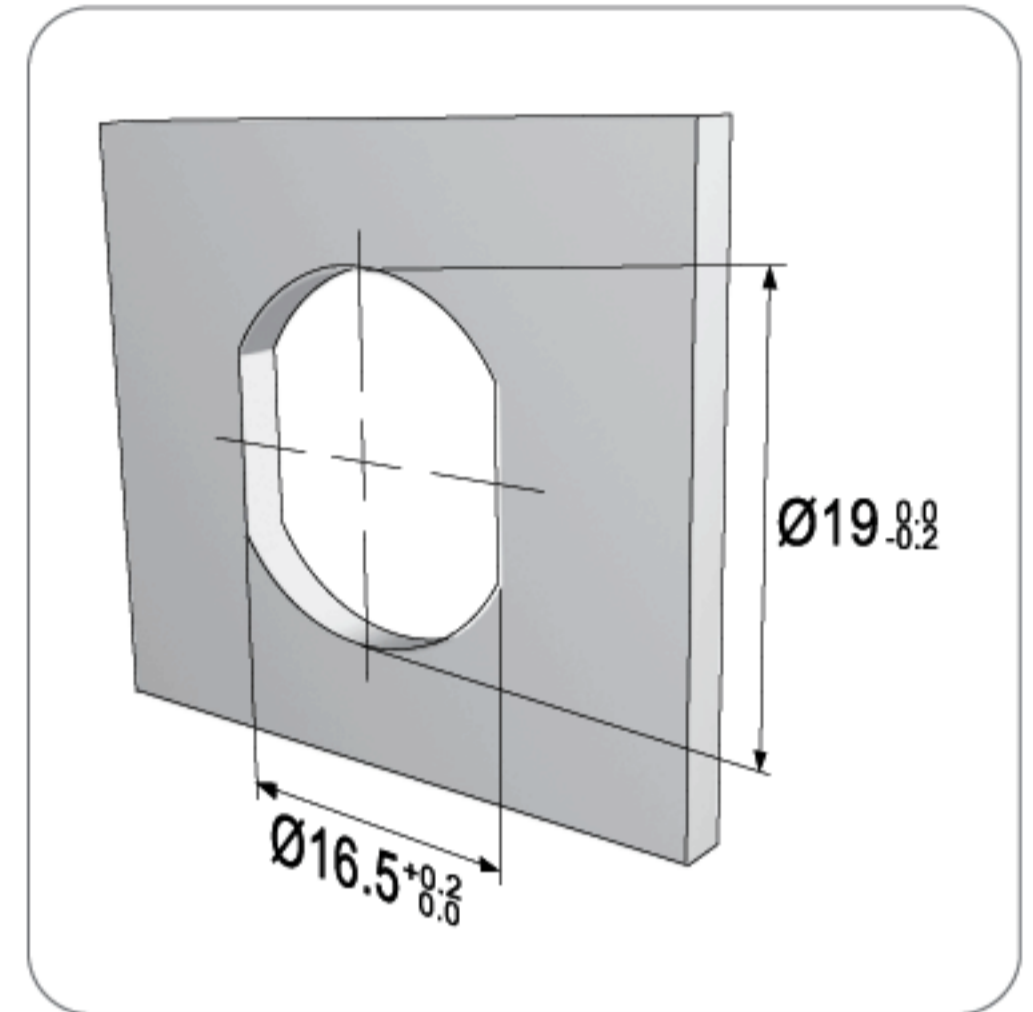
CL13 Plus+ CYLINDER CORE MODEL, GROUP 1 MASTER KEY SYSTEM, DESK DRAWER LATCH LOCK, U-CLIP INSTALLATION, NICKEL FINISH, 180° CLOCKWISE ROTATION FROM Z TO 6 POSITION (FROM LOCK TO UNLOCK), KEYS WITH BLACK COLOR CAP, CC KEYWAY, CL LOGO ON CAP.

FIXING

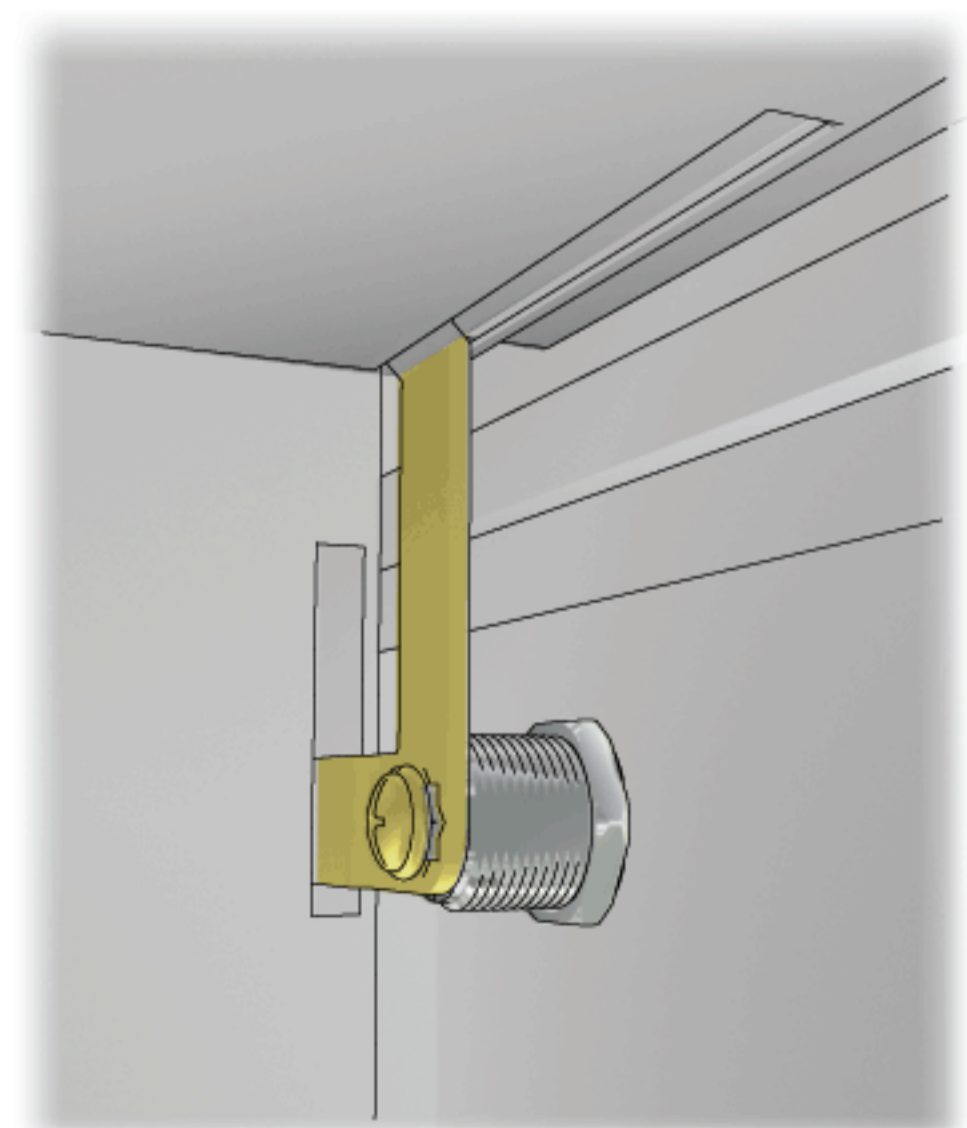
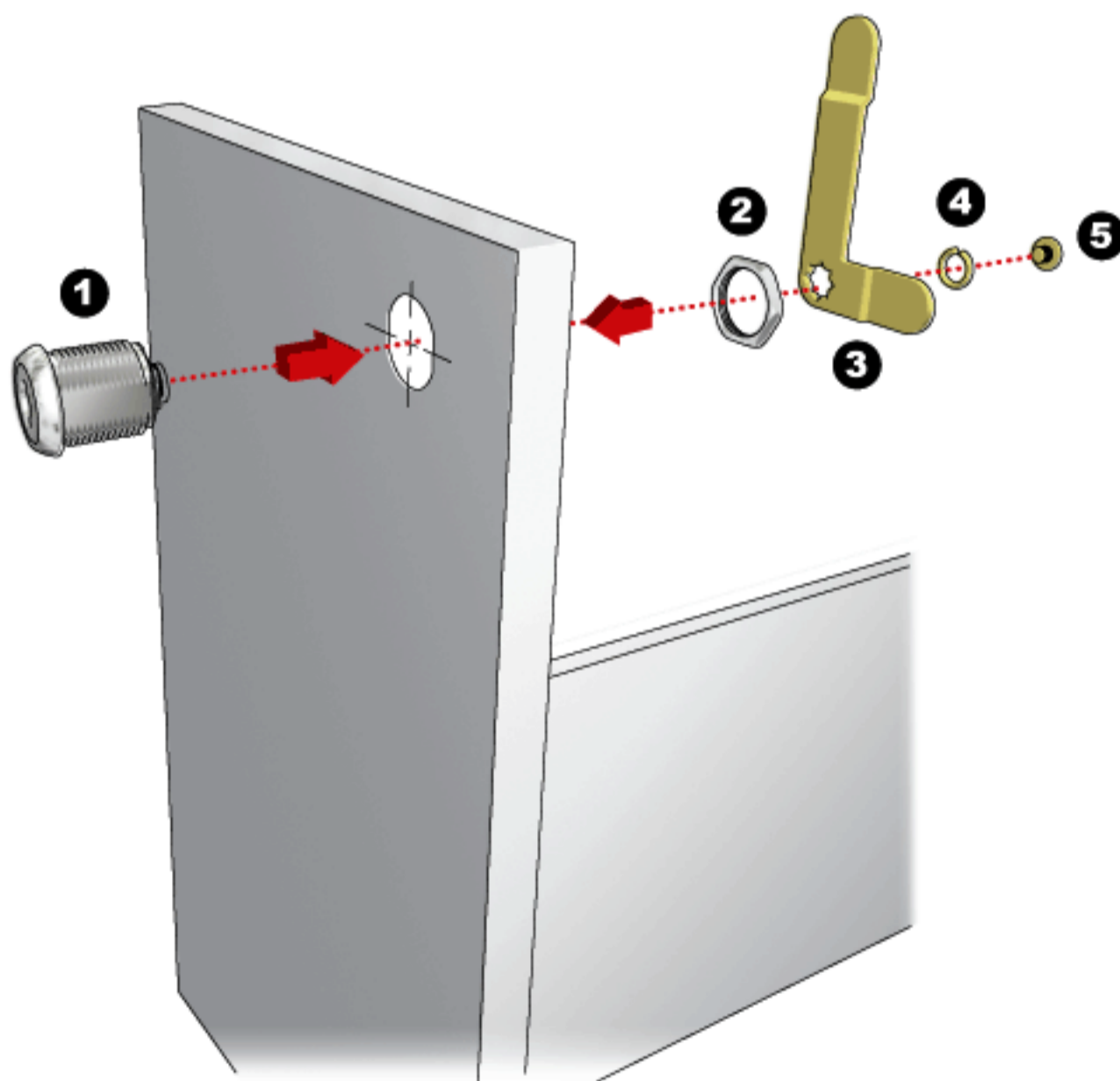
607X-20-01-C24-JZ6-R



FIXING HOLE/ ขนาดรูเจาะ



FIXING DETAILS/ การติดตั้ง





CLOCKWISE
COUNTERCLOCKWISE

2-DRAWER PEDESTAL LOCK / กุญแจลิ้นชัก 2 ชั้น



607_-20-01-C__-JZ6-R

*...-607X-...; X= NUT
*...-607U-...; U= U-CLIP

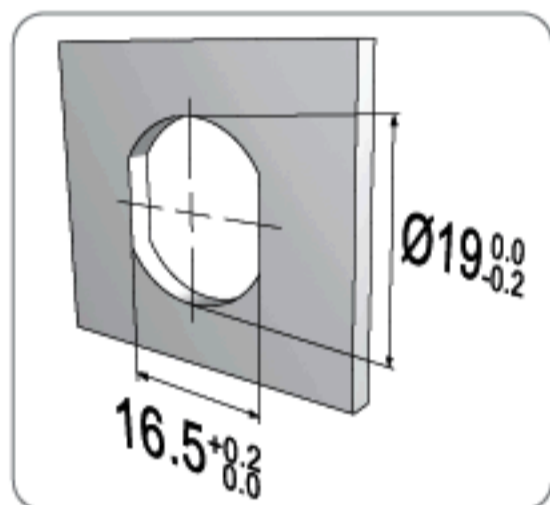
NUT
U-CLIP



NUT
U-CLIP



FIXING HOLE / ขนาดรูเจาะ



* SUITABLE FOR METAL THICKNESS OF 0.6-0.9mm (AFTER PAINTING)

ACCESSORIES / อุปกรณ์

SEE DETAILS ON PAGE 117-123
ดูรายละเอียดเพิ่มเติมที่หน้า 117-123



DK010-01

01 NICKEL



M016-16

16 RAINBOW ZINC

OPTIONS / ตัวเลือก

SEE OPTION DETAILS ON PAGE 139-170
ดูรายละเอียดเพิ่มเติมที่หน้า 139-170

ORDERING EXAMPLES: CL - - - -607 -20-01-C -J -R-K - - - -
: CL33-AM1-607X-20-01-C24-JZ6-R-K131-91-GB-CL

CL33 CYLINDER CORE MODEL, GROUP 1 MASTER KEY SYSTEM, DRAWER PEDESTAL LOCK WITH C-24 CAM TYPE, NUT INSTALLATION, 20mm CYLINDER HOUSING LENGTH, NICKEL FINISH, 180° CLOCKWISE ROTATION FROM Z TO 6 POSITION (FROM LOCK TO UNLOCK), FOLDING KEYS WITH BLACK COLOR CAP, GB KEYWAY, CL LOGO ON CAP.

ITEM NO.	TURNING	FINISH
----------	---------	--------

SYSTEM

A : REMOVABLE CORE SYSTEM
: สามารถถอดใส่กุญแจออกได้

5-IN-1 SERIES SYSTEM	MASTER KEY SYSTEM	KEY OPTIONS AVAILABLE	REMOVABLE CORE SYSTEM
--------------------------------	-----------------------------	---------------------------------	---------------------------------

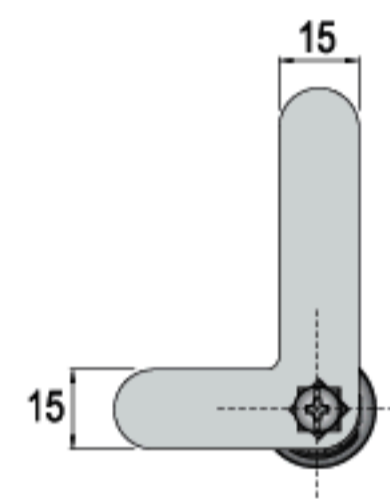
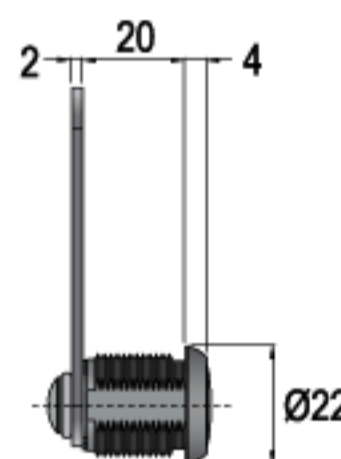
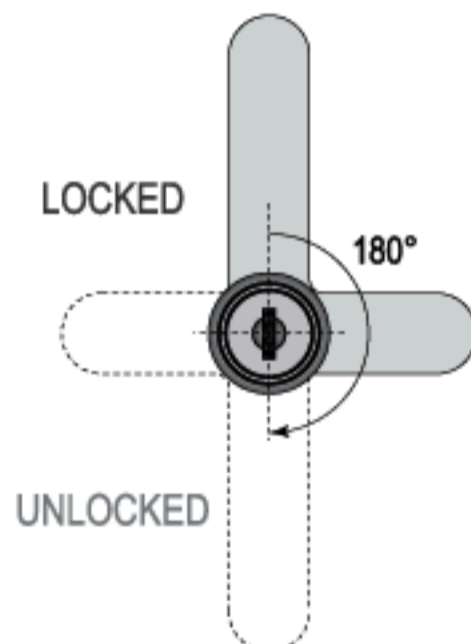
A-607X-20-01-C__-JZ6-R	(180°)	01 NICKEL
A-607U-20-01-C__-JZ6-R	(180°)	01 NICKEL

SYSTEM

B : NON-REMOVABLE CORE SYSTEM
: ไม่สามารถถอดใส่กุญแจออกได้

5-IN-1 SERIES SYSTEM	MASTER KEY SYSTEM	KEY OPTIONS AVAILABLE
--------------------------------	-----------------------------	---------------------------------

B-607X-20-01-C__-JZ6-R	(180°)	01 NICKEL
B-607U-20-01-C__-JZ6-R	(180°)	01 NICKEL



SPECIFICATIONS

- ▶ 20mm 2-DRAWER PEDESTAL LOCK
- ▶ 180° ROTARY CAM MOVEMENT
- ▶ KEY REMOVABLE IN LOCKED & UNLOCKED POSITIONS
- ▶ FOR SYSTEM B: AVAILABLE IN MASTER KEY & NON-MASTER KEY SYSTEMS
- ▶ ZINC ALLOY DIE CAST

คุณสมบัติกุญแจ

- ▶ กุญแจสำหรับลิ้นชัก 2 ชั้นในจังหวะเดียว คอกุญแจยาว 20 มม.
- ▶ กุญแจหมุนปิด-เปิด ได้ที่ตำแหน่ง 180°
- ▶ ดอกกุญแจถอดออกได้ในตำแหน่งปิด และเปิด
- ▶ ซิสเต็ม บี: เลือกได้ทั้งแบบมี และไม่มีมาสเตอร์คีย์
- ▶ ตัวเลือกกุญแจผลิตจาก ซิงค์อัลลอย

SET INCLUDES

SYSTEM A

- 1 LOCK HOUSING
- 1 U-CLIP OR HEXAGONAL NUT
- 1 WASHER
- 1 SCREW
- 1 CAM (C__)

SYSTEM B

- 1 LOCK HOUSING
- 1 CYLINDER CORE (FIXED IN HOUSING)
- 2 KEYS
- 1 U-CLIP OR HEXAGONAL NUT
- 1 WASHER
- 1 SCREW
- 1 CAM (C__)

อุปกรณ์ที่มาในชุด

ซิสเต็ม เอ

- เล็อกุญแจ 1 ตัว
- ยูคลิป 1 ตัว (หรือแหวนหกเหลี่ยม)
- แหวนรอง 1 ตัว
- สกรู 1 ตัว
- ลิ้นลิ้นชัก (C__) 1 ตัว

ซิสเต็ม บี

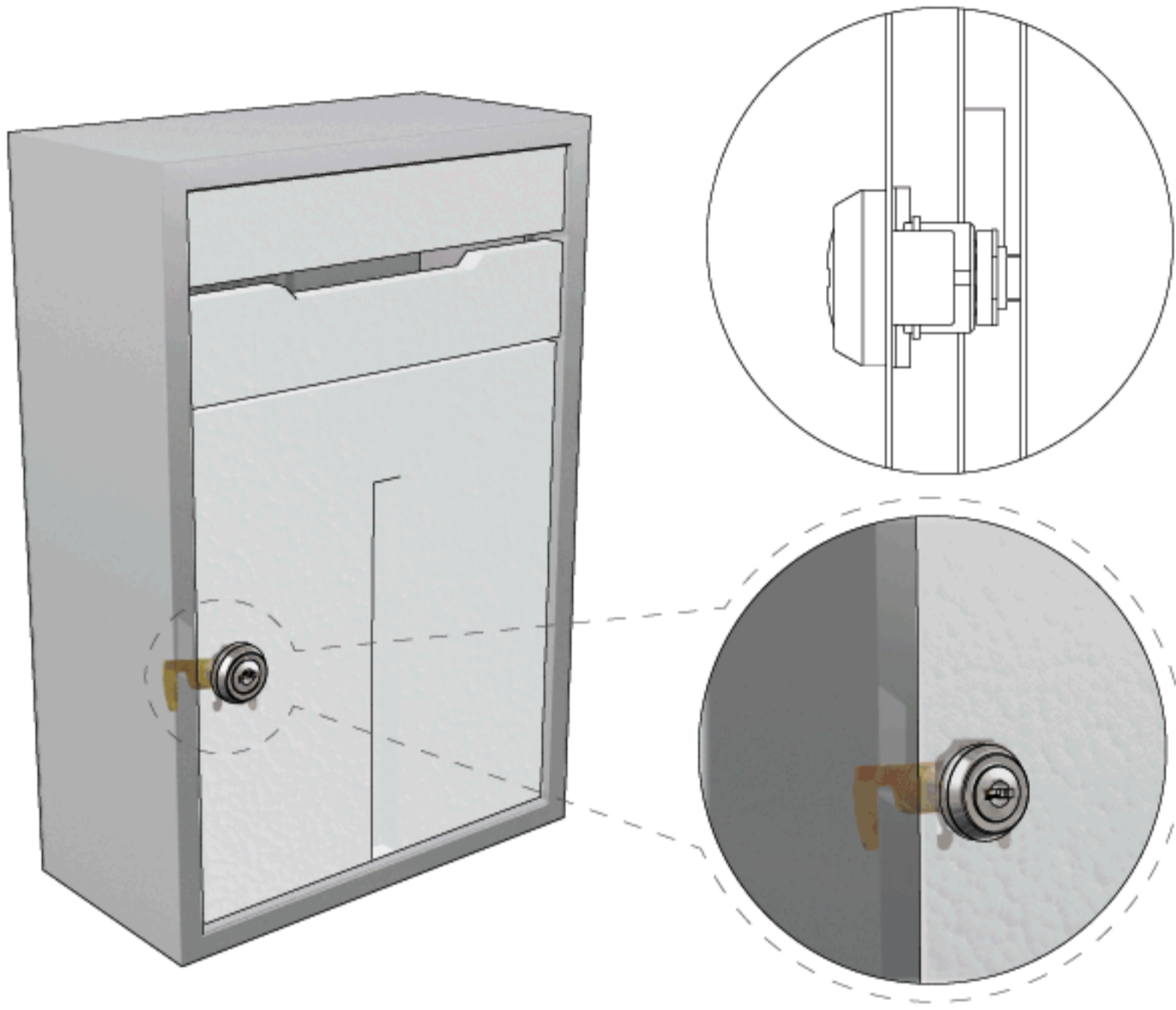
- เล็อกุญแจ 1 ตัว
- ใส่กุญแจ 1 ชุด (ติดตั้งมาในเล็อกุญแจ)
- ดอกกุญแจ 2 ดอก
- ยูคลิป 1 ตัว (หรือแหวนหกเหลี่ยม)
- แหวนรอง 1 ตัว
- สกรู 1 ตัว
- ลิ้นลิ้นชัก (C__) 1 ตัว

CAMS / ลิ้นลิ้นชัก

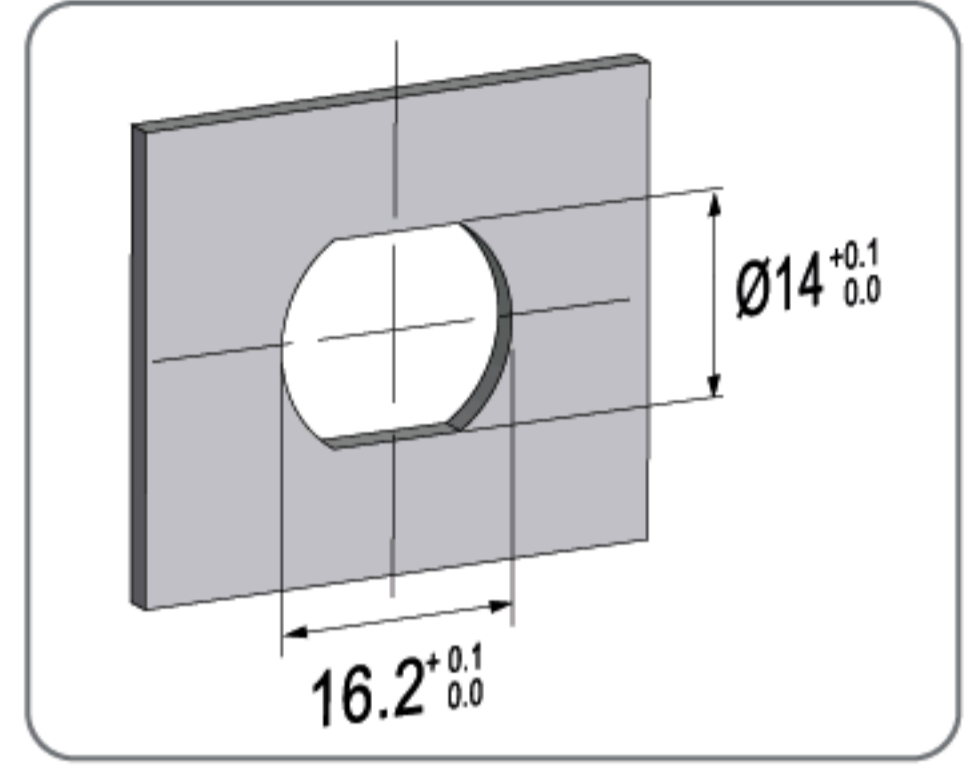


FIXING

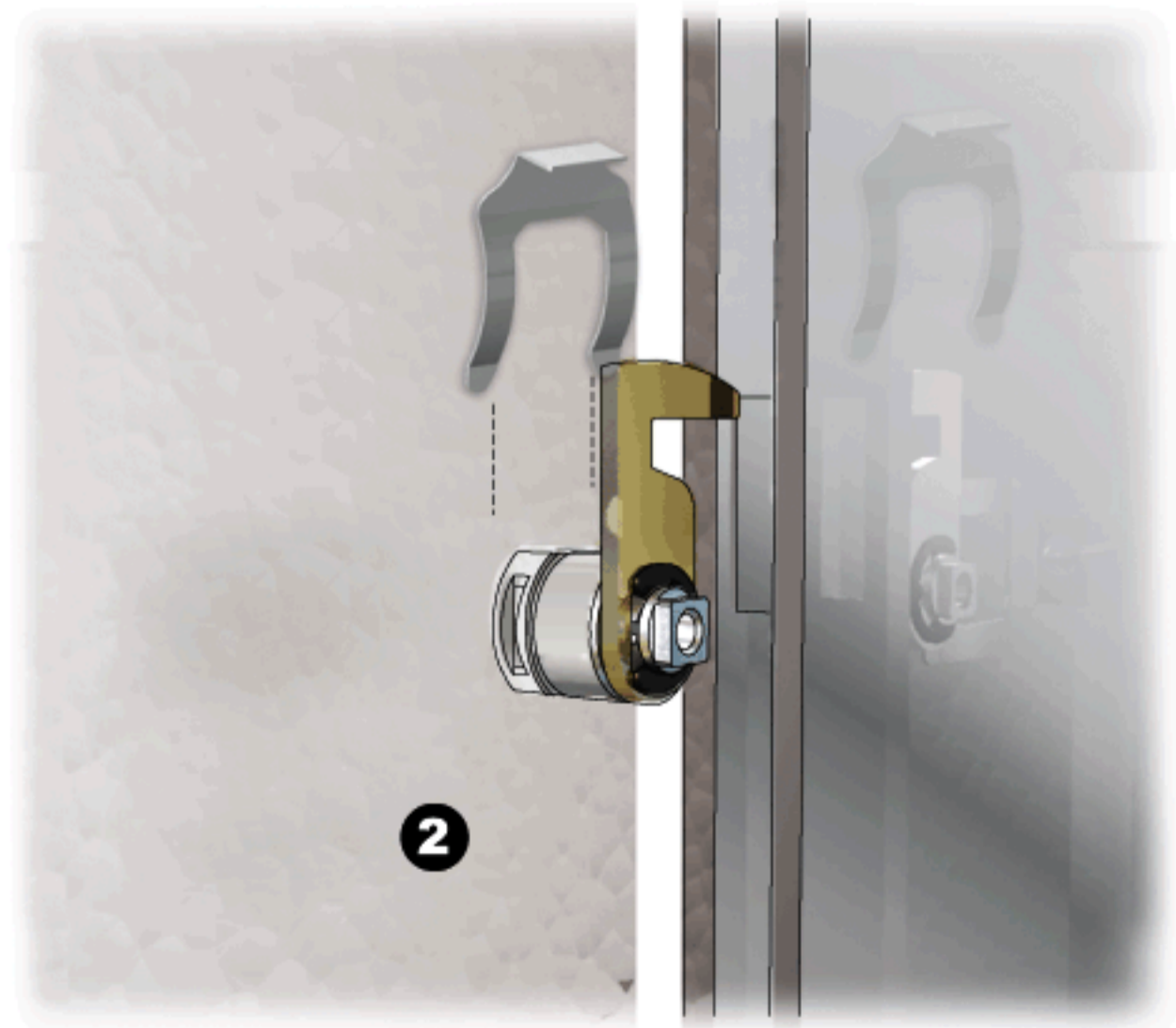
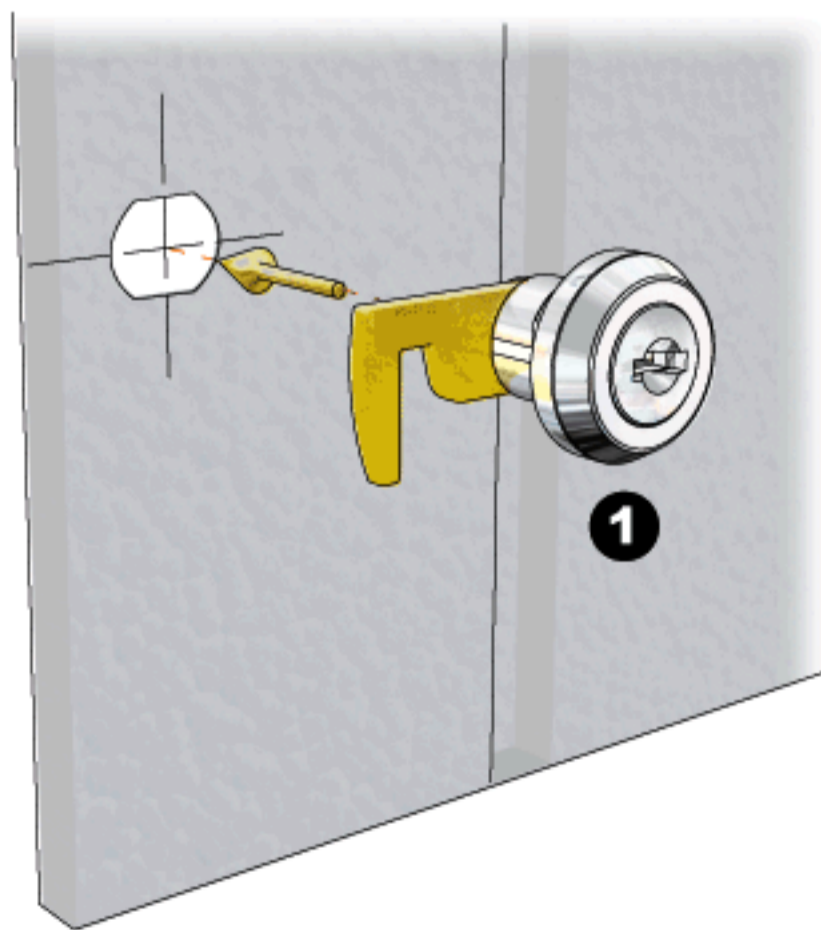
B-516U-01-G262-J9Z-N*



FIXING HOLE / ขนาดรูเจาะ



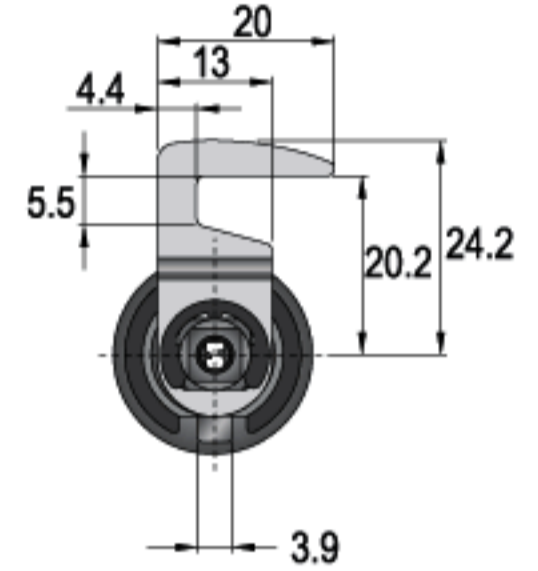
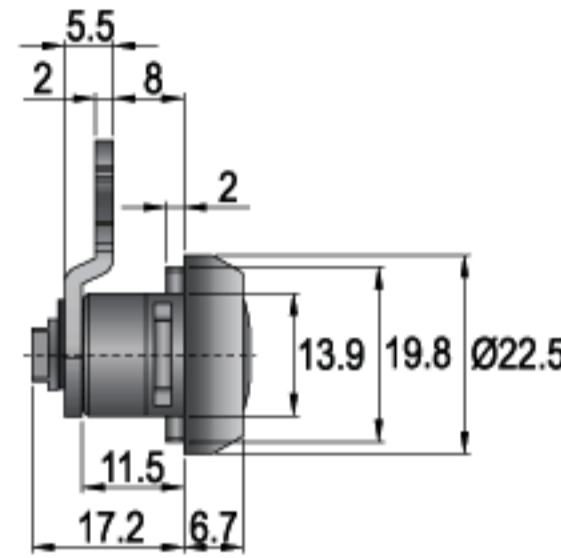
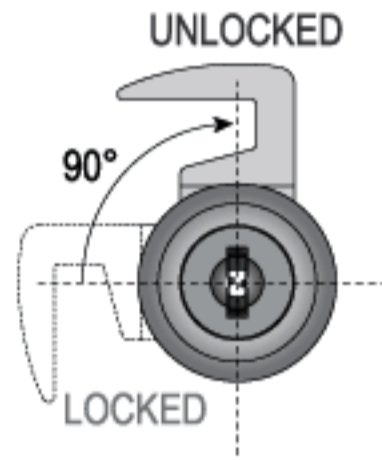
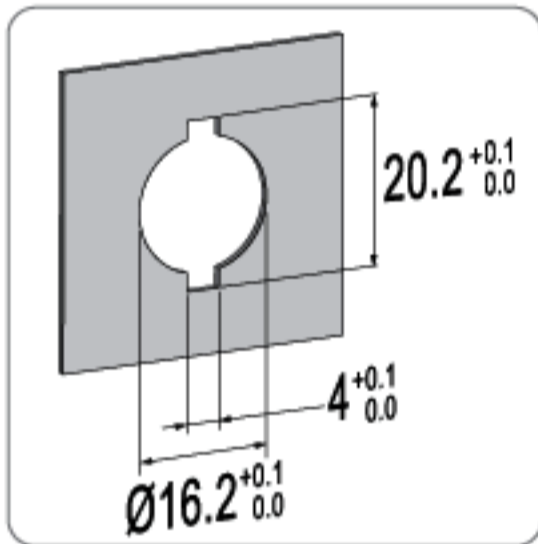
FIXING DETAILS / การติดตั้ง



B-509U-01-G489(I)-16-J9Z-R
ITEM NO.
TURNING
FINISH
U-CLIP

SYSTEM

NON-REMOVABLE CORE SYSTEM
 : ไม่สามารถถอดใส่กุญแจออกได้

MASTER KEY SYSTEM
KEY OPTIONS AVAILABLE
B-509U-01-G489(I)-16-J9Z-R
(90°)
01 NICKEL

FIXING HOLE/ ขนาดรูเจาะ


* SUITABLE FOR METAL THICKNESS OF 0.6-0.9mm (AFTER PAINTING)

SPECIFICATIONS

- ▶ 90° ROTARY CAM MOVEMENT
- ▶ KEY REMOVABLE IN LOCKED & UNLOCKED POSITIONS
- ▶ FOR SYSTEM B: CHOOSE FROM MASTER KEY & NON-MASTER KEY SYSTEMS
- ▶ ZINC ALLOY DIE CAST
- ▶ MAXIMUM 600 KEY CHANGES

คุณสมบัติกุญแจ

- ▶ กุญแจหมุนปิด-เปิด ได้ที่ตำแหน่ง 90°
- ▶ ดอกกุญแจถอดออกได้ทั้งในตำแหน่งปิด และเปิด
- ▶ ซิสเต็ม บี: เลือกได้ทั้งแบบมี และไม่มีมาสเตอร์คีย์
- ▶ ตัวเสื่อกุญแจผลิตจาก ซิงค์อัลลอย
- ▶ รหัสกุญแจสูงสุด 600 เบอร์

SET INCLUDES
SYSTEM B

- 1 LOCK HOUSING
- 1 CYLINDER CORE (FIXED IN HOUSING)
- 2 KEYS
- 1 U-CLIP
- 1 CAM (G___)

อุปกรณ์ที่มาในชุด
ซิสเต็ม บี

- เสื่อกุญแจ 1 ตัว
- ใส่กุญแจ 1 ชุด (ติดตั้งมาในเสื่อกุญแจ)
- ดอกกุญแจ 2 ดอก
- ยุกลิป 1 ตัว
- ลินล๊อค (G___) 1 ตัว

ACCESSORIES / อุปกรณ์

SEE DETAILS ON PAGE 117-123

ดูรายละเอียดเพิ่มเติมที่หน้า 117-123



DK215-01

01 NICKEL



DK271-01

01 NICKEL

OPTIONS/ ตัวเสื่อ

SEE OPTION DETAILS ON PAGE 175

ดูรายละเอียดเพิ่มเติมที่หน้า 175

ORDERING EXAMPLES: B-509U-01-G___-16-J9Z-R-K___-___-___
: B-509U-01-G489 (I*)-16-J9Z-R-K111-91-CG-CL

CAM LOCK WITH G-489 (I*) CAM TYPE, U-CLIP INSTALLATION, NON-MASTER KEY SYSTEM, NICKEL FINISH, 90° CLOCKWISE ROTATION FROM 9 TO Z POSITION (FROM LOCK TO UNLOCK), FOLDING KEYS WITH BLACK COLOR CAP, CG KEYWAY, CL LOGO ON CAP.

CAMS/ ลินล๊อค




CLOCKWISE
COUNTERCLOCKWISE

MAILBOX LOCK / กุญแจตู้จดหมาย



B-511U-03-G458(I)-K3Z-R

ITEM NO.

TURNING

FINISH

U-CLIP



SYSTEM



NON-REMOVABLE CORE SYSTEM
ไม่สามารถถอดใส่กุญแจออกได้

MASTER
KEY SYSTEM

KEY
OPTIONS AVAILABLE

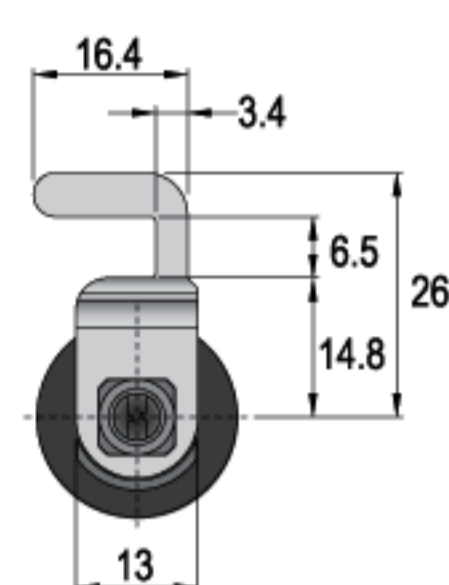
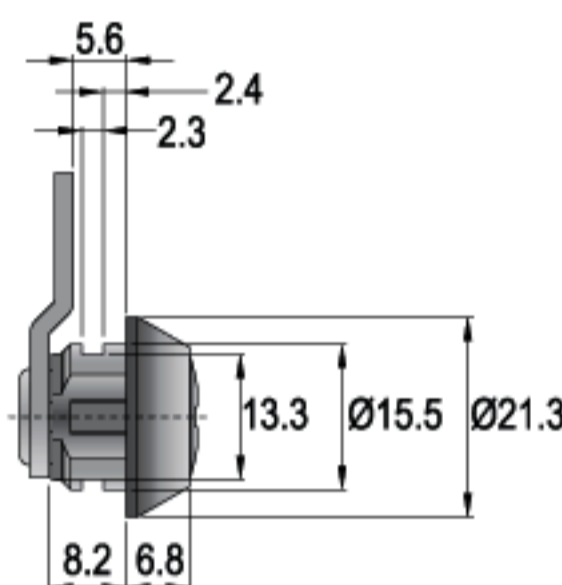
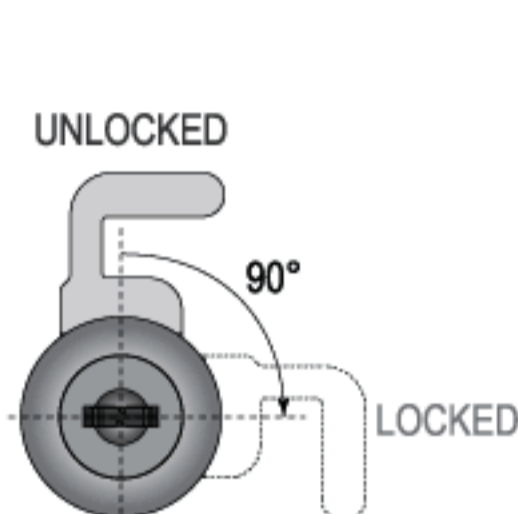
B-511U-03-G458(I)-K3Z-R

(90°)

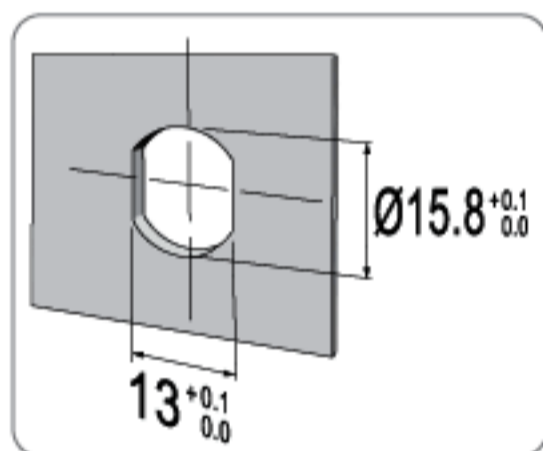
03 CHROME



K-085-91



FIXING HOLE / ขนาดรูเจาะ



* SUITABLE FOR METAL THICKNESS OF 0.6-0.9mm (AFTER PAINTING)

ACCESSORIES / อุปกรณ์

SEE DETAILS ON PAGE 117-123

ดูรายละเอียดเพิ่มเติมที่หน้า 117-123



DK400-01

01 NICKEL

SPECIFICATIONS

- ▶ 90° ROTARY CAM MOVEMENT
- ▶ KEY REMOVABLE IN LOCKED & UNLOCKED POSITIONS
- ▶ FOR SYSTEM B: CHOOSE FROM MASTER KEY & NON-MASTER KEY SYSTEMS
- ▶ ZINC ALLOY DIE CAST
- ▶ MAXIMUM 200 KEY CHANGES

คุณสมบัติกุญแจ

- ▶ กุญแจหมุนปิด-เปิด ได้ที่ตำแหน่ง 90°
- ▶ ดอกกุญแจถอดออกได้ทั้งในตำแหน่งปิด และเปิด
- ▶ ซิสเต็ม บี: เลือกได้ทั้งแบบมี และไม่มีมาสเตอร์คีย์
- ▶ ตัวเสื่อกุญแจผลิตจาก ซิงค์อัลลอย
- ▶ รหัสกุญแจสูงสุด 200 เบอร์

SET INCLUDES

SYSTEM B

- 1 LOCK HOUSING
- 1 CYLINDER CORE (FIXED IN HOUSING)
- 2 KEYS
- 1 U-CLIP
- 1 CAM (G___)

อุปกรณ์ที่มาในชุด

ซิสเต็ม บี

- เสื่อกุญแจ 1 ตัว
- เสื่อกุญแจ 1 ชุด (ติดตั้งมาในเสื่อกุญแจ)
- ดอกกุญแจ 2 ดอก
- ยูคลิป 1 ตัว
- ลินล็อค (G___) 1 ตัว

OPTIONS / ตัวเลือก

SEE OPTION DETAILS ON PAGE 175

ดูรายละเอียดเพิ่มเติมที่หน้า 175

ORDERING EXAMPLES: B-511U-03-G___-K3Z-R-K___-___-___
: B-511U-03-G458(I*)-K3Z-R-K085-91-CG-CL

CAM LOCK WITH G-458 (I*) CAM TYPE, U-CLIP INSTALLATION, NON-MASTER KEY SYSTEM, CHROME FINISH, 90° COUNTERCLOCKWISE ROTATION FROM 3 TO Z POSITION (FROM LOCK TO UNLOCK), KEYS WITH BLACK COLOR CAP, CG KEYWAY, CL LOGO ON CAP.

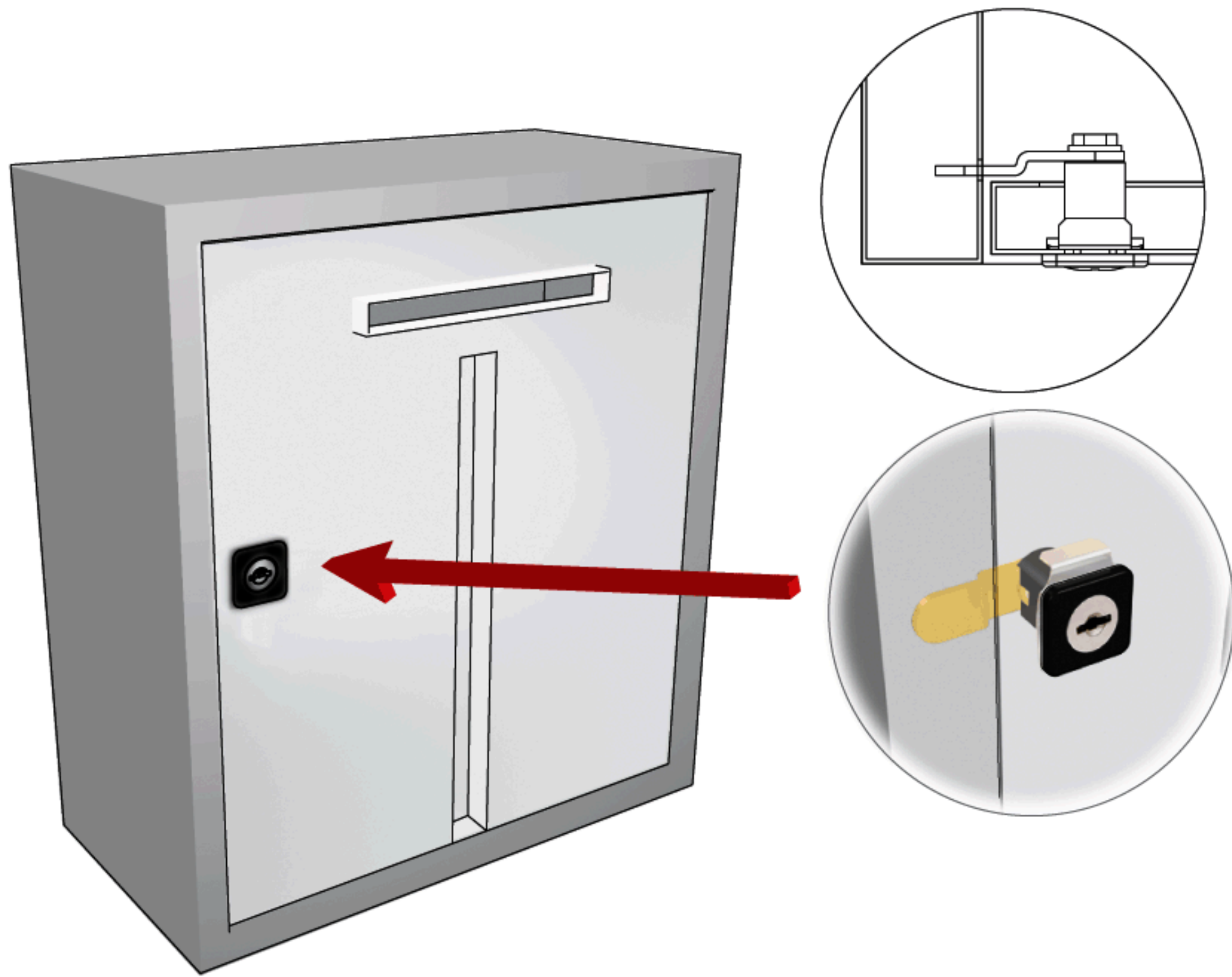
(* I = INVERTED CAM)

All measurements are in millimeter (mm) / หน่วยในการวัดทั้งหมดเป็น มิลลิเมตร (มม.)

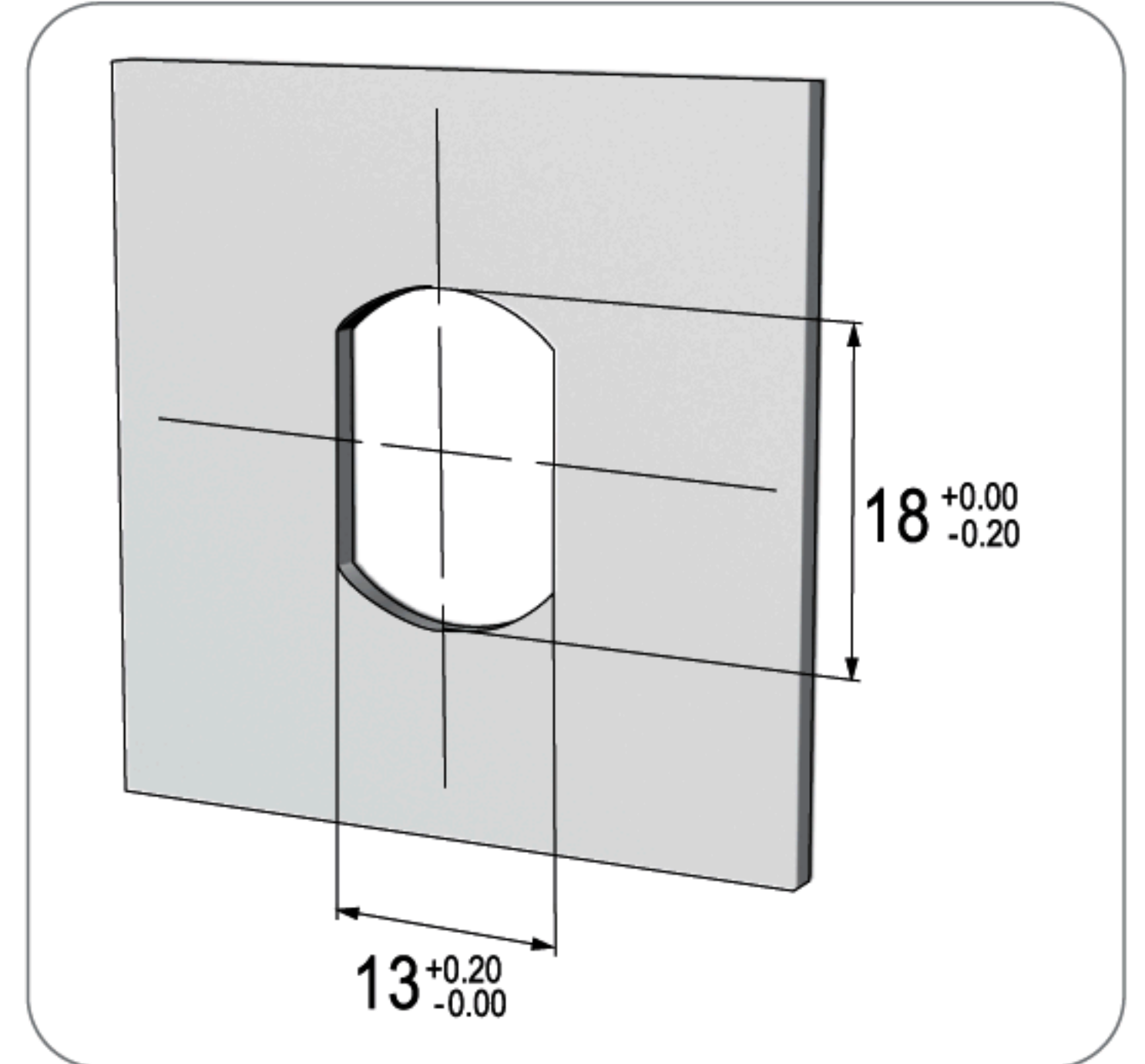


FIXING

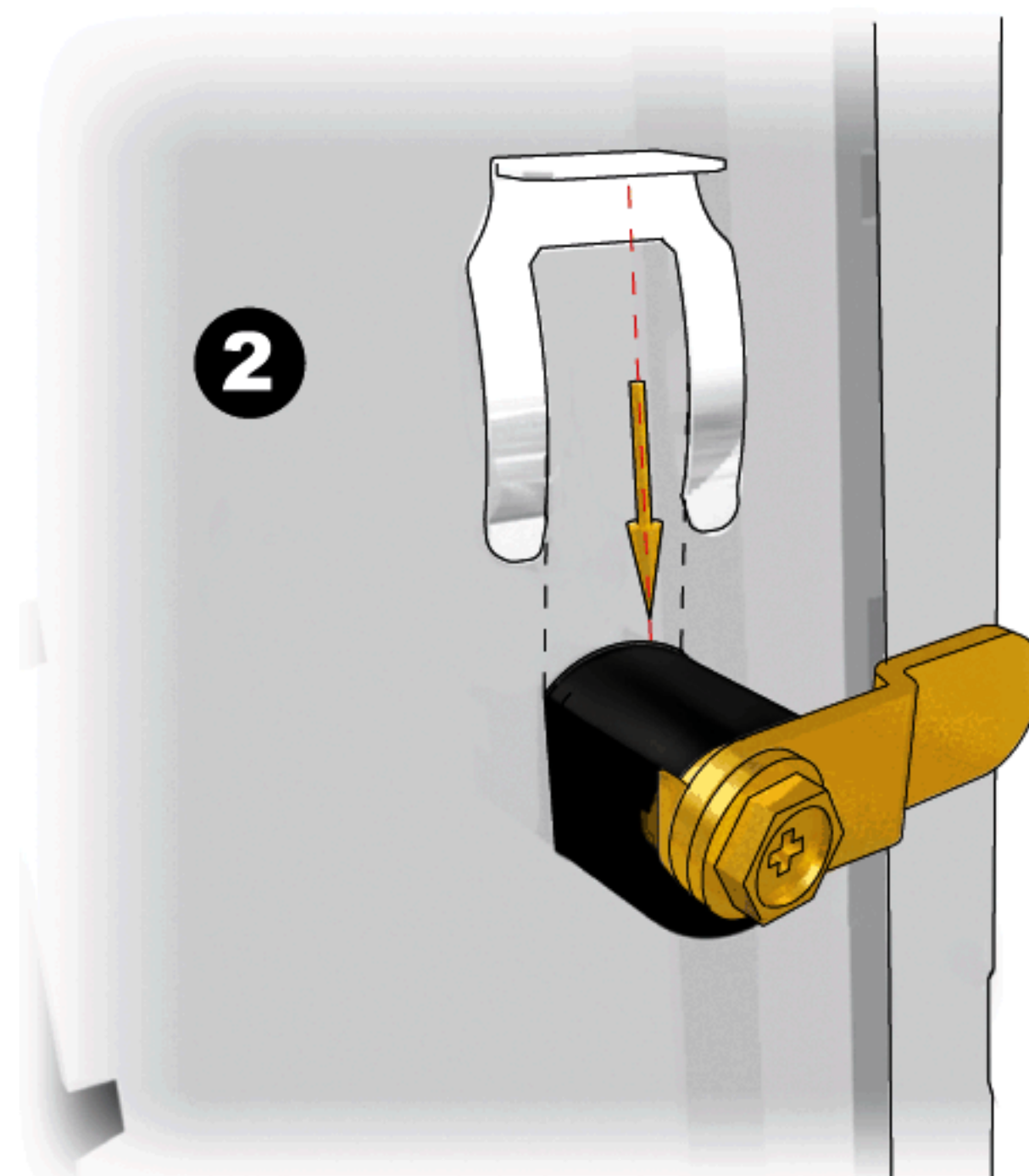
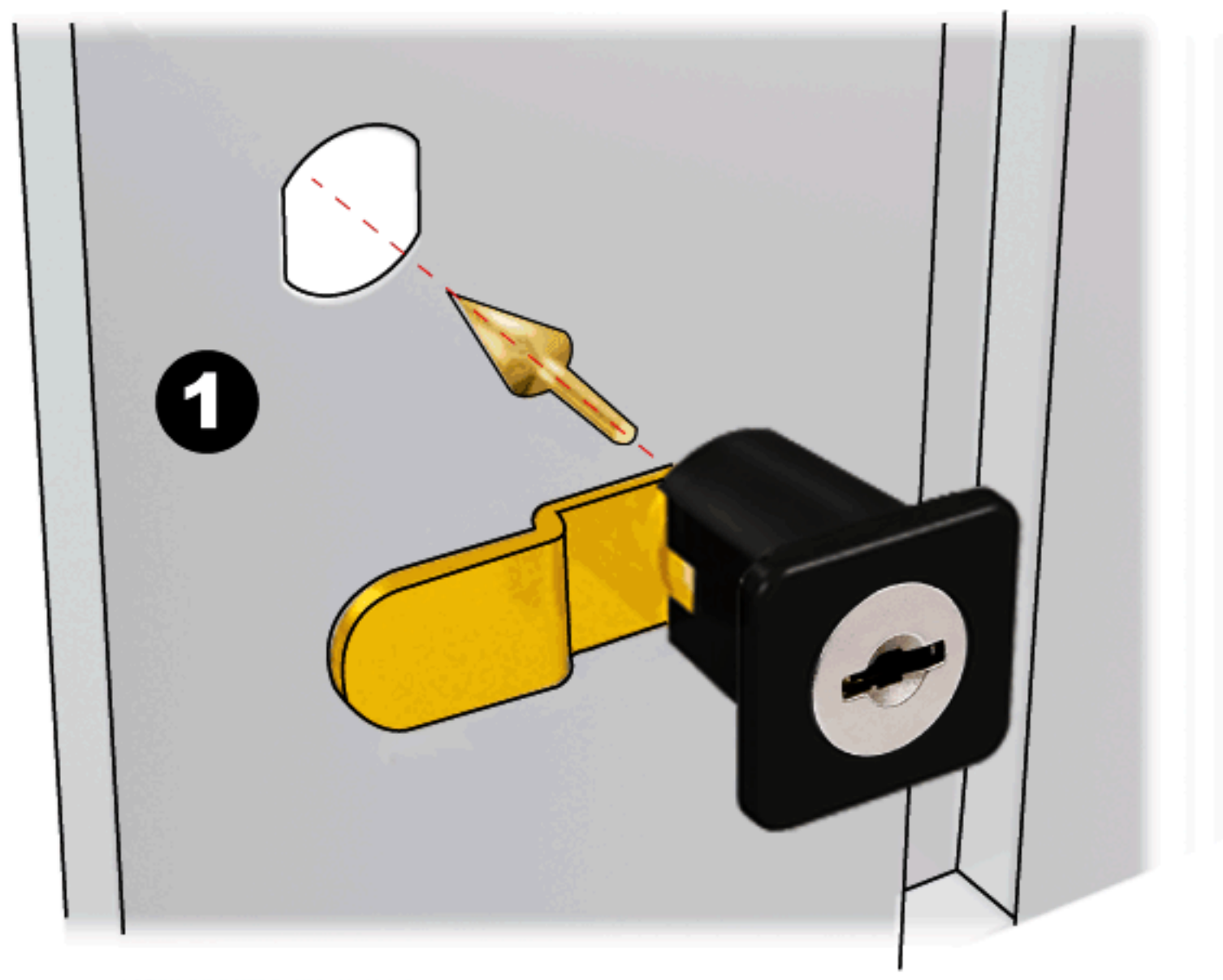
B-515U-91-G280-J9Z-N*



FIXING HOLE/ ขนาดรูเจาะ



FIXING DETAILS/ การติดตั้ง



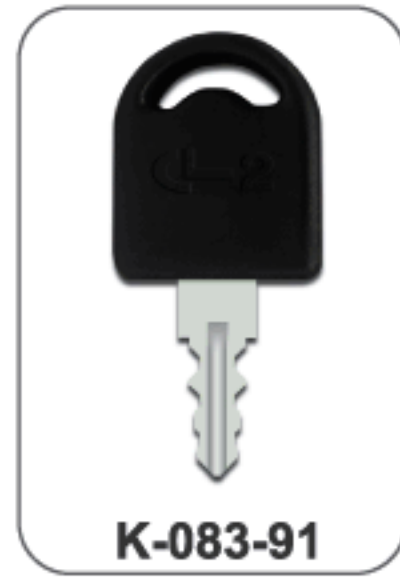


CLOCKWISE
COUNTERCLOCKWISE

MAILBOX LOCK / กุญแจตู้จดหมาย



B-515U-91-G___-J9Z-N*



SYSTEM B : NON-REMOVABLE CORE SYSTEM
: ไม่สามารถถอดใส่กุญแจออกได้

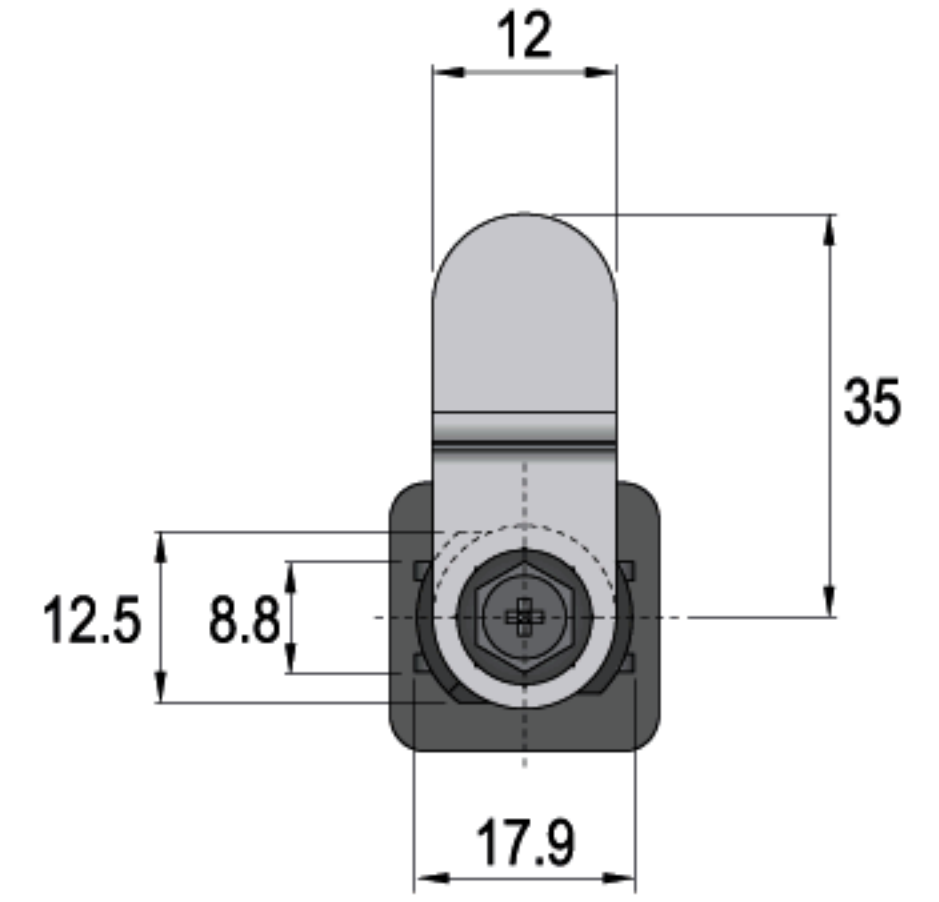
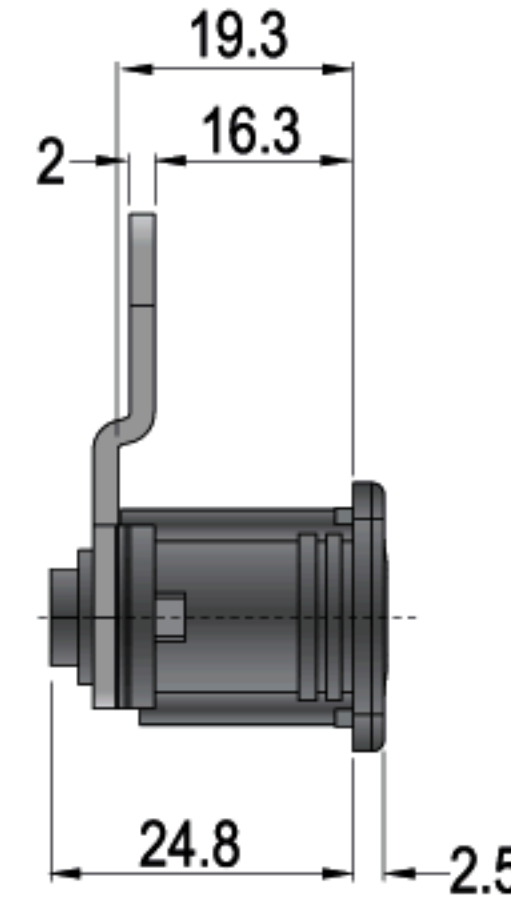
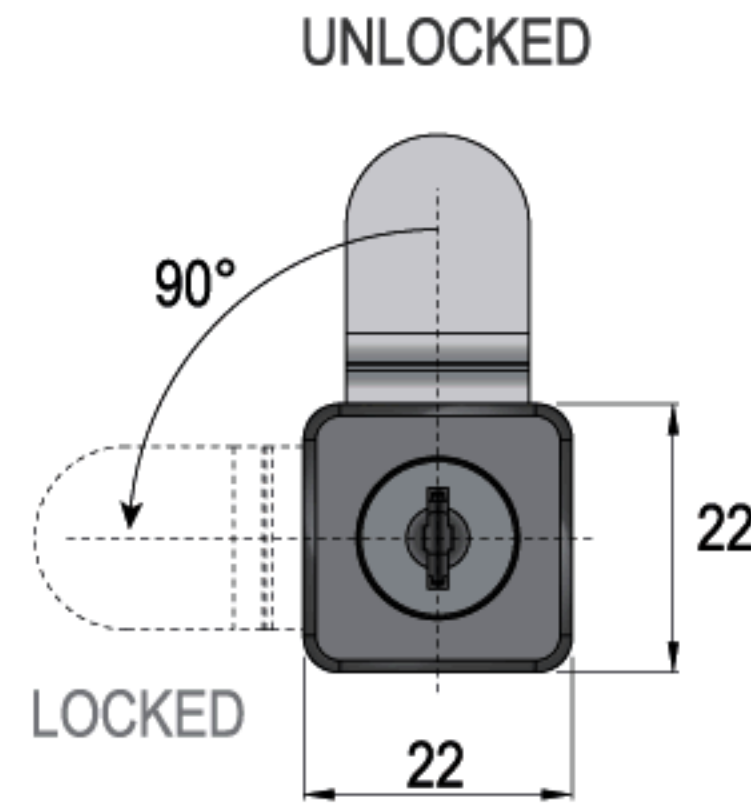
MASTER KEY SYSTEM **KEY OPTIONS AVAILABLE**

B-515U-91-G280(I)-J9Z-N*

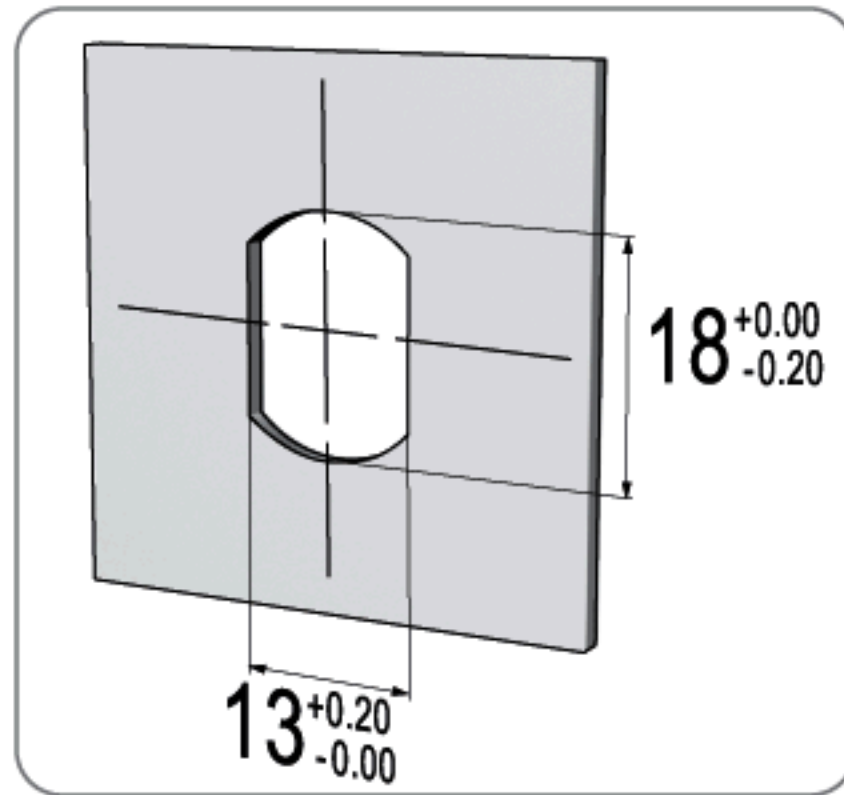
(90°)

91 BLACK

* WHEN UNLOCKED, KEY CAN FUNCTION AS HANDLE.
* เมื่ออยู่ในตำแหน่งเปิด ดอกกุญแจสามารถใช้เป็นมือจับได้



FIXING HOLE / ขนาดรูเจาะ



* SUITABLE FOR METAL THICKNESS OF 0.6-0.9mm (AFTER PAINTING)

SPECIFICATIONS

- ▶ MAILBOX LOCK
- ▶ 90° ROTARY CAM MOVEMENT
- ▶ KEY NOT REMOVABLE IN UNLOCKED POSITION
- ▶ FOR SYSTEM B: CHOOSE FROM MASTER KEY & NON-MASTER KEY SYSTEMS
- ▶ MAXIMUM 100 KEY CHANGES

คุณสมบัติกุญแจ

- ▶ กุญแจสำหรับตู้จดหมาย
- ▶ กุญแจหมุนปิด-เปิด ได้ที่ตำแหน่ง 90°
- ▶ ถอดดอกกุญแจออกไม่ได้ในตำแหน่งเปิด
- ▶ ซิสเต็ม บี: เลือกได้ทั้งแบบมี และไม่มีมาสเตอร์คีย์
- ▶ รหัสกุญแจสูงสุด 100 เบอร์

ACCESSORIES / อุปกรณ์

SEE DETAILS ON PAGE 117-123
ดูรายละเอียดเพิ่มเติมที่หน้า 117-123



DK224-01

01 NICKEL

SET INCLUDES

- SYSTEM B**
- 1 LOCK HOUSING
 - 1 CYLINDER CORE (FIXED IN HOUSING)
 - 2 KEYS
 - 1 U-CLIP
 - 1 WASHER
 - 1 SCREW
 - 1 CAM (G-280)

อุปกรณ์ที่มาในชุด

ซิสเต็ม บี

- เสือกุญแจ 1 ตัว
- ใส่กุญแจ 1 ชุด (ติดตั้งมาในเสือกุญแจ)
- ดอกกุญแจ 2 ดอก
- ยูคลิป 1 ตัว
- แหวนรอง 1 ตัว
- สกรู 1 ตัว
- ลินล็อค (G-280) 1 ตัว

OPTIONS / ตัวเลือก

SEE OPTION DETAILS ON PAGE 176
ดูรายละเอียดเพิ่มเติมที่หน้า 176

CAMS / ลินล็อค



ORDERING EXAMPLES: B-515U-91-G___-J___-K___-___-___
: B-515U-91-G280 (I*)-J9Z-N*-K083-91-FD-CL2

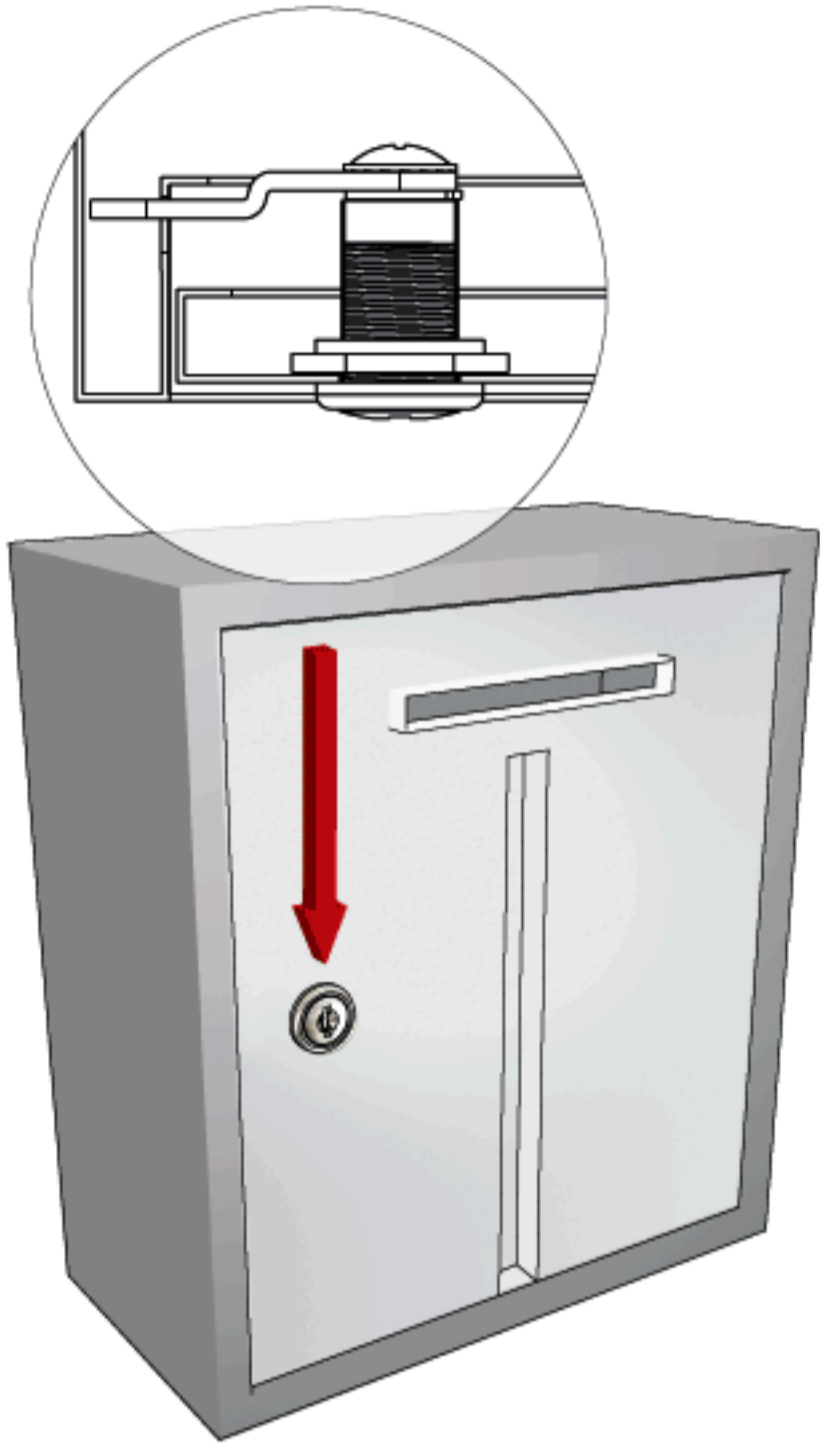
CAM LOCK WITH G-280 (I*) CAM TYPE, U-CLIP INSTALLATION, NON-MASTER KEY SYSTEM, BLACK FINISH, 90° CLOCKWISE ROTATION FROM 9 TO Z POSITION (FROM LOCK TO UNLOCK), KEY NOT REMOVABLE IN UNLOCKED POSITION (N*), KEYS WITH BLACK COLOR CAP, FD KEYWAY, CL2 LOGO ON CAP.

(* I = INVERTED CAM)

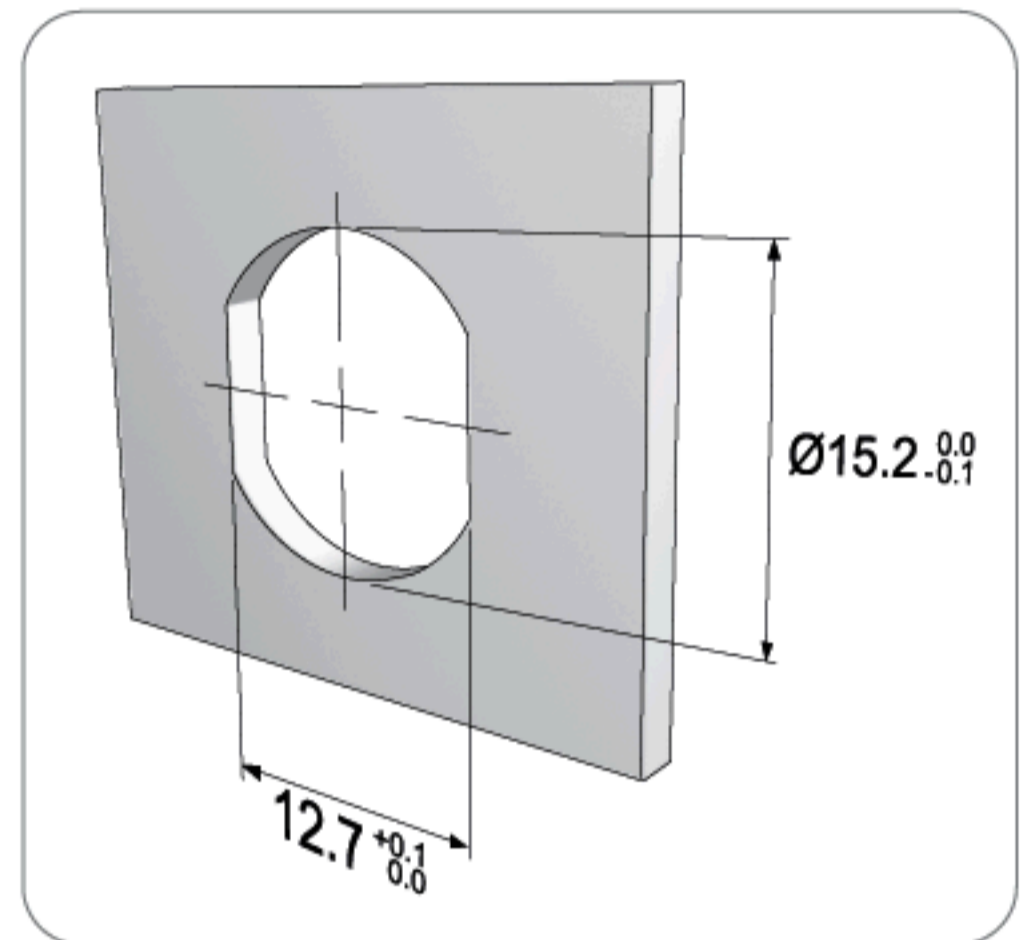
All measurements are in millimeter (mm) / หน่วยในการวัดทั้งหมดเป็น มิลลิเมตร (มม.)

FIXING

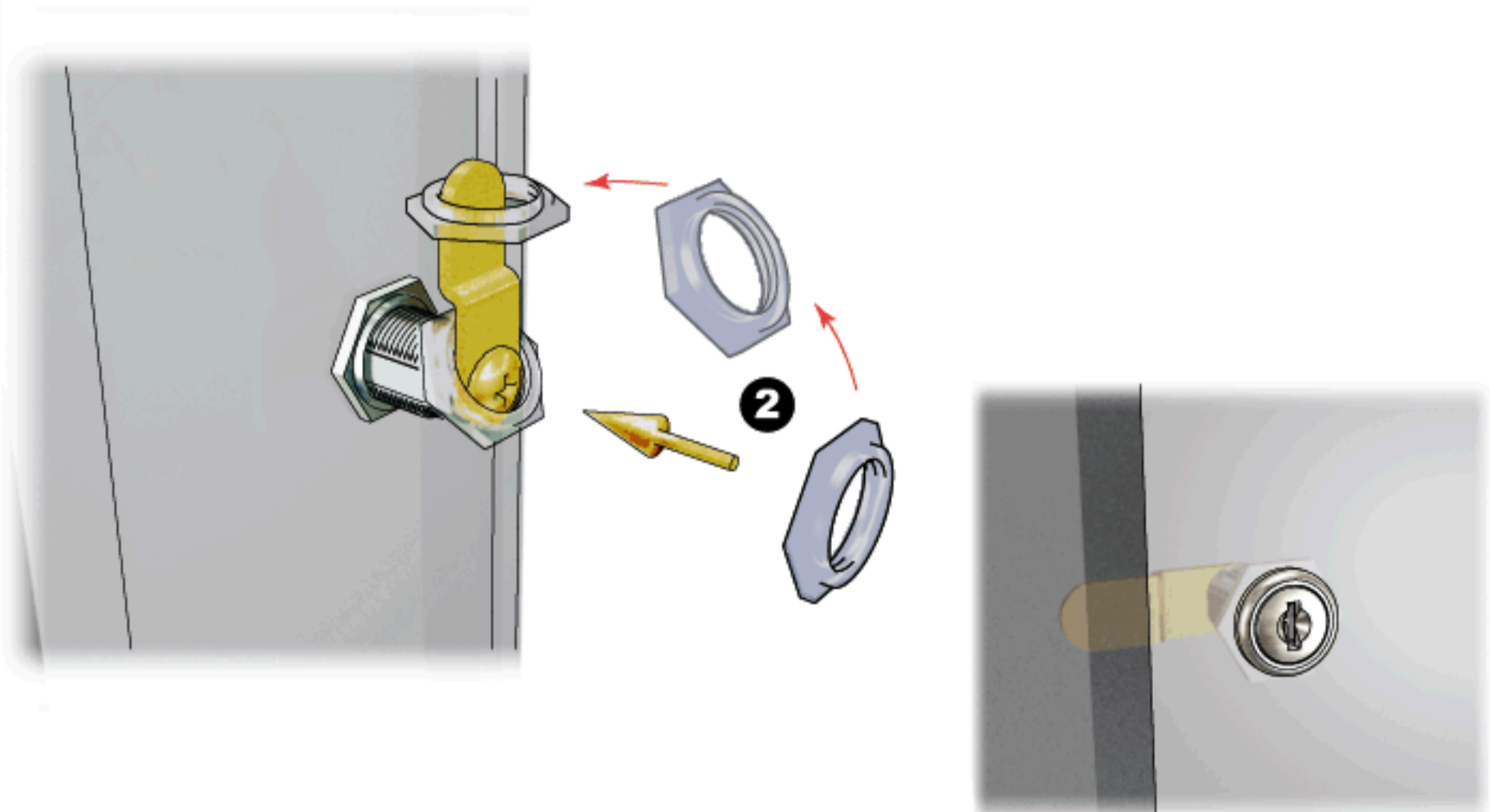
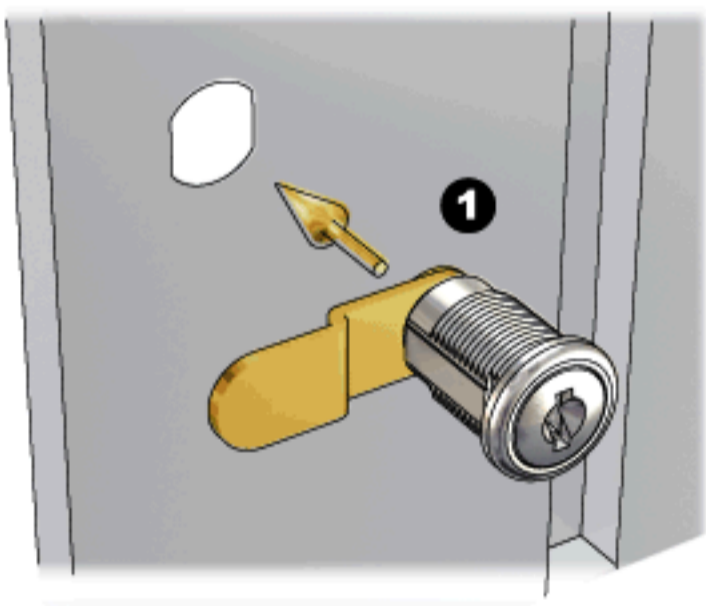
517X-20-01-G280-J9Z-R



FIXING HOLE/ ขนาดรูเจาะ



FIXING DETAILS/ การติดตั้ง





CLOCKWISE
COUNTERCLOCKWISE

MAILBOX LOCK / กุญแจตู้จดหมาย

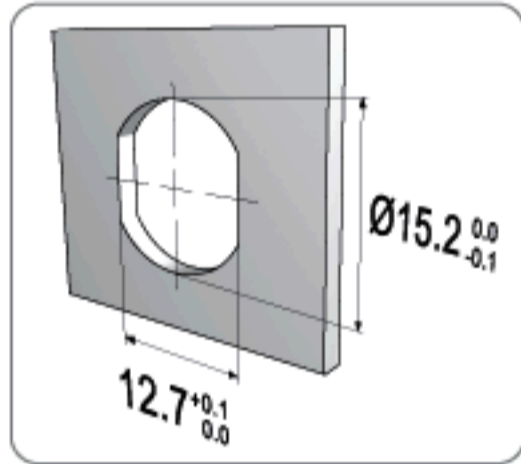


517 _ _ -01-G _ _ -J _ _ -

* ...-517X-...; X= NUT
* ...-517U-...; U= U-CLIP



FIXING HOLE / ขนาดรูเจาะ



* SUITABLE FOR METAL THICKNESS OF 0.6-1mm (AFTER PAINTING)

ACCESSORIES / อุปกรณ์

SEE DETAILS ON PAGE 117-123
ดูรายละเอียดเพิ่มเติมที่หน้า 117-123



DK263-01 01 NICKEL



F025-15 15 WHITE ZINC



F026-15 15 WHITE ZINC



M022-15 15 WHITE ZINC

OPTIONS / ตัวเลือก

SEE OPTION DETAILS ON PAGE 176
ดูรายละเอียดเพิ่มเติมที่หน้า 176

ORDERING EXAMPLES: -517 _ _ -01-G _ _ -J _ _ -K _ _ - _ _ -
: BM1-517X-16-01-G280 (I*)-J9Z-N*-K085-91-CG-CL

GROUP 1 MASTER KEY SYSTEM, CAM LOCK WITH G-280 (I*) CAM TYPE, NUT INSTALLATION, 16mm CYLINDER HOUSING LENGTH, NICKEL FINISH, 90° CLOCKWISE ROTATION FROM 9 TO Z POSITION (FROM LOCK TO UNLOCK), KEY NOT REMOVABLE IN UNLOCKED POSITION (N*), KEYS WITH BLACK COLOR CAP, CG KEYWAY, CL LOGO ON CAP.

(* I = INVERTED CAM)

All measurements are in millimeter (mm) / หน่วยในการวัดทั้งหมดเป็น มิลลิเมตร (มม.)

ITEM NO.	TURNING	FINISH
----------	---------	--------

SYSTEM A : REMOVABLE CORE SYSTEM
: สามารถถอดใส่กุญแจออกได้

MASTER KEY SYSTEM **KEY OPTIONS AVAILABLE** **REMOVABLE CORE SYSTEM**

A-517_-20-01-G280(I)-J93-R (180°) 01 NICKEL

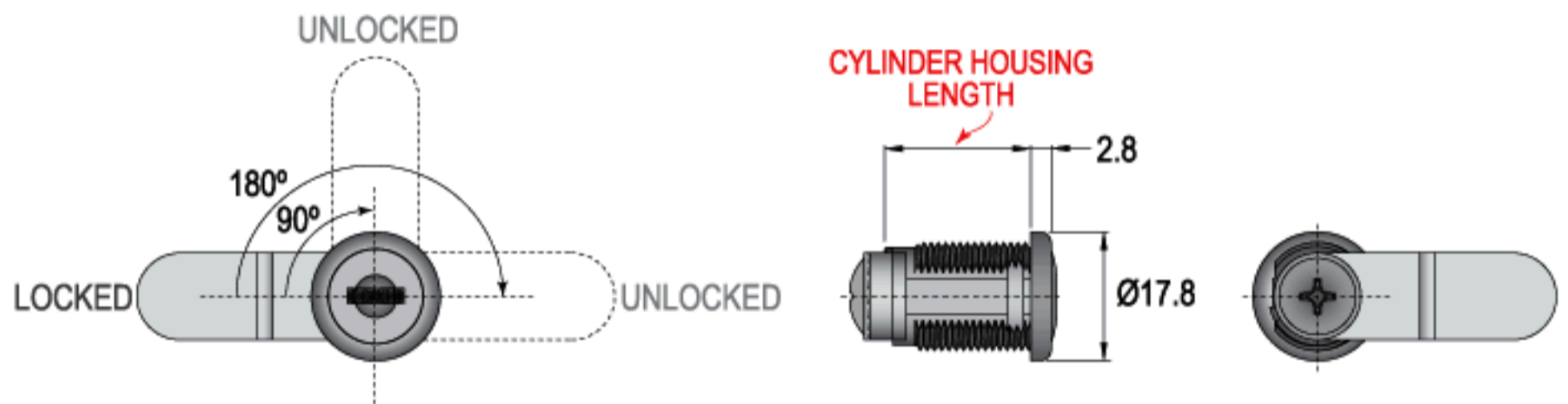
SYSTEM B : NON-REMOVABLE CORE SYSTEM
: ไม่สามารถถอดใส่กุญแจออกได้

MASTER KEY SYSTEM **KEY OPTIONS AVAILABLE**

B-517_-16-01-G280(I)-J93-R (180°) 01 NICKEL
B-517_-16-01-G280(I)-J9Z-N* (90°) 01 NICKEL

CYLINDER HOUSING LENGTH: 16mm, 20mm

* WHEN UNLOCKED, KEY CAN FUNCTION AS HANDLE.
* เมื่ออยู่ในตำแหน่งเปิด ดอกกุญแจสามารถใช้เป็นมือจับได้



SPECIFICATIONS

- ▶ MAILBOX LOCK
- ▶ 180° ROTARY CAM MOVEMENT
- ▶ KEY REMOVABLE IN LOCKED & UNLOCKED POSITIONS
- ▶ FOR SYSTEM B: CHOOSE FROM MASTER KEY & NON-MASTER KEY SYSTEMS
- ▶ ZINC ALLOY DIE CAST
- ▶ MAXIMUM 200 KEY CHANGES

SET INCLUDES

- SYSTEM A**
- 1 LOCK HOUSING
 - 1 U-CLIP OR HEXAGONAL NUT
 - 1 SCREW
 - 1 CAM (G_)
 - 1 WASHER (F-025 OR F-026)
(USE IN AN INSTALLATION WITH NUT)

- SYSTEM B**
- 1 LOCK HOUSING
 - 1 CYLINDER CORE (FIXED IN HOUSING)
 - 2 KEYS
 - 1 U-CLIP OR HEXAGONAL NUT
 - 1 SCREW
 - 1 CAM (G_)
 - 1 WASHER (F-025 OR F-026)
(USE IN AN INSTALLATION WITH NUT)

คุณสมบัติกุญแจ

- ▶ กุญแจสำหรับตู้จดหมาย
- ▶ กุญแจหมุนปิด-เปิด ได้ที่ตำแหน่ง 180°
- ▶ ดอกกุญแจถอดออกได้ทั้งในตำแหน่งปิด และเปิด
- ▶ ซิสเต็ม บี: เลือกได้ทั้งแบบมี และไม่มีมาสเตอร์คีย์
- ▶ ตัวเลือกกุญแจผลิตจาก ซิงค์อัลลอย
- ▶ รหัสกุญแจสูงสุด 200 เบอร์

อุปกรณ์ที่มาในชุด

ซิสเต็ม เอ

- เลือกุญแจ 1 ตัว
- ยูคลิป 1 ตัว (หรือแหวนหกเหลี่ยม)
- สกรู 1 ตัว
- ลินล็อค (G_) 1 ตัว
- แหวนรอง (F-025) 1 ตัว (หรือ F-026)
(ใช้ในกรณีติดตั้งด้วยแหวนหกเหลี่ยม)

ซิสเต็ม บี

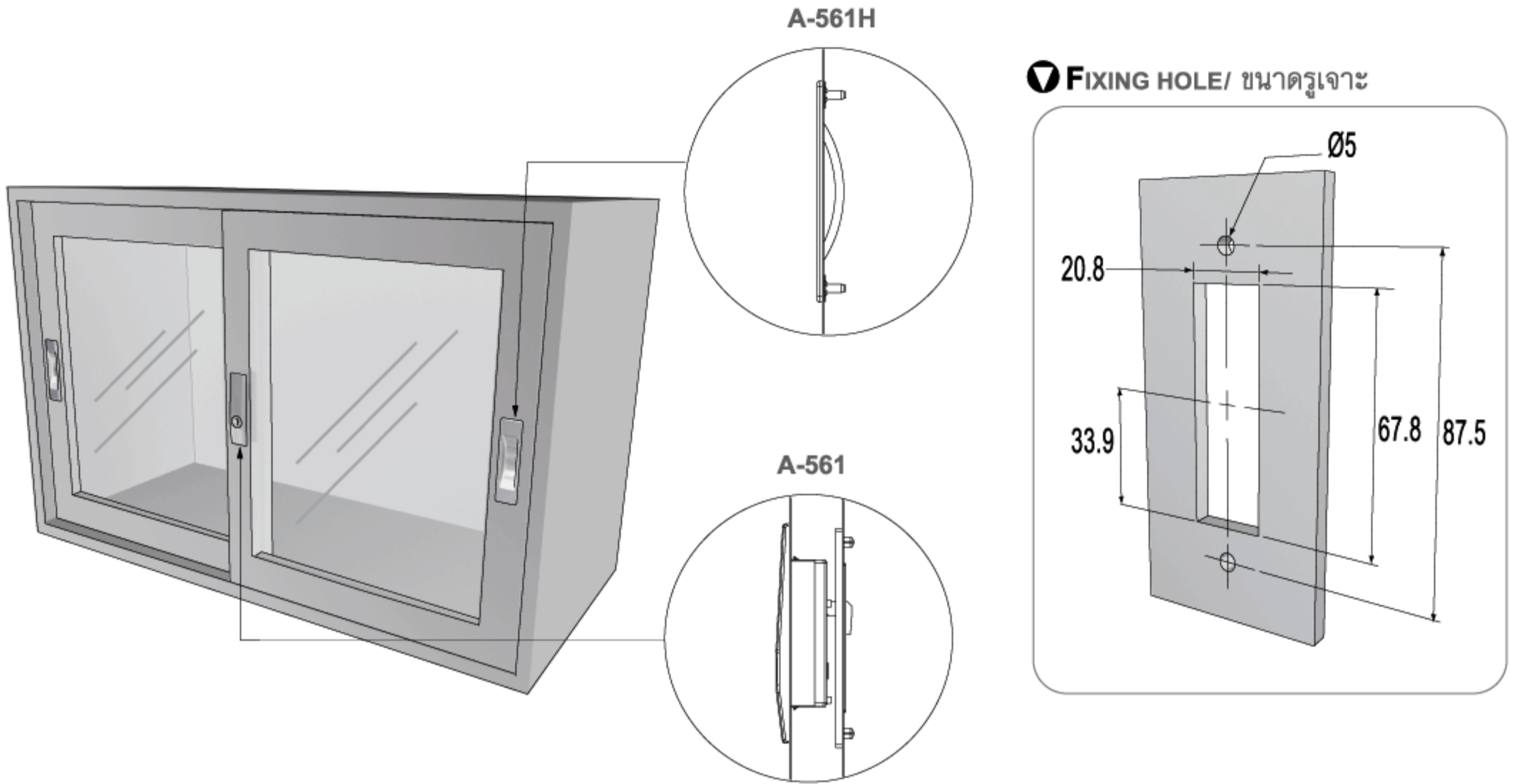
- เลือกุญแจ 1 ตัว
- ใส่กุญแจ 1 ชุด (ติดตั้งมาในเลือกุญแจ)
- ดอกกุญแจ 2 ดอก
- ยูคลิป 1 ตัว (หรือแหวนหกเหลี่ยม)
- สกรู 1 ตัว
- เดือยล็อค (G_) 1 ตัว
- แหวนรอง (F-025) 1 ตัว (หรือ F-026)
(ใช้ในกรณีติดตั้งด้วยแหวนหกเหลี่ยม)

CAMS / ลินล็อค

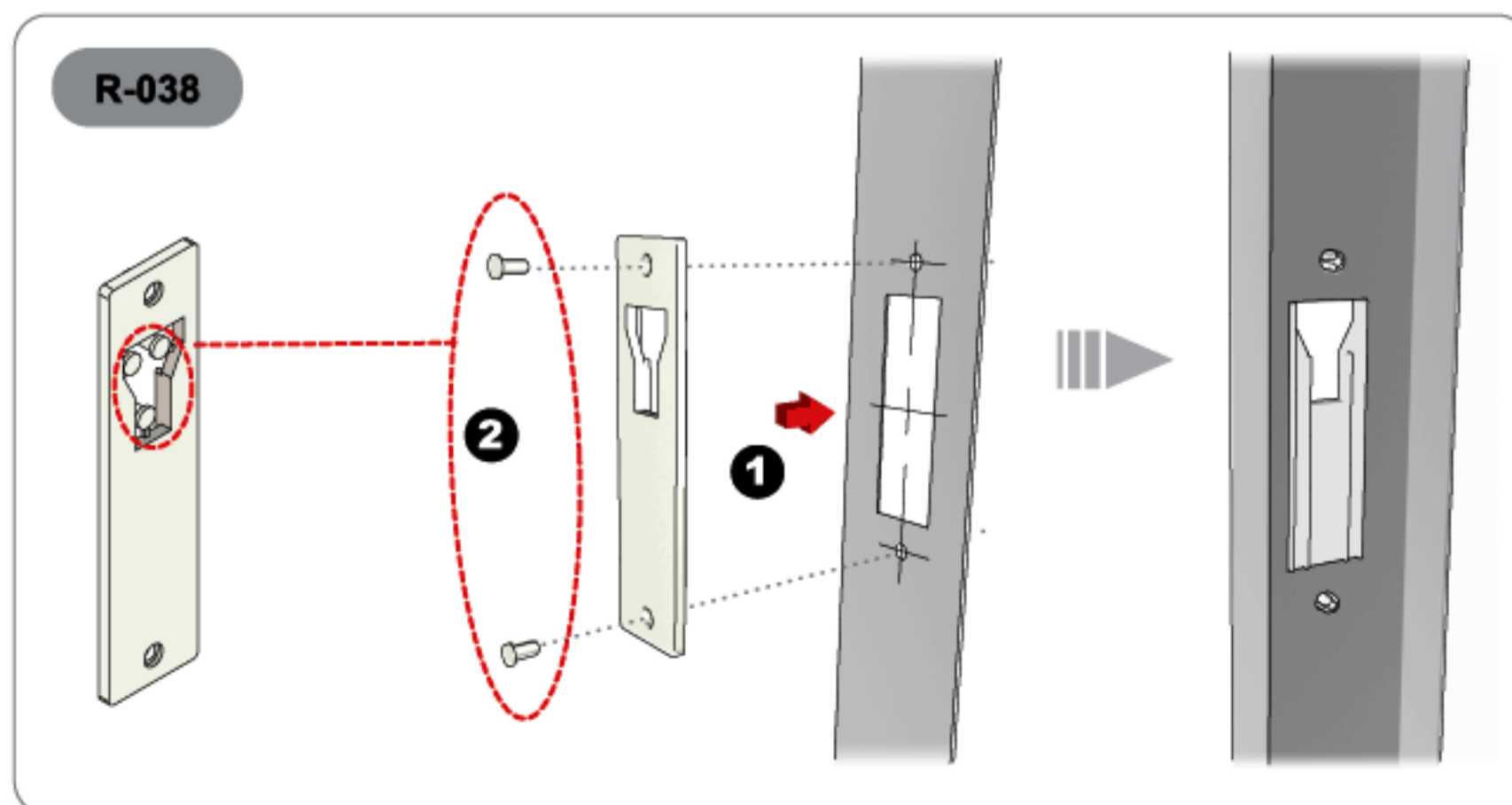
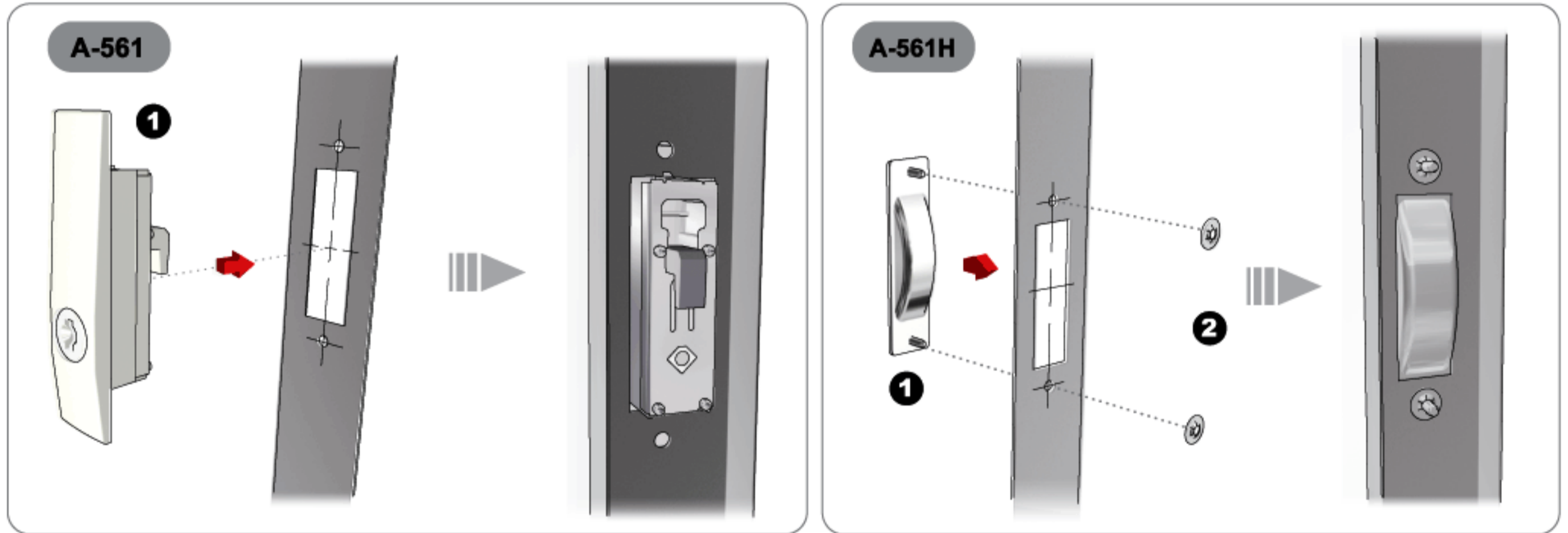


FIXING

A-561-33, A-561H-33



FIXING DETAILS/ การติดตั้ง





CLOCKWISE
COUNTERCLOCKWISE

SLIDING DOOR CABINET LOCK / กุญแจตู้บานเลื่อน



A-561-__

QUICK-FIX

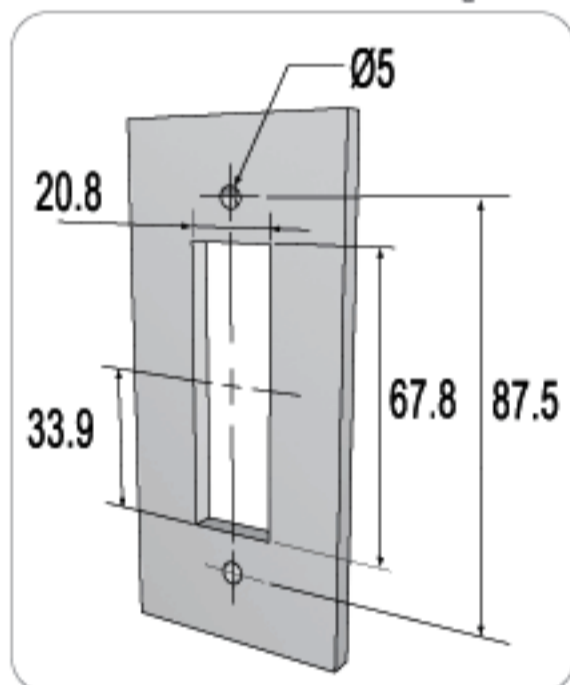


HANDLES

QUICK-FIX



FIXING HOLE / ขนาดรูเจาะ



* SUITABLE FOR METAL THICKNESS OF 0.6-0.9mm (AFTER PAINTING)

ACCESSORIES / อุปกรณ์

SEE OPTION DETAILS ON PAGE 117-123
ดูรายละเอียดเพิ่มเติมที่หน้า 117-123



B-058

BLACK PHOSPHATE COATING



R-038

00 MATERIAL COLOR

ORDERING EXAMPLES: CL__-__-561-__-K__-__-__, A-561H-__
: CL13P-AM1-561-04-K080-91-CC-CL, A-561H-04

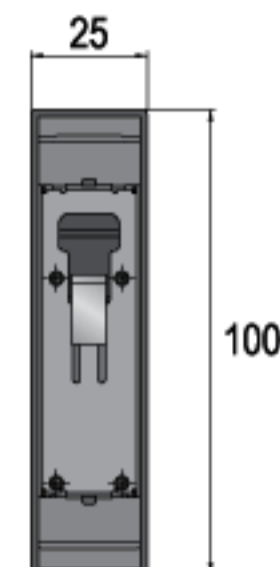
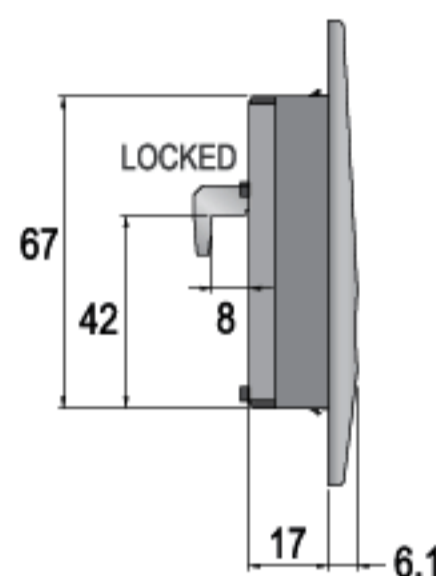
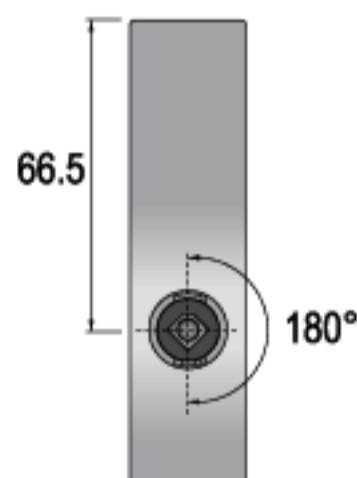
CL13 Plus+ CYLINDER CORE MODEL, GROUP 1 MASTER KEY SYSTEM, SLIDING DOOR LOCK WITH HOOK, BLACK FINISH, FOLDING KEYS WITH BLACK COLOR CAP, CC KEYWAY, CL LOGO ON CAP., SLIDING DOOR HANDLE, BLACK FINISH.

ITEM NO.	TURNING	FINISH
----------	---------	--------

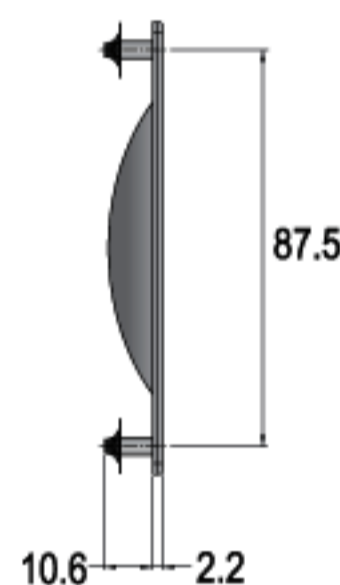
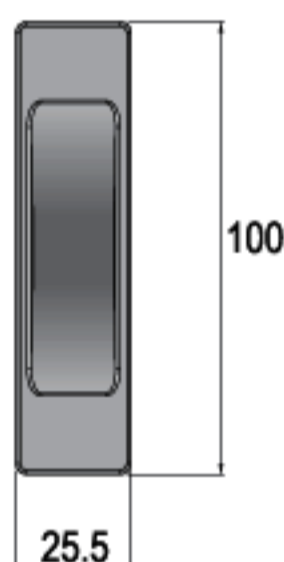
SYSTEM
A : REMOVABLE CORE SYSTEM
: สามารถถอดใส่กุญแจออกได้

5-IN-1 SERIES SYSTEM **MASTER** KEY SYSTEM **KEY** OPTIONS AVAILABLE **REMOVABLE** CORE SYSTEM

A-561-04	(180°)	04 BLACK
A-561-33	(180°)	33 MATTE SILVER



A-561H-04		04 BLACK
A-561H-33		33 MATTE SILVER



SPECIFICATIONS

- ▶ SLIDING DOOR LOCK WITH HOOK
- ▶ PUSH-IN FIXING FOR EASY INSTALLATION
- ▶ 180° ROTARY MOVEMENT
- ▶ KEY REMOVABLE IN LOCKED & UNLOCKED POSITIONS
- ▶ ZINC ALLOY DIE CAST

คุณสมบัติกุญแจ

- ▶ กุญแจสำหรับตู้บานเลื่อน แบบซุคล็อก
- ▶ ติดตั้งง่ายด้วยการกดให้เข้าล็อก
- ▶ กุญแจสามารถหมุนปิด-เปิด ได้ที่ตำแหน่ง 180°
- ▶ ถอดดอกกุญแจออกได้ทั้งในตำแหน่งปิด และเปิด
- ▶ ตัวเลือกกุญแจผลิตจาก ซิงค์อัลลอย

HANDLES

SPECIFICATIONS

- ▶ SLIDING DOOR LOCK HANDLE
- ▶ ZINC ALLOY DIE CAST
- ▶ TO BE USED WITH A-561

คุณสมบัติมือจับ

- ▶ มือจับสำหรับตู้บานเลื่อน
- ▶ มือจับผลิตจากซิงค์อัลลอย
- ▶ ใช้ร่วมกับ A-561

SET INCLUDES

- 1 LOCK HOUSING
- 2 HANDLES
- 4 WASHERS
- 1 RECEIVER

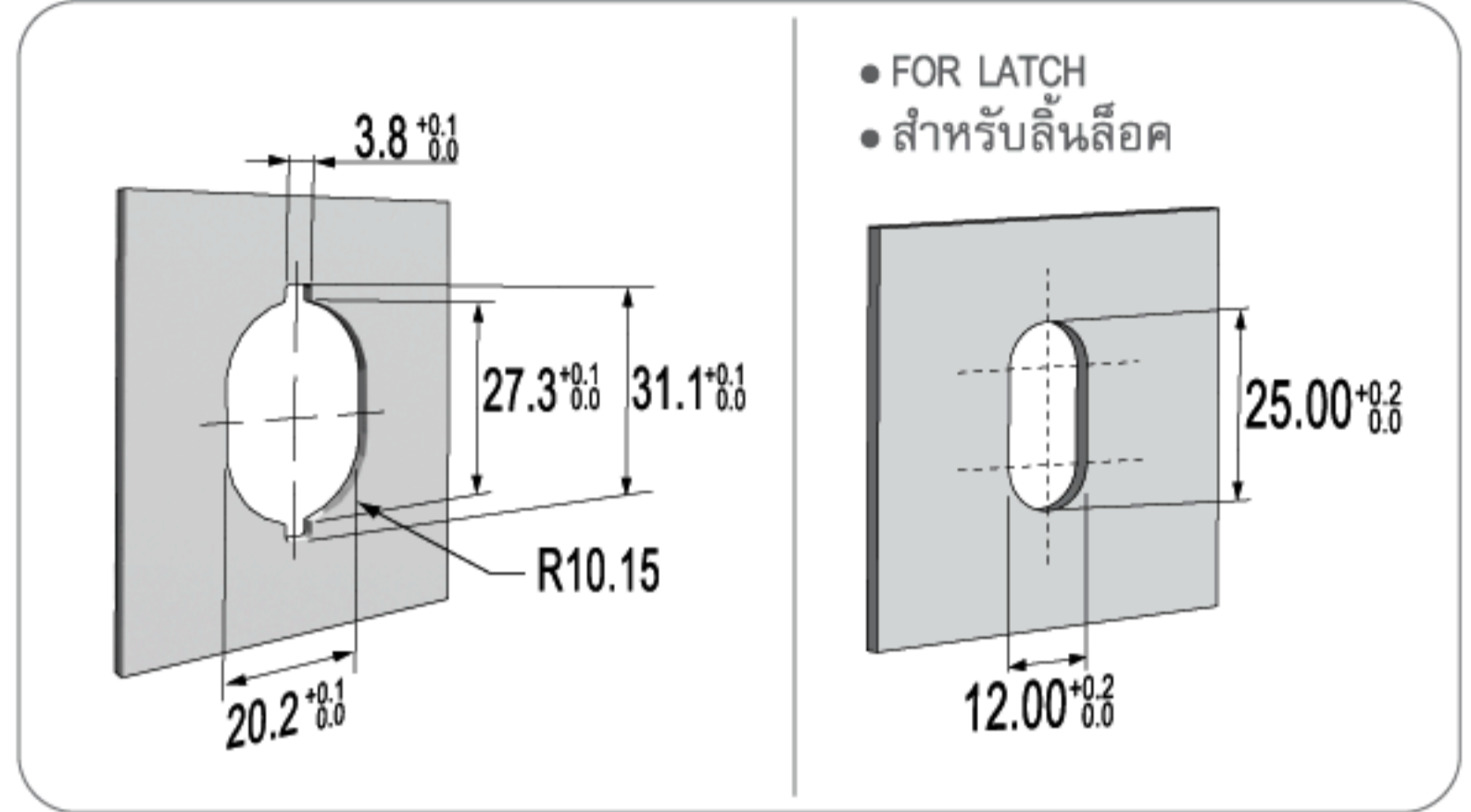
อุปกรณ์ที่มาในชุด

- เลือกุญแจ 1 ตัว
- มือจับ 2 อัน
- แทวน 4 ตัว
- แผ่นรับลิ้น 1 อัน

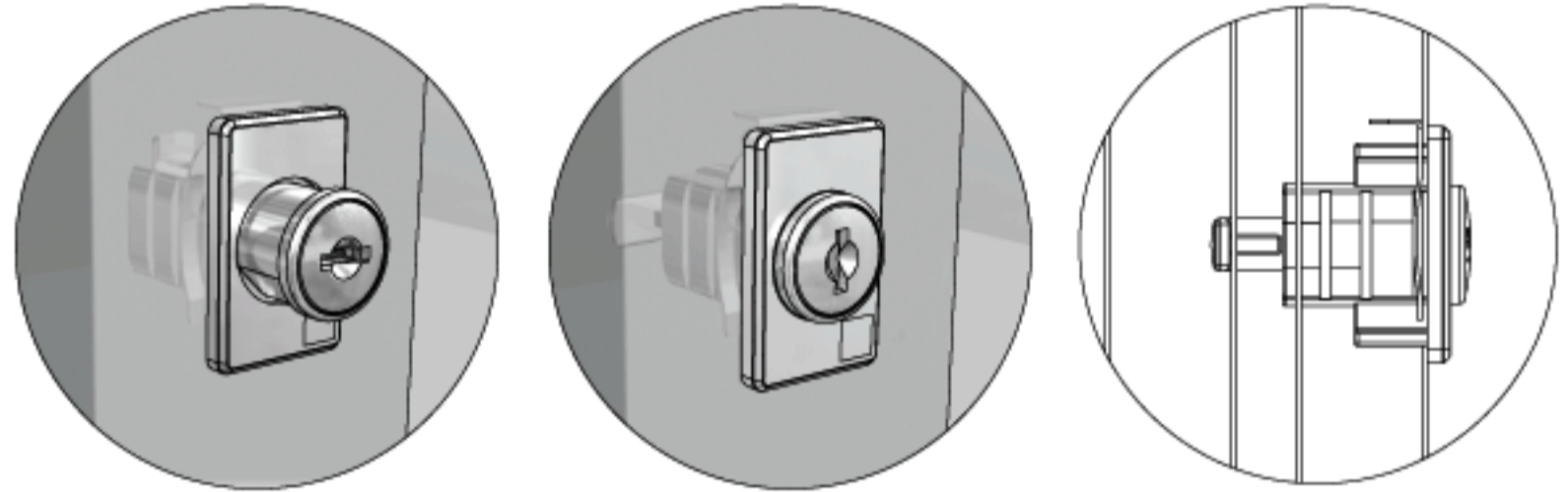
FIXING

A-563-01

▼ **FIXING HOLE/ ขนาดรูเจาะ**

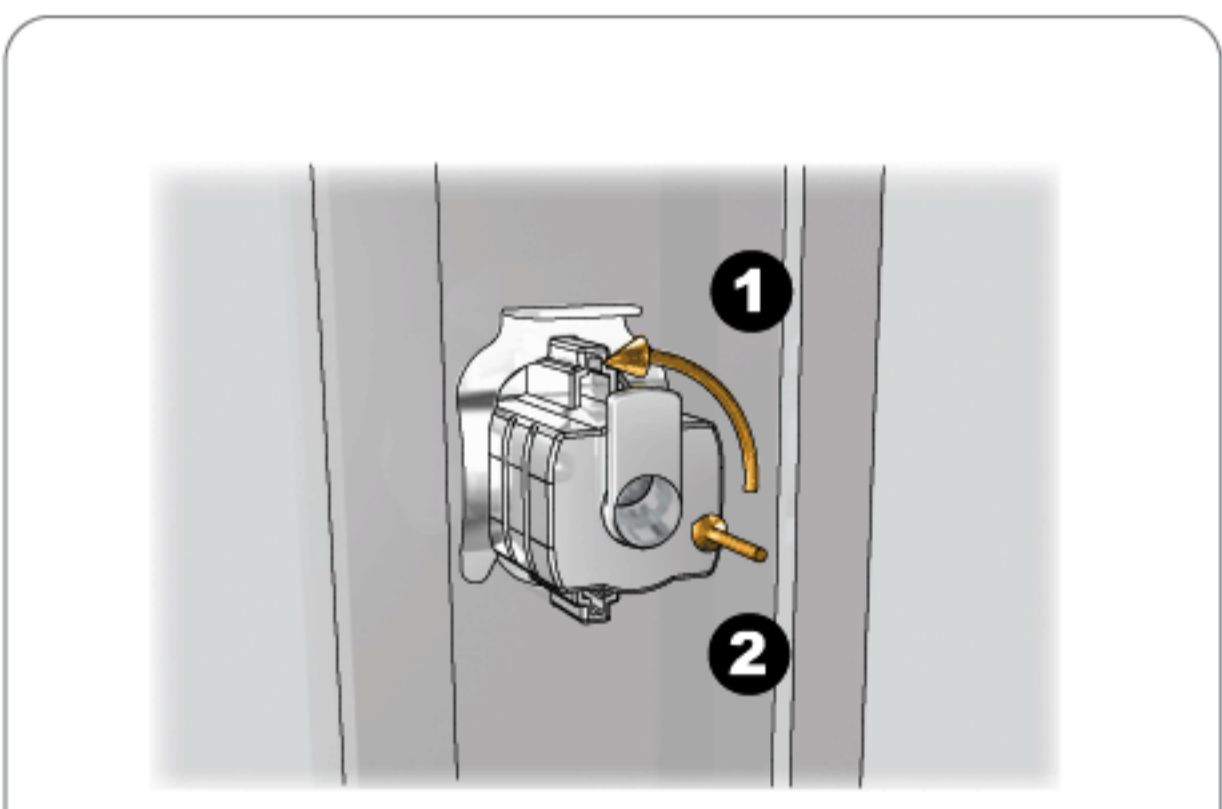
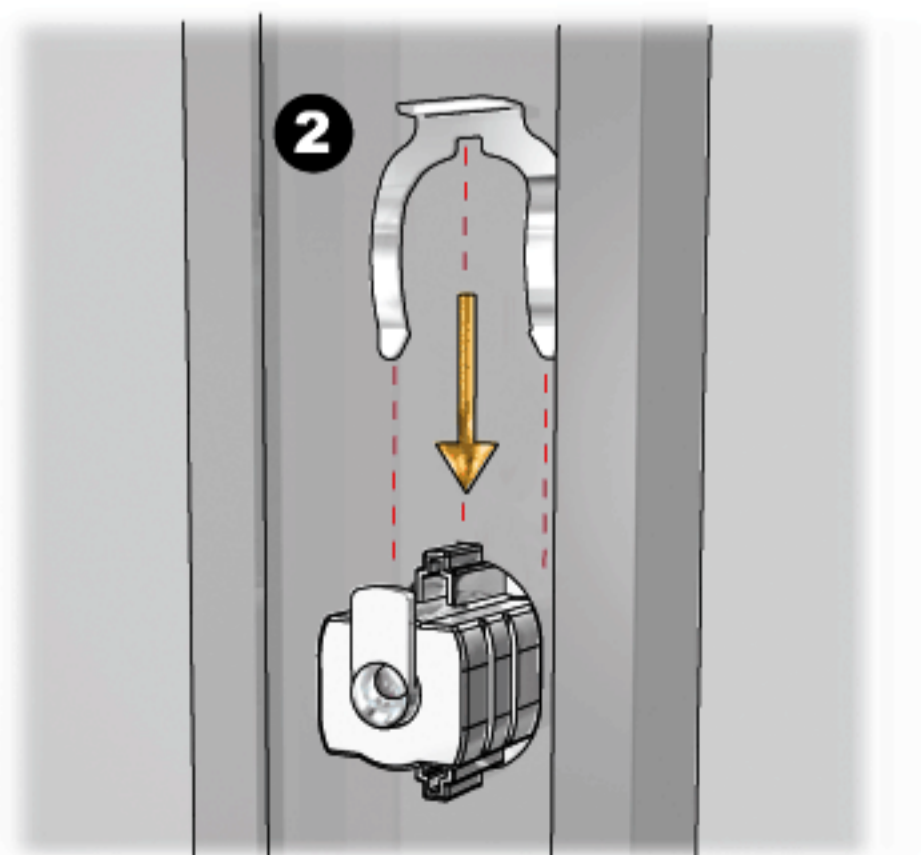
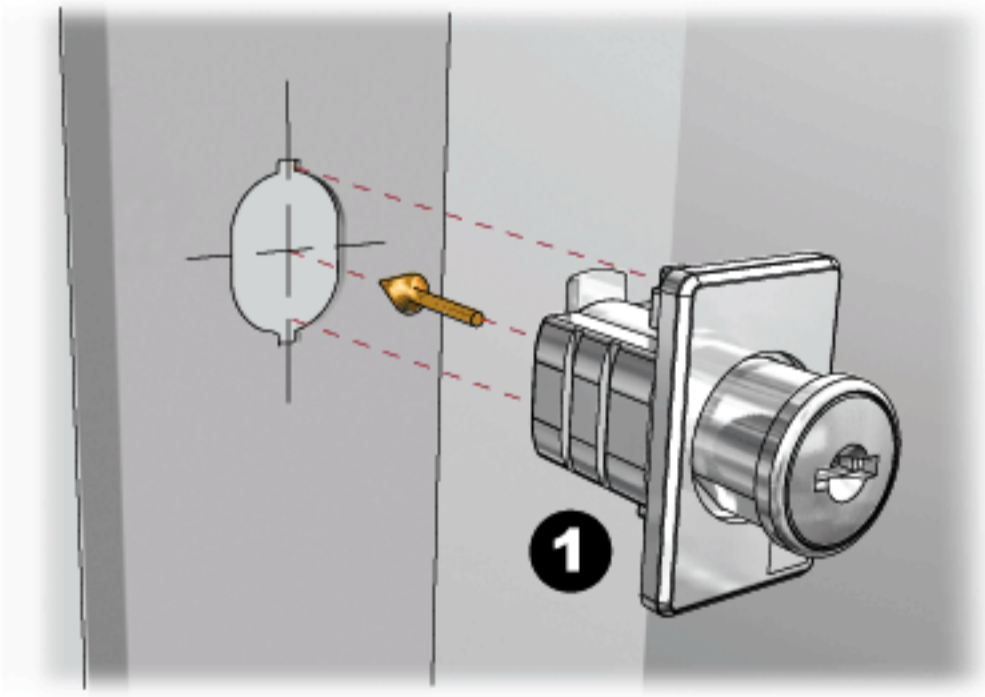


- FOR LATCH
- สำหรับลิ้นล็อก



PUSH THE KEY AND TURN 90°
ดันกุญแจและหมุน 90° องศา

▼ **FIXING DETAILS/ การติดตั้ง**



UNLOCKED



LOCKED



CLOCKWISE
COUNTERCLOCKWISE

SLIDING DOOR CABINET LOCK / กุญแจตู้บานเลื่อน



A-563-01

U-CLIP



ITEM NO.

TURNING

FINISH

SYSTEM



: REMOVABLE CORE SYSTEM
: สามารถถอดใส่กุญแจออกได้

5-IN-1
SERIES SYSTEM

MASTER
KEY SYSTEM

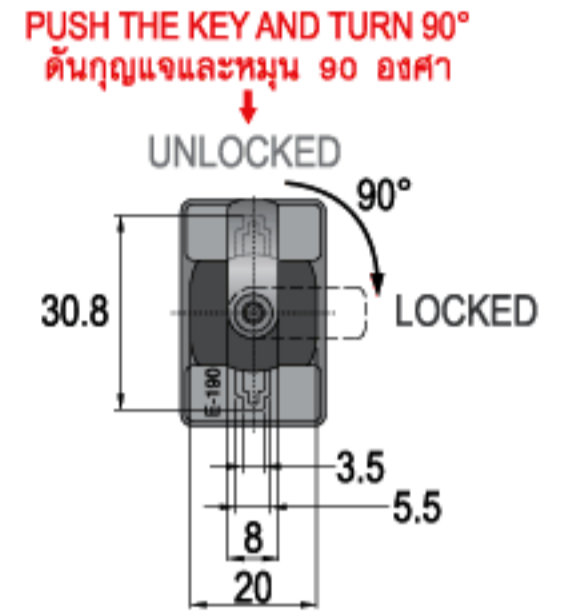
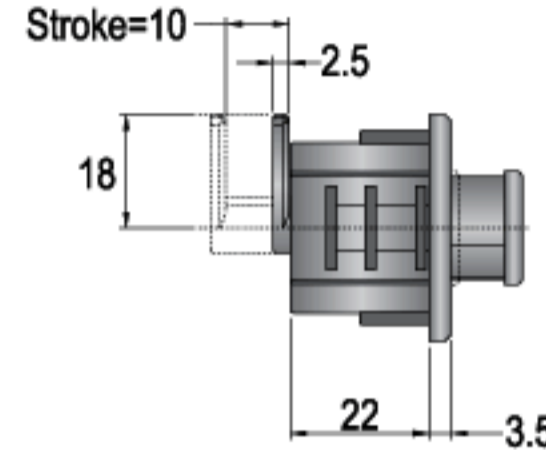
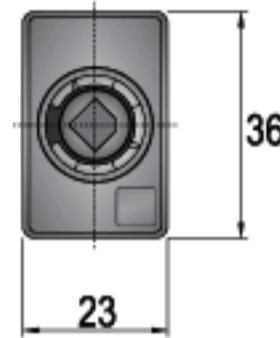
KEY
OPTIONS AVAILABLE

REMOVABLE
CORE SYSTEM

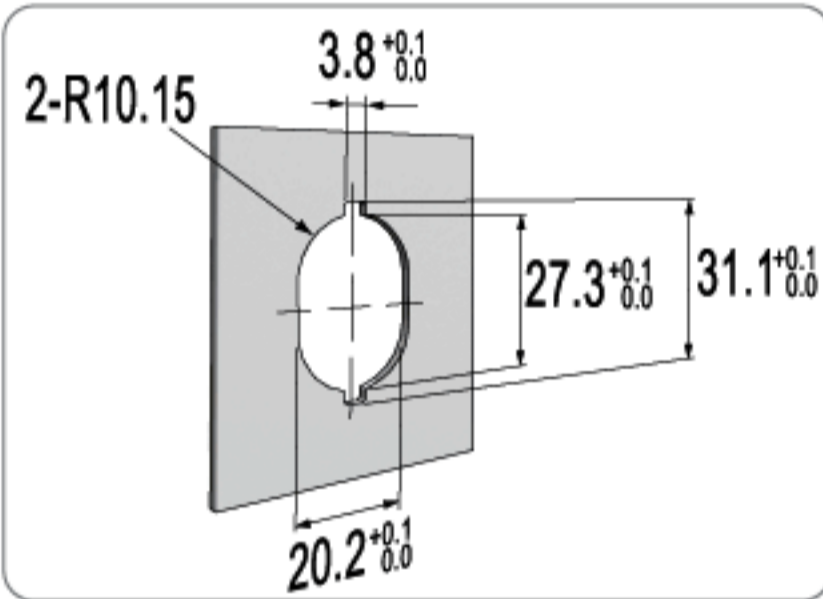
A-563-01

(90°)

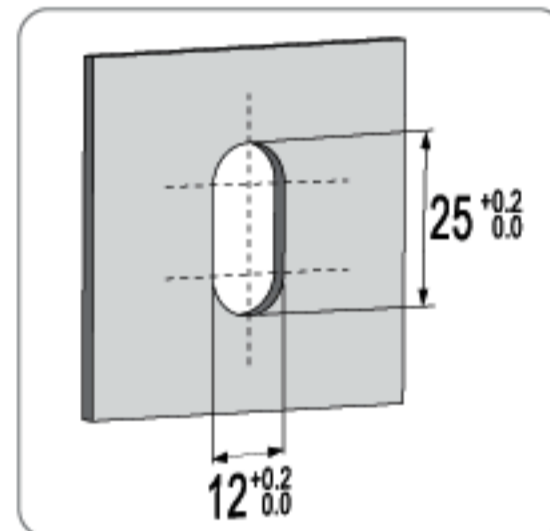
01 NICKEL



FIXING HOLE / ขนาดรูเจาะ



• FOR LATCH
• สำหรับลิ้นลิ้น



* SUITABLE FOR METAL THICKNESS OF 0.6-0.9mm (AFTER PAINTING)

ACCESSORIES / อุปกรณ์

SEE DETAILS ON PAGE 117-123
ดูรายละเอียดเพิ่มเติมที่หน้า 117-123



DK254-01

01 NICKEL

SPECIFICATIONS

- ▶ SLIDING DOOR CABINET LOCK
- ▶ 90° ROTARY MOVEMENT
- ▶ KEY REMOVABLE IN LOCKED & UNLOCKED POSITIONS
- ▶ ZINC ALLOY DIE CAST

คุณสมบัติกุญแจ

- ▶ กุญแจสำหรับตู้บานเลื่อน
- ▶ กุญแจหมุนปิด-เปิด ได้ที่ตำแหน่ง 90°
- ▶ ดอกกุญแจถอดออกได้ทั้งในตำแหน่งปิด และเปิด
- ▶ ตัวล็อกกุญแจผลิตจาก ซิงค์อัลลอย

SET INCLUDES

- SYSTEM A
- 1 LOCK HOUSING
 - 1 U-CLIP

อุปกรณ์ที่มาในชุด

- ซิสเต็ม เอ
- เลื่อกุญแจ 1 ตัว
 - ยูคลิป 1 ตัว

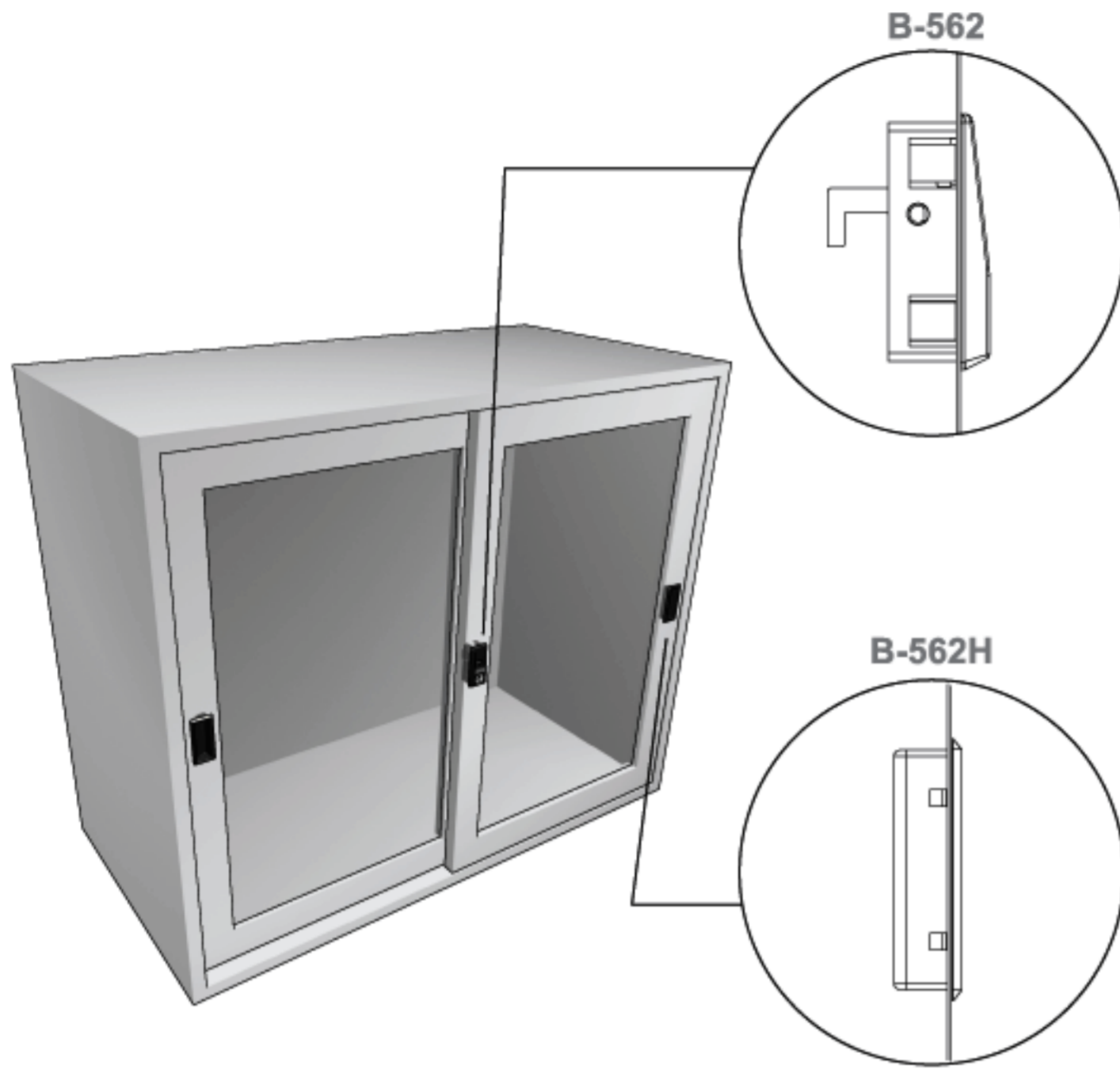
ORDERING EXAMPLES: CL_ - -563-01-J_-K_- - -
: CL13P-AM1-563-01-J9Z-K201-91-CC-CL

CL13 Plus+ CYLINDER CORE MODEL, GROUP 1 MASTER KEY SYSTEM, SLIDING DOOR CABINET LOCK, U-CLIP INSTALLATION, NICKEL FINISH, 90° CLOCKWISE ROTATION FROM 9 TO Z POSITION (FROM LOCK TO UNLOCK), FOLDING KEYS WITH BLACK COLOR CAP, CC KEYWAY, CL LOGO ON CAP.

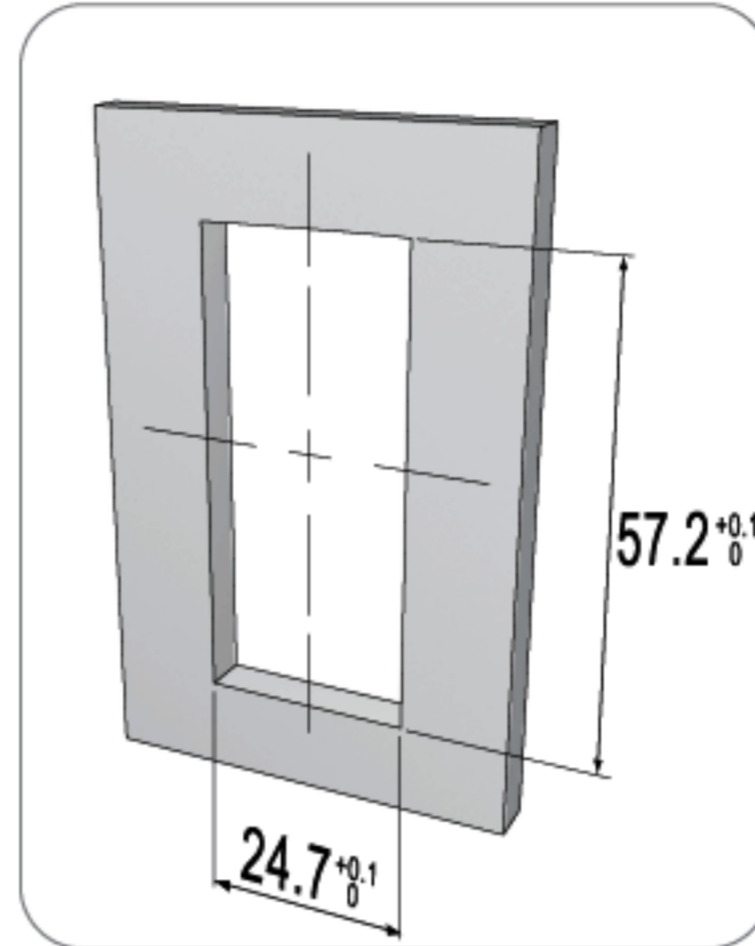
All measurements are in millimeter (mm) / หน่วยในการวัดทั้งหมดเป็น มิลลิเมตร (มม.)

FIXING

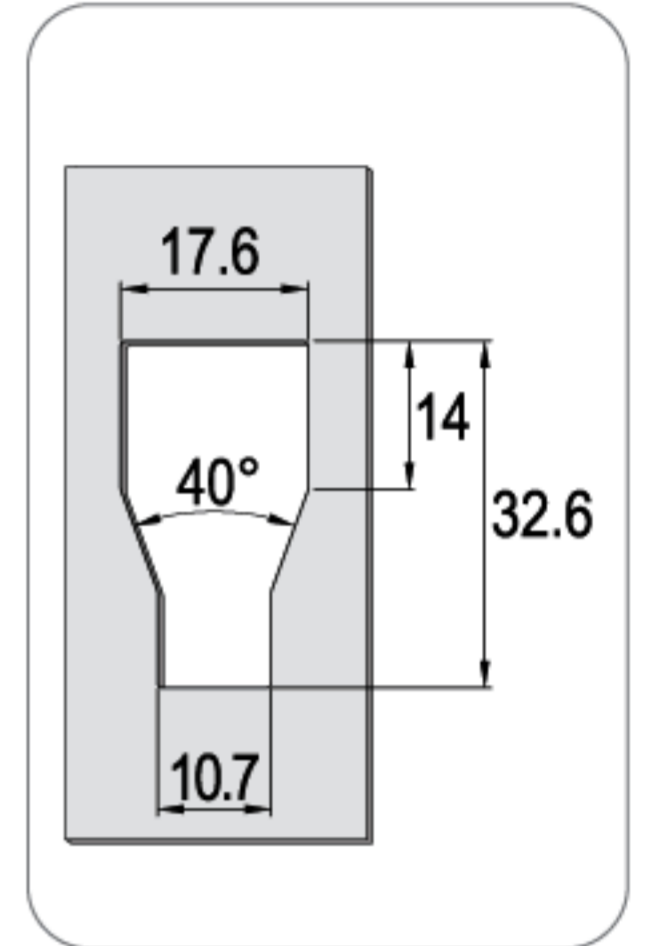
B-562-91-UP, B-562H-91



FIXING HOLE/ ขนาดรูเจาะ

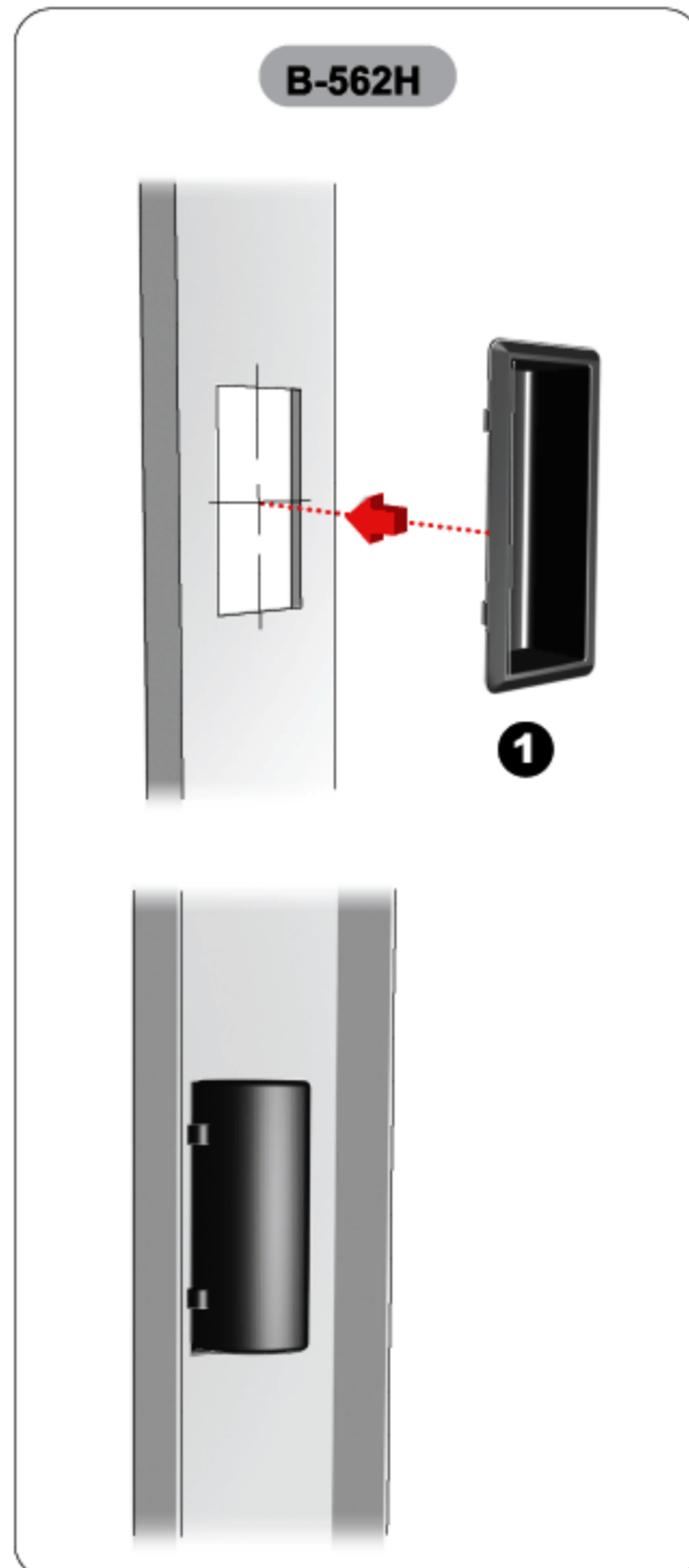
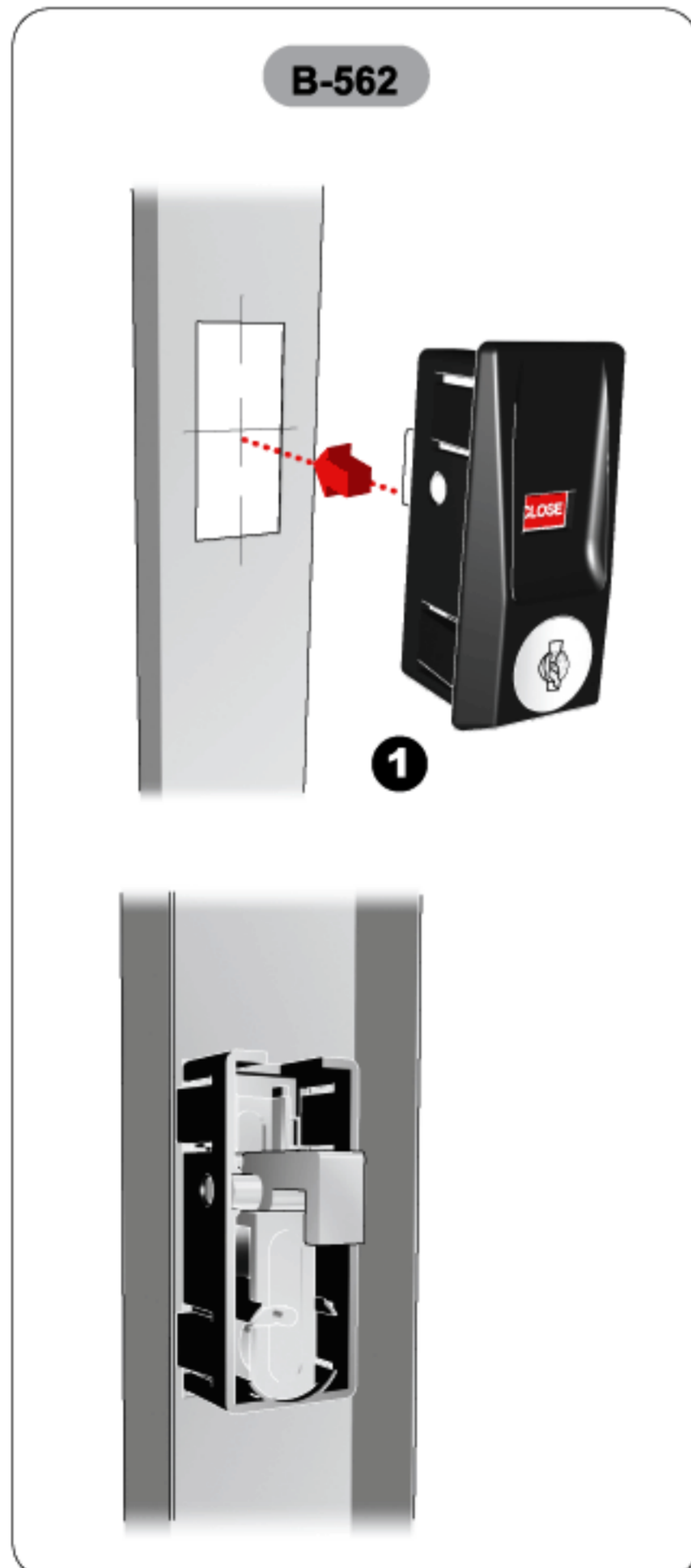


• FOR LOCK AND HANDLE
สำหรับกุญแจ และมือจับ



• FOR LATCH
สำหรับลิ้นล็อก

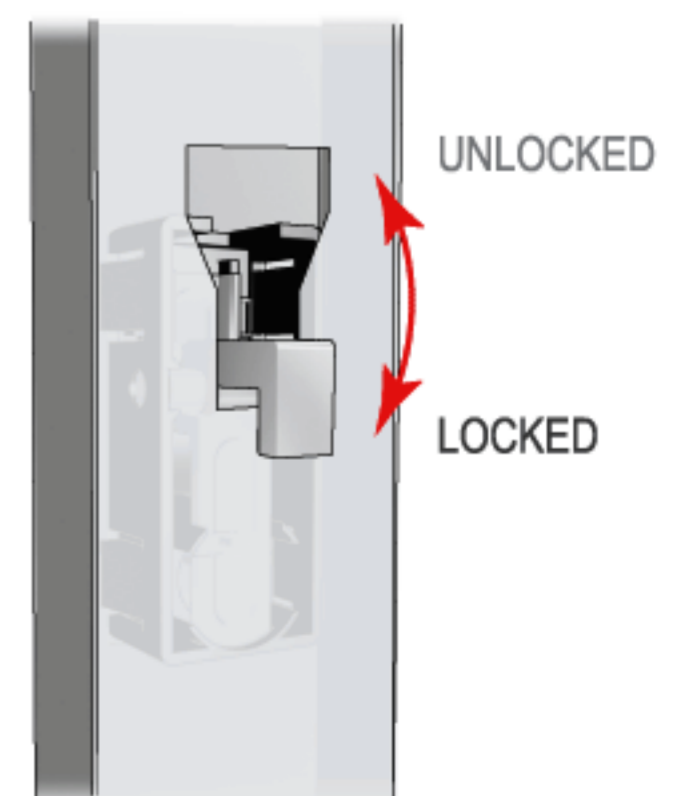
FIXING DETAILS/ การติดตั้ง



UNLOCKED



LOCKED





CLOCKWISE
COUNTERCLOCKWISE

SLIDING DOOR CABINET LOCK / กุญแจตู้บานเลื่อน



B-562-__-__

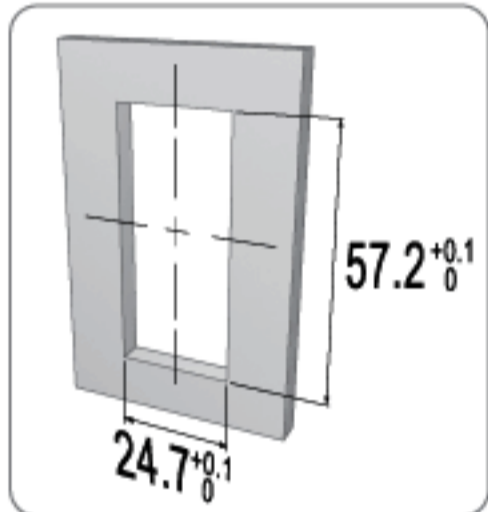
QUICK-FIX



QUICK-FIX



FIXING HOLE/ ขนาดรูเจาะ



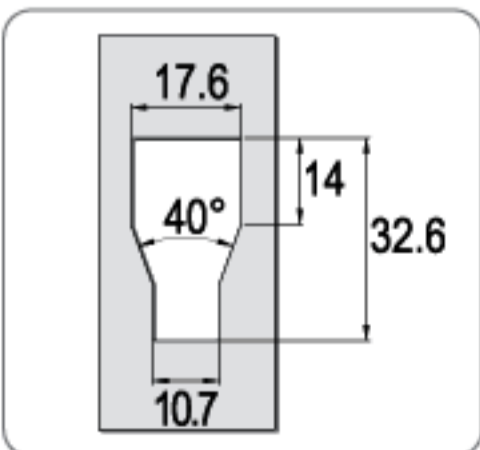
• FOR LOCK AND HANDLE
สำหรับกุญแจ และมือจับ

* SUITABLE FOR METAL THICKNESS
OF 0.6-0.9mm (AFTER PAINTING)

HANDLES



FIXING HOLE/ ขนาดรูเจาะ



• FOR LATCH/ สำหรับลิ้นล็อก

ORDERING EXAMPLES: CL__-__-562-__-__-K__-__-__, B-562H-__
: CL13P-BM1-562-91-UP-K080-91-CC-CL, B-562H-91

CL13 Plus+ CYLINDER CORE MODEL, GROUP 1 MASTER KEY SYSTEM, SLIDING DOOR LOCK WITH HOOK, BLACK FINISH, FOLDING KEYS WITH BLACK COLOR CAP, CC KEYWAY, CL LOGO ON CAP., SLIDING DOOR HANDLE, BLACK FINISH.

ITEM NO.	TURNING	FINISH
----------	---------	--------

SYSTEM



: NON-REMOVABLE CORE SYSTEM
: ไม่สามารถถอดใส่กุญแจออกได้

5-IN-1
SERIES SYSTEM

MASTER
KEY SYSTEM

KEY
OPTIONS AVAILABLE

B-562-91-UP

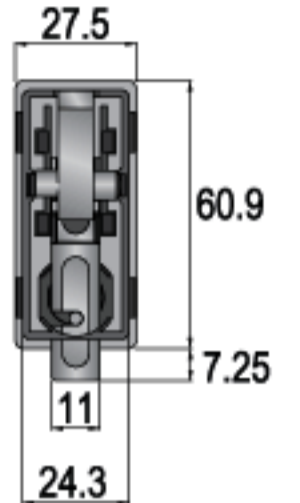
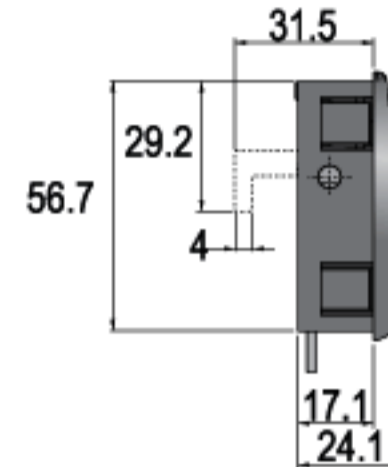
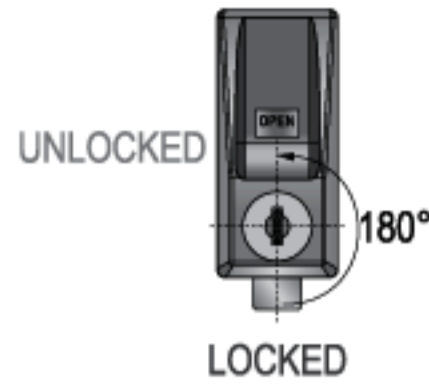
(180°)

91 BLACK

B-562-98-UP

(180°)

98 BEIGE



B-562-91-DOWN

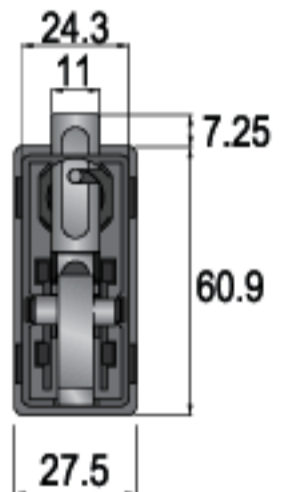
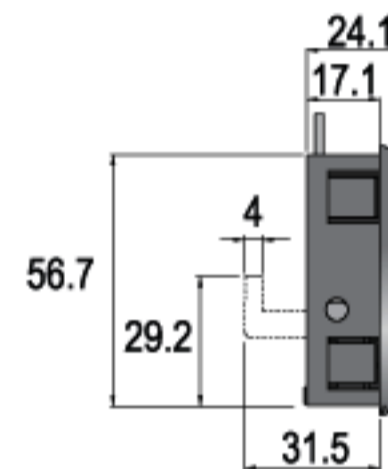
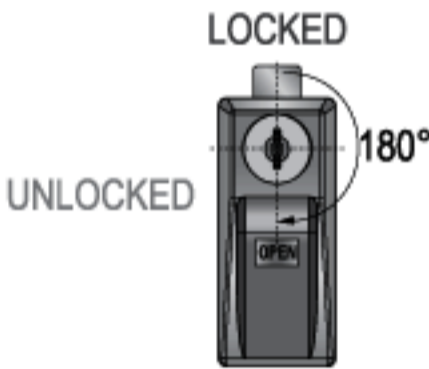
(180°)

91 BLACK

B-562-98-DOWN

(180°)

98 BEIGE



SPECIFICATIONS

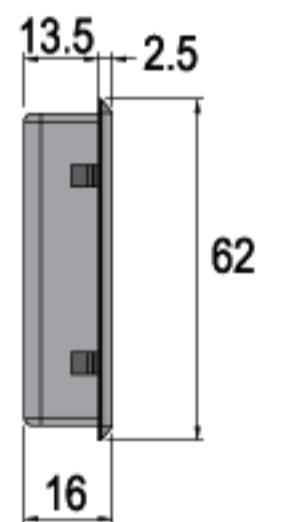
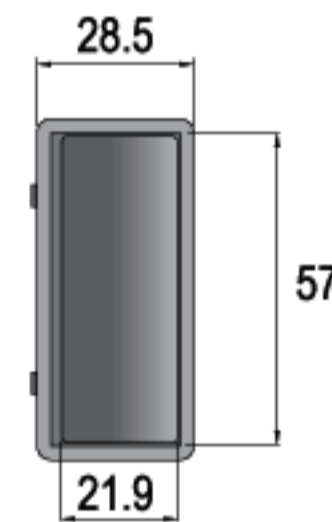
- ▶ PLASTIC SLIDING DOOR LOCK WITH HOOK
- ▶ PUSH-IN FIXING FOR EASY INSTALLATION
- ▶ 180° ROTARY MOVEMENT
- ▶ KEY REMOVABLE IN LOCKED & UNLOCKED POSITIONS
- ▶ CHOOSE FROM MASTER KEY & NON-MASTER KEY SYSTEMS

คุณสมบัติกุญแจ

- ▶ กุญแจสำหรับตู้บานเลื่อนแบบสุคลิก
- ▶ ติดตั้งง่ายด้วยการกดให้เข้าล็อก
- ▶ กุญแจสามารถหมุนปิด-เปิด ได้ที่ตำแหน่ง 180°
- ▶ ถอดดอกกุญแจออกได้ทั้งในตำแหน่งปิด และเปิด
- ▶ เลือกได้ทั้งแบบมี และไม่มีมาสเตอร์คีย์

SPECIFICATIONS

- ▶ PLASTIC SLIDING DOOR HANDLE
- ▶ TO BE USED WITH B-562-UP OR B-562-DOWN



คุณสมบัติมือจับ

- ▶ มือจับพลาสติกสำหรับตู้บานเลื่อน
- ▶ ใช้ร่วมกับ B-562-UP หรือ B-562-DOWN

B-562H-91

91 BLACK

B-562H-98

98 BEIGE

SET INCLUDES

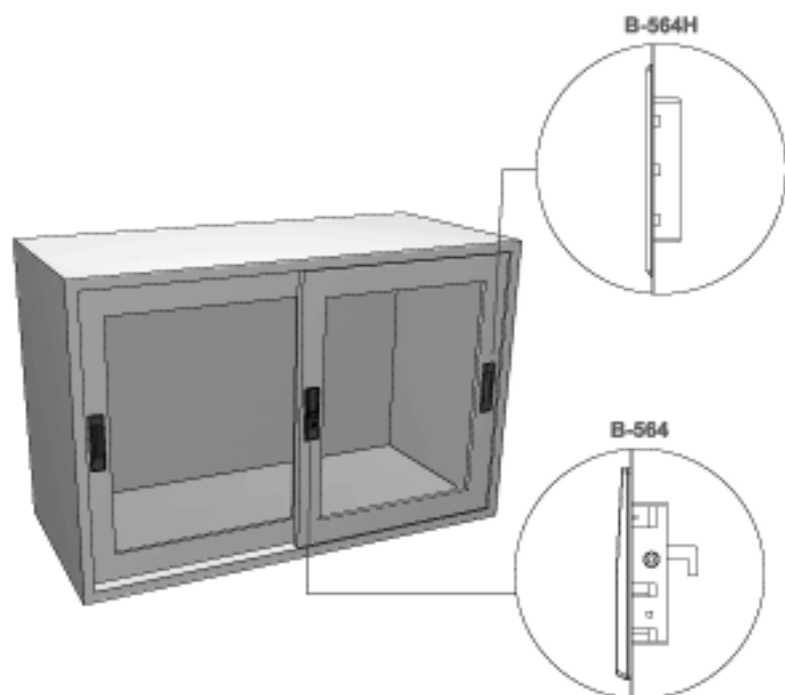
- 1 LOCK HOUSING (UP OR DOWN)
- 1 CYLINDER CORE (FIXED IN HOUSING)
- 2 KEYS
- 2 HANDLES

อุปกรณ์ที่มาในชุด

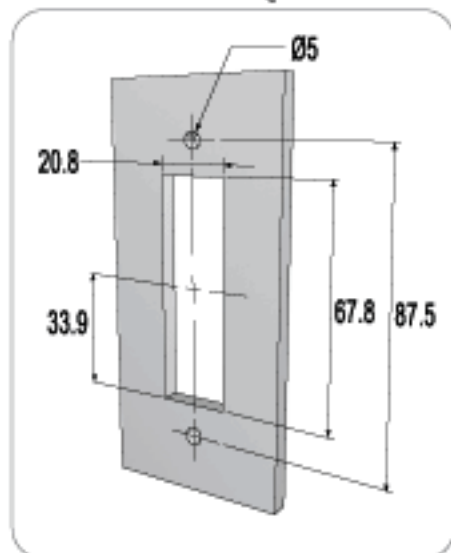
- เลือกุญแจ 1 ตัว (อัฟ หรือดาวน)
- ใส่กุญแจ 1 ชุด (ติดตั้งมาในเลือกุญแจ)
- ดอกกุญแจ 2 ดอก
- มือจับ 2 อัน

FIXING

B-564-91-UP, B-564H-91

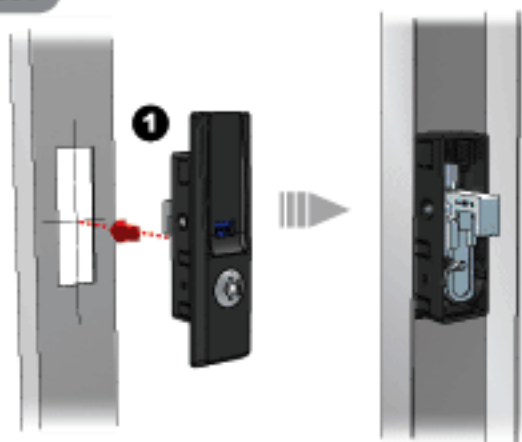


▼ FIXING HOLE / ขนาดรูเจาะ

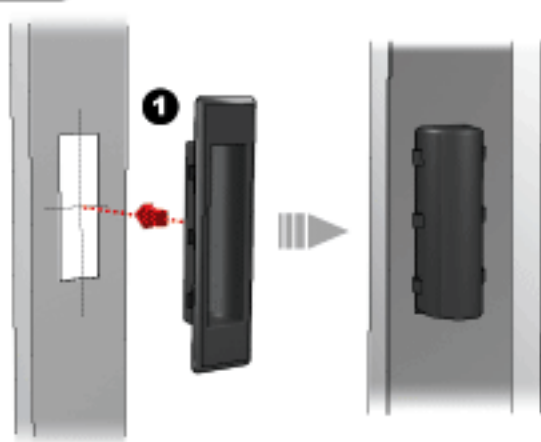


▼ FIXING DETAILS / การติดตั้ง

B-564

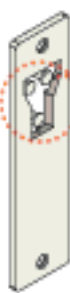


B-564H



UNLOCKED

R-038

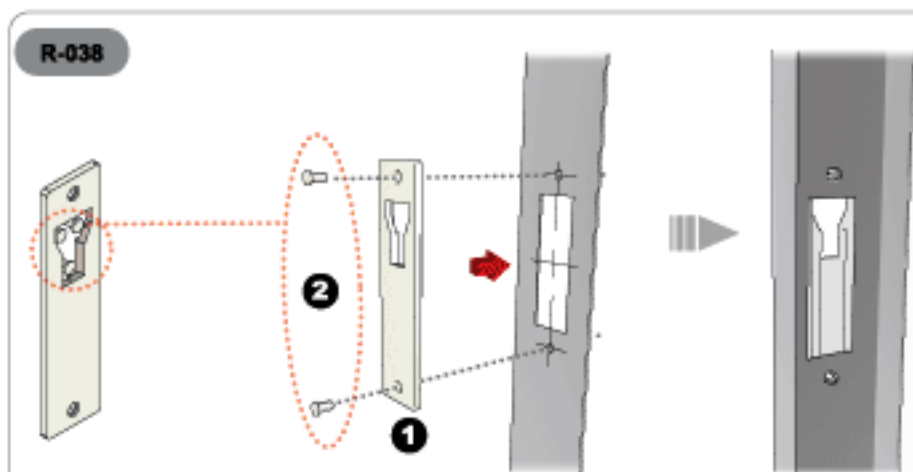


2

1



LOCKED





CLOCKWISE
COUNTERCLOCKWISE

SLIDING DOOR CABINET LOCK / กุญแจตู้บานเลื่อน



B564-__-__

QUICK-FIX



ITEM NO.	TURNING	FINISH
----------	---------	--------

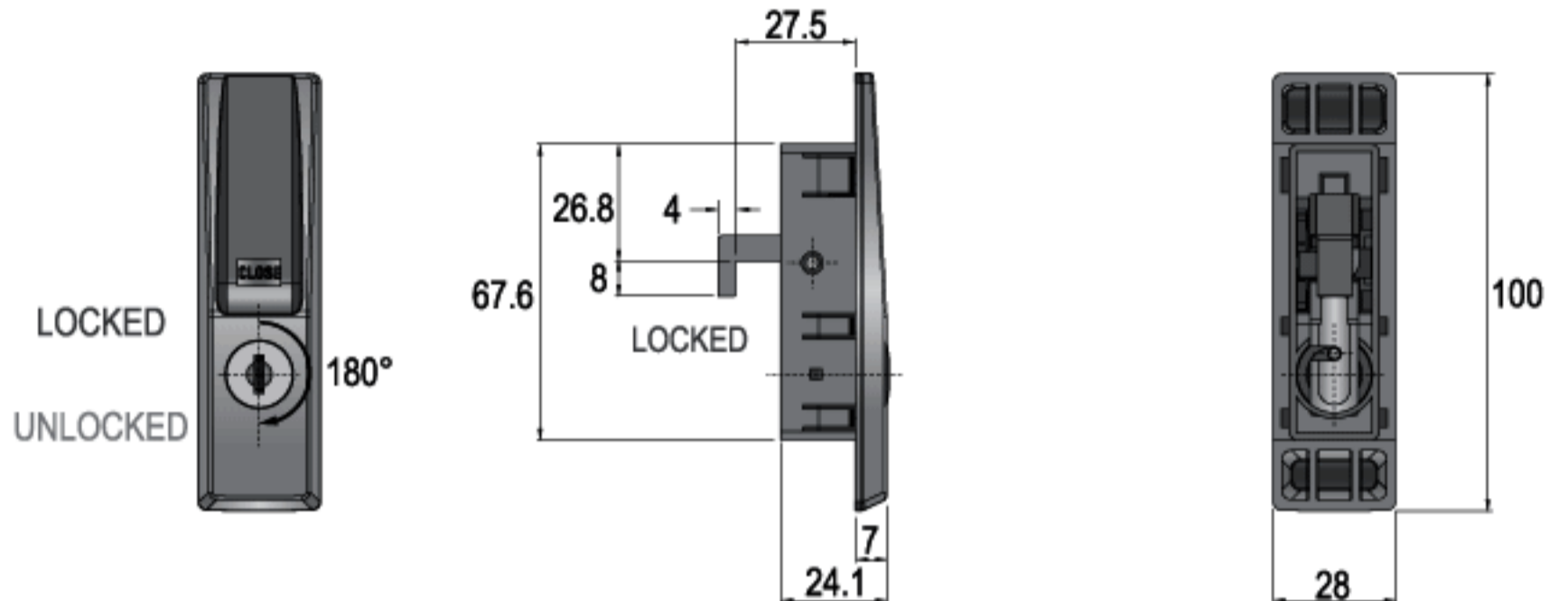
SYSTEM



: NON-REMOVABLE CORE SYSTEM
: ไม่สามารถถอดใส่กุญแจออกได้

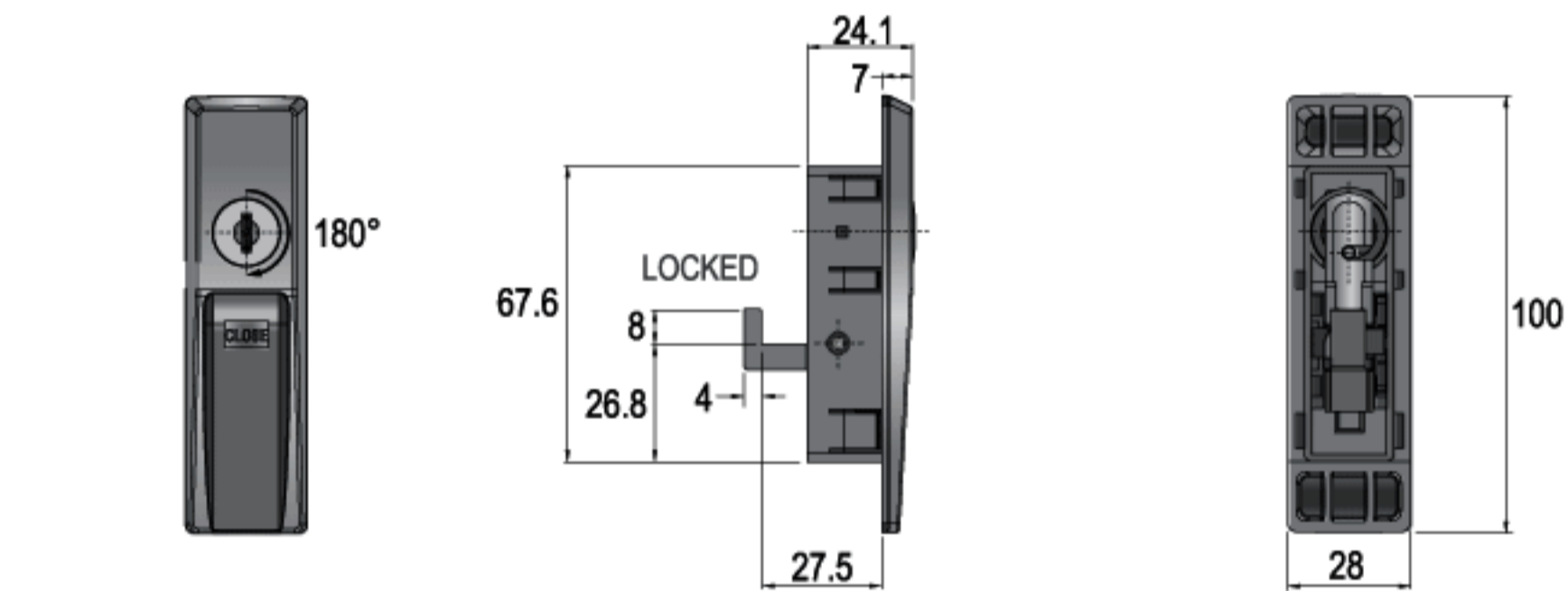
5-IN-1 SERIES SYSTEM	MASTER KEY SYSTEM	KEY OPTIONS AVAILABLE
--------------------------------	-----------------------------	---------------------------------

B-564-91-UP	(180°)	91 BLACK
B-564-98-UP	(180°)	98 BEIGE

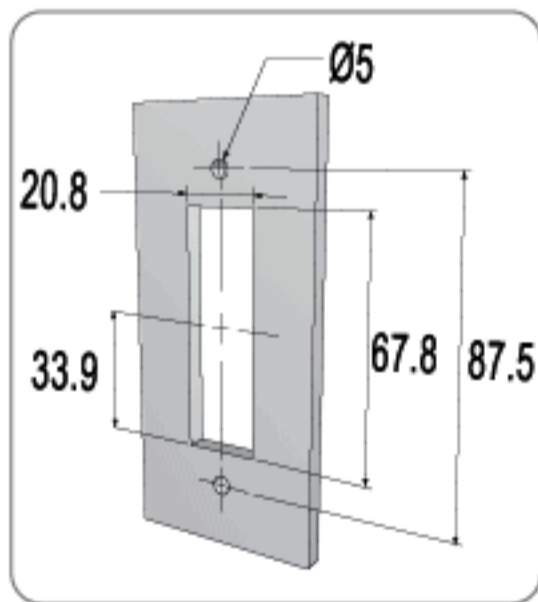


B-564-91-DOWN	(180°)	91 BLACK
B-564-98-DOWN	(180°)	98 BEIGE

QUICK-FIX



FIXING HOLE/ ขนาดรูเจาะ



* SUITABLE FOR METAL THICKNESS OF 0.6-1mm (AFTER PAINTING)

SPECIFICATIONS

- ▶ PLASTIC SLIDING DOOR LOCK WITH HOOK
- ▶ PUSH-IN FIXING FOR EASY INSTALLATION
- ▶ 180° ROTARY MOVEMENT
- ▶ KEY REMOVABLE IN LOCKED & UNLOCKED POSITIONS
- ▶ CHOOSE FROM MASTER KEY & NON-MASTER KEY SYSTEMS

คุณสมบัติกุญแจ

- ▶ กุญแจสำหรับตู้บานเลื่อนแบบสุคัล็อค ผลิตจากพลาสติกคุณภาพดี
- ▶ ติดตั้งง่ายด้วยการกดให้เข้าล็อค
- ▶ กุญแจสามารถหมุนปิด-เปิด ได้ที่ตำแหน่ง 180°
- ▶ ถอดดอกกุญแจออกได้ทั้งในตำแหน่งปิด และเปิด
- ▶ เลือกได้ทั้งแบบมี และไม่มีมาสเตอร์คีย์

SET INCLUDES

- 1 LOCK HOUSING (UP OR DOWN)
- 1 CYLINDER CORE (FIXED IN HOUSING)
- 2 KEYS
- 2 HANDLES
- 1 RECEIVER PLATE

อุปกรณ์ที่มาในชุด

- เล็อกุญแจ 1 ตัว (อัฟ หรือดาวนั)
- ใส่กุญแจ 1 ชุด (ติดตั้งมาในเล็อกุญแจ)
- ดอกกุญแจ 2 ดอก
- มือจับ 2 อัน
- แผ่นรับลิ้น 1 อัน

ACCESSORIES / อุปกรณ์

SEE DETAILS ON PAGE 117-123
ดูรายละเอียดเพิ่มเติมที่หน้า 117-123



R-038 98 BEIGE

ORDERING EXAMPLES: CL__-__-564-__-__-K__-__-__, B-564H-__
: CL13-BM1-564-98-UP-K080-91-CC-CL, B-564H-98

CL13 Plus+ CYLINDER CORE MODEL, GROUP 1 MASTER KEY SYSTEM, SLIDING DOOR LOCK WITH HOOK, BEIGE FINISH, FOLDING KEYS WITH BLACK COLOR CAP, CC KEYWAY, CL LOGO ON CAP, SLIDING DOOR HANDLE, BEIGE FINISH.

B-564H-91 (R222-91)

HANDLES

R-222



* SUITABLE FOR METAL THICKNESS OF 0.6-0.8mm (AFTER PAINTING)

ITEM NO.

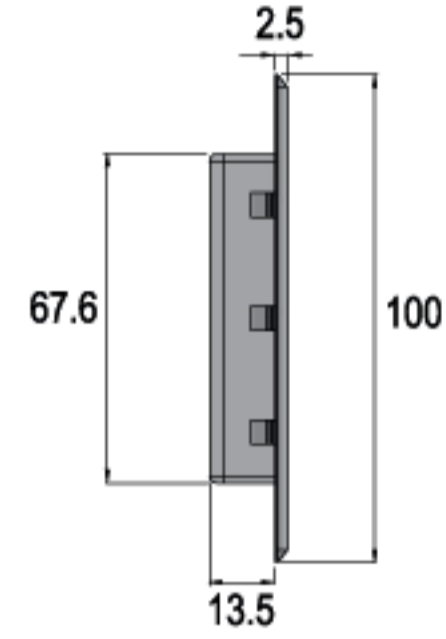
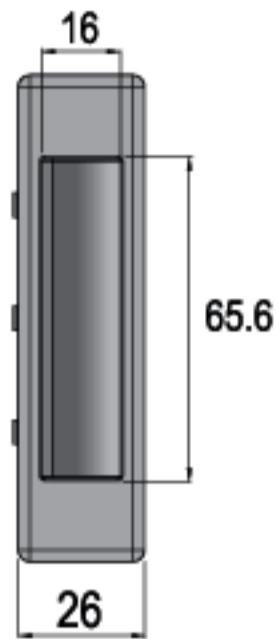
FINISH

B-564H-R222-91

91 BLACK

B-564H-R222-98

98 BEIGE



B-564H-R413-91

91 BLACK

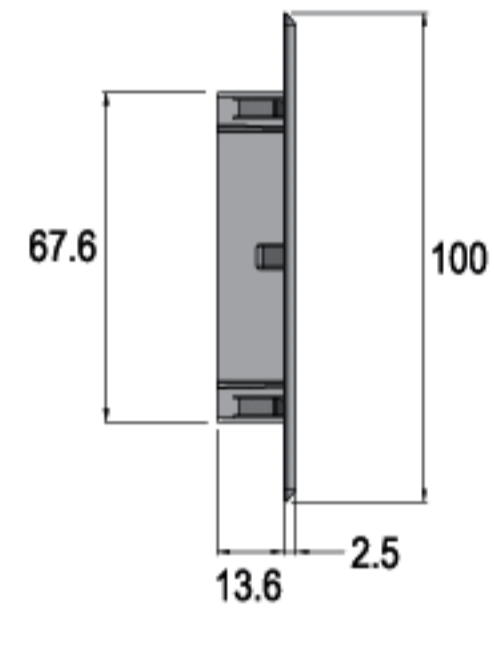
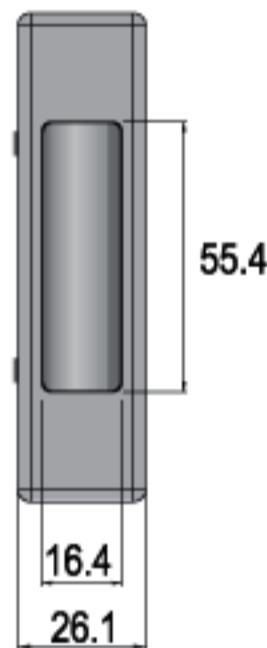
B-564H-R413-98

98 BEIGE

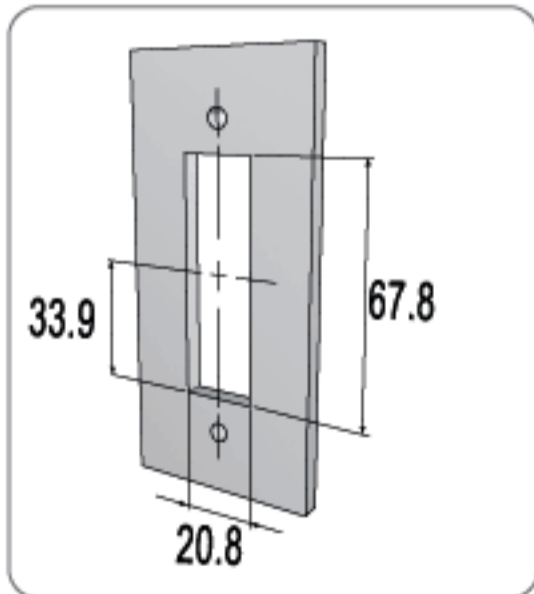
R-413



* SUITABLE FOR METAL THICKNESS OF 0.6-1mm (AFTER PAINTING)



FIXING HOLE / ขนาดรูเจาะ



SPECIFICATIONS

- ▶ PLASTIC SLIDING DOOR HANDLE
- ▶ TO BE USED WITH B-564-UP OR B-564-DOWN

คุณสมบัติมือจับ

- ▶ มือจับพลาสติกสำหรับตู้บ้านเลื่อน
- ▶ ใช้ร่วมกับ B-564-UP หรือ B-564-DOWN

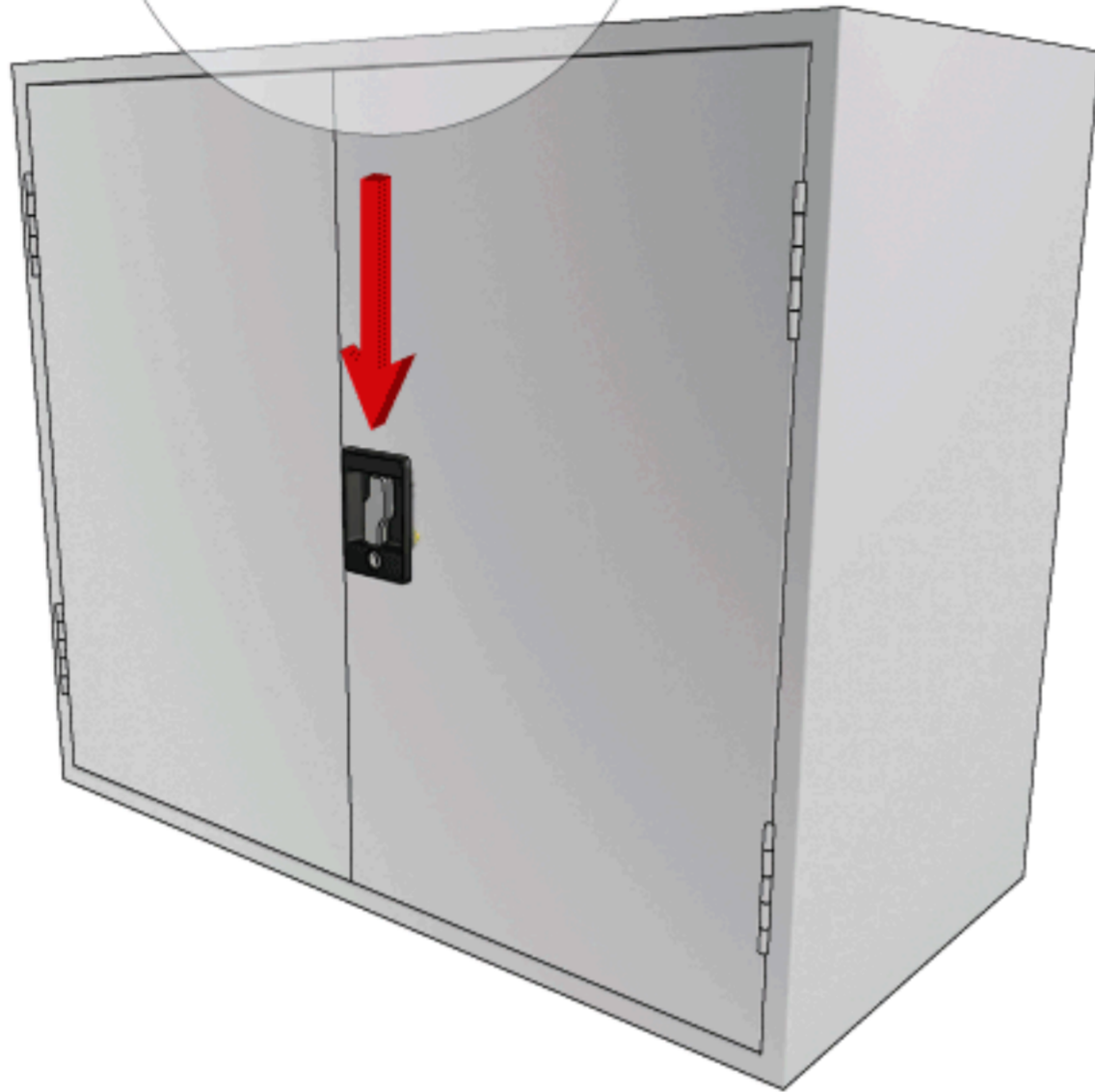
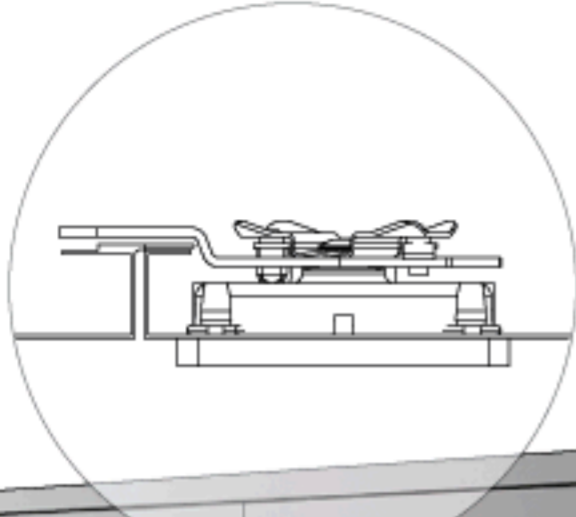
ORDERING EXAMPLES: B-564H-R____ -
: B-564H-R413-98

SLIDING DOOR HANDLE (R-413), BEIGE FINISH.

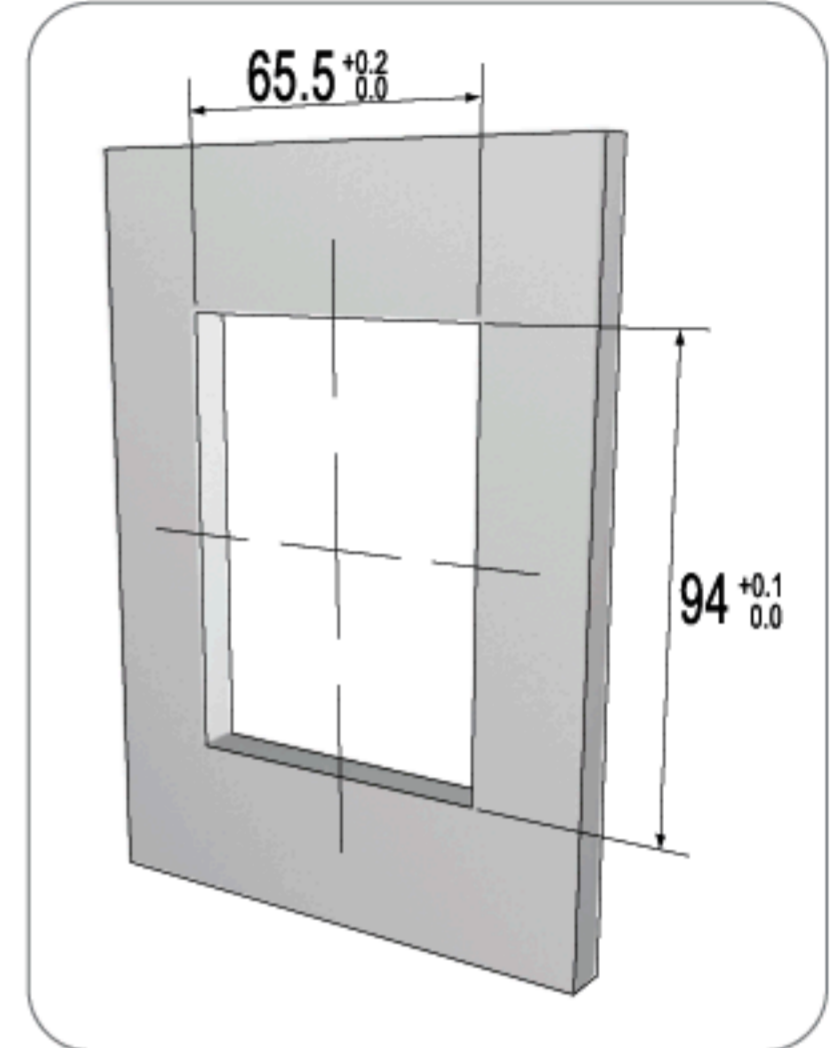


FIXING

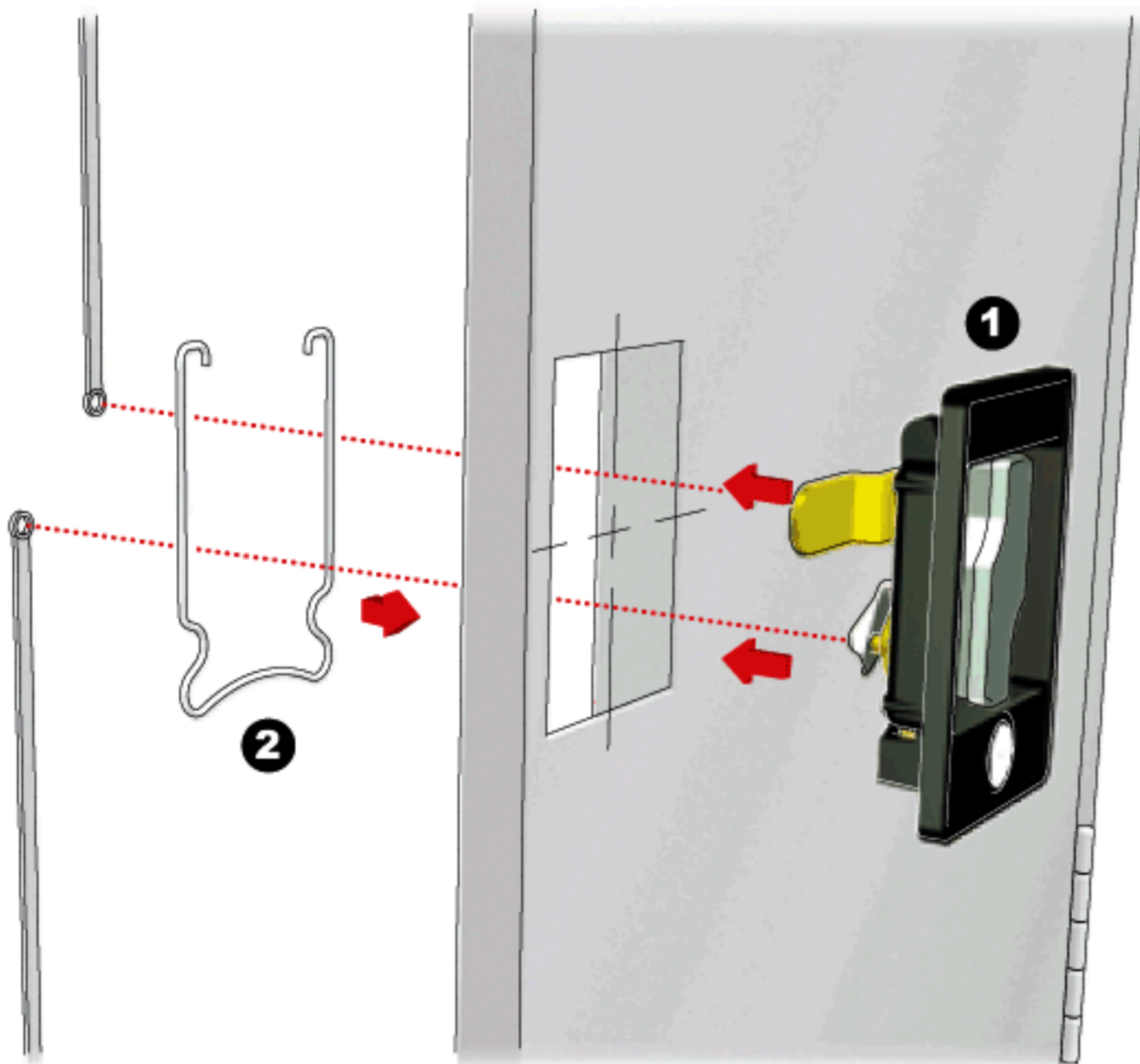
A-552R-04-G086



FIXING HOLE/ ขนาดรูเจาะ



FIXING DETAILS/ การติดตั้ง





CLOCKWISE
COUNTERCLOCKWISE

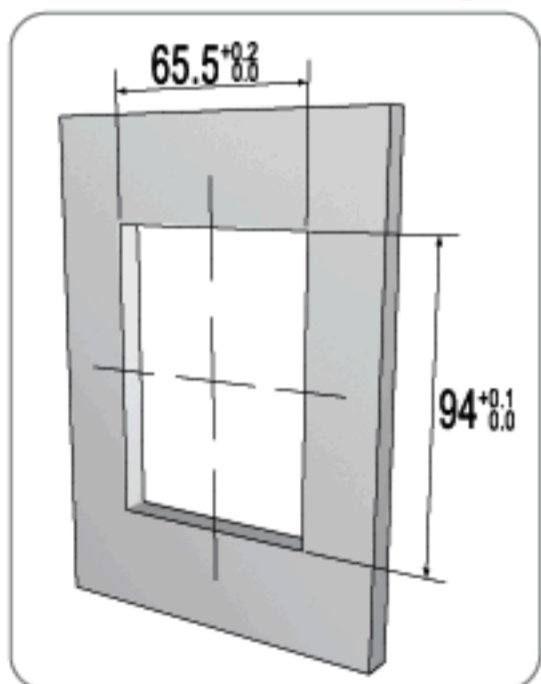
SWING DOOR CABINET LOCK/ กุญแจตู้บ้านเปิด



A-552-04-G _ _ _



FIXING HOLE / ขนาดรูเจาะ



* SUITABLE FOR METAL THICKNESS OF 0.6-0.9mm (AFTER PAINTING)

ACCESSORIES / อุปกรณ์

SEE DETAILS ON PAGE 117-123
ดูรายละเอียดเพิ่มเติมที่หน้า 117-123



B-025-15

15 WHITE ZINC

ORDERING EXAMPLES: CL _ _ -552R-04-G _ _ -K _ _ _ _
: CL13P-AM3-552R-04-G086-K080-91-CC-CL

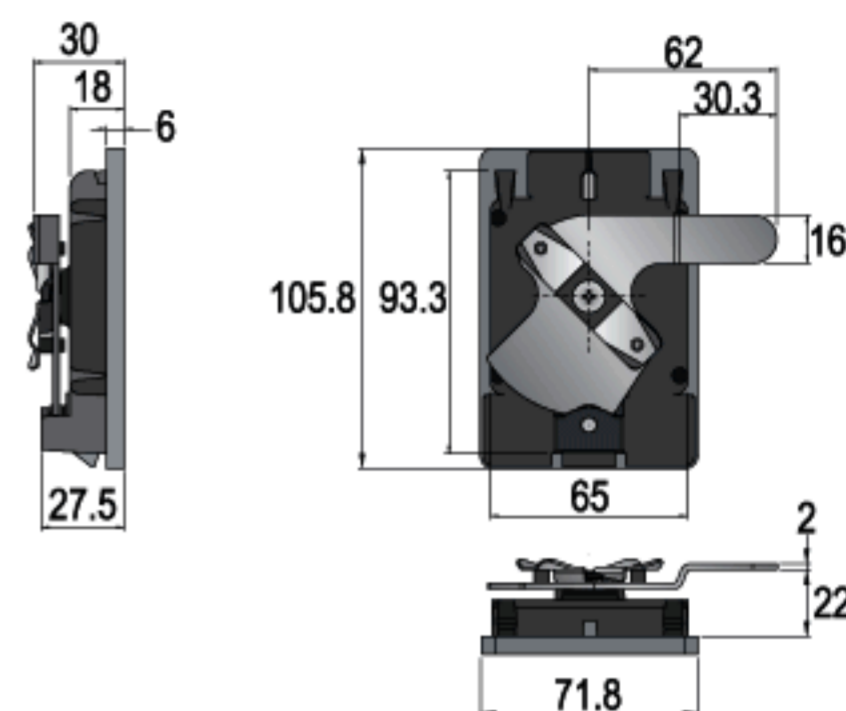
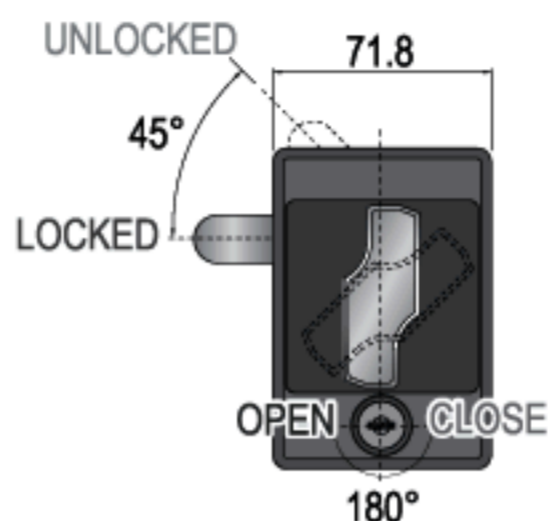
CL13 Plus+ CYLINDER CORE MODEL, GROUP 3 MASTER KEY SYSTEM, FLUSH HANDLE LOCK WITH G-086 CAM TYPE, BLACK FINISH, FOLDING KEYS WITH BLACK COLOR CAP, CC KEYWAY, CL LOGO ON CAP.

ITEM NO.	TURNING	FINISH
----------	---------	--------

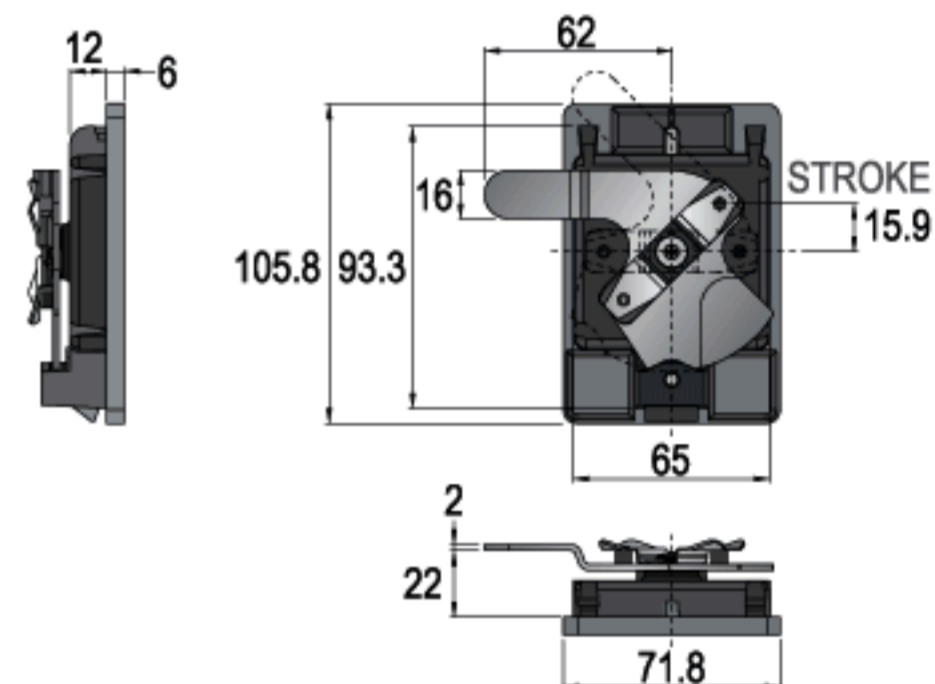
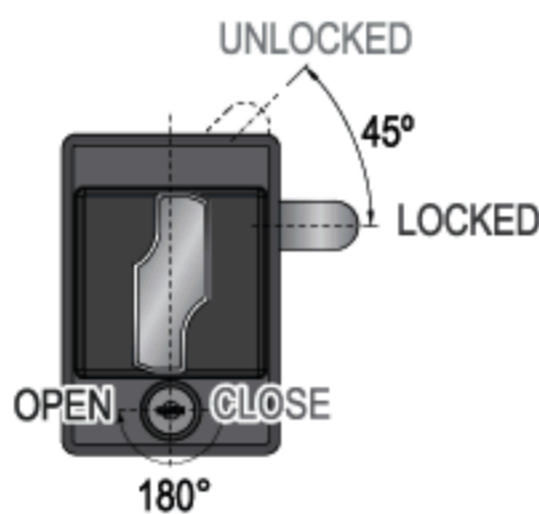
SYSTEM A
: REMOVABLE CORE SYSTEM
: สามารถถอดใส่กุญแจออกได้

5-IN-1 SERIES SYSTEM **MASTER** KEY SYSTEM **KEY** OPTIONS AVAILABLE **REMOVABLE** CORE SYSTEM

A-552R-04-G086 (180°) 04 BLACK



A-552L-04-G100 (180°) 04 BLACK



SPECIFICATIONS

- ▶ FLUSH HANDLE LOCK WITH CAM TYPE G-100 OR G-086
- ▶ ZINC ALLOY DIE CAST HOUSING (BLACK PLATED)
- ▶ ZINC ALLOY DIE CAST HANDLE (CHROME PLATED)
- ▶ EASY TO INSTALL WITH SUPPLIED SPRING
- ▶ KEY REMOVABLE IN LOCKED & UNLOCKED POSITIONS

คุณสมบัติกุญแจ

- ▶ กุญแจแบบมือจับหมุนล็อคได้ ใช้ร่วมกับ ล็อค G-100 หรือ G-086
- ▶ ตัวล็อกกุญแจผลิตจากซิงค์อัลลอย (ชุบดำ)
- ▶ มือจับผลิตจากซิงค์อัลลอย (ชุบโครเมียม)
- ▶ ติดตั้งง่ายด้วยสปริงล๊อค
- ▶ ถอดดอกกุญแจออกได้ทั้งในตำแหน่งปิด และเปิด

SET INCLUDES

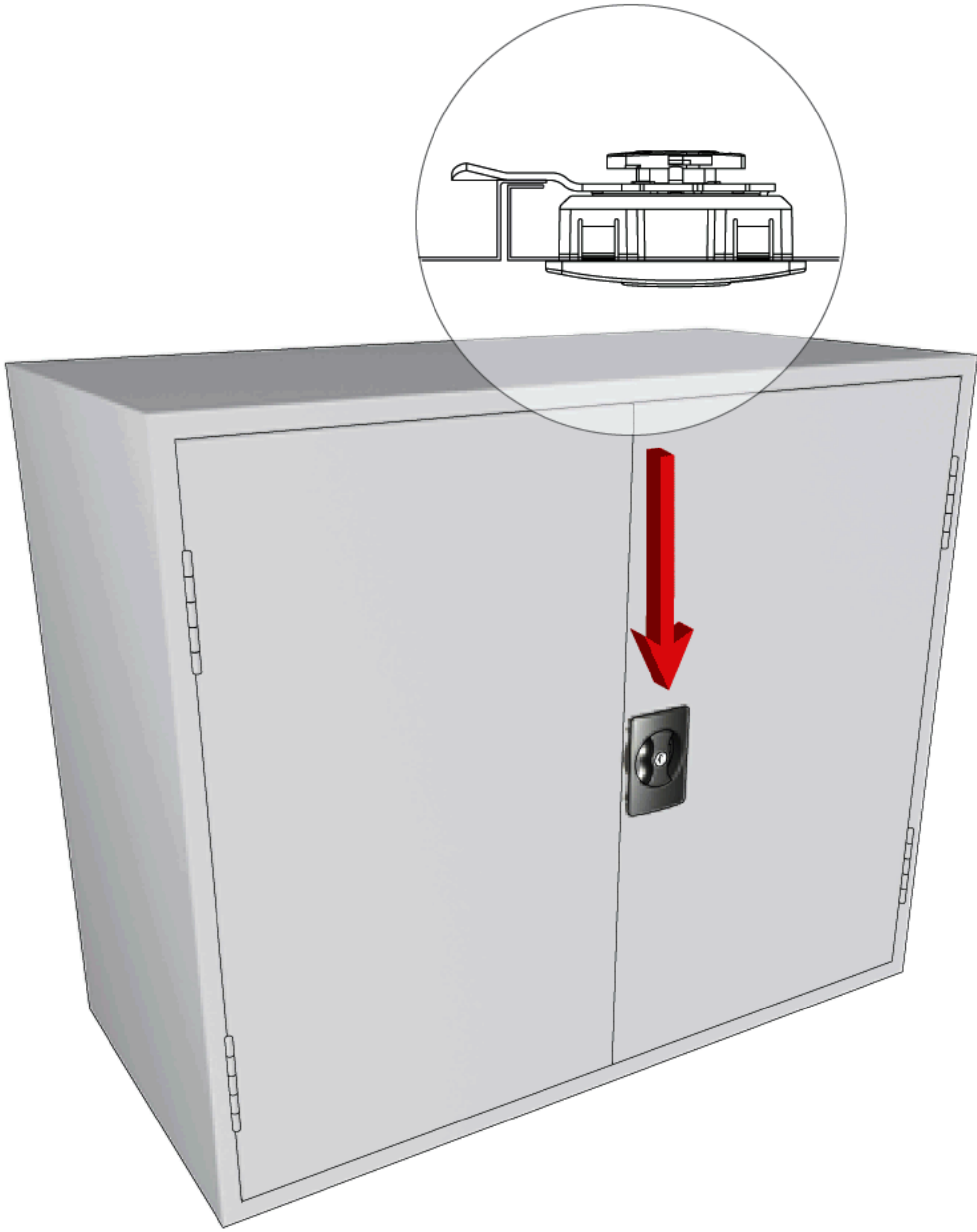
- SYSTEM A**
- 1 FLUSH HANDLE HOUSING
 - 1 CAM (G_ _)
 - 1 SPRING (B-025)
 - 1 SCREW

อุปกรณ์ที่มาในชุด

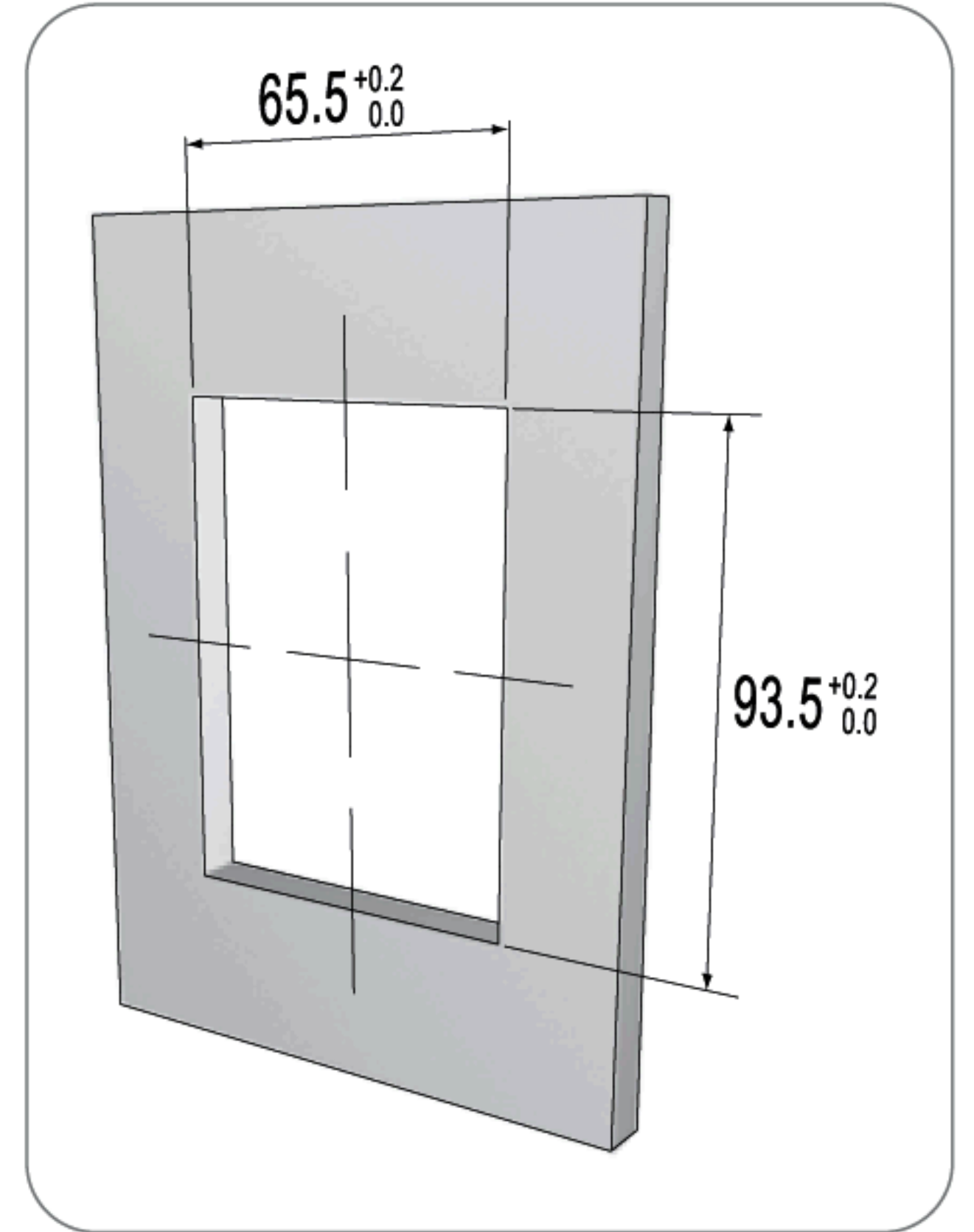
- ซิสเต็ม เอ**
- เลือกุญแจแบบมือจับ 1 ตัว
 - ล็อค (G_ _)
 - สปริงล๊อค (B-025) 1 ตัว
 - สกรู 1 ตัว

FIXING

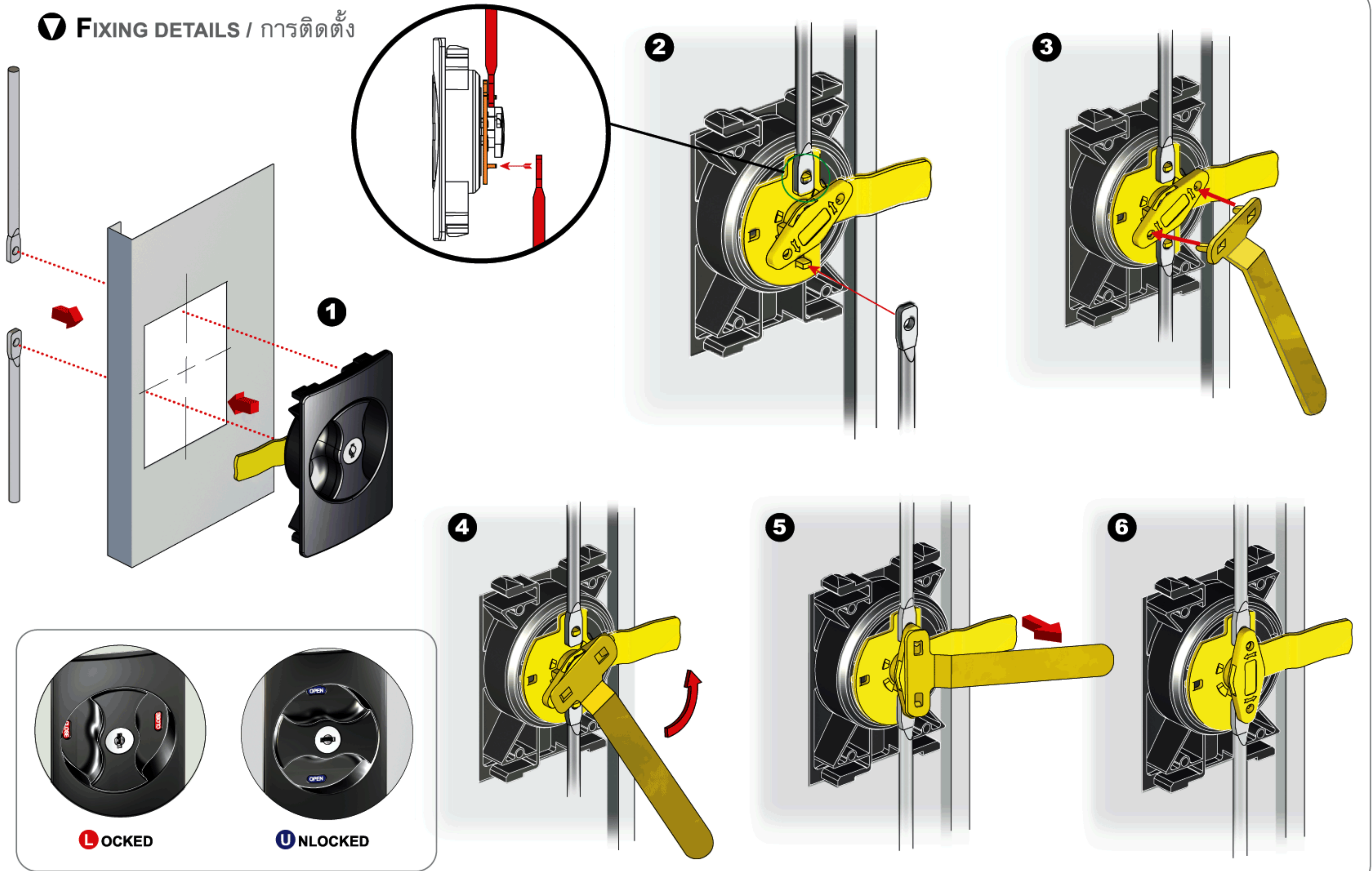
A-553R-91-G132



FIXING HOLE / ขนาดรูเจาะ



FIXING DETAILS / การติดตั้ง





CLOCKWISE
COUNTERCLOCKWISE

SWING DOOR CABINET LOCK / กุญแจตู้บานเปิด



A-553_-91-G132

QUICK-FIX

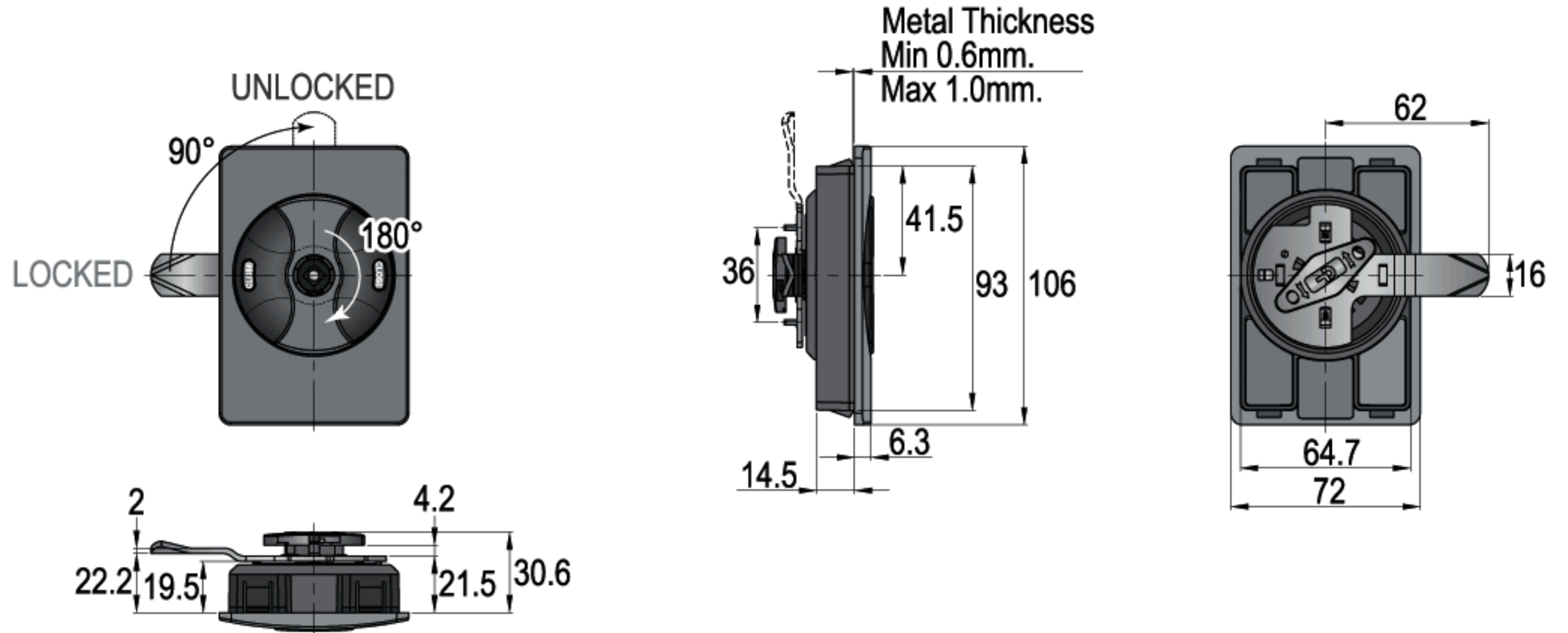


ITEM NO.	TURNING	FINISH
----------	---------	--------

SYSTEM A : REMOVABLE CORE SYSTEM
: สามารถถอดได้กุญแจออกได้

5-IN-1 SERIES SYSTEM	MASTER KEY SYSTEM	KEY OPTIONS AVAILABLE	REMOVABLE CORE SYSTEM
--------------------------------	-----------------------------	---------------------------------	---------------------------------

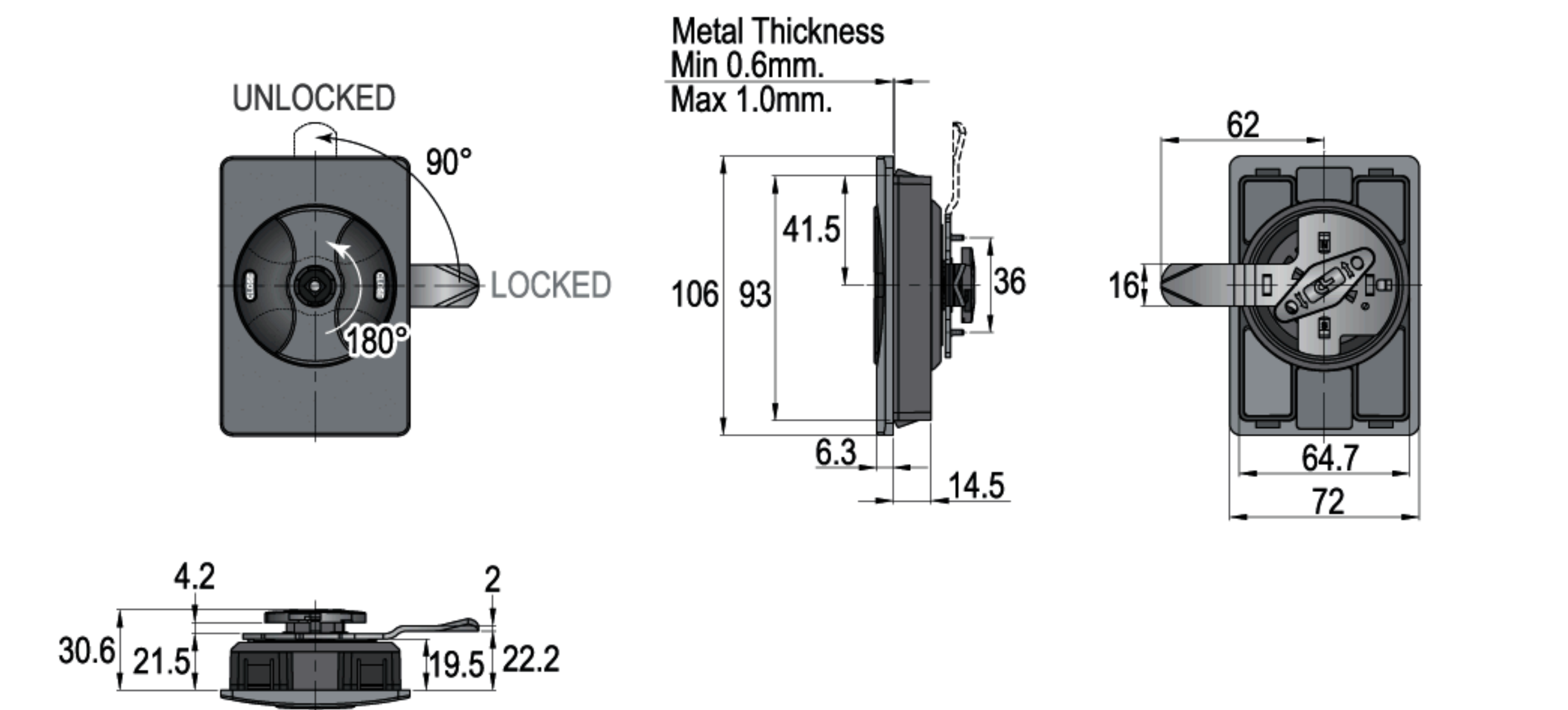
A-553R-G132 (180°) 91 BLACK



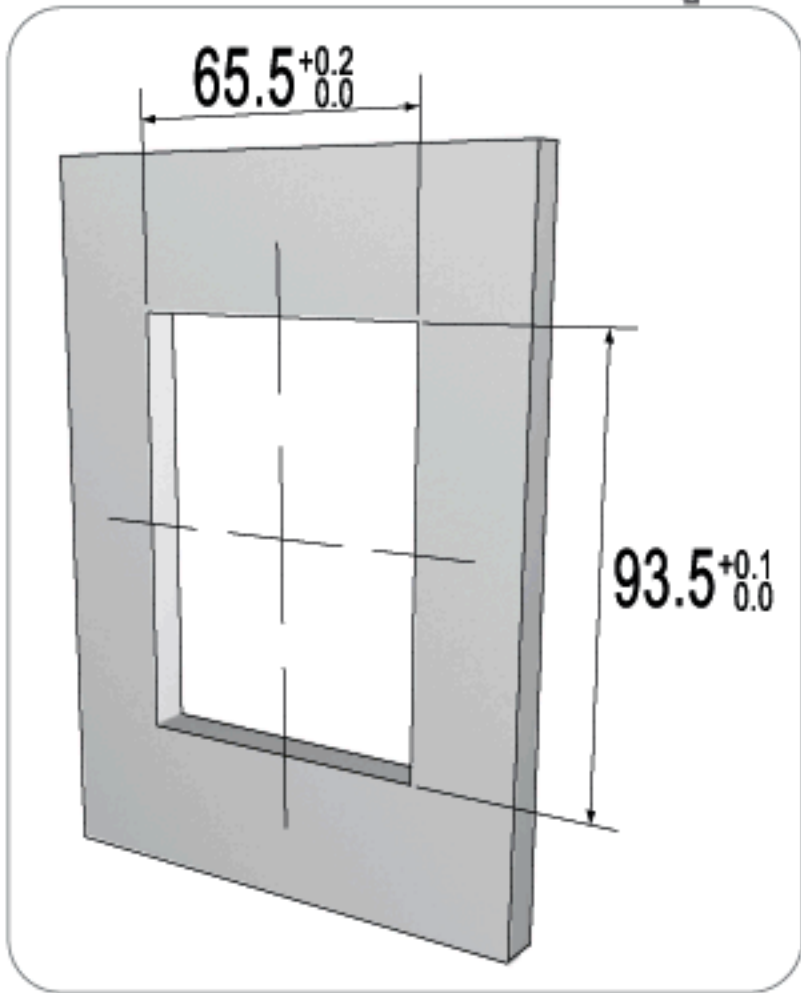
QUICK-FIX



A-553L-G132 (180°) 91 BLACK



FIXING HOLE / ขนาดรูเจาะ



* SUITABLE FOR METAL THICKNESS OF 0.6-1mm (AFTER PAINTING)

SPECIFICATIONS

- ▶ PLASTIC FLUSH HANDLE LOCK WITH CAM TYPE G-132
- ▶ EASY INSTALLATION WITH SPECIAL TOOL
- ▶ KEY REMOVABLE IN LOCKED & UNLOCKED POSITIONS

SET INCLUDES

- SYSTEM A**
- 1 PLASTIC FLUSH HANDLE HOUSING
 - 1 CAM (G-132)

คุณสมบัติกุญแจ

- ▶ กุญแจแบบมือจับหมุนล็อคได้ผลิตจากพลาสติกคุณภาพดีใช้ร่วมกับลิ้นล็อค G-132
- ▶ ติดตั้งได้ง่ายด้วยเครื่องมือช่วยล็อค
- ▶ ดอกกุญแจถอดออกได้ทั้งในตำแหน่งปิด และเปิด

อุปกรณ์ที่มาในชุด

- ซิสเต็ม เอ**
- เลือกุญแจแบบมือจับผลิตจากพลาสติก 1 ตัว
 - ลิ้นล็อค (G-132) 1 ตัว

ACCESSORIES / อุปกรณ์

SEE DETAILS ON PAGE 117-123
ดูรายละเอียดเพิ่มเติมที่หน้า 117-123



S-039 16 RAINBOW ZINC

*SPECIAL TOOL FOR INSTALLATION (SOLD SEPARATELY)
เครื่องมือช่วยล็อค (ขายแยกต่างหาก)

ORDERING EXAMPLES: CL_-_-553_-91-G132-K_-_-_-
: CL53-AM1-553L-91-G132-K195-91-WE-CL

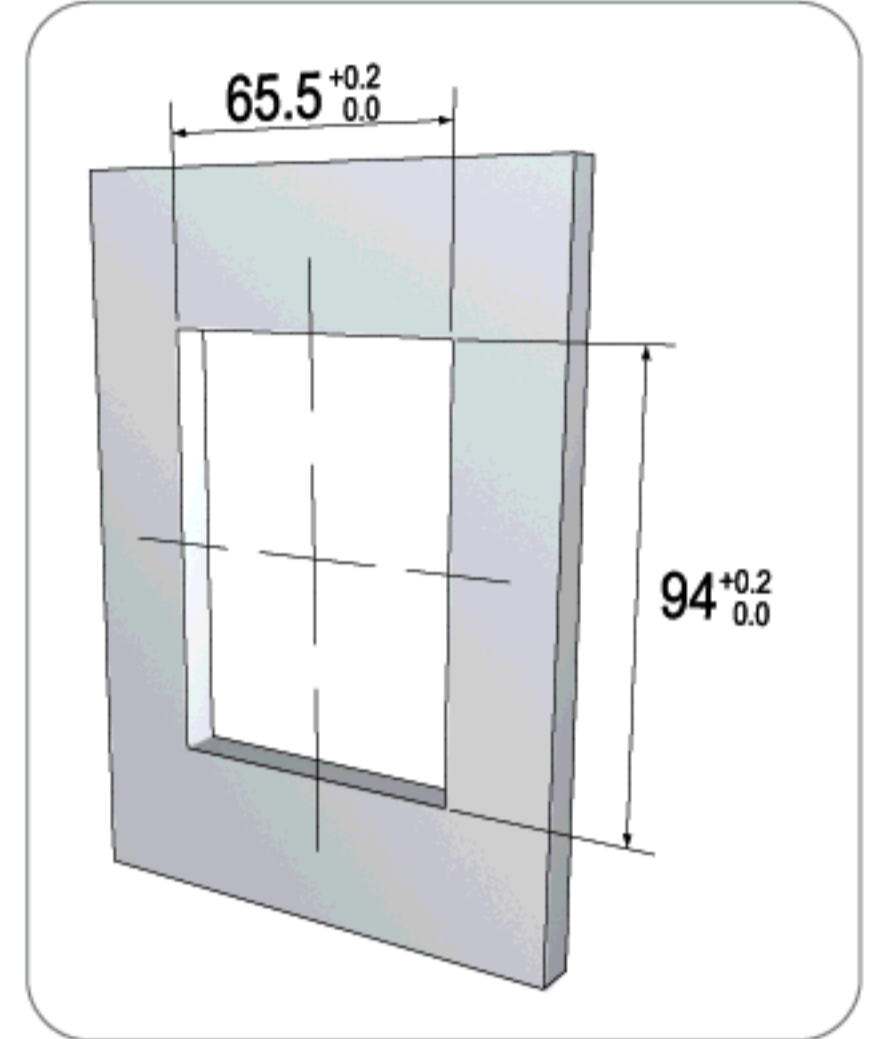
CL53 CYLINDER CORE MODEL, GROUP 1 MASTER KEY SYSTEM, PLASTIC FLUSH HANDLE LOCK WITH G-132 CAM TYPE, BLACK FINISH, KEYS WITH BLACK COLOR CAP, WE KEYWAY, CL LOGO ON CAP.

FIXING

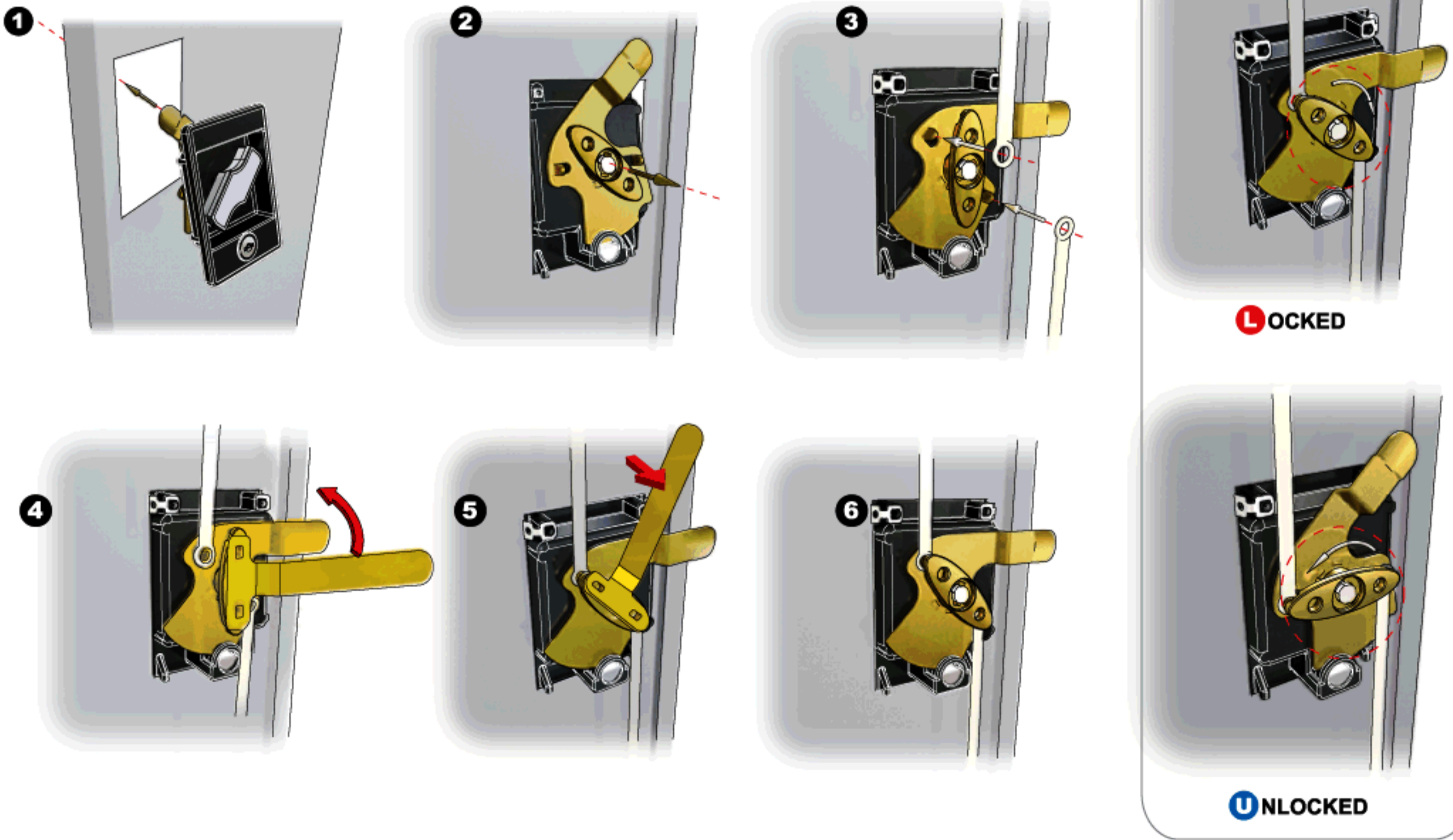
A-554R-04-G320



FIXING HOLE / ขนาดรูเจาะ



FIXING DETAILS / การติดตั้ง





CLOCKWISE
COUNTERCLOCKWISE

SWING DOOR CABINET LOCK / กุญแจตู้บานเปิด



A-554_-04-G_ _ _

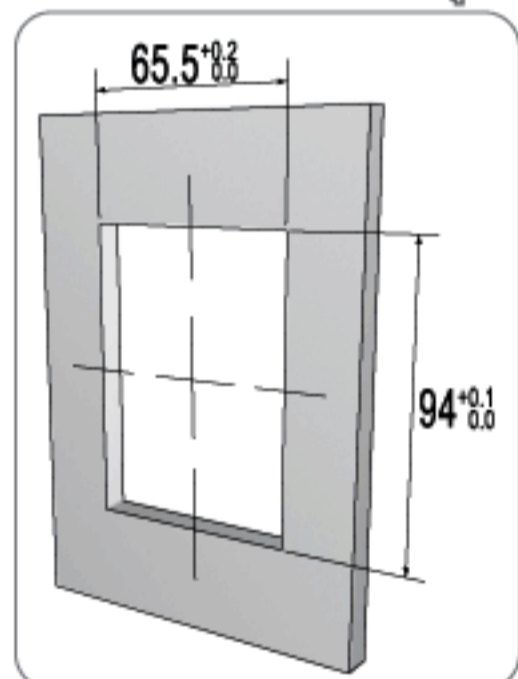
QUICK-FIX



QUICK-FIX



FIXING HOLE / ขนาดรูเจาะ



* SUITABLE FOR METAL THICKNESS OF 0.6-1mm (AFTER PAINTING)

ACCESSORIES / อุปกรณ์

SEE DETAILS ON PAGE 117-123
ดูรายละเอียดเพิ่มเติมที่หน้า 117-123



S-039 16 RAINBOW ZINC

*SPECIAL TOOL FOR INSTALLATION (SOLD SEPARATELY)
เครื่องมือช่วยลิ้น (ขายแยกต่างหาก)

ORDERING EXAMPLES: CL_-_-554_-04-G_-K_-_-_-
: CL13P-AM3-554R-04-G320-K201-91-CC-CL

CL13 Plus+ CYLINDER CORE MODEL, GROUP 3 MASTER KEY SYSTEM, FLUSH HANDLE LOCK WITH G-320 CAM TYPE, BLACK FINISH, FOLDING KEYS WITH BLACK COLOR CAP, CC KEYWAY, CL LOGO ON CAP.

ITEM NO.

TURNING

FINISH

SYSTEM



: REMOVABLE CORE SYSTEM
: สามารถถอดใส่กุญแจออกได้

5-IN-1
SERIES SYSTEM

MASTER
KEY SYSTEM

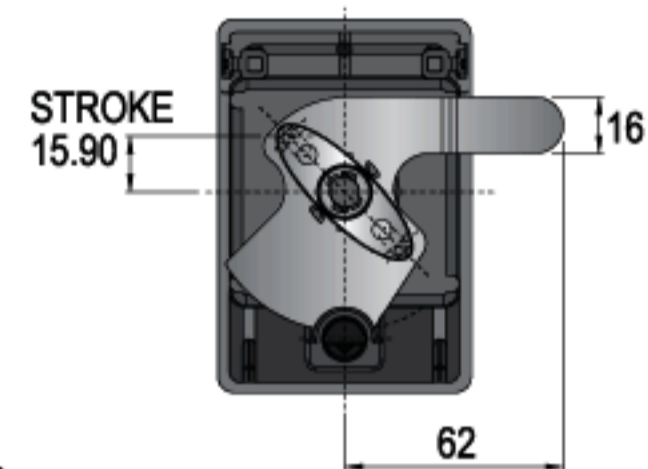
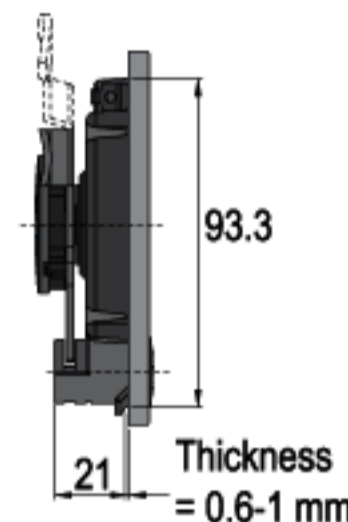
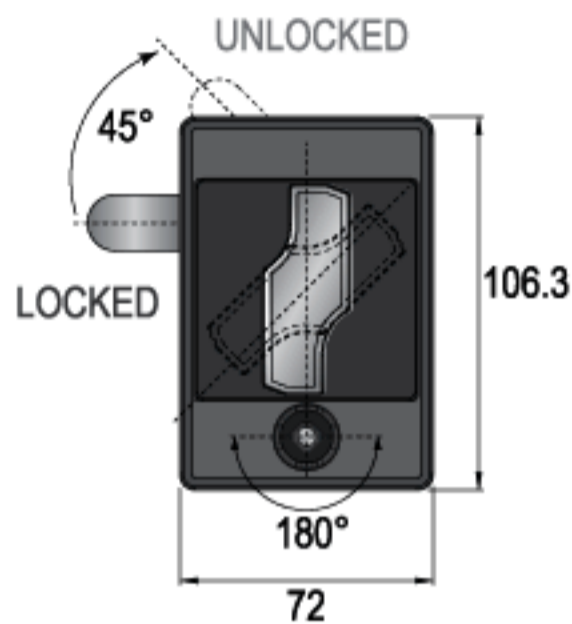
KEY
OPTIONS AVAILABLE

REMOVABLE
CORE SYSTEM

A-554R-04-G320

(180°)

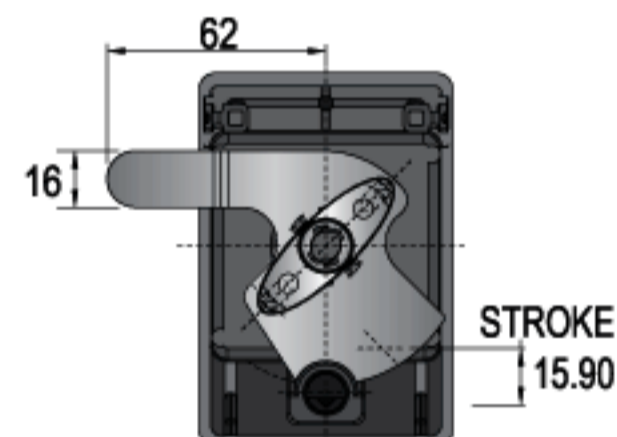
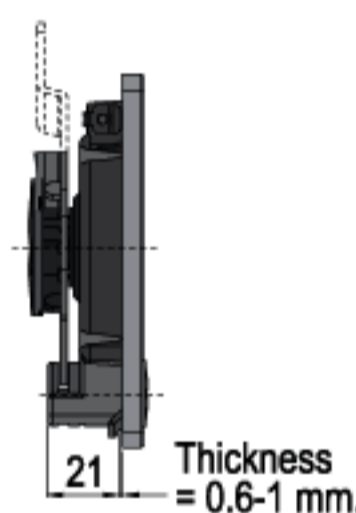
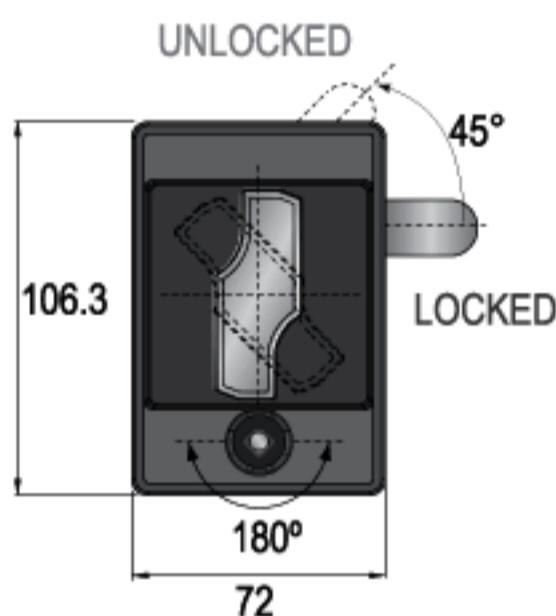
04 BLACK



A-554L-04-G323

(180°)

04 BLACK



SPECIFICATIONS

- ▶ FLUSH HANDLE LOCK WITH CAM TYPE G-320 OR G-323
- ▶ EASY INSTALLATION WITH SPECIAL TOOL
- ▶ ZINC ALLOY DIE CAST HOUSING (BLACK PLATED)
- ▶ ZINC ALLOY DIE CAST HANDLE (CHROME PLATED)
- ▶ KEY REMOVABLE IN LOCKED & UNLOCKED POSITIONS

คุณสมบัติกุญแจ

- ▶ กุญแจแบบมือจับหมุนลิ้นคได้ใช้ร่วมกับลิ้นค G-320 หรือ G-323
- ▶ ติดตั้งได้ง่ายด้วยเครื่องมือช่วยลิ้นค
- ▶ ตัวเสื่อกุญแจผลิตจากซิงค์อัลลอย (ชุบดำ)
- ▶ มือจับผลิตจากซิงค์อัลลอย (ชุบโครเมียม)
- ▶ ดอกกุญแจถอดออกได้ทั้งในตำแหน่งปิด และเปิด

SET INCLUDES

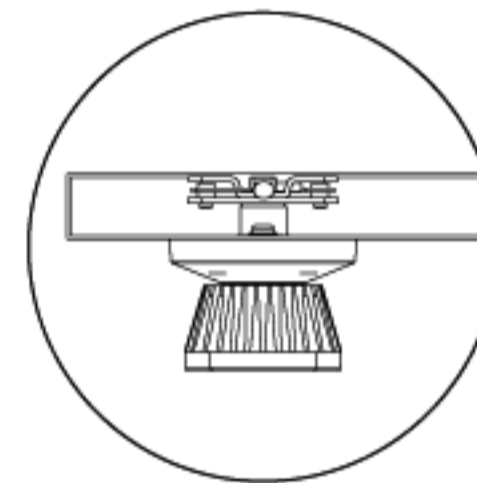
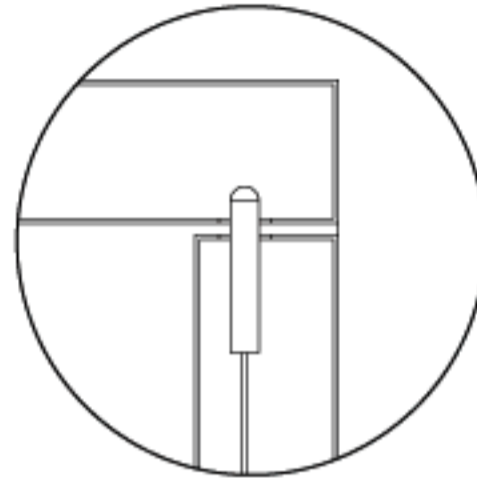
- SYSTEM A
- 1 FLUSH HANDLE CAM LOCK HOUSING
 - 1 CAM (G_ _)

อุปกรณ์ที่มาในชุด

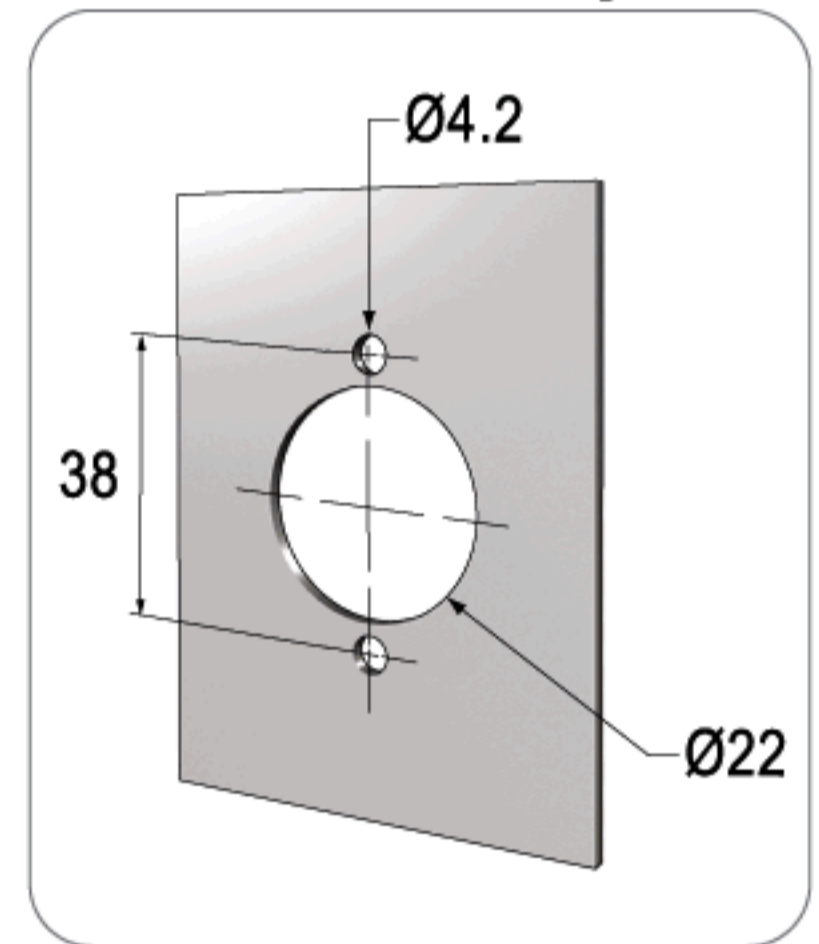
- ซิสเต็ม เอ
- เสื่อกุญแจแบบมือจับ 1 ตัว
 - ลิ้นค (G_ _) 1 ตัว

FIXING

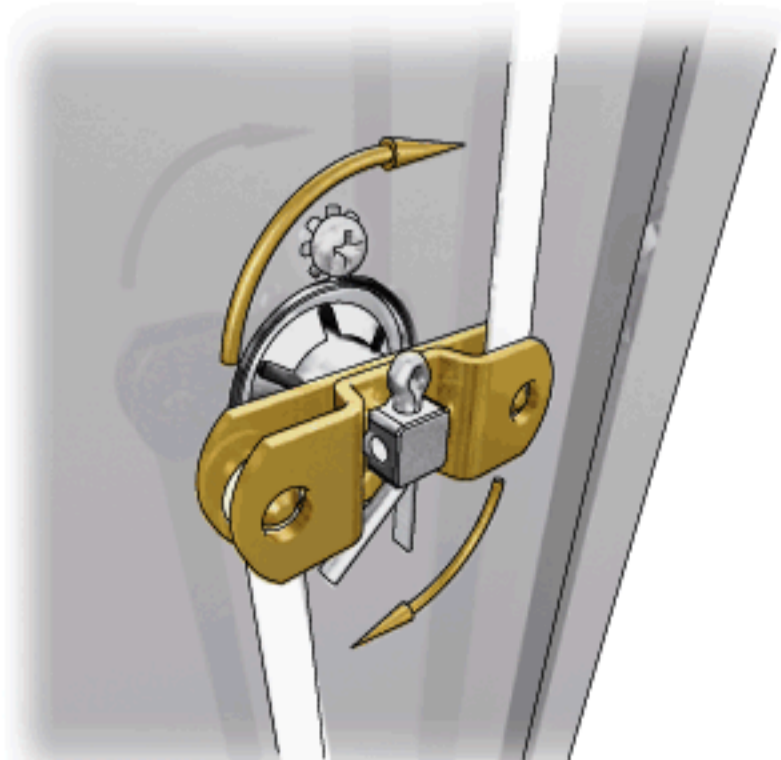
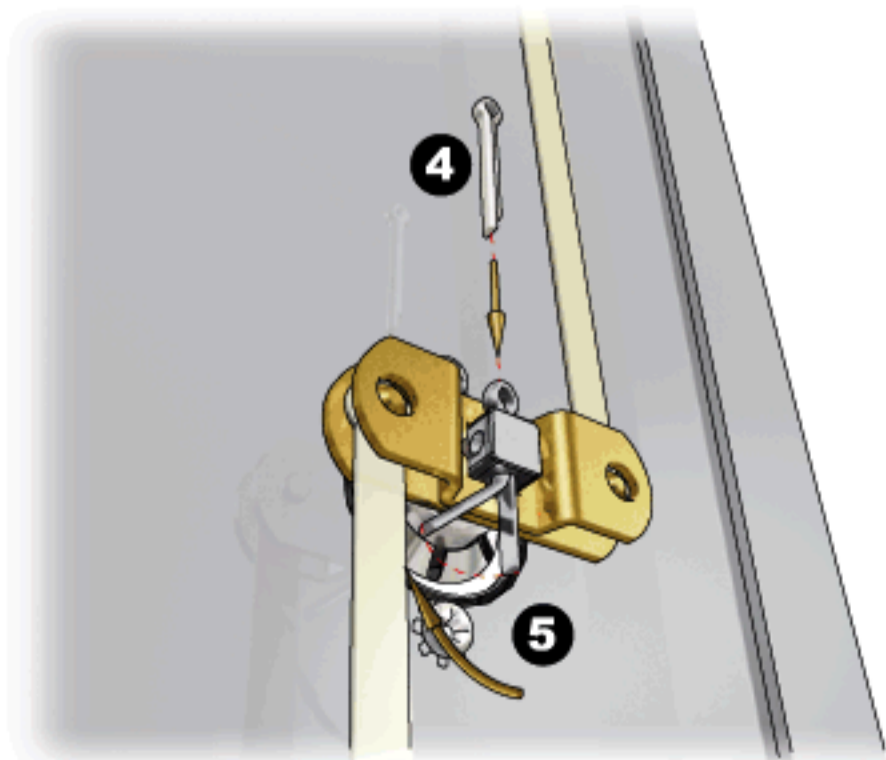
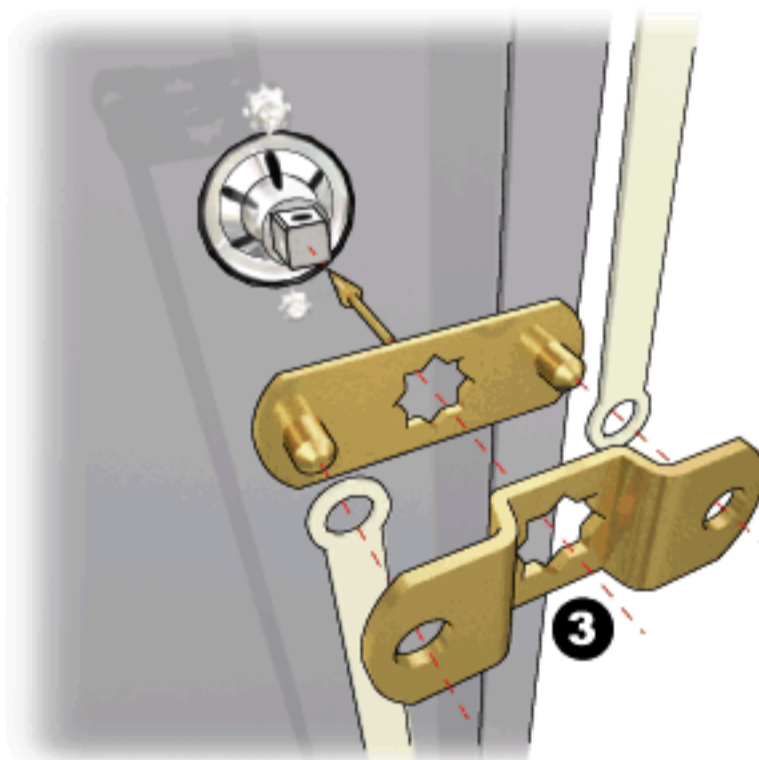
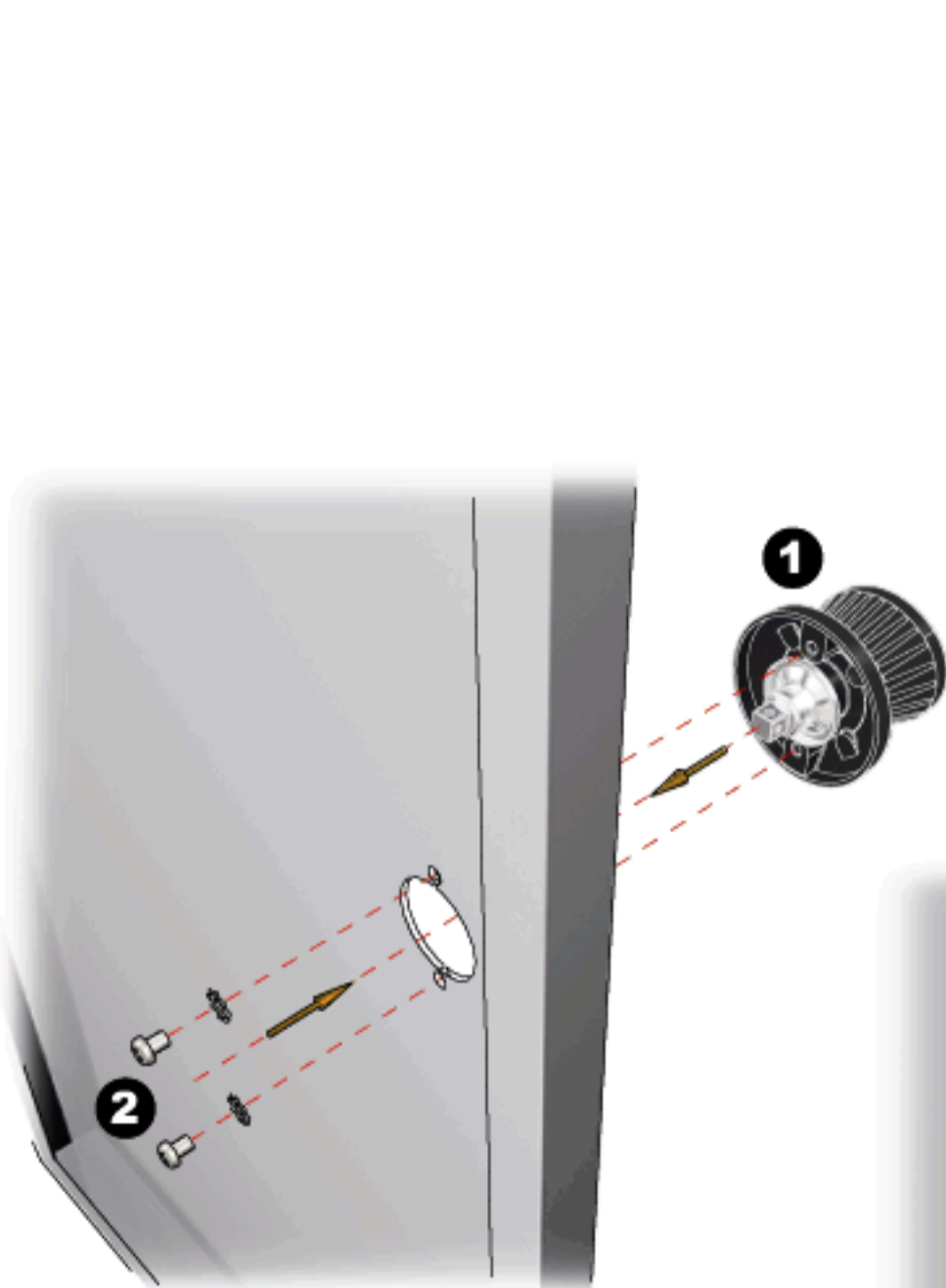
A-555-04-C13-J9Z-R-TYPE A (L-90°)



FIXING HOLE / ขนาดรูเจาะ



FIXING DETAILS / การติดตั้ง



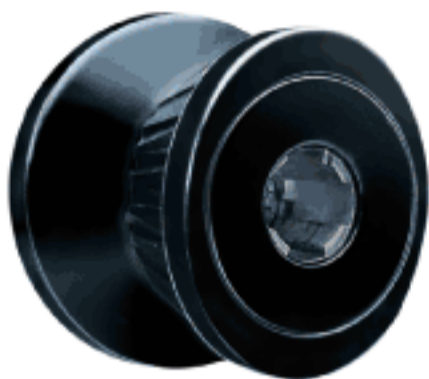


CLOCKWISE
COUNTERCLOCKWISE

SWING DOOR CABINET LOCK / กุญแจตู้บานเปิด



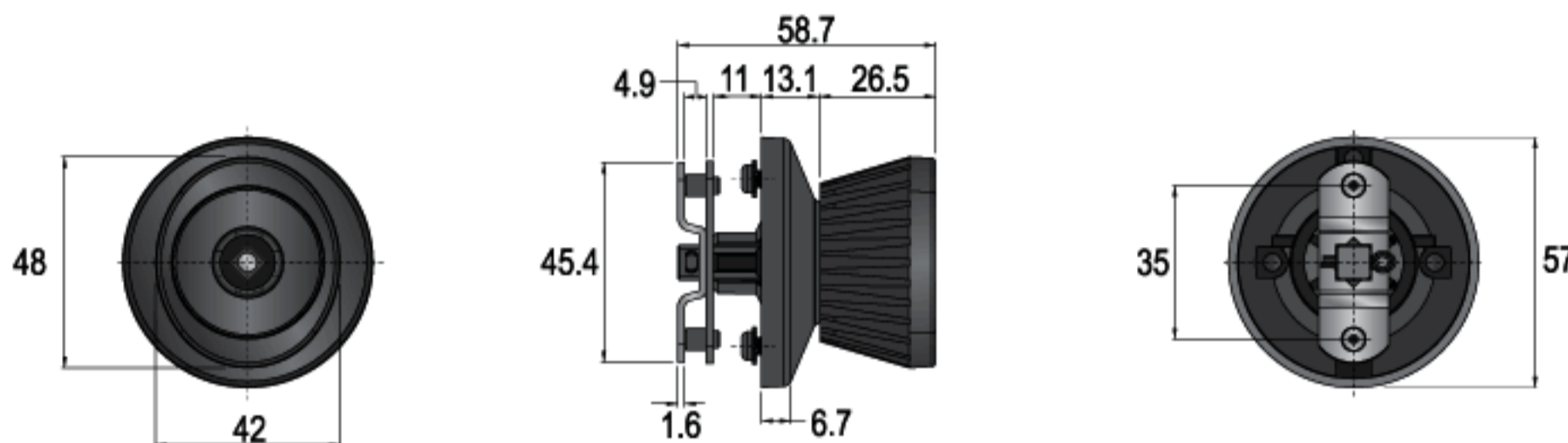
A-555-04-C13- _ _ _



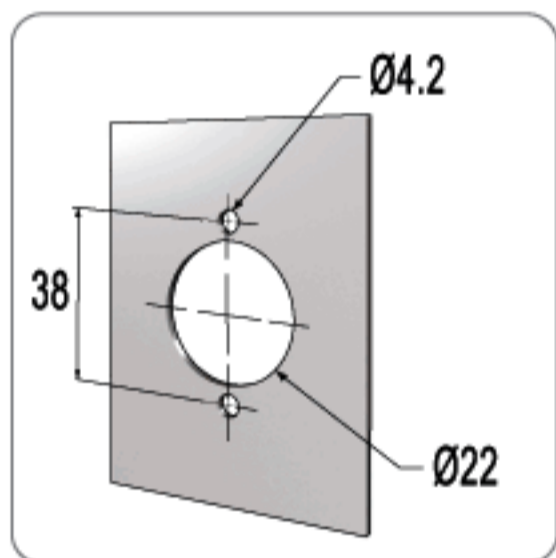
SYSTEM
A : REMOVABLE CORE SYSTEM
: สามารถถอดใส่กุญแจออกได้

5-IN-1 SERIES SYSTEM **MASTER** KEY SYSTEM **KEY** OPTIONS AVAILABLE **REMOVABLE** CORE SYSTEM

A-555-04-C13-J9Z-R-TYPE A (L-90°)	04 BLACK
A-555-04-C13-K3Z-R-TYPE B (R-90°)	04 BLACK
A-555-04-C13-J93-R-TYPE C (L-180°)	04 BLACK
A-555-04-C13-K39-R-TYPE D (R-180°)	04 BLACK



FIXING HOLE / ขนาดรูเจาะ



* SUITABLE FOR METAL THICKNESS OF 0.6-0.9mm (AFTER PAINTING)

SPECIFICATIONS

- ▶ PLASTIC HANDLE LOCK WITH C-13 CAM TYPE
- ▶ KEY REMOVABLE IN LOCKED & UNLOCKED POSITIONS

คุณสมบัติกุญแจ

- ▶ กุญแจแบบมือจับหมุนล็อคได้ผลิตจากพลาสติกคุณภาพดี ใช้ร่วมกับลิ้นล็อค (C-13)
- ▶ ดอกกุญแจถอดออกได้ทั้งในตำแหน่งปิด และเปิด

SET INCLUDES

- SYSTEM A**
- 1 PLASTIC HANDLE LOCK HOUSING
 - 1 CAM (C-13)

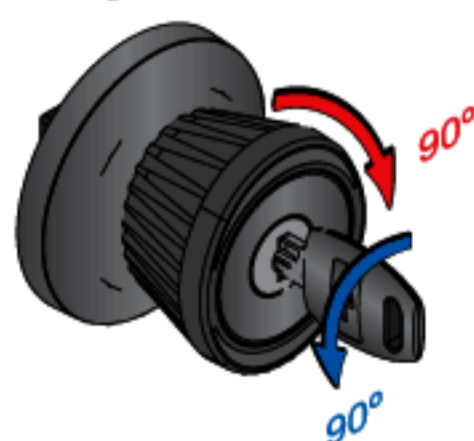
อุปกรณ์ที่มาในชุด

- ซิสเต็ม เอ**
- เลื่อกุญแจแบบมือจับผลิตจากพลาสติก 1 ตัว
 - ลิ้นล็อค (C-13) 1 ตัว

KEY AND HANDLE TURNING DIRECTIONS TO OPEN / ทิศทางการหมุนกุญแจและมือจับสำหรับเปิด

TYPE รูปแบบ	KEY DIRECTION (BLUE ARROW) ทิศทางการหมุนกุญแจ (ลูกศรสีน้ำเงิน)	HANDLE DIRECTION (RED ARROW) ทิศทางการมือจับ (ลูกศรสีแดง)
A	90° (COUNTERCLOCKWISE) / 90° (หมุนทวนเข็มนาฬิกา)	90° (CLOCKWISE) / 90° (หมุนตามเข็มนาฬิกา)
B	90° (CLOCKWISE) / 90° (หมุนตามเข็มนาฬิกา)	90° (COUNTERCLOCKWISE) / 90° (หมุนทวนเข็มนาฬิกา)
C	180° (CLOCKWISE) / 180° (หมุนตามเข็มนาฬิกา)	90° (CLOCKWISE) / 90° (หมุนตามเข็มนาฬิกา)
D	180° (COUNTERCLOCKWISE) / 180° (หมุนทวนเข็มนาฬิกา)	90° (COUNTERCLOCKWISE) / 90° (หมุนทวนเข็มนาฬิกา)

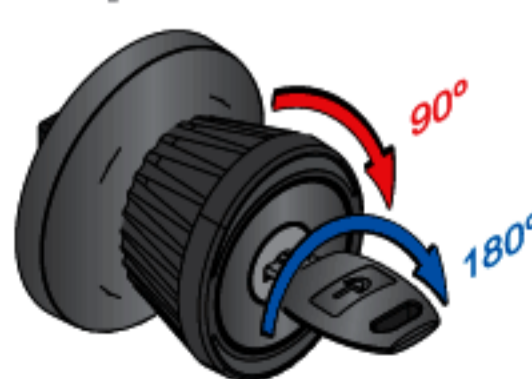
TYPE A / รูปแบบ เอ



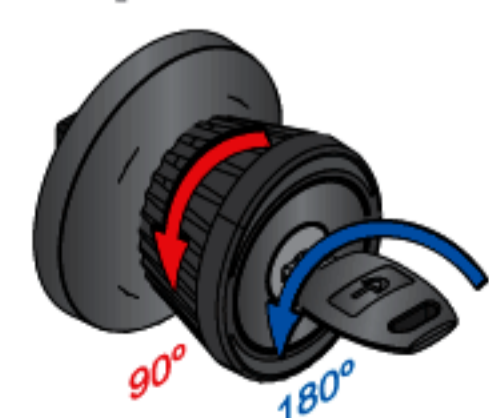
TYPE B / รูปแบบ บี



TYPE C / รูปแบบ ซี



TYPE D / รูปแบบ ดี

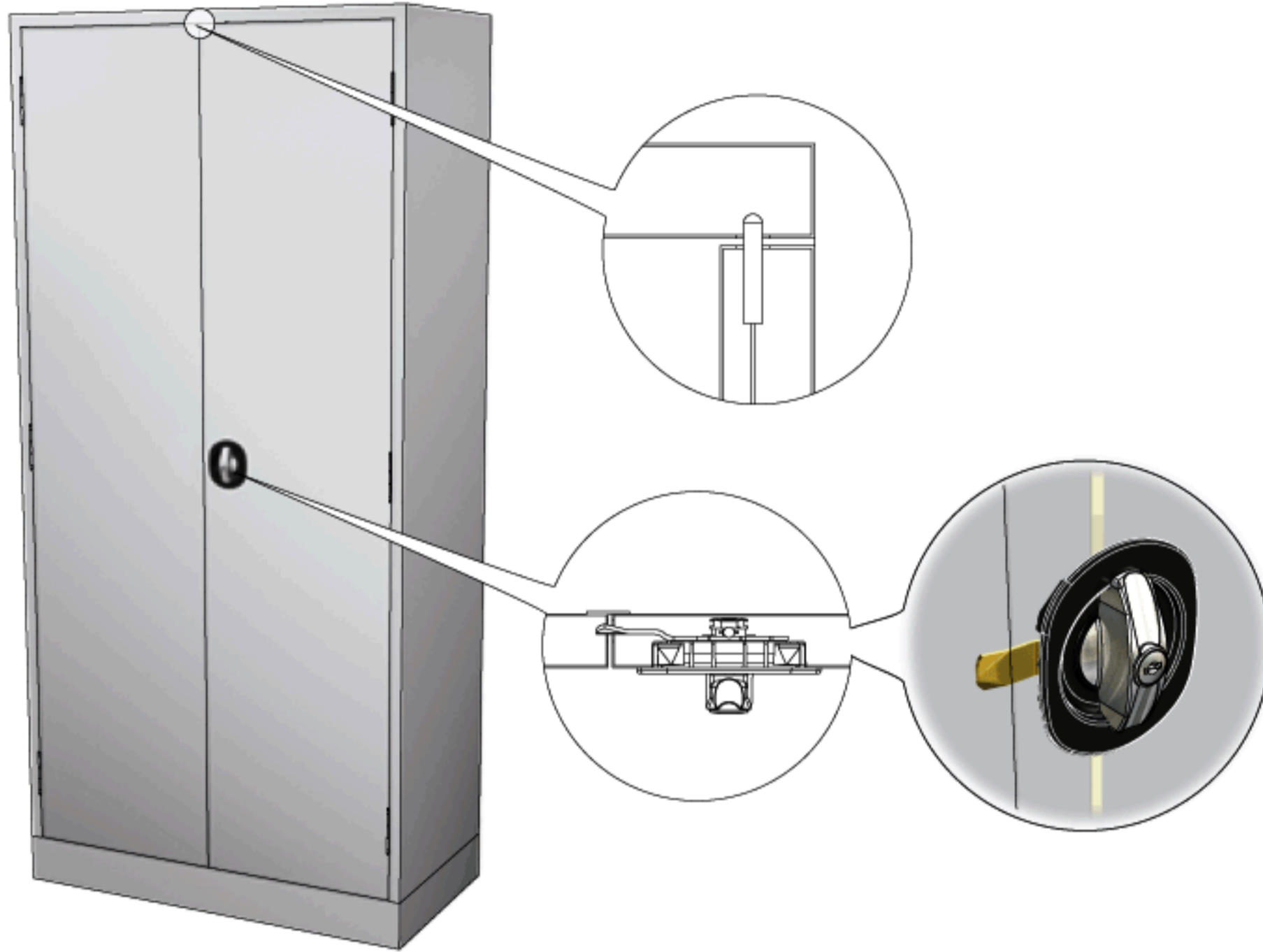


ORDERING EXAMPLES: CL - - -555-04-C13- -R- - - -K - - - -
: CL13P-AM1-555-04-C13-J9Z-R-TYPE A(L90)-K200-91-CC-CL

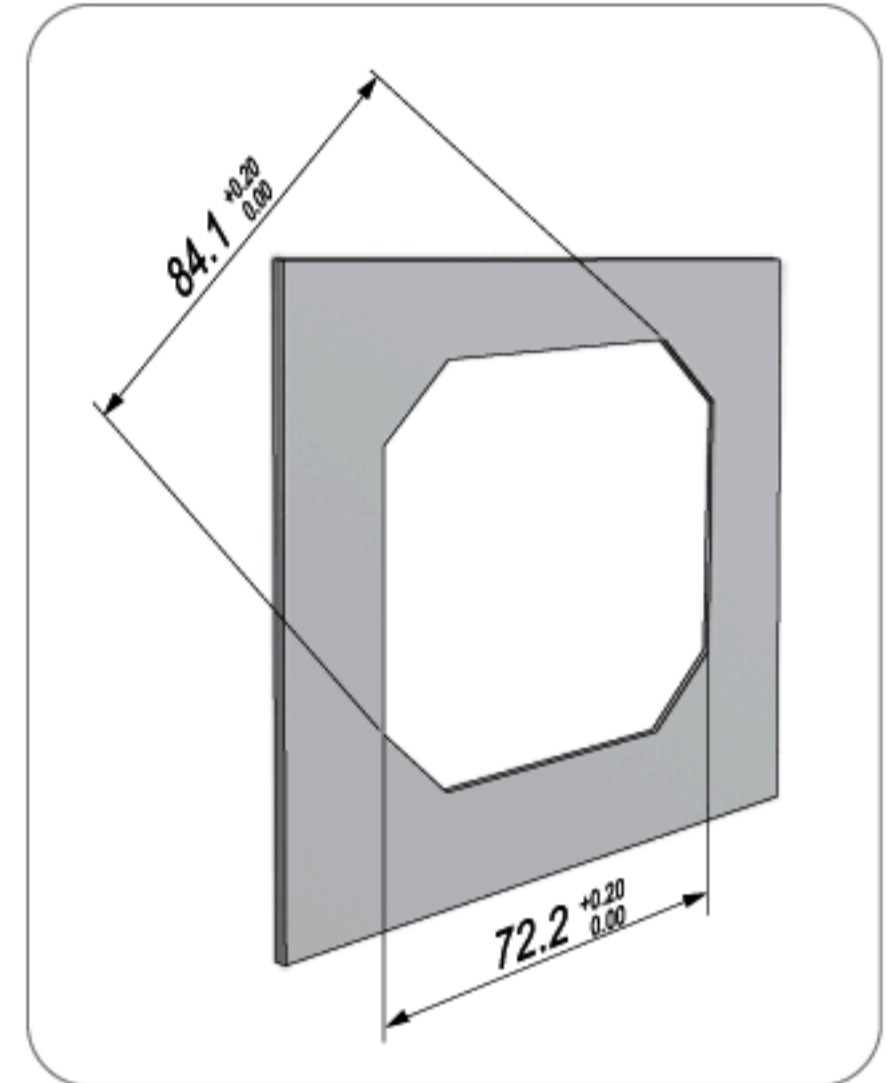
CL13 Plus+ CYLINDER CORE MODEL, GROUP 1 MASTER KEY SYSTEM, PLASTIC HANDLE LOCK WITH C-13 CAM TYPE, BLACK FINISH, 90° CLOCKWISE ROTATION FROM 9 TO Z POSITION (FROM LOCK TO UNLOCK), TYPE A (L90), KEYS WITH BLACK COLOR CAP, CC KEYWAY, CL LOGO ON CAP.

FIXING

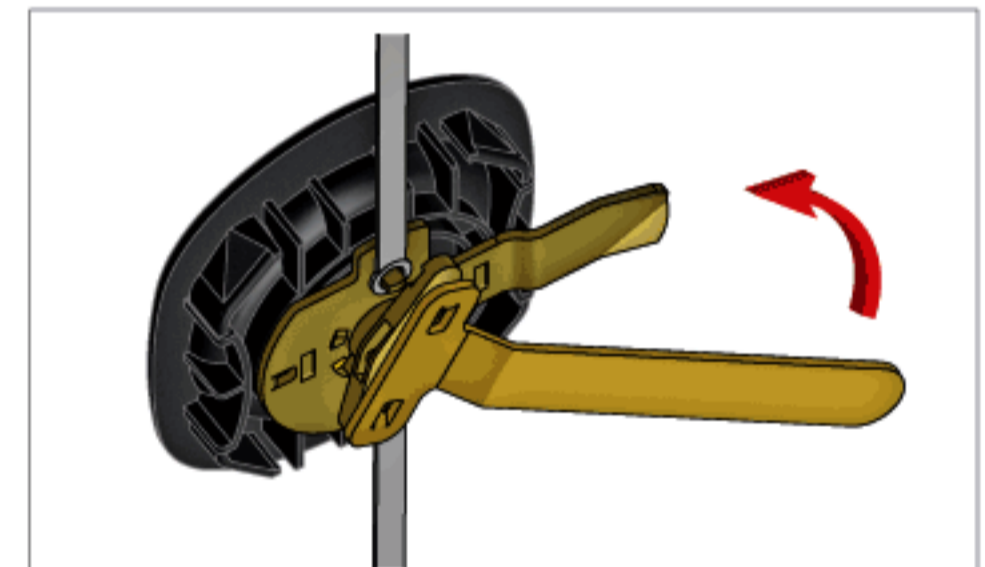
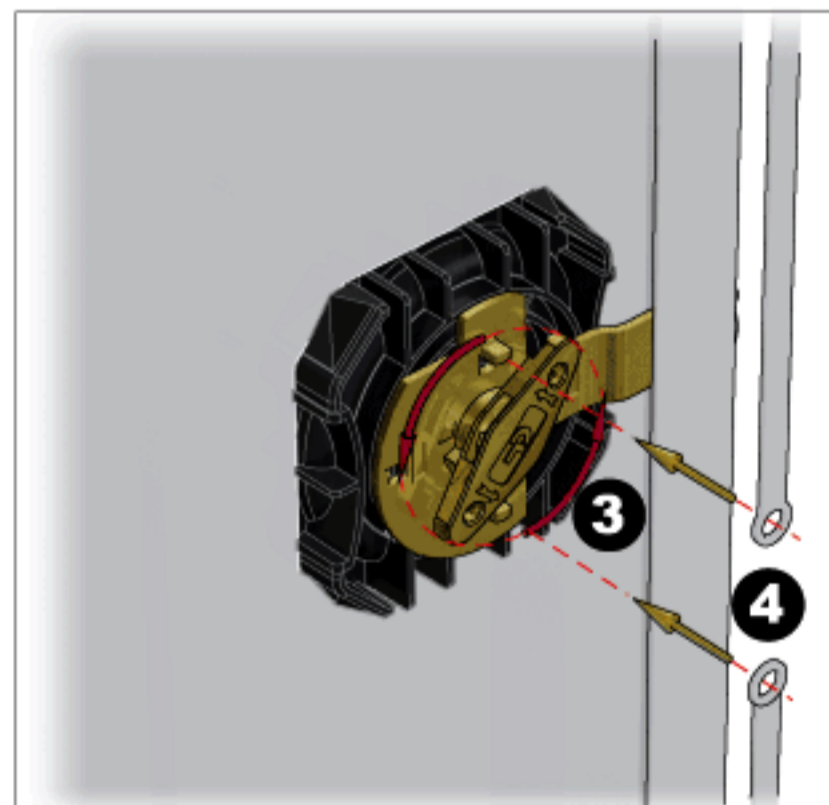
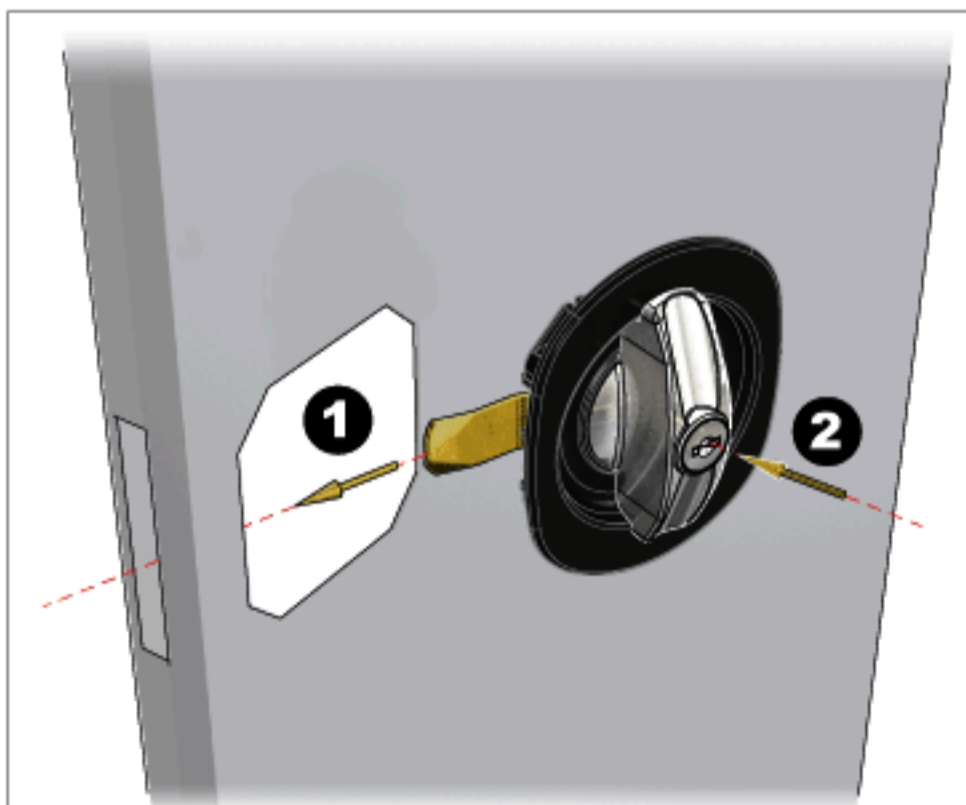
A-556R-91-G132



FIXING HOLE/ ขนาดรูเจาะ

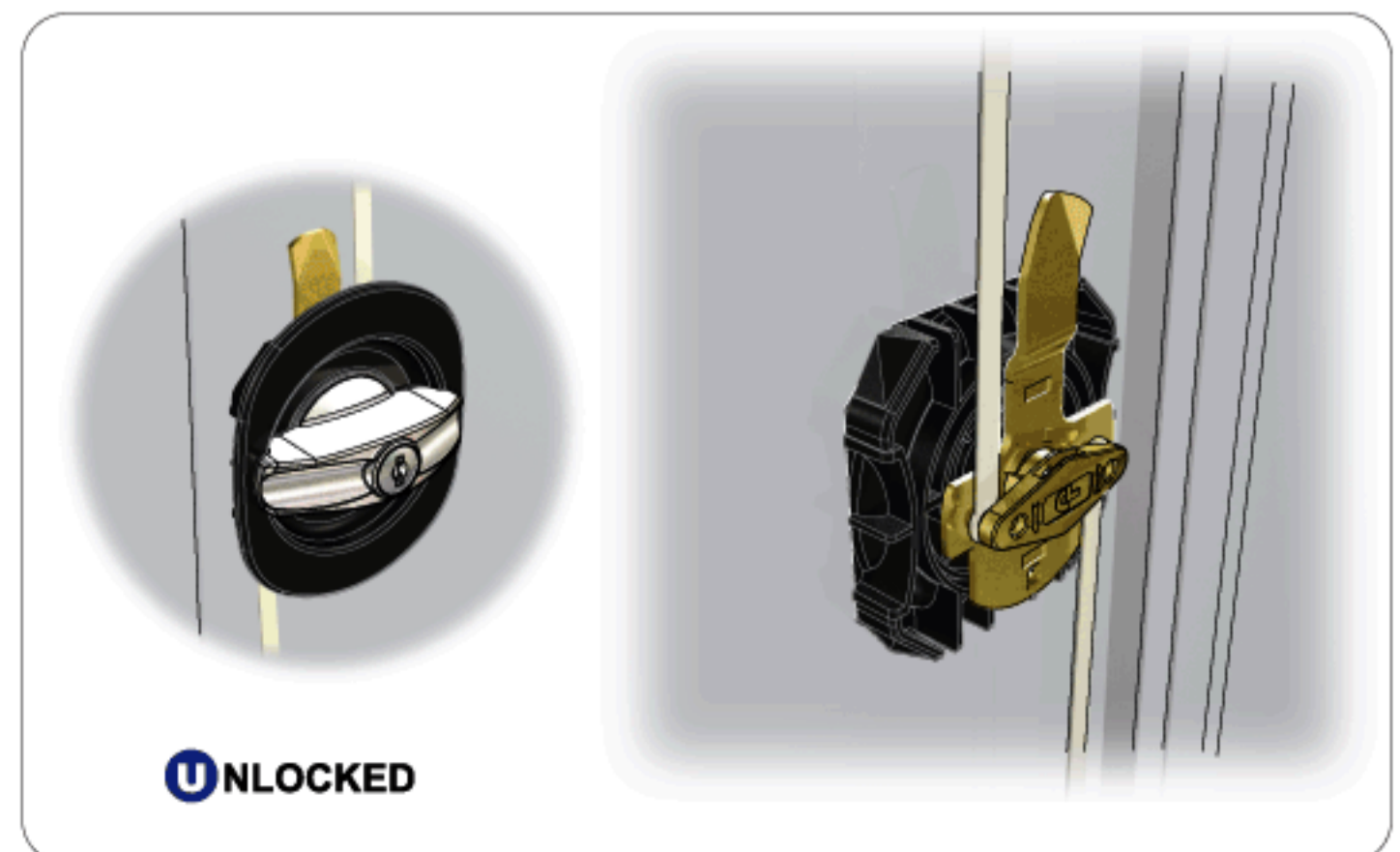
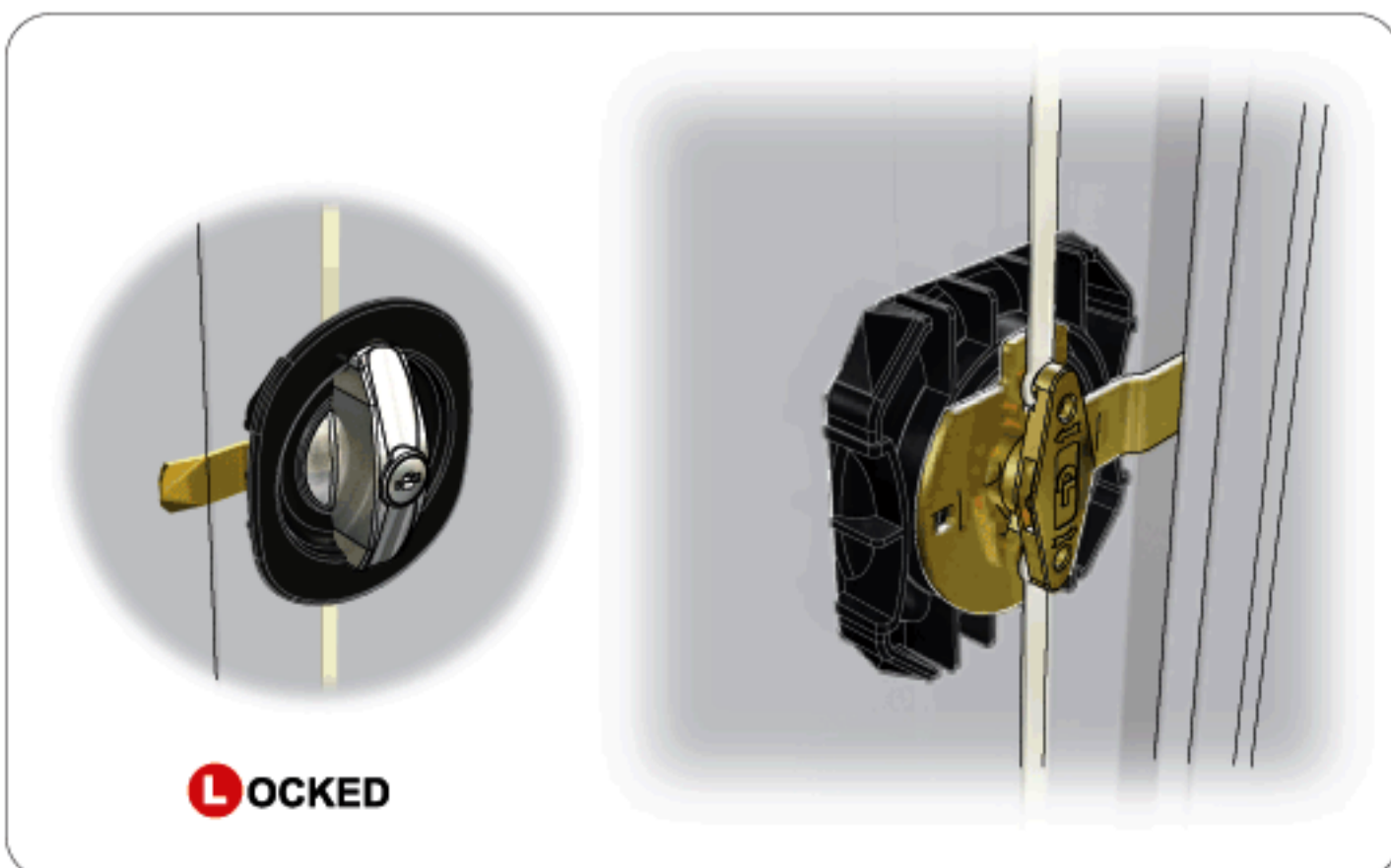


FIXING DETAILS/ การติดตั้ง



USE THE TOOL TO ALIGN WITH THE HOLES OF THE RETENTION COVER AT THE BACK. PUSH THE TOOL UPWARD 60° TO THE RIGHT UNTIL YOU HEAR A CLICK SOUND CONFIRMING THAT THE RODS ARE IN POSITION.

ใช้เครื่องมือช่วยล็อกหมุนตัวล็อกขึ้นไปทางขวา 60° จนกว่าคุณจะได้ยินเสียงดังคลิก เป็นการยืนยันว่าตัวล็อกได้อยู่ที่ตำแหน่งล็อกแล้ว





CLOCKWISE
COUNTERCLOCKWISE

SWING DOOR CABINET LOCK / กุญแจตู้บ้านเปิด



A-556_-91-G132

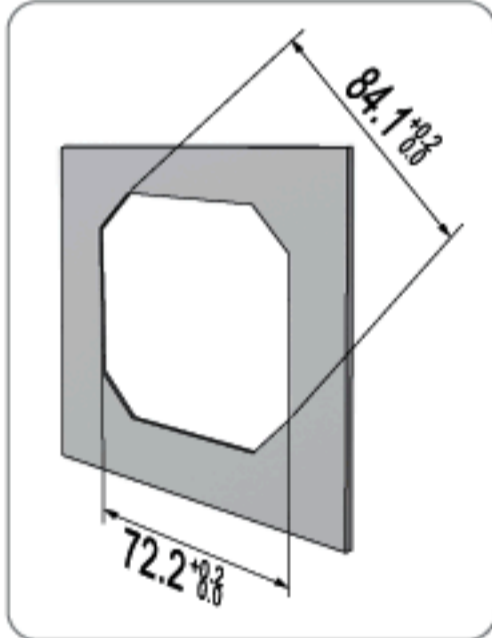
QUICK-FIX



QUICK-FIX



FIXING HOLE / ขนาดรูเจาะ



* SUITABLE FOR METAL THICKNESS OF 0.6-0.9mm (AFTER PAINTING)

ACCESSORIES / อุปกรณ์

SEE DETAILS ON PAGE 117-123
ดูรายละเอียดเพิ่มเติมที่หน้า 117-123



S-039 16 RAINBOW ZINC

*SPECIAL TOOL FOR INSTALLATION (SOLD SEPARATELY)
เครื่องมือช่วยล็อก (ขายแยกต่างหาก)

ORDERING EXAMPLES : CL _ - _ -556R-91-G132- _ -R-K _ - _ -
: CL13P-AM1-556R-91-G132-J9Z-R-K079-91-CC-CL

CL13 Plus+ CYLINDER CORE MODEL, GROUP 1 MASTER KEY SYSTEM RECESSED HANDLE LOCK WITH G-132 CAM TYPE, BLACK FINISH, 90° CLOCKWISE ROTATION FROM 9 TO Z POSITION (FROM LOCK TO UNLOCK), KEYS WITH BLACK COLOR CAP, CC KEYWAY, CL LOGO ON CAP.

ITEM NO.	TURNING	FINISH
----------	---------	--------

SYSTEM A : REMOVABLE CORE SYSTEM
: สามารถถอดได้กุญแจออกได้

5-IN-1 SERIES SYSTEM	MASTER KEY SYSTEM	KEY OPTIONS AVAILABLE	REMOVABLE CORE SYSTEM
--------------------------------	-----------------------------	---------------------------------	---------------------------------

A-556R-91-G132 (90°) 91 BLACK

A-556L-91-G132 (90°) 91 BLACK

SPECIFICATIONS

- ▶ RECESSED HANDLE LOCK WITH CAM TYPE G-132
- ▶ EASY INSTALLATION WITH SPECIAL TOOL
- ▶ PLASTIC DIE CAST HOUSING (BLACK PLATED)
- ▶ ZINC ALLOY DIE CAST HANDLE (CHROME PLATED)
- ▶ KEY REMOVABLE IN LOCKED & UNLOCKED POSITIONS

SET INCLUDES

- SYSTEM A**
- 1 RECESSED HANDLE LOCK HOUSING
 - 1 CAM (G-132)

คุณสมบัติกุญแจ

- ▶ กุญแจแบบมือจับหมุนล็อกได้ใช้ร่วมกับลิ้นล็อก G-132
- ▶ ติดตั้งได้ง่ายด้วยเครื่องมือช่วยล็อก
- ▶ ตัวล็อกกุญแจผลิตจากพลาสติก (ชุบดำ)
- ▶ มือจับผลิตจากซิงค์อัลลอย (ชุบโครเมียม)
- ▶ ดอกกุญแจถอดออกได้ทั้งในตำแหน่งปิด และเปิด

อุปกรณ์ที่มาในชุด

- ซิสเต็ม เอ**
- เล็อกุญแจแบบมือจับ 1 ตัว
 - ลิ้นล็อก (G-132) 1 ตัว

A-566_-91-G__

ITEM NO.

TURNING

FINISH

QUICK-FIX

SYSTEM



REMOVABLE CORE SYSTEM
: สามารถถอดใส่กุญแจออกได้

5-IN-1
SERIES SYSTEM

MASTER
KEY SYSTEM

KEY
OPTIONS AVAILABLE

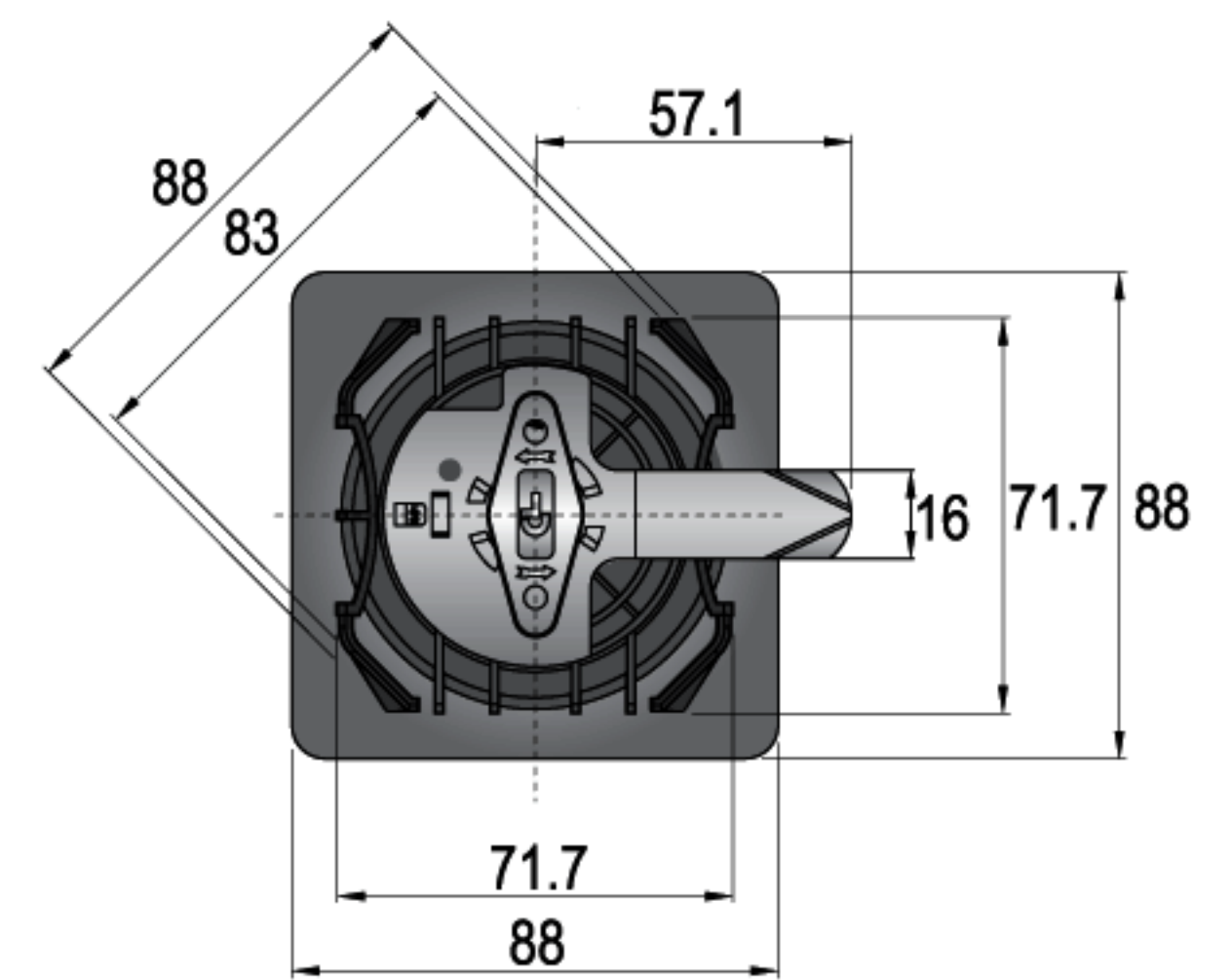
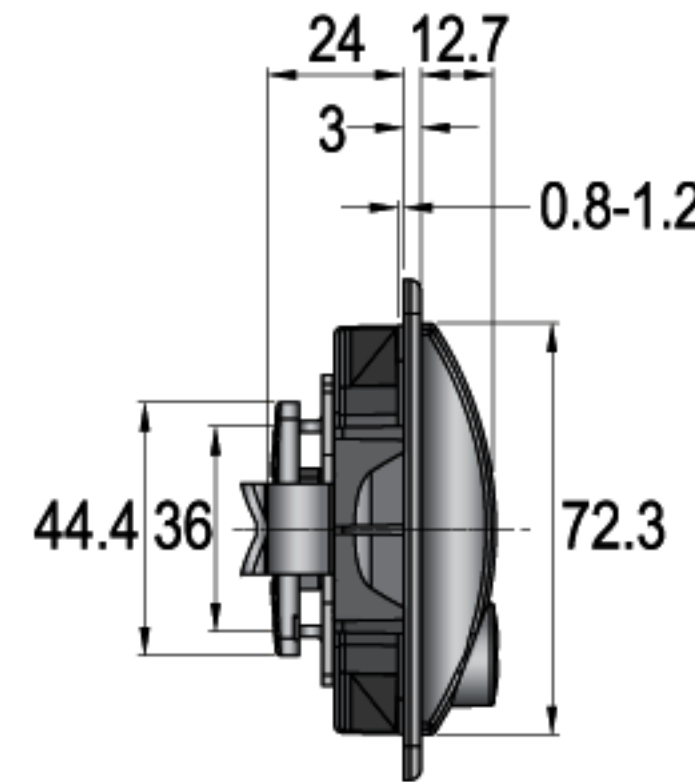
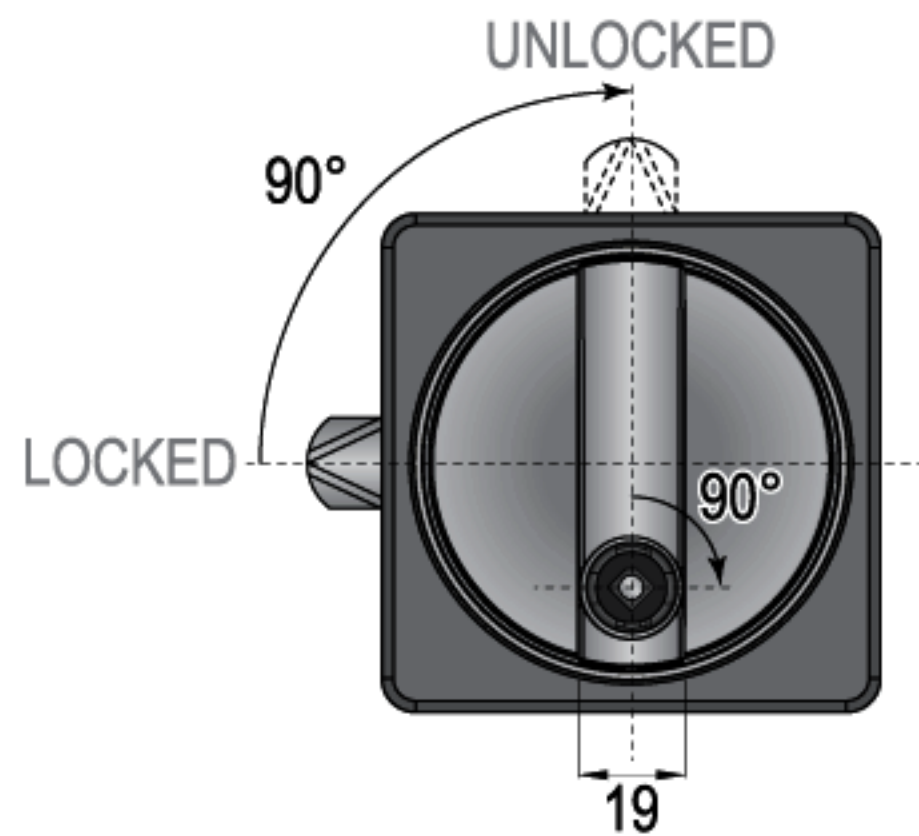
REMOVABLE
CORE SYSTEM



A-566R-91-G__-J9Z

(90°)

91 BLACK



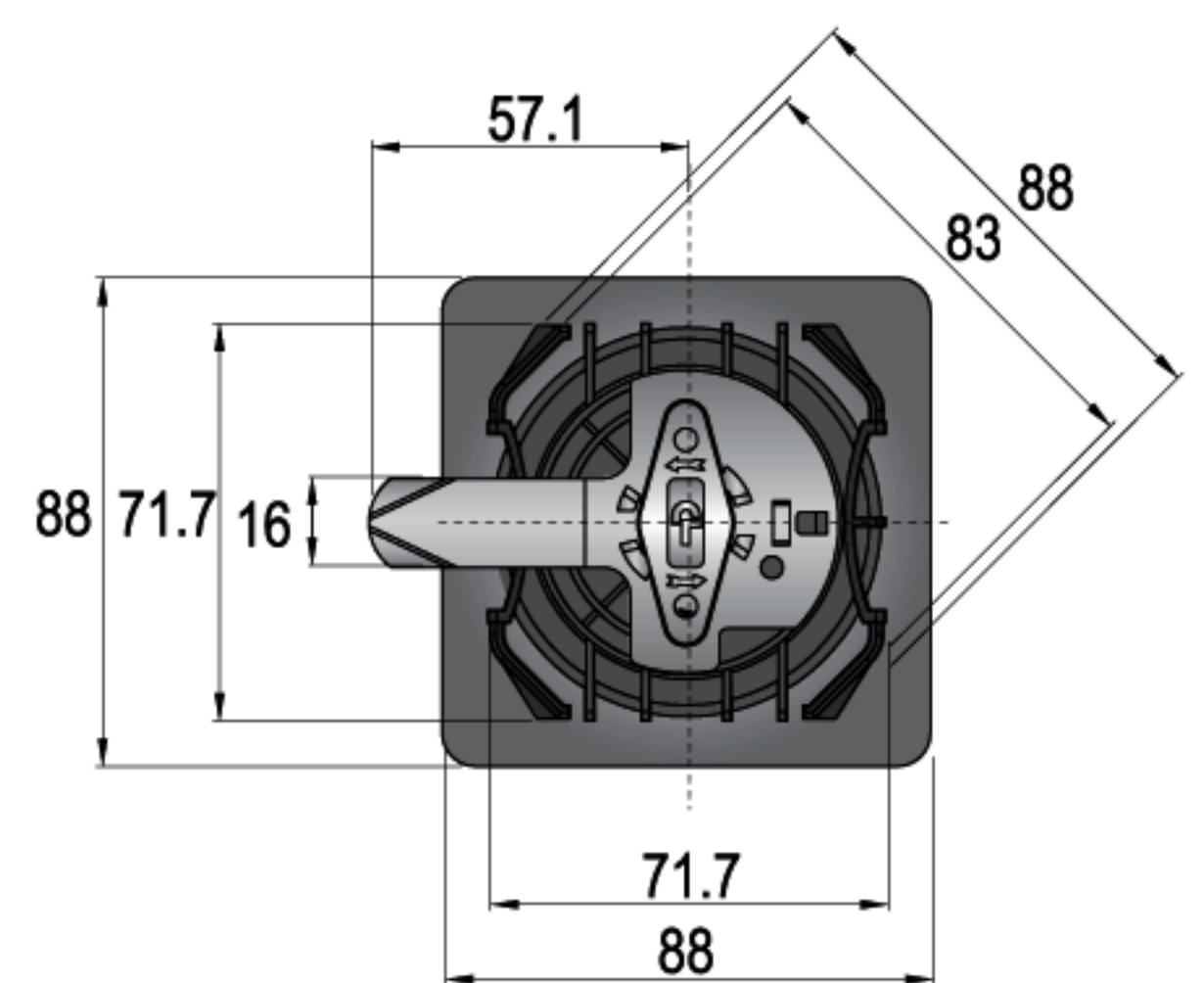
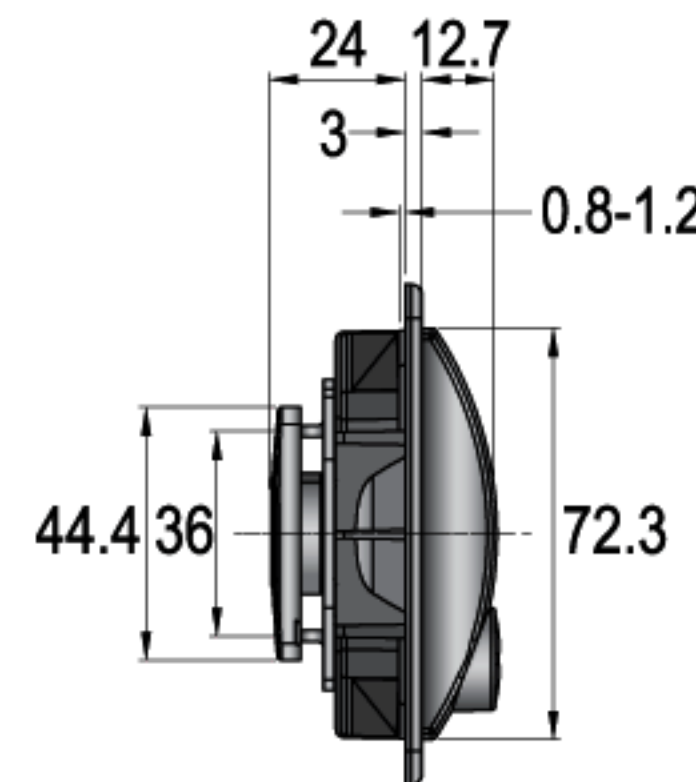
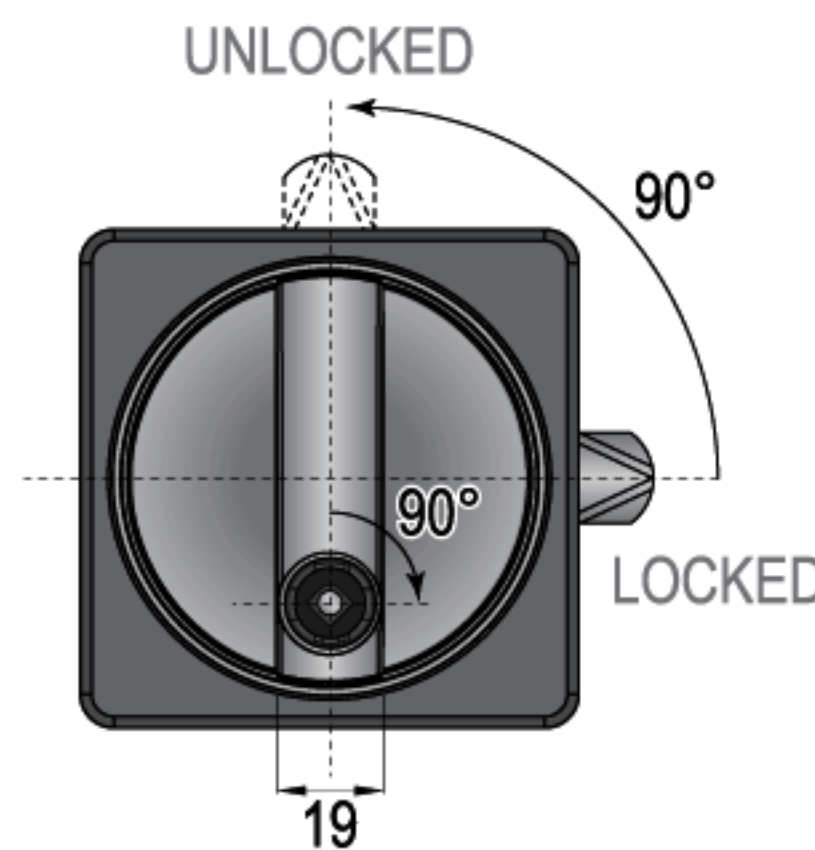
QUICK-FIX



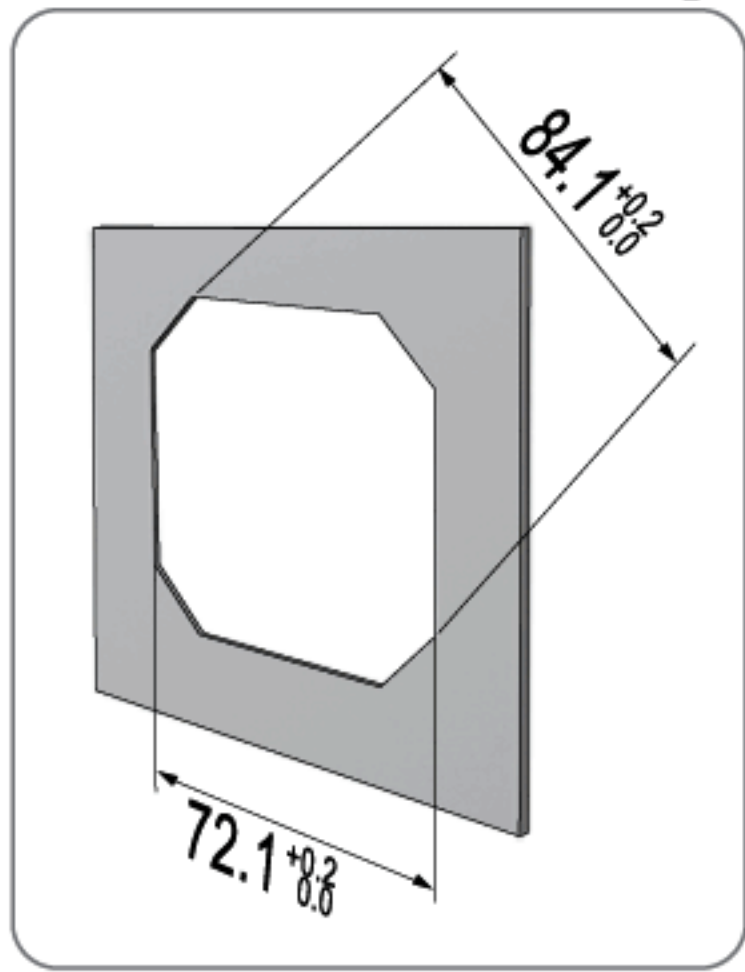
A-566L-91-G__-K3Z

(90°)

91 BLACK



FIXING HOLE / ขนาดรูเจาะ



* SUITABLE FOR METAL THICKNESS OF 0.8-1.2mm (AFTER PAINTING)

SPECIFICATIONS

- ▶ RECESSED HANDLE LOCK WITH CAM TYPE (G__)
- ▶ EASY INSTALLATION WITH SPECIAL TOOL
- ▶ PLASTIC DIE CAST HOUSING (BLACK PLATED)
- ▶ ZINC ALLOY DIE CAST HANDLE (CHROME PLATED)
- ▶ KEY REMOVABLE IN LOCKED & UNLOCKED POSITIONS

คุณสมบัติกุญแจ

- ▶ กุญแจแบบมือจับหมุนล็อกได้ ใช้ร่วมกับลิ้นล็อก (G__)
- ▶ ติดตั้งได้ง่ายด้วยเครื่องมือช่วยล็อก
- ▶ ตัวล็อกกุญแจผลิตจากพลาสติก (ชุบดำ)
- ▶ มือจับผลิตจากซิงค์อัลลอย (ชุบโครเมียม)
- ▶ ดอกกุญแจถอดออกได้ทั้งในตำแหน่งปิด และเปิด

SET INCLUDES

SYSTEM A

- 1 RECESSED HANDLE LOCK HOUSING
- 1 CAM (G__)

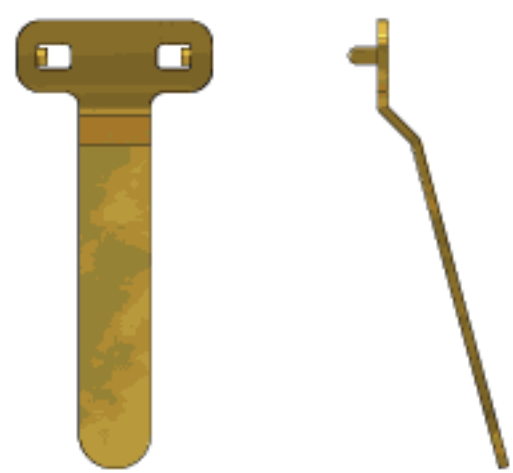
อุปกรณ์ที่มาในชุด

ซิสเต็ม เอ

- เลือกุญแจแบบมือจับ 1 ตัว
- ลิ้นล็อก (G__)

ACCESSORIES / อุปกรณ์

SEE DETAILS ON PAGE 117-123
ดูรายละเอียดเพิ่มเติมที่หน้า 117-123



S039-16 16 RAINBOW ZINC

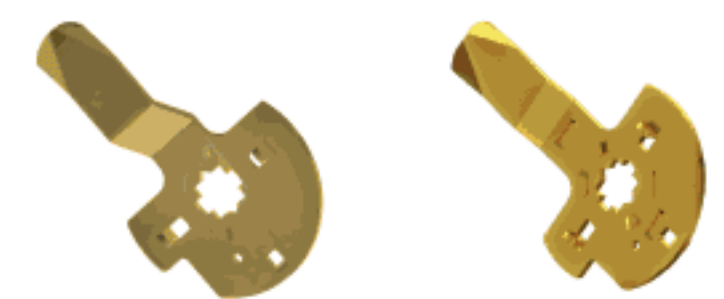
*SPECIAL TOOL FOR INSTALLATION (SOLD SEPARATELY)
เครื่องมือช่วยล็อก (ขายแยกต่างหาก)

ORDERING EXAMPLES : CL__-__-566R-91-G__-K__-__-__-__
: CL13P-AM1-566R-91-G164-K200-91-CC-CL

CL13 Plus+ CYLINDER CORE MODEL, GROUP 1 MASTER KEY SYSTEM, RECESSED HANDLE LOCK WITH G-164 CAM TYPE, BLACK FINISH, 90° CLOCKWISE ROTATION FROM 9 TO Z POSITION (FROM LOCK TO UNLOCK), KEYS WITH BLACK COLOR CAP, CC KEYWAY, CL LOGO ON CAP.

OPTIONS / ตัวเลือก

SEE OPTION DETAILS ON PAGE 139-170
ดูรายละเอียดเพิ่มเติมที่หน้า 139-170





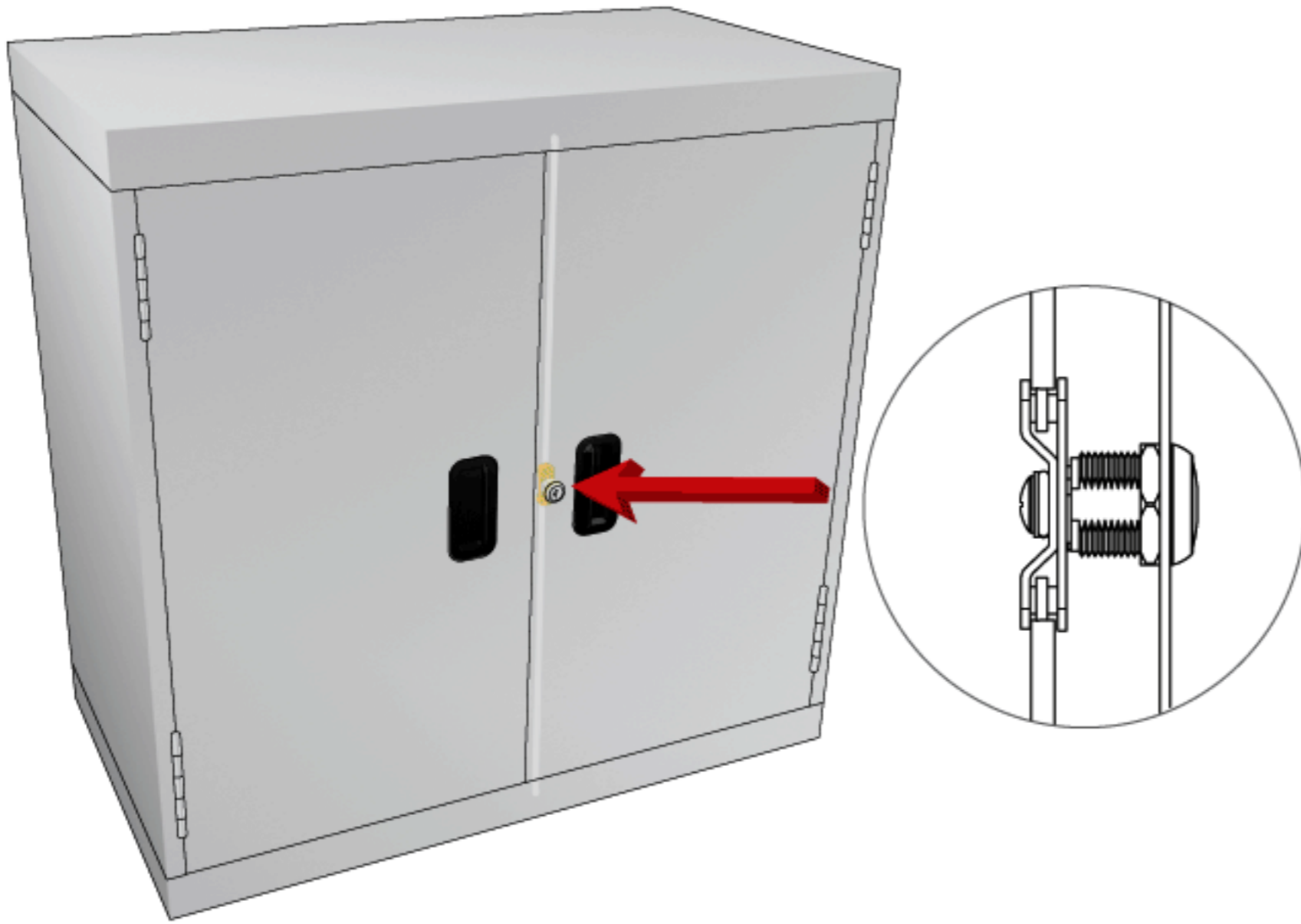
CLOCKWISE
COUNTERCLOCKWISE

SWING DOOR CABINET LOCK / กุญแจตู้บานเปิด

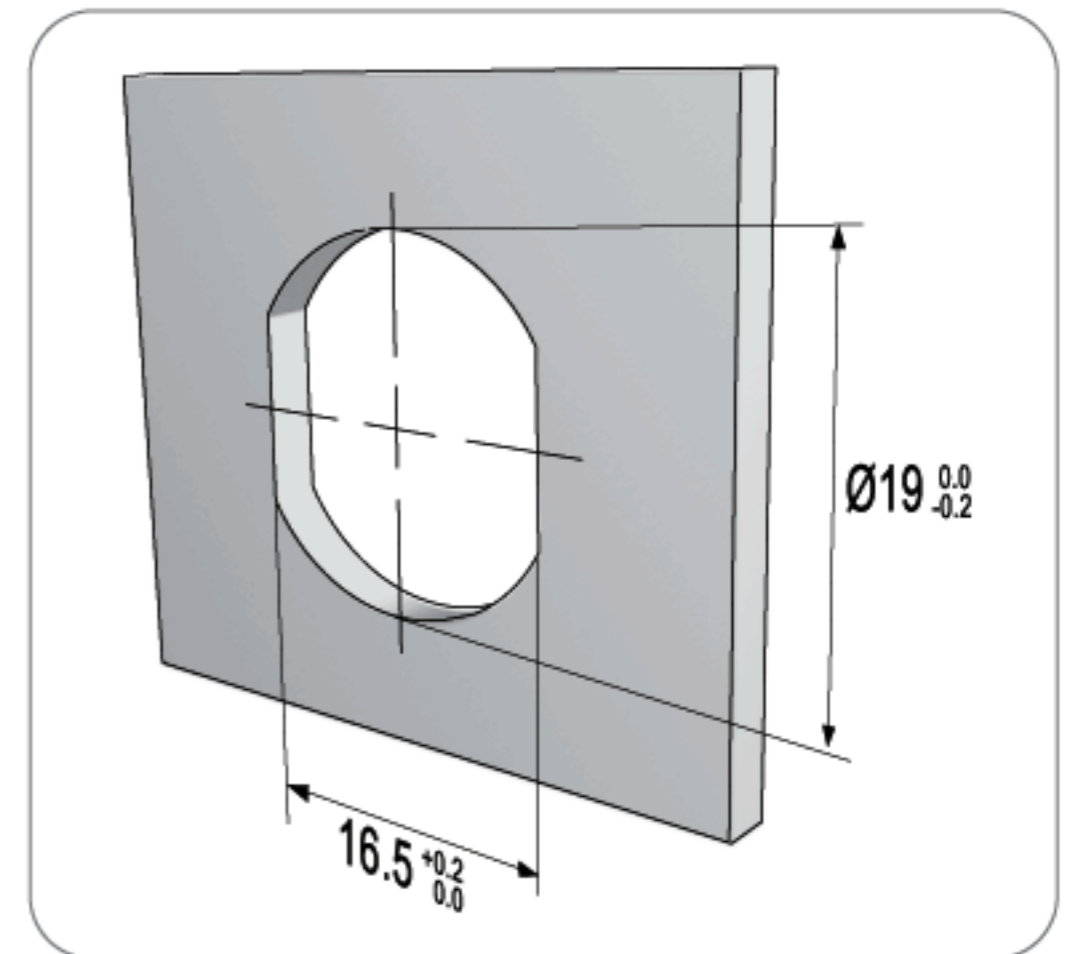


FIXING

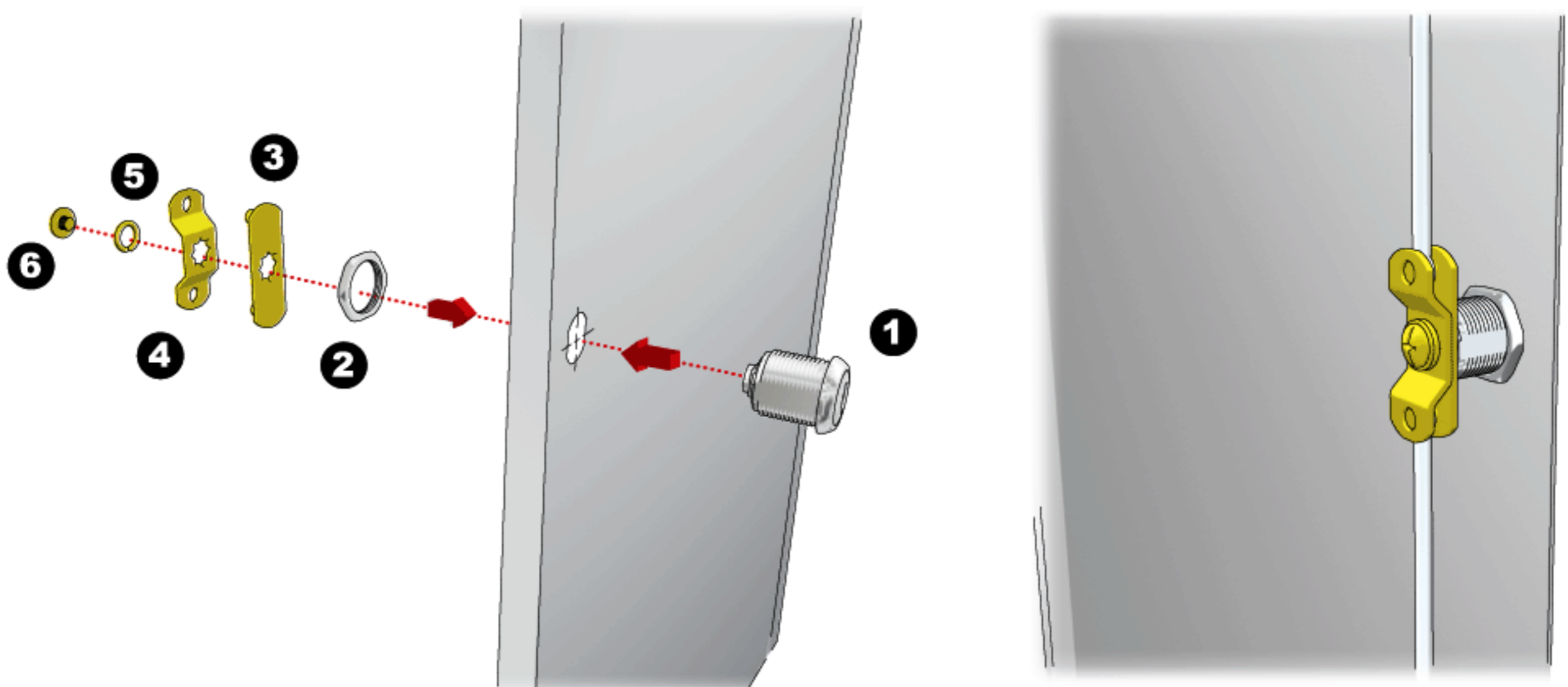
607X-20-01-C13-JZ3-R



FIXING HOLE/ ขนาดรูเจาะ



FIXING DETAILS/ การติดตั้ง

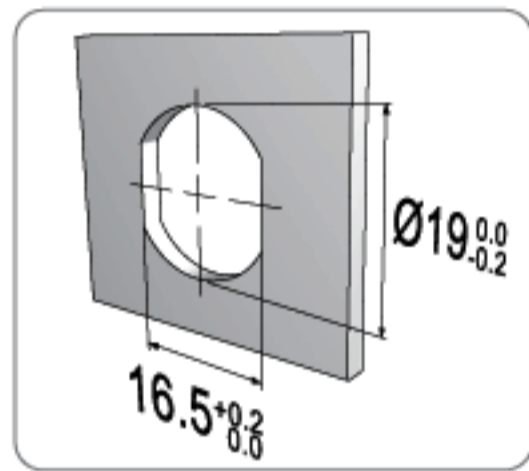


607_-20-01-C13-JZ3-R

*...-607X-...; X= NUT
*...-607U-...; U= U-CLIP



FIXING HOLE / ขนาดรูเจาะ



* SUITABLE FOR METAL THICKNESS OF 0.6-0.9mm (AFTER PAINTING)

ACCESSORIES / อุปกรณ์

SEE DETAILS ON PAGE 117-123
ดูรายละเอียดเพิ่มเติมที่หน้า 117-123



DK010-01 01 NICKEL



M016-16 16 RAINBOW ZINC

ITEM NO.	TURNING	FINISH
----------	---------	--------

SYSTEM A : REMOVABLE CORE SYSTEM
: สามารถถอดใส่กุญแจออกได้

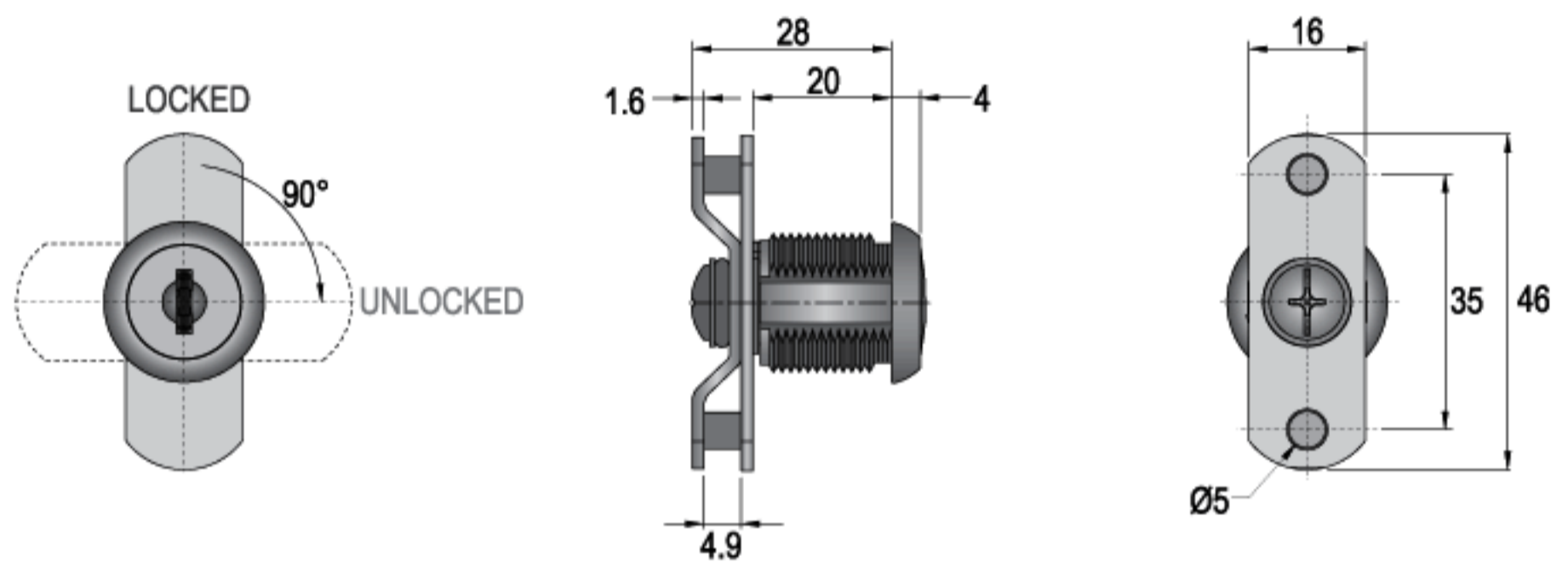
5-IN-1 SERIES SYSTEM MASTER KEY SYSTEM KEY OPTIONS AVAILABLE REMOVABLE CORE SYSTEM

A-607X-20-01-C13-JZ3-R	(90°)	01 NICKEL
A-607U-20-01-C13-JZ3-R	(90°)	01 NICKEL

SYSTEM B : NON-REMOVABLE CORE SYSTEM
: ไม่สามารถถอดใส่กุญแจออกได้

5-IN-1 SERIES SYSTEM MASTER KEY SYSTEM KEY OPTIONS AVAILABLE

B-607X-20-01-C13-JZ3-R	(90°)	01 NICKEL
B-607U-20-01-C13-JZ3-R	(90°)	01 NICKEL



SPECIFICATIONS

- ▶ 20mm CAM LOCK WITH CAM TYPE (C___)
- ▶ 90° ROTARY CAM MOVEMENT
- ▶ KEY REMOVABLE IN LOCKED & UNLOCKED POSITIONS
- ▶ FOR SYSTEM B: CHOOSE FROM MASTER KEY & NON-MASTER KEY SYSTEMS
- ▶ ZINC ALLOY DIE CAST

SET INCLUDES

- SYSTEM A**
- 1 LOCK HOUSING
 - 1 U-CLIP OR HEXAGONAL NUT
 - 1 WASHER
 - 1 SCREW
 - 1 CAM (C___)
- SYSTEM B**
- 1 LOCK HOUSING
 - 1 CYLINDER CORE (FIXED IN HOUSING)
 - 2 KEYS
 - 1 U-CLIP OR HEXAGONAL NUT
 - 1 WASHER
 - 1 SCREW
 - 1 CAM (C___)

คุณสมบัติกุญแจ

- ▶ ระยะคอกุญแจยาว 20 มม. ชนิดลิ้นลิ้น (C___)
- ▶ กุญแจหมุนปิด-เปิด ได้ที่ตำแหน่ง 90°
- ▶ ดอกกุญแจถอดออกได้ทั้งในตำแหน่งปิด และเปิด
- ▶ ซิสเต็ม บี: เลือกได้ทั้งแบบมี และไม่มีมาสเตอร์คีย์
- ▶ ตัวเสื่อกุญแจผลิตจาก ซิงค์อัลลอย

อุปกรณ์ที่มาในชุด

- ซิสเต็ม เอ**
- เสื่อกุญแจ 1 ตัว
 - ยูคลิป 1 ตัว (หรือแหวนทกเหลี่ยม)
 - แหวนรอง 1 ตัว
 - สกรู 1 ตัว
 - ลิ้นลิ้น (C___) 1 ตัว
- ซิสเต็ม บี**
- เสื่อกุญแจ 1 ตัว
 - ใส่กุญแจ 1 ชุด (ติดตั้งมาในเสื่อกุญแจ)
 - ดอกกุญแจ 2 ดอก
 - ยูคลิป 1 ตัว (หรือแหวนทกเหลี่ยม)
 - แหวนรอง 1 ตัว
 - สกรู 1 ตัว
 - ลิ้นลิ้น (C___) 1 ตัว

ORDERING EXAMPLES : CL_-_-607_-20-01-C13-JZ3-R-K_-_-_-_-_-
: CL13P-AM1-607X-20-01-C13-JZ3-R-K080-91-CC-CL

CL13 Plus+ CYLINDER CORE MODEL, GROUP 1 MASTER KEY SYSTEM, CAM LOCK WITH C-13 CAM TYPE, NUT INSTALLATION, 20mm CYLINDER HOUSING LENGTH, NICKEL FINISH, 90° CLOCKWISE ROTATION FROM Z TO 3 POSITION (FROM LOCK TO UNLOCK), KEYS WITH BLACK COLOR CAP, CC KEYWAY, CL LOGO ON CAP.



CLOCKWISE
COUNTERCLOCKWISE

SWING DOOR CABINET LOCK / กุญแจตู้บานเปิด



607_-20-01-G535(I)-J14-R

*...-607X-...; X= NUT
*...-607U-...; U= U-CLIP

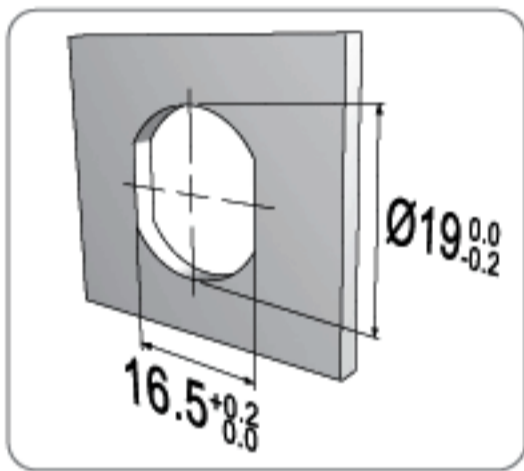
NUT
U-CLIP



NUT
U-CLIP



FIXING HOLE/ ขนาดรูเจาะ



* SUITABLE FOR METAL THICKNESS OF 0.6-0.9mm (AFTER PAINTING)

ITEM NO.	TURNING	FINISH
----------	---------	--------

SYSTEM A : REMOVABLE CORE SYSTEM
: สามารถถอดใส่กุญแจออกได้

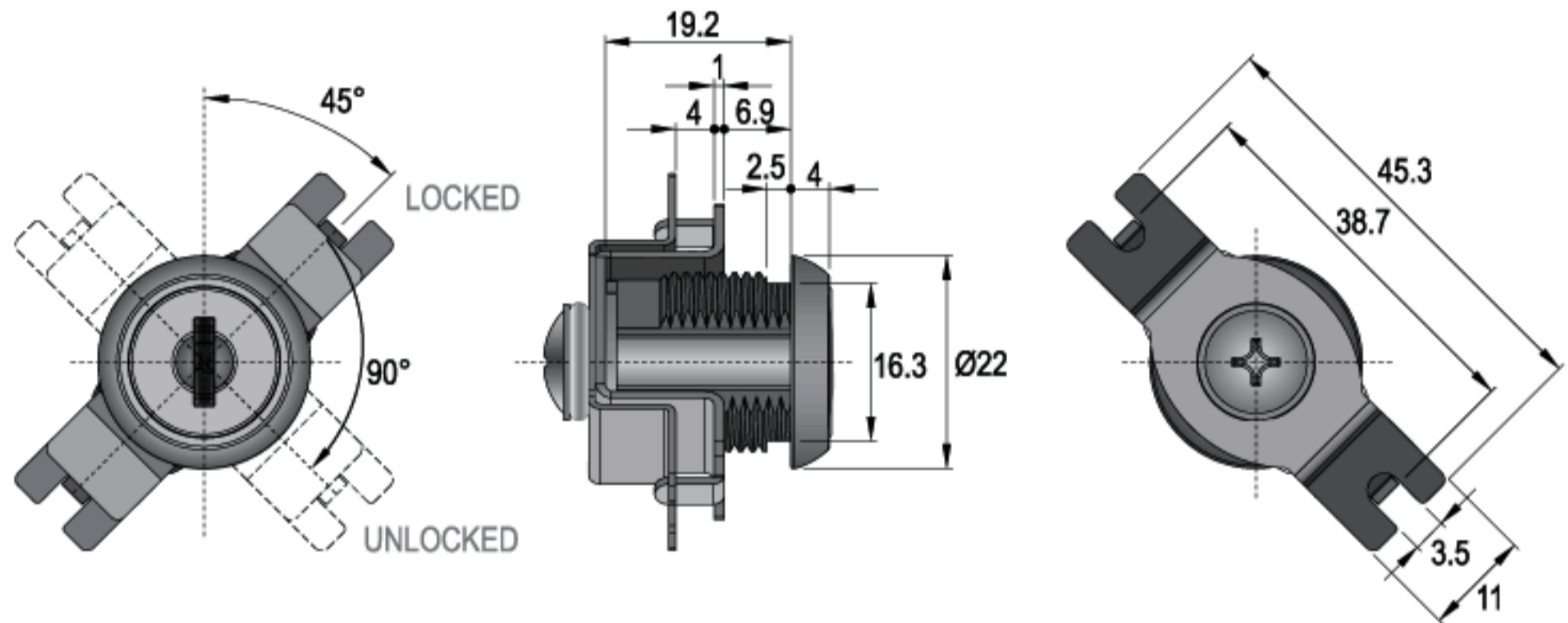
5-IN-1 SERIES SYSTEM **MASTER** KEY SYSTEM **KEY** OPTIONS AVAILABLE **REMOVABLE** CORE SYSTEM

A-607X-20-01-G535(I)-J14-R	(90°)	01 NICKEL
----------------------------	-------	-----------

SYSTEM B : NON-REMOVABLE CORE SYSTEM
: ไม่สามารถถอดใส่กุญแจออกได้

5-IN-1 SERIES SYSTEM **MASTER** KEY SYSTEM **KEY** OPTIONS AVAILABLE

B-607X-20-01-G535(I)-J14-R	(90°)	01 NICKEL
----------------------------	-------	-----------



ACCESSORIES / อุปกรณ์

SEE DETAILS ON PAGE 117-123
ดูรายละเอียดเพิ่มเติมที่หน้า 117-123



DK010-01 01 NICKEL



M016-16 16 RAINBOW ZINC

SPECIFICATIONS

- ▶ 20mm CAM LOCK WITH CAM TYPE (G___)
- ▶ 90° ROTARY CAM MOVEMENT
- ▶ KEY REMOVABLE IN LOCKED & UNLOCKED POSITIONS
- ▶ FOR SYSTEM B: CHOOSE FROM MASTER KEY & NON-MASTER KEY SYSTEMS
- ▶ ZINC ALLOY DIE CAST

SET INCLUDES

- SYSTEM A**
- 1 LOCK HOUSING
 - 1 U-CLIP OR HEXAGONAL NUT
 - 1 WASHER
 - 1 SCREW
 - 1 CAM (G___)
- SYSTEM B**
- 1 LOCK HOUSING
 - 1 CYLINDER CORE (FIXED IN HOUSING)
 - 2 KEYS
 - 1 U-CLIP OR HEXAGONAL NUT
 - 1 WASHER
 - 1 SCREW
 - 1 CAM (G___)

คุณสมบัติกุญแจ

- ▶ ระยะคอกุญแจยาว 20 มม. ชนิดลิ้นลิ้น (G___)
- ▶ กุญแจหมุนเปิด-ปิด ได้ที่ตำแหน่ง 90°
- ▶ ดอกกุญแจถอดออกได้ทั้งในตำแหน่งปิด และเปิด
- ▶ ซิสเต็ม บี: เลือกได้ทั้งแบบมี และไม่มีมาสเตอร์คีย์
- ▶ ตัวเสื่อกุญแจผลิตจาก ซิงค์อัลลอย

อุปกรณ์ที่มาในชุด

- ซิสเต็ม เอ**
- เสื่อกุญแจ 1 ตัว
 - ยูคลิป 1 ตัว (หรือแหวนหกเหลี่ยม)
 - แหวนรอง 1 ตัว
 - สกรู 1 ตัว
 - ลิ้นลิ้น (G___) 1 ตัว
- ซิสเต็ม บี**
- เสื่อกุญแจ 1 ตัว
 - ใส่กุญแจ 1 ชุด (ติดตั้งมาในเสื่อกุญแจ)
 - ดอกกุญแจ 2 ดอก
 - ยูคลิป 1 ตัว (หรือแหวนหกเหลี่ยม)
 - แหวนรอง 1 ตัว
 - สกรู 1 ตัว
 - ลิ้นลิ้น (G___) 1 ตัว

ORDERING EXAMPLES : CL - -607_-20-01-G535(I)-J14-R-K - - -
: CL13P-AM1-607X-20-01-G535(I)-J14-R-K080-91-CC-CL

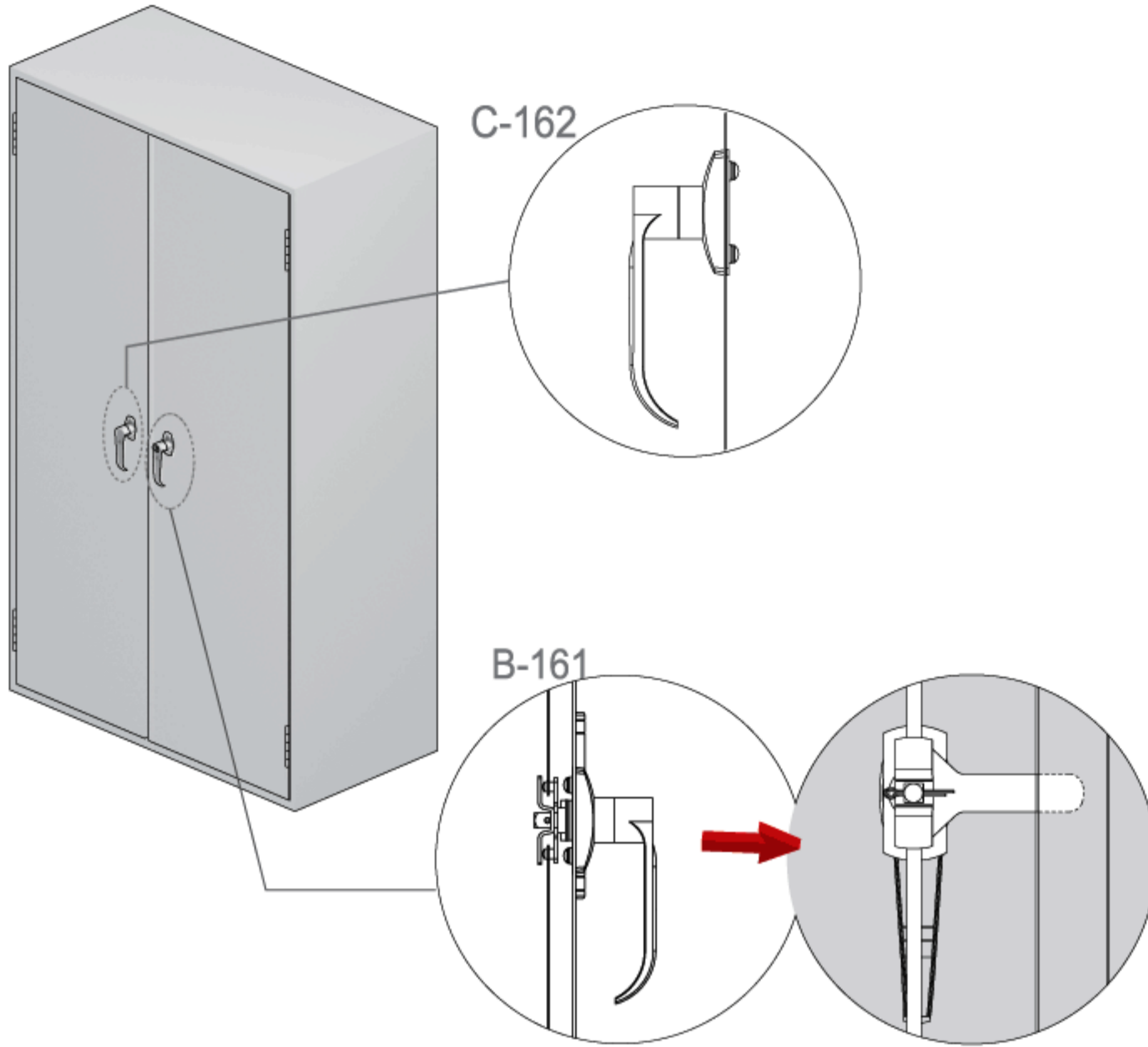
CL13 Plus+ CYLINDER CORE MODEL, GROUP 1 MASTER KEY SYSTEM, CAM LOCK WITH G-535(I*) CAM TYPE, NUT INSTALLATION, 20mm CYLINDER HOUSING LENGTH, NICKEL FINISH, 90° CLOCKWISE ROTATION FROM 1 TO 4 POSITION (FROM LOCK TO UNLOCK), KEYS WITH BLACK COLOR CAP, CC KEYWAY, CL LOGO ON CAP.

(* I = INVERTED CAM)

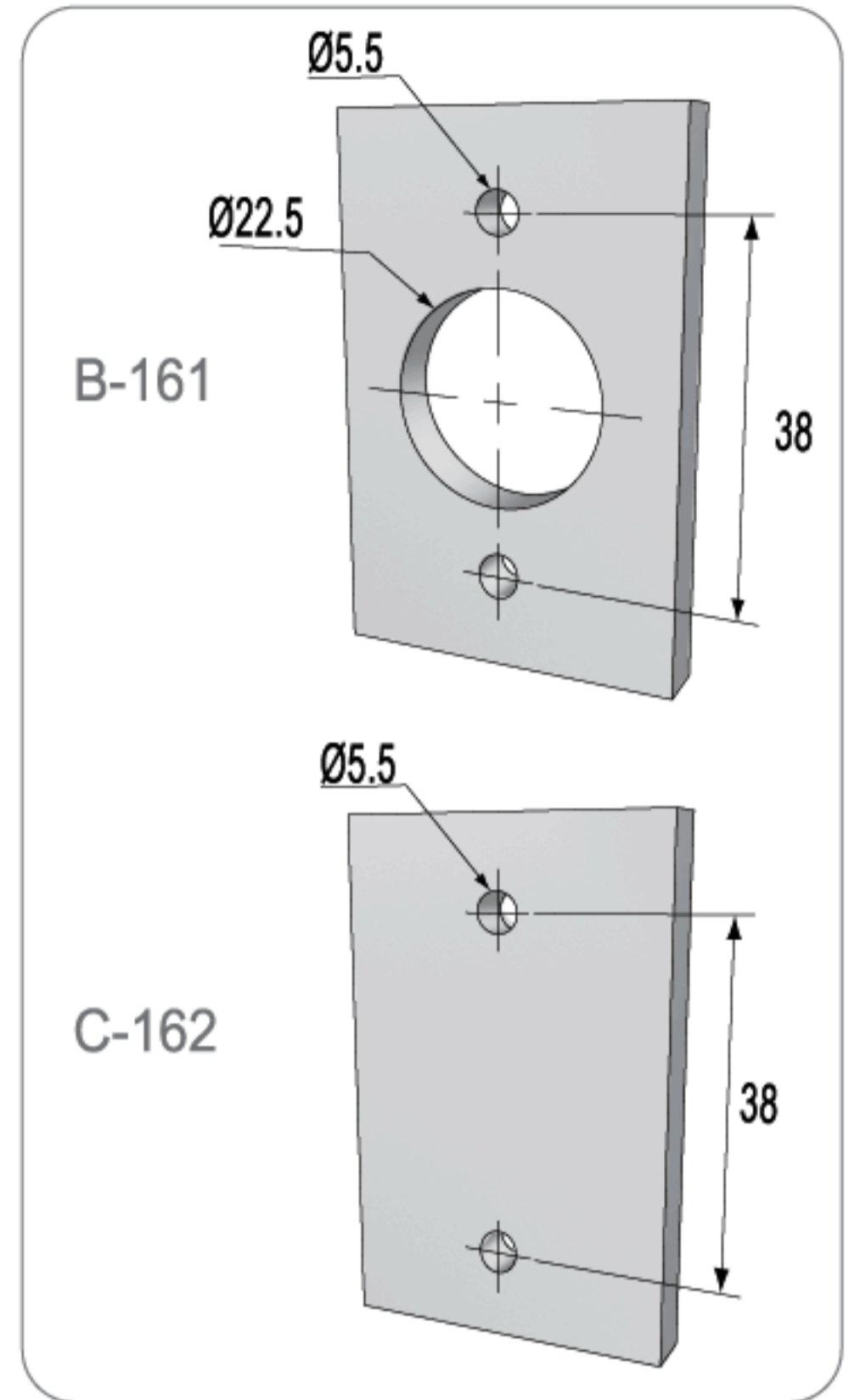
All measurements are in millimeter (mm) / หน่วยในการวัดทั้งหมดเป็น มิลลิเมตร (มม.)

FIXING

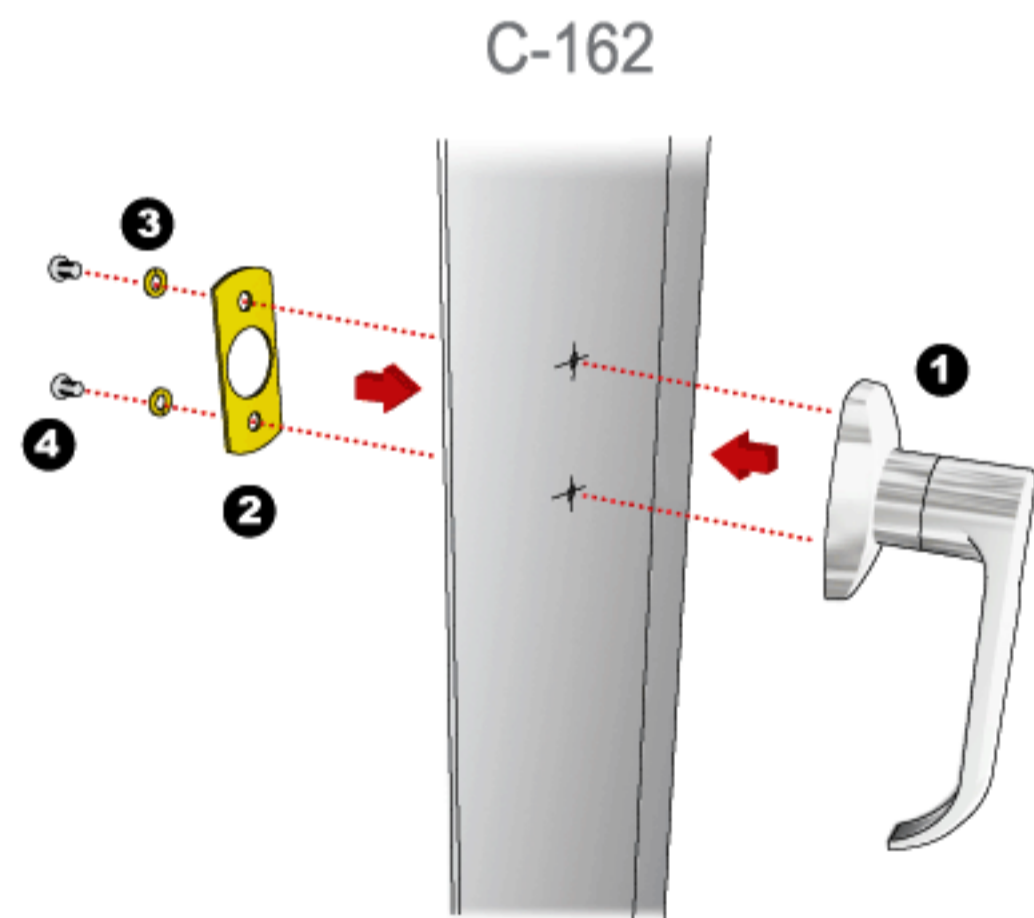
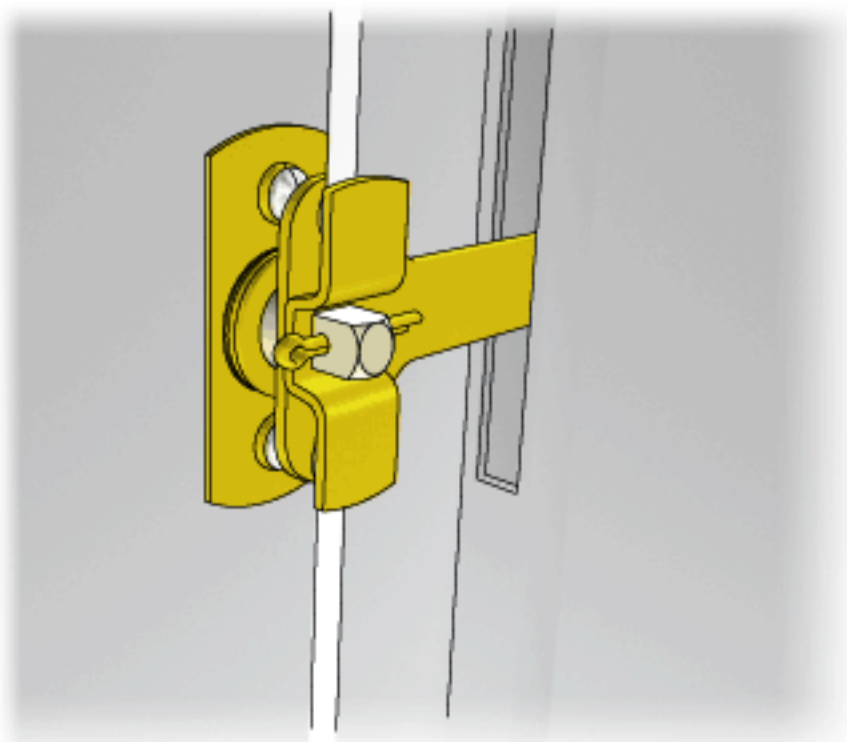
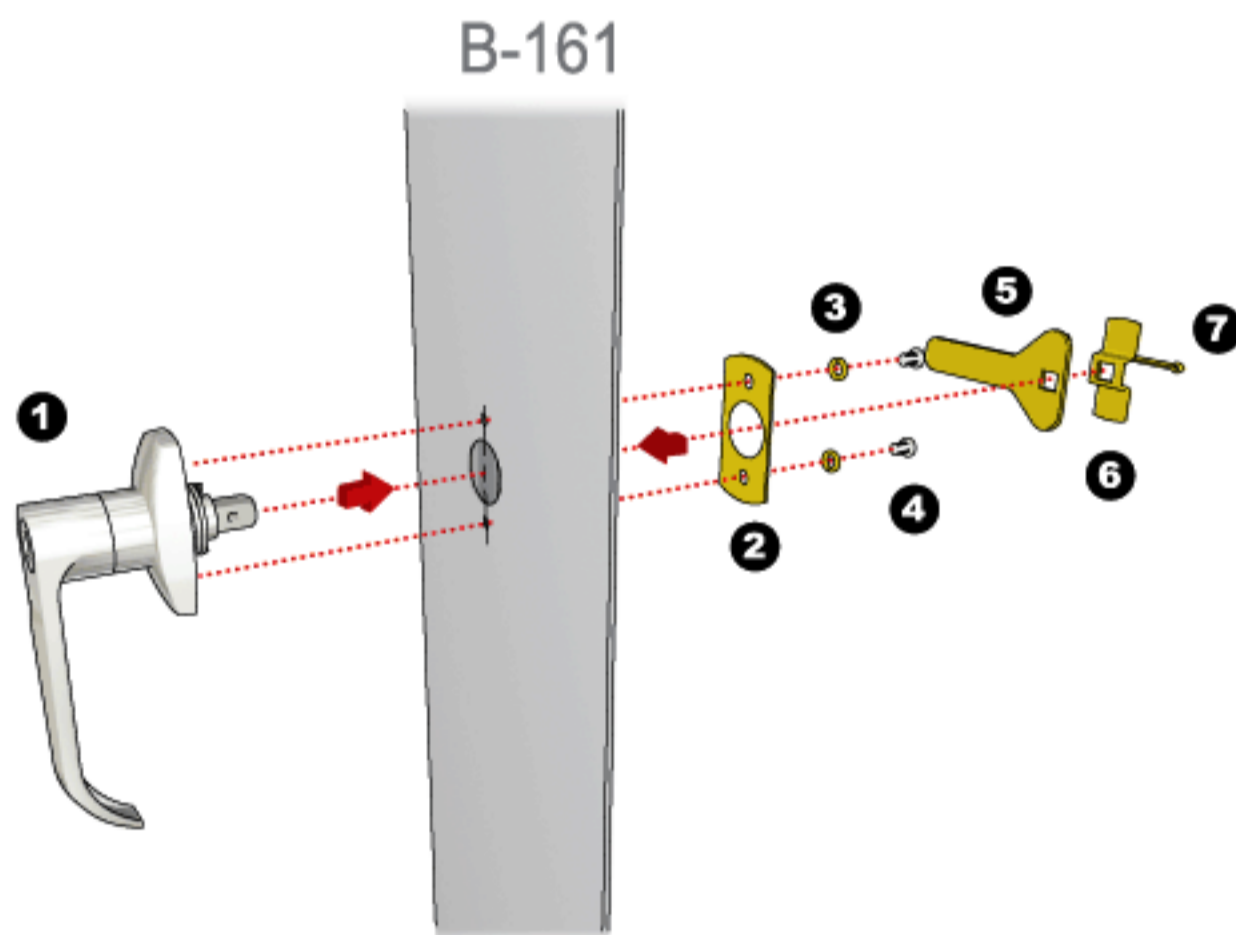
B-161-03, C-162-03



FIXING HOLE / ขนาดรูเจาะ



FIXING DETAILS / การติดตั้ง





CLOCKWISE
COUNTERCLOCKWISE

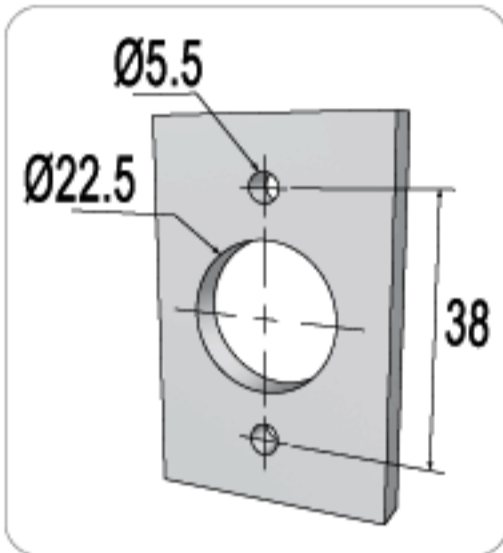
SWING DOOR CABINET LOCK / กุญแจตู้บานเปิด



161



FRILL HOLE / ขนาดรูเจาะ



* SUITABLE FOR METAL THICKNESS OF 0.6-0.9mm (AFTER PAINTING)

ITEM NO.	TURNING	FINISH
----------	---------	--------

SYSTEM



: NON-REMOVABLE CORE SYSTEM
: ไม่สามารถถอดใส่กุญแจออกได้

5-IN-1
SERIES SYSTEM

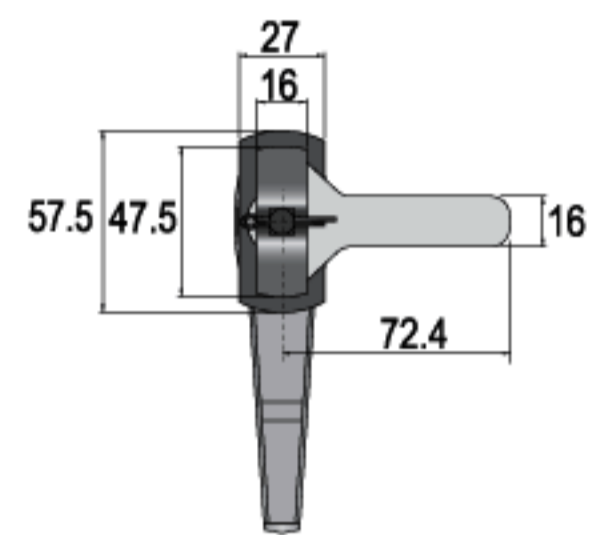
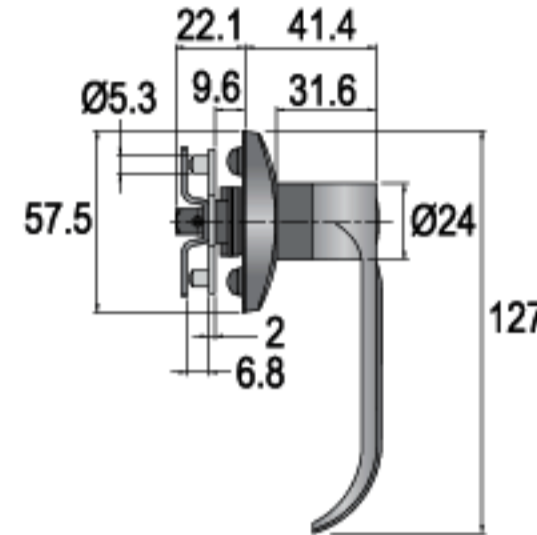
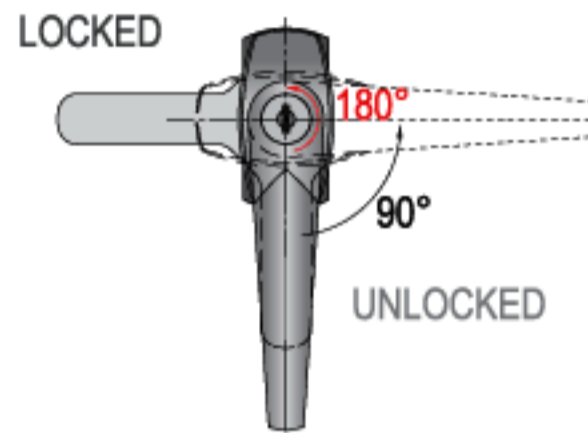
MASTER
KEY SYSTEM

KEY
OPTIONS AVAILABLE

B-161-03

(90°)

03 CHROME



SPECIFICATIONS

- ▶ L-HANDLE LOCK
- ▶ 90° ROTARY CAM MOVEMENT
- ▶ 180° KEY ROTATION
- ▶ KEY REMOVABLE IN LOCKED & UNLOCKED POSITIONS

SYSTEM B

- ▶ CHOOSE FROM MASTER KEY & NON-MASTER KEY SYSTEMS

คุณสมบัติกุญแจ

- ▶ กุญแจแบบมือจับรูปตัวแอล
- ▶ ลินล๊อคหมุนปิด-เปิด ได้ที่ตำแหน่ง 90°
- ▶ กุญแจหมุนปิด-เปิด ได้ที่ตำแหน่ง 180°
- ▶ ดอกกุญแจถอดออกได้ทั้งในตำแหน่งปิด และเปิด

ซิสเต็ม บี

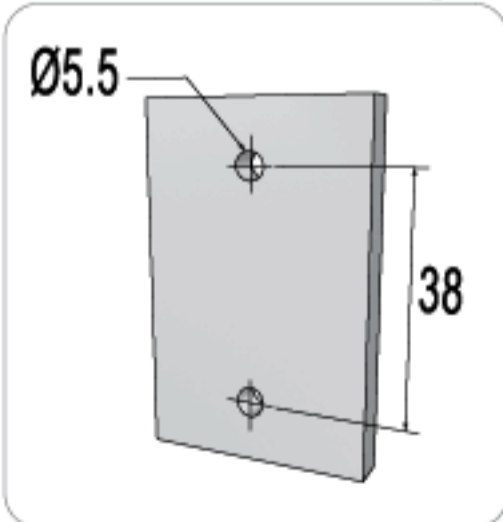
- ▶ เลือกได้ทั้งแบบมี และไม่มีมาสเตอร์คีย์

162

HANDLE



FRILL HOLE / ขนาดรูเจาะ



SYSTEM



: NON-REMOVABLE CORE SYSTEM
: ไม่สามารถถอดใส่กุญแจออกได้

C-162-03

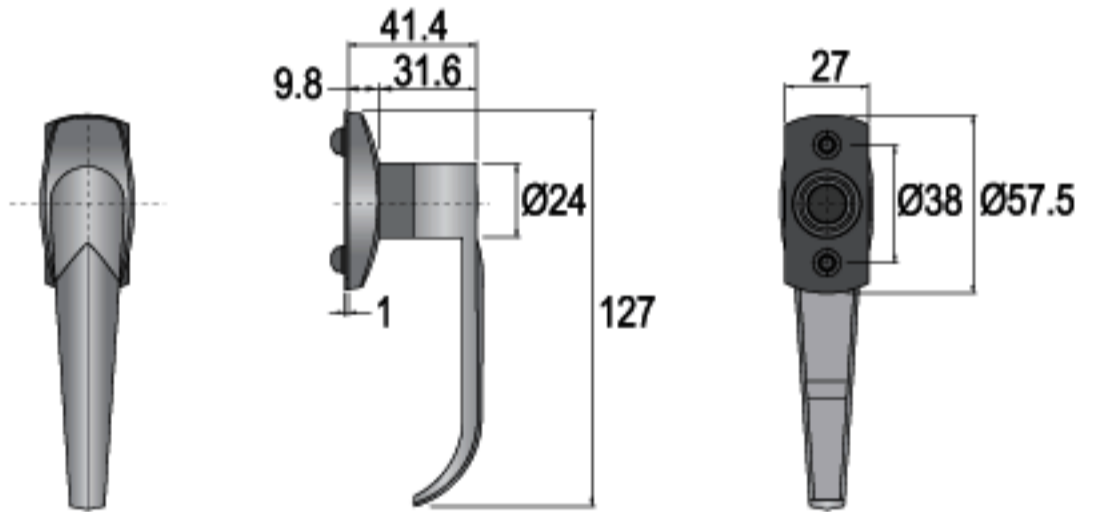
03 CHROME

SPECIFICATIONS

- ▶ L-HANDLE
- ▶ TO BE USED WITH B-161

คุณสมบัติมือจับ

- ▶ มือจับสำหรับตู้บานเปิด
- ▶ ใช้ร่วมกับ B-161



SET INCLUDES

- 1 HANDLE LOCK HOUSING
- 1 CYLINDER CORE (FIXED IN HOUSING)
- 2 KEYS
- 1 CAM (G___)
- 1 HANDLE
- 2 COVERS
- 4 SCREWS
- 4 SPRINGS

อุปกรณ์ที่มาในชุด

- เลือกกุญแจ 1 ตัว
- ใส่กุญแจ 1 ชุด (ติดตั้งมาในเลือกกุญแจ)
- ดอกกุญแจ 2 ดอก
- ลินล๊อค (G___) 1 ตัว
- มือจับ 1 อัน
- แผ่นรับ 2 อัน
- สกรู 4 อัน
- สปริง 4 อัน

OPTIONS / ตัวเลือก

SEE OPTION DETAILS ON PAGE 168
ดูรายละเอียดเพิ่มเติมที่หน้า 168

CAMS / ลินล๊อค



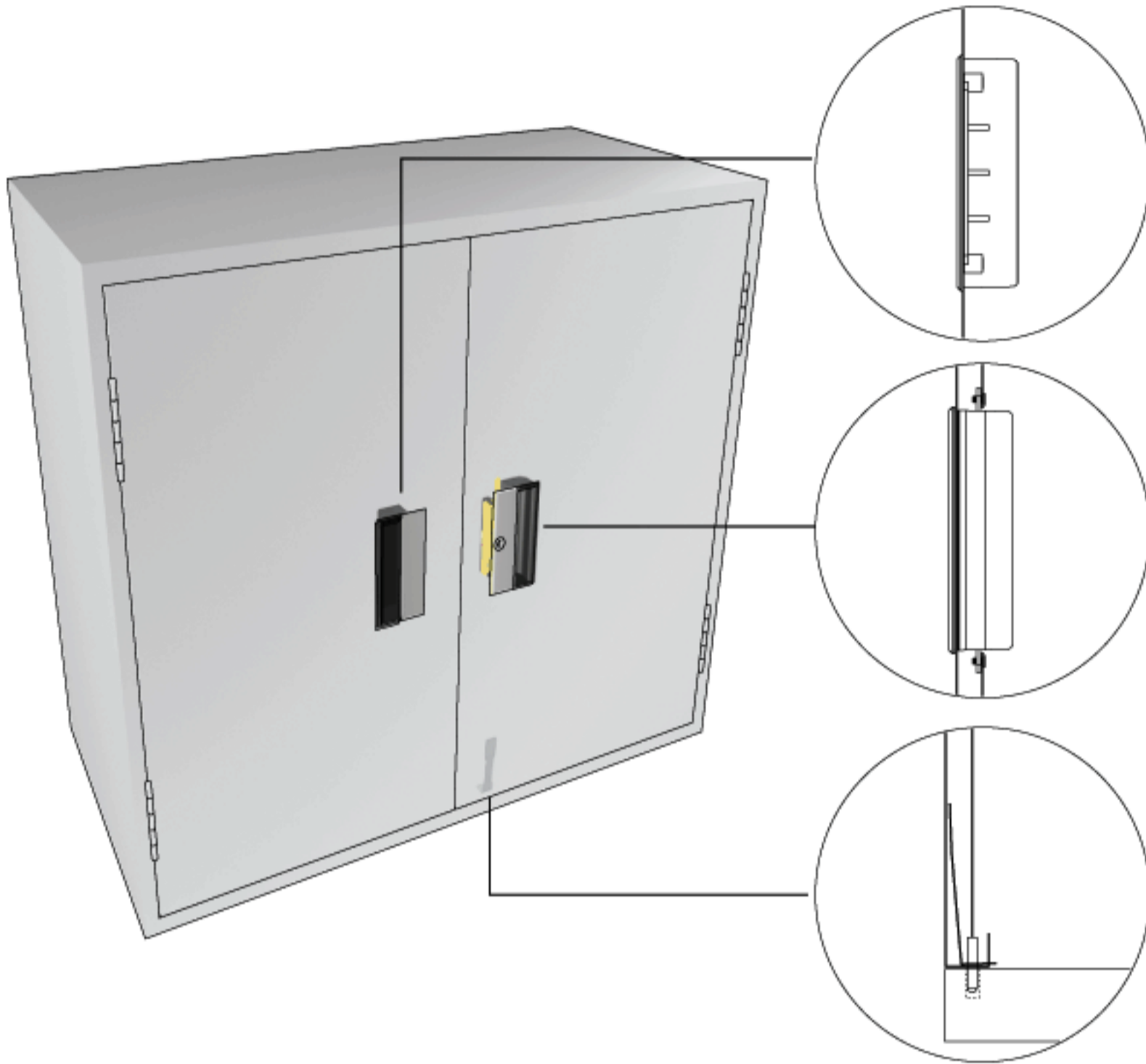
ORDERING EXAMPLES: CL - - -161-03-K96-R-K - - - , C-162-03
: CL13P-BM1-161-03-K96-R-K200-01-CC-CL, C-162-03

CL13 Plus+ CYLINDER CORE MODEL, GROUP 1 MASTER KEY SYSTEM, L-HANDLE LOCK WITH G-504 CAM TYPE, CHROME FINISH, 90° COUNTERCLOCKWISE ROTATION FROM 9 TO 6 POSITION (FROM LOCK TO UNLOCK), KEYS WITH BLACK COLOR CAP, CC KEYWAY, CL LOGO ON CAP, HANDLE CHROME FINISH.

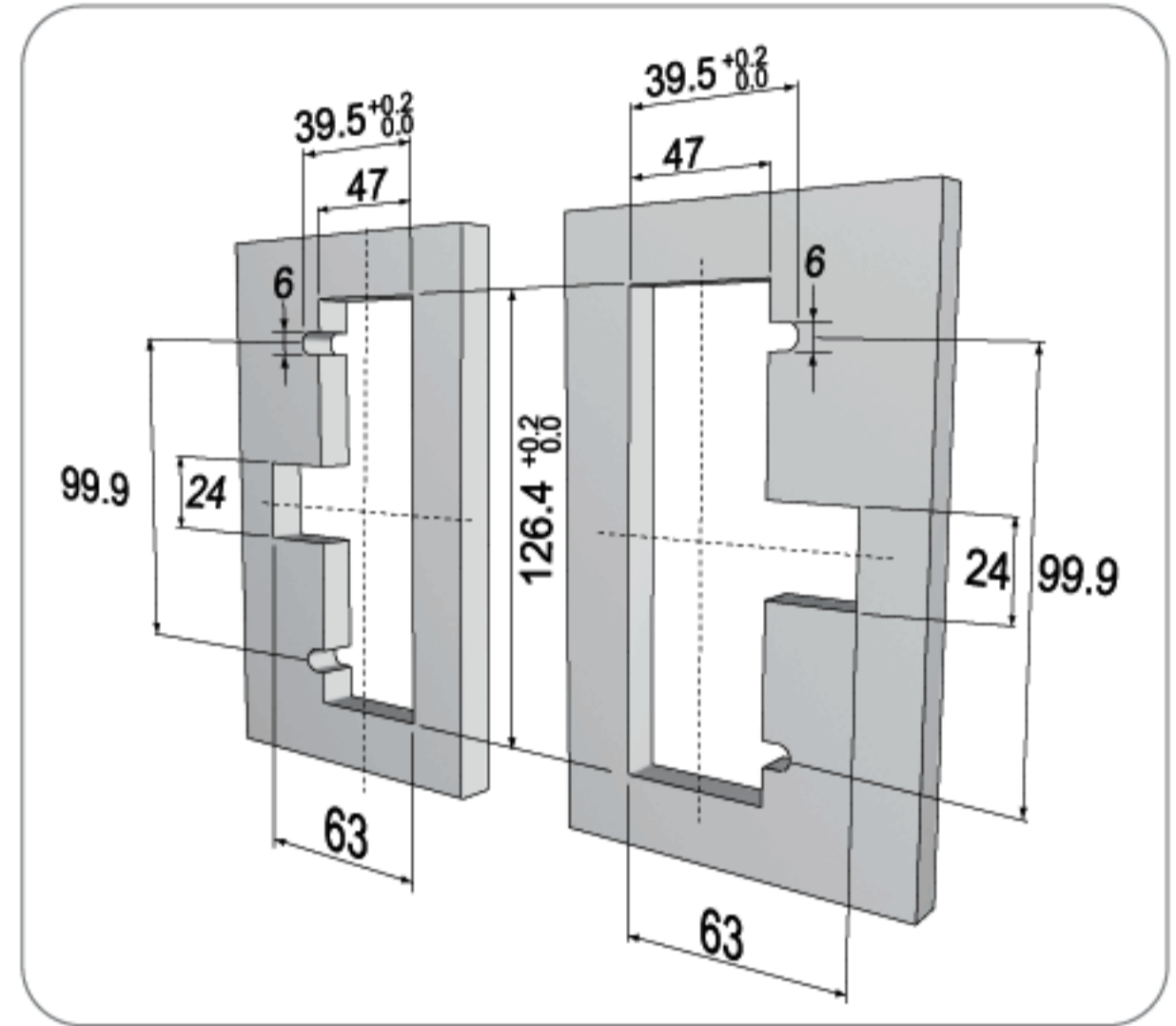
All measurements are in millimeter (mm) / หน่วยในการวัดทั้งหมดเป็น มิลลิเมตร (มม.)

FIXING

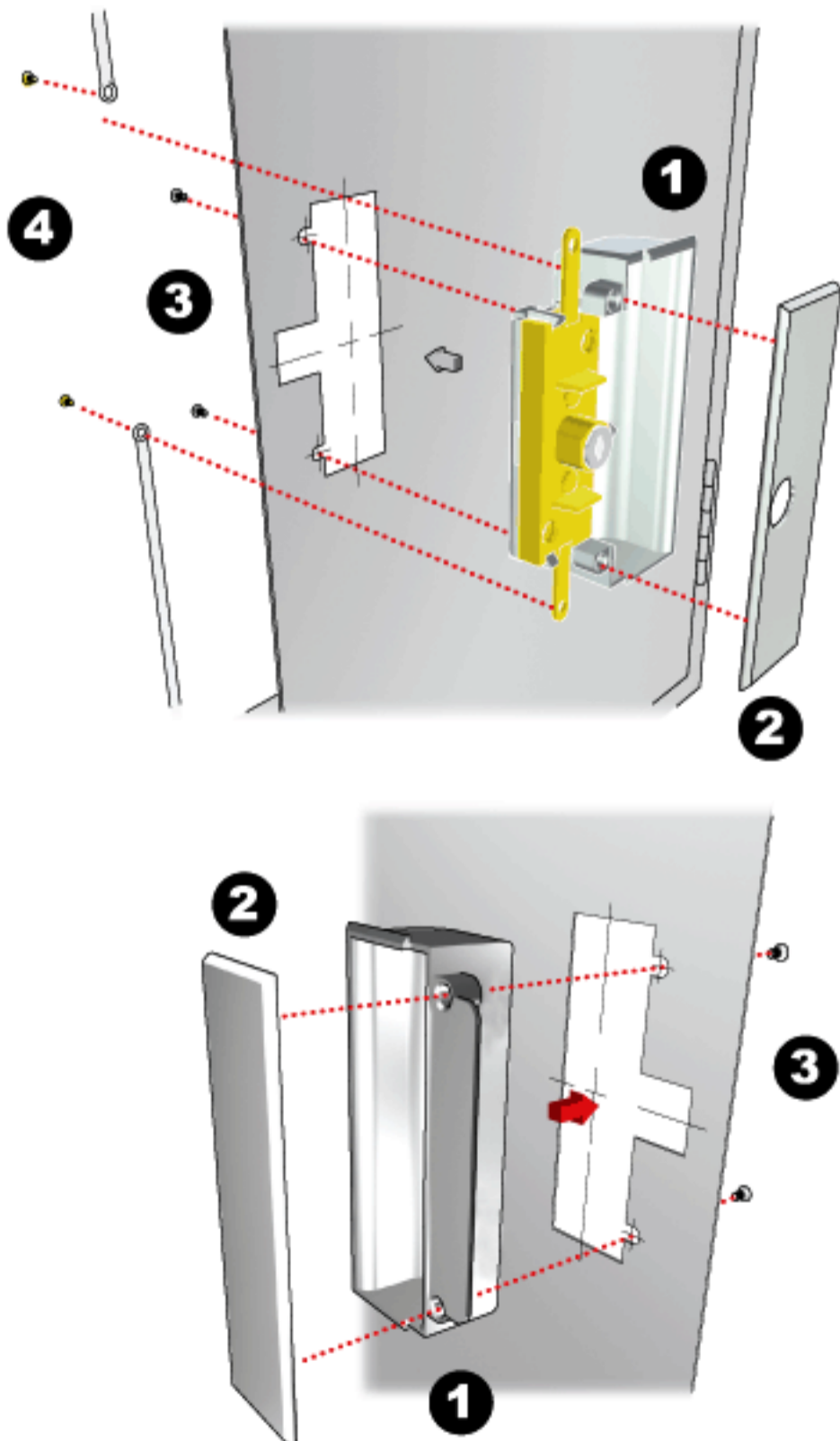
A-551-ZL



FIXING HOLE / ขนาดรูเจาะ



FIXING DETAILS / การติดตั้ง





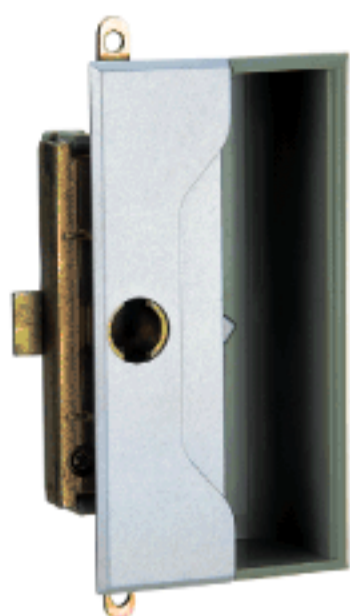
CLOCKWISE
COUNTERCLOCKWISE

SWING DOOR CABINET LOCK / กุญแจตู้บานเปิด



A 551-__

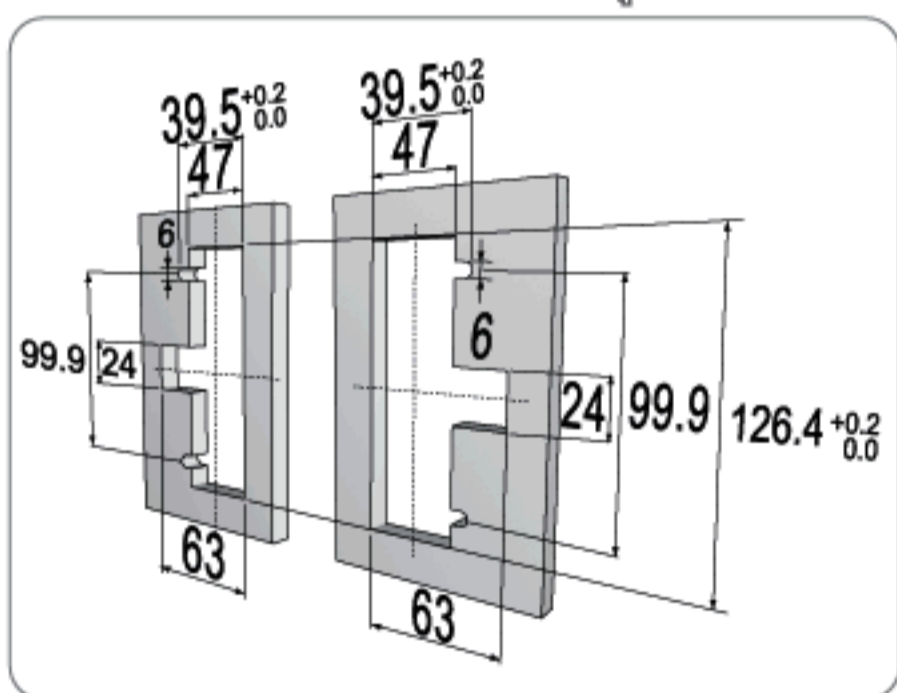
QUICK-FIX



QUICK-FIX



FIXING HOLE / ขนาดรูเจาะ



* SUITABLE FOR METAL THICKNESS OF 0.6-0.9mm (AFTER PAINTING)

ACCESSORIES / อุปกรณ์

SEE DETAILS ON PAGE 117-123
ดูรายละเอียดเพิ่มเติมที่หน้า 117-123



B-034-01

01 NICKEL

ORDERING EXAMPLES: CL __ -551- R-K __ - __ , B-551- L
: CL13-AM1-551-ZR-K079-91-CC-CL, B-551-Z L

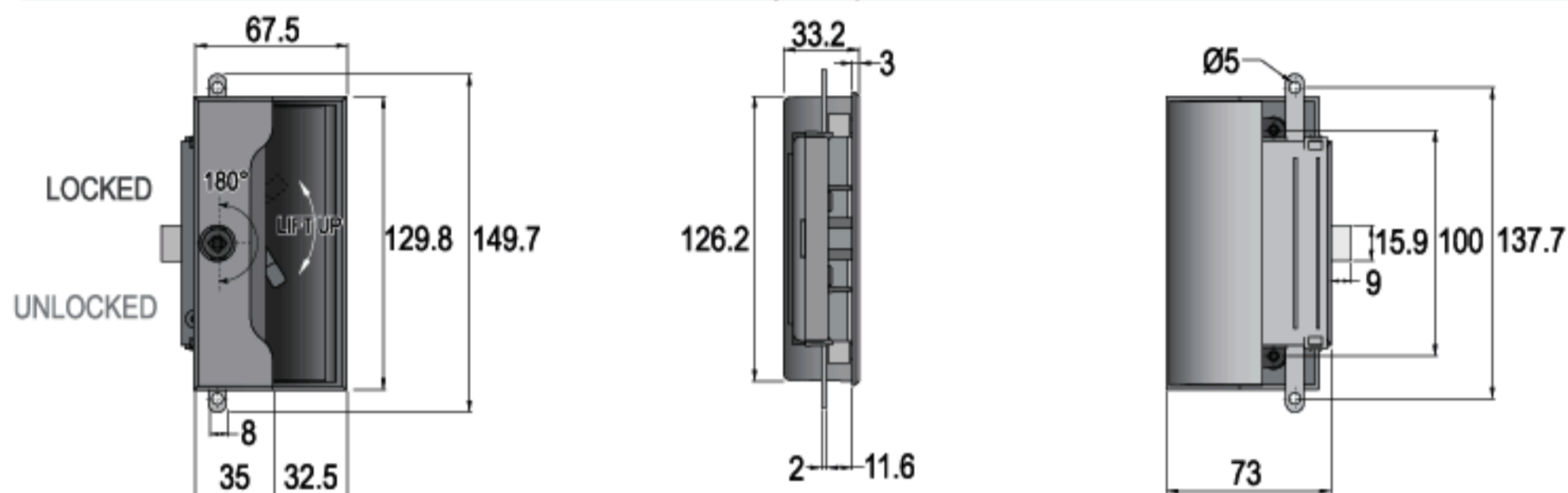
CL13 Plus+ CYLINDER CORE MODEL, GROUP 1 MASTER KEY SYSTEM, ZINC METAL CABINET HANDLE LOCK, ZINC FINISH, KEYS WITH BLACK COLOR CAP, CC KEYWAY, CL LOGO ON CAP, ZINC METAL CABINET HANDLE

ITEM NO.	TURNING	FINISH
----------	---------	--------

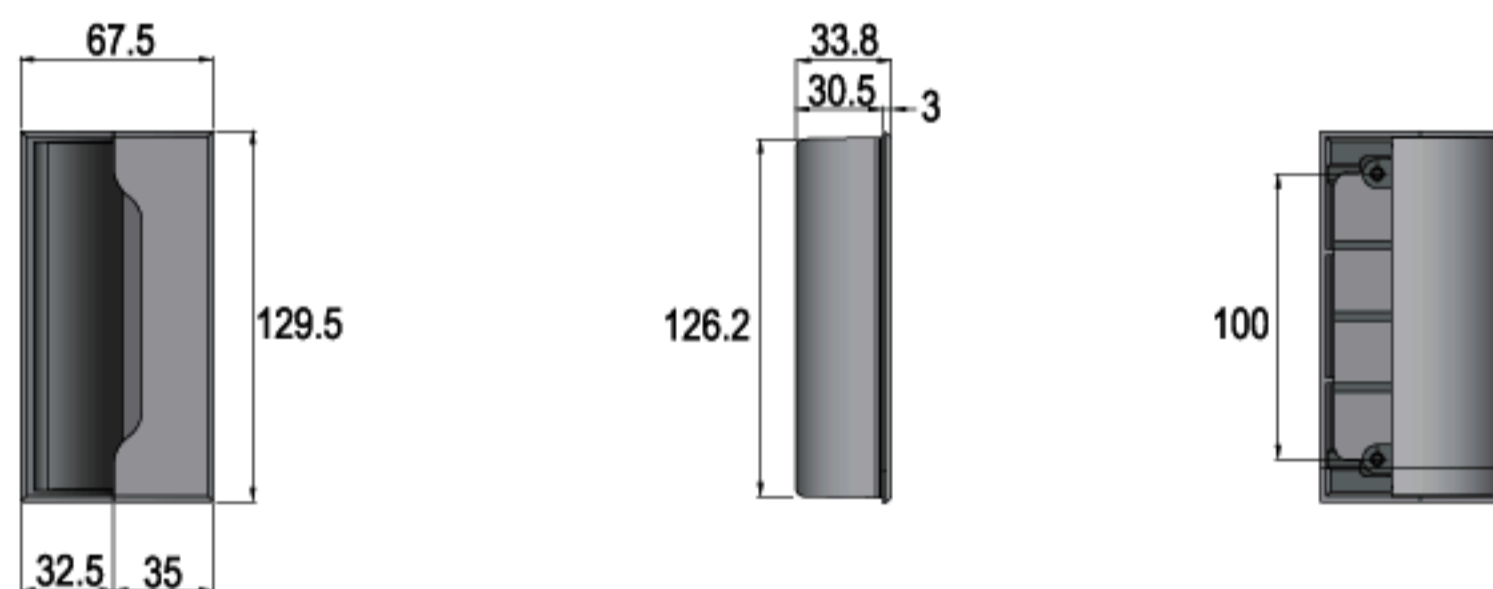
SYSTEM **A** : REMOVABLE CORE SYSTEM
: สามารถถอดใส่กุญแจออกได้

MASTER KEY SYSTEM
KEY OPTIONS AVAILABLE
REMOVABLE CORE SYSTEM

A-551-ZR	(180°)	00
A-551-PR	(180°)	00



A-551-ZL		00
A-551-PL		00



SPECIFICATIONS

- ▶ 180° KEY ROTATION
- ▶ KEY REMOVABLE IN LOCKED & UNLOCKED POSITIONS

A-551-Z_
▶ METAL CABINET HANDLE LOCK IN ZINC

A-551-P_
▶ METAL CABINET HANDLE LOCK IN ABS GRADE PLASTIC

SPECIFICATIONS

- ▶ TO BE USED WITH A-551_R

SET INCLUDES

- SYSTEM A
- 1 HANDLE LOCK HOUSING
 - 4 SCREWS
 - 1 HANDLE
 - 1 B-034

คุณสมบัติกุญแจ

- ▶ กุญแจหมุนปิด-เปิด ได้ที่ตำแหน่ง 180°
- ▶ ดอกกุญแจถอดออกได้ทั้งในตำแหน่งปิด และเปิด

A-551-Z_
▶ ตัวกุญแจแบบมือจับผลิตจากเหล็กซิงค์

A-551-P_
▶ ตัวกุญแจแบบมือจับผลิตจากพลาสติกคุณภาพดี

คุณสมบัติมือจับ

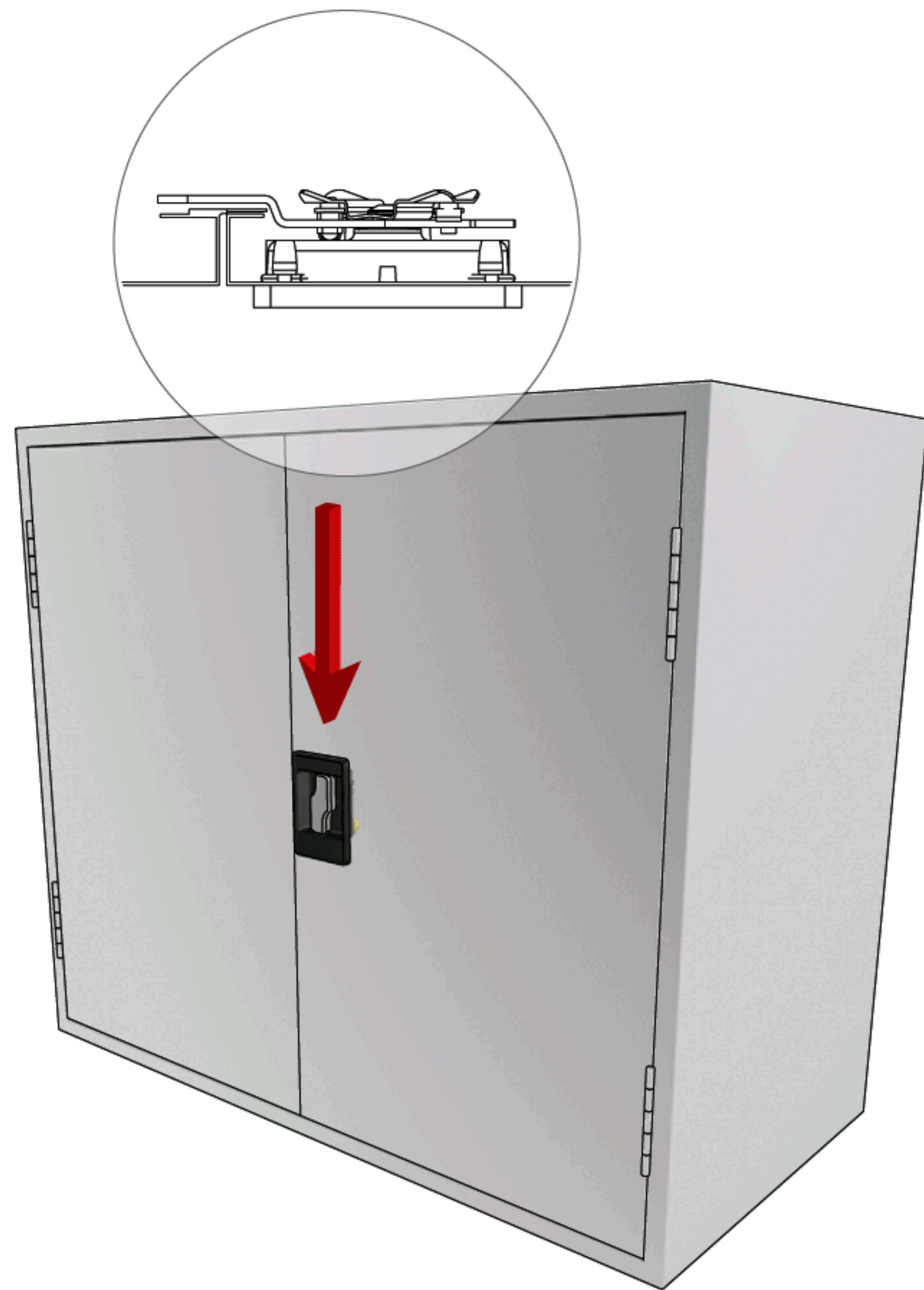
- ▶ ใช้ร่วมกับกุญแจแบบมือจับ A-551_R

อุปกรณ์ที่มาในชุด

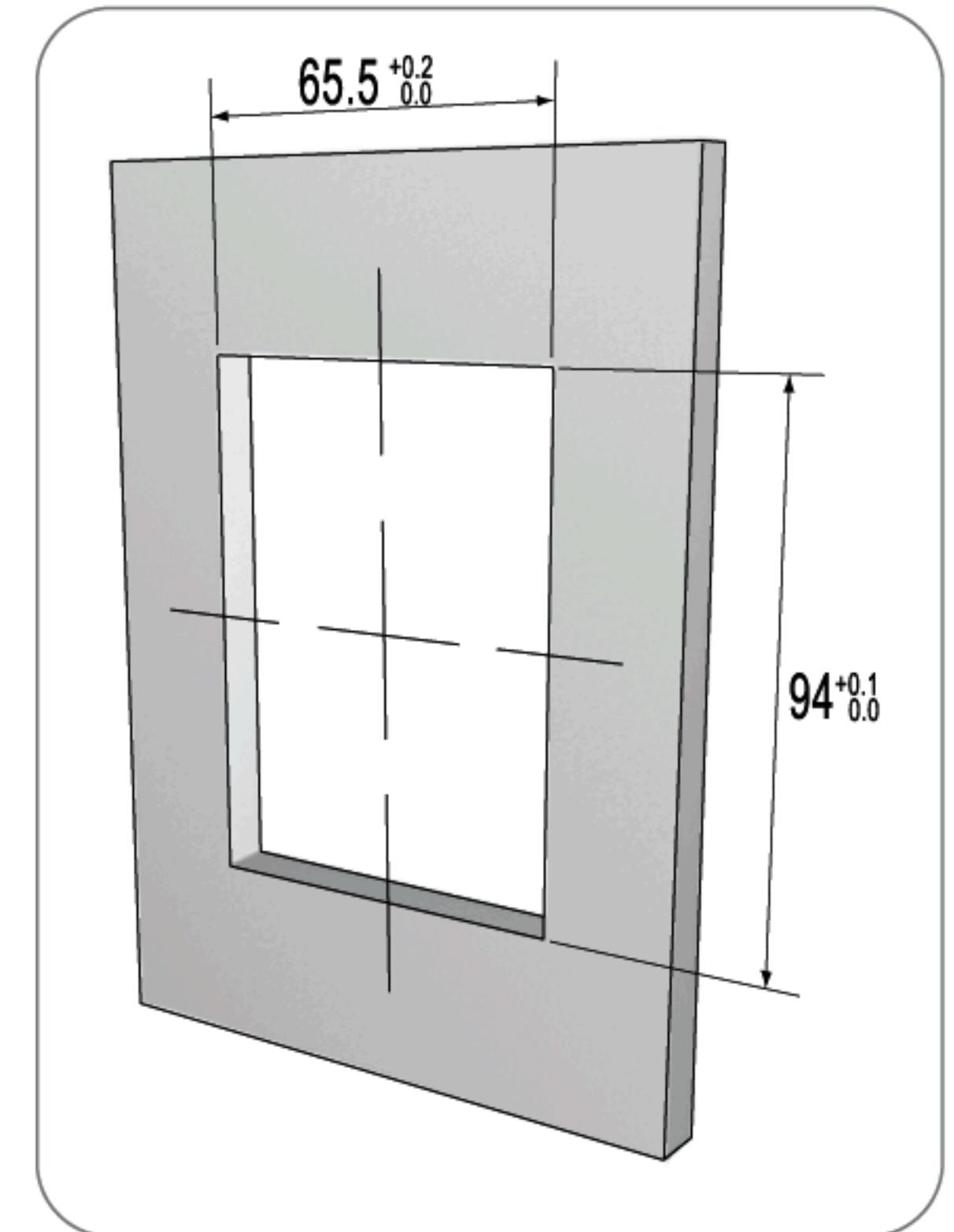
- ซิสเต็ม เอ
- เลื่อกุญแจแบบมือจับ 1 อัน
 - สกรู 4 ตัว
 - มือจับ 1 อัน
 - ลินช่วยล็อก (B-034) 1 อัน

FIXING

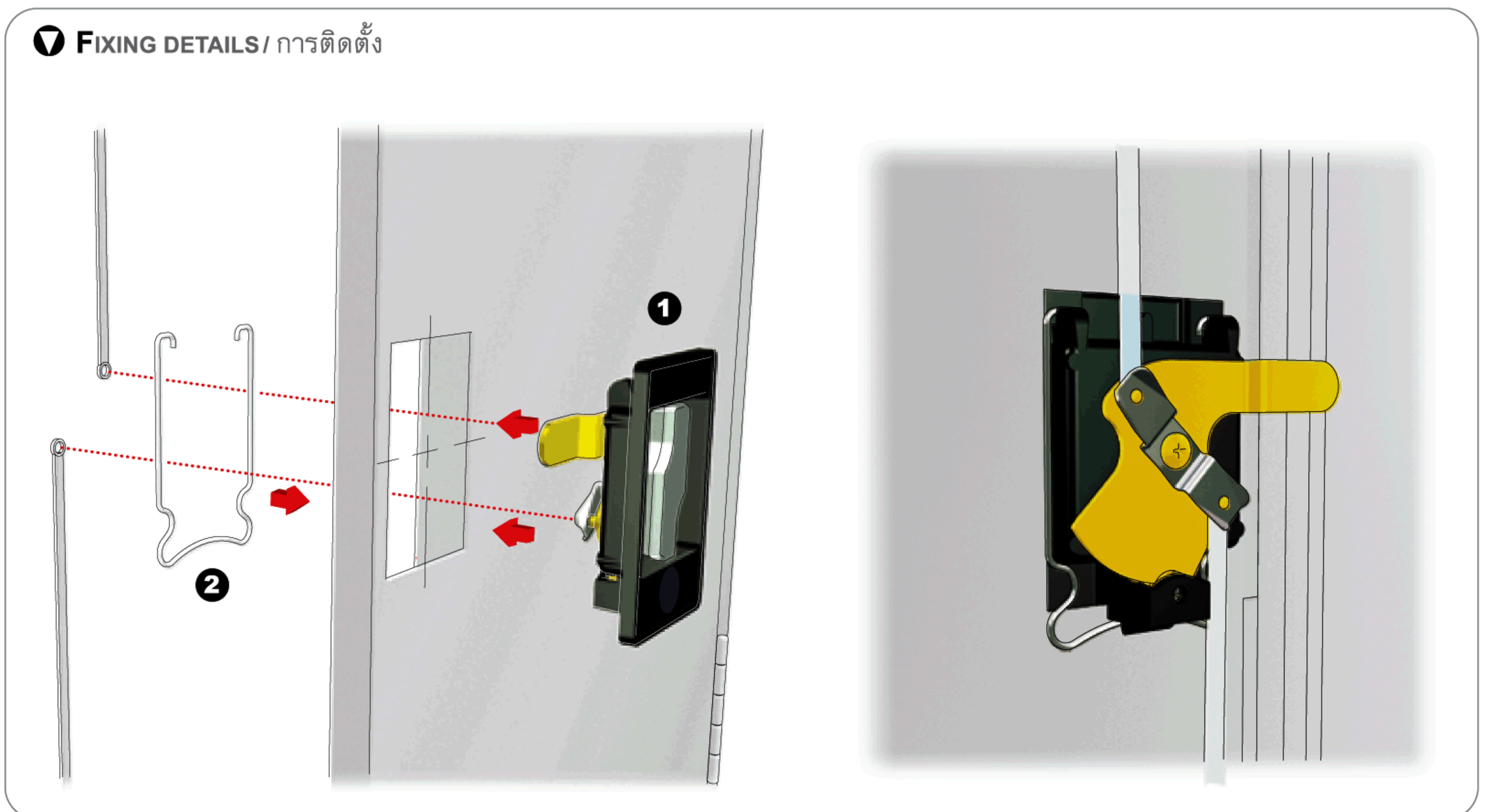
D-552R-04-G086



FIXING HOLE / ขนาดรูเจาะ



FIXING DETAILS / การติดตั้ง





CLOCKWISE
COUNTERCLOCKWISE

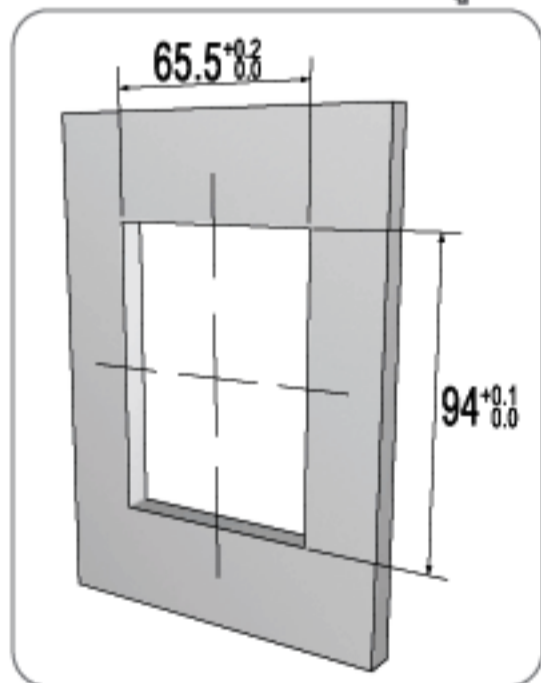
SWING DOOR CABINET LOCK / กุญแจตู้บานเปิด



D-552_-04-G _ _ _



FIXING HOLE / ขนาดรูเจาะ



* SUITABLE FOR METAL THICKNESS OF 0.6-0.9mm (AFTER PAINTING)

ACCESSORIES / อุปกรณ์

SEE DETAILS ON PAGE 117-123

ดูรายละเอียดเพิ่มเติมที่หน้า 117-123



B-025-15

15 WHITE ZINC

ORDERING EXAMPLES: D-552_-04-G_ _ _
: D-552R-04-G086

FLUSH HANDLE LOCK WITH G-086 CAM TYPE, BLACK FINISH

ITEM NO.

TURNING

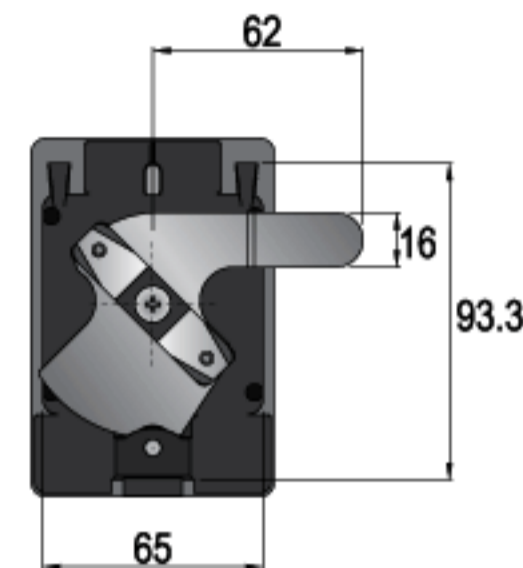
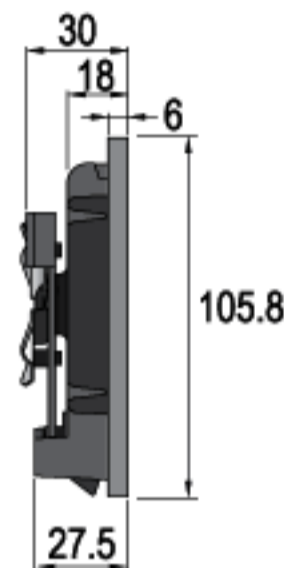
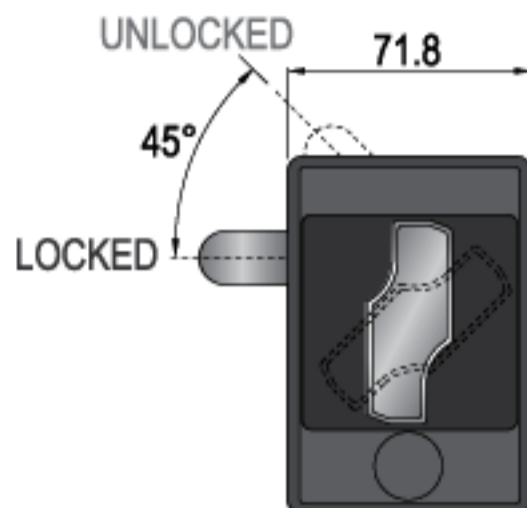
FINISH

SYSTEM
D : KEYLESS
: ไม่มีใส่และดอกกุญแจ

D-552R-04-G086

45°

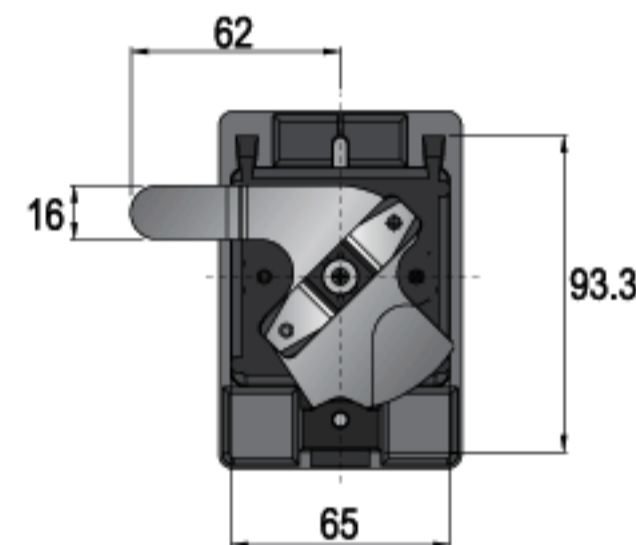
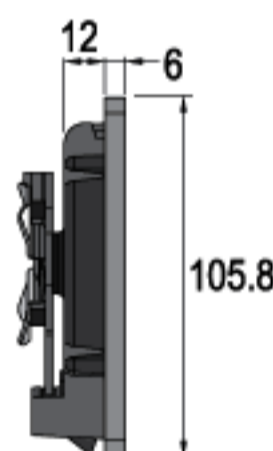
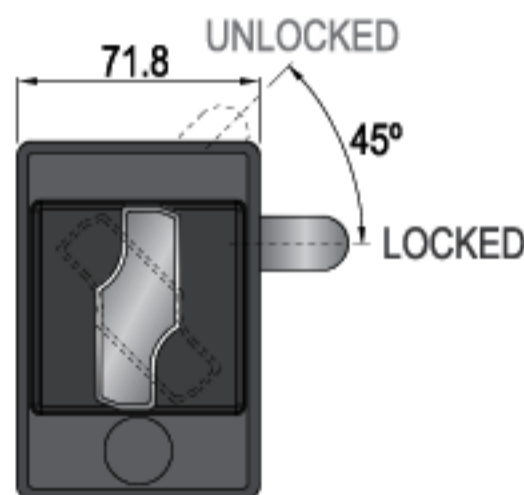
04 BLACK



D-552L-04-G100

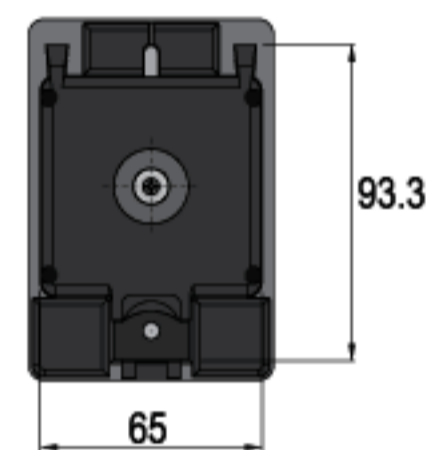
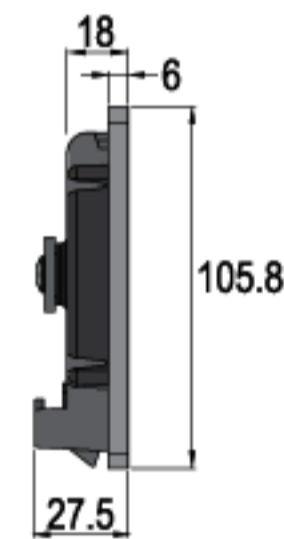
45°

04 BLACK



D-552-04-FIX

04 BLACK



SPECIFICATIONS

- ▶ FLUSH HANDLE WITH CAM TYPE G-100, G-086 OR WITHOUT CAM
- ▶ ZINC ALLOY DIE CAST HOUSING (BLACK PLATED)
- ▶ ZINC ALLOY DIE CAST HANDLE (CHROME PLATED)
- ▶ EASY TO INSTALL WITH SUPPLIED SPRING
- ▶ NON-LOCKING (D552-04-FIX)

คุณสมบัติกุญแจ

- ▶ มือจับใช้ร่วมกับลิ้นล็อก G-100, G-086 หรือมือจับแบบไม่มีลิ้นล็อก
- ▶ ตัวล็อกผลิตจากซิงค์อัลลอย (ชุบดำ)
- ▶ มือจับผลิตจากซิงค์อัลลอย (ชุบโครเมียม)
- ▶ ติดตั้งง่ายด้วยสปริงล็อก
- ▶ ล็อกไม่ได้ (D552-04-FIX)

SET INCLUDES

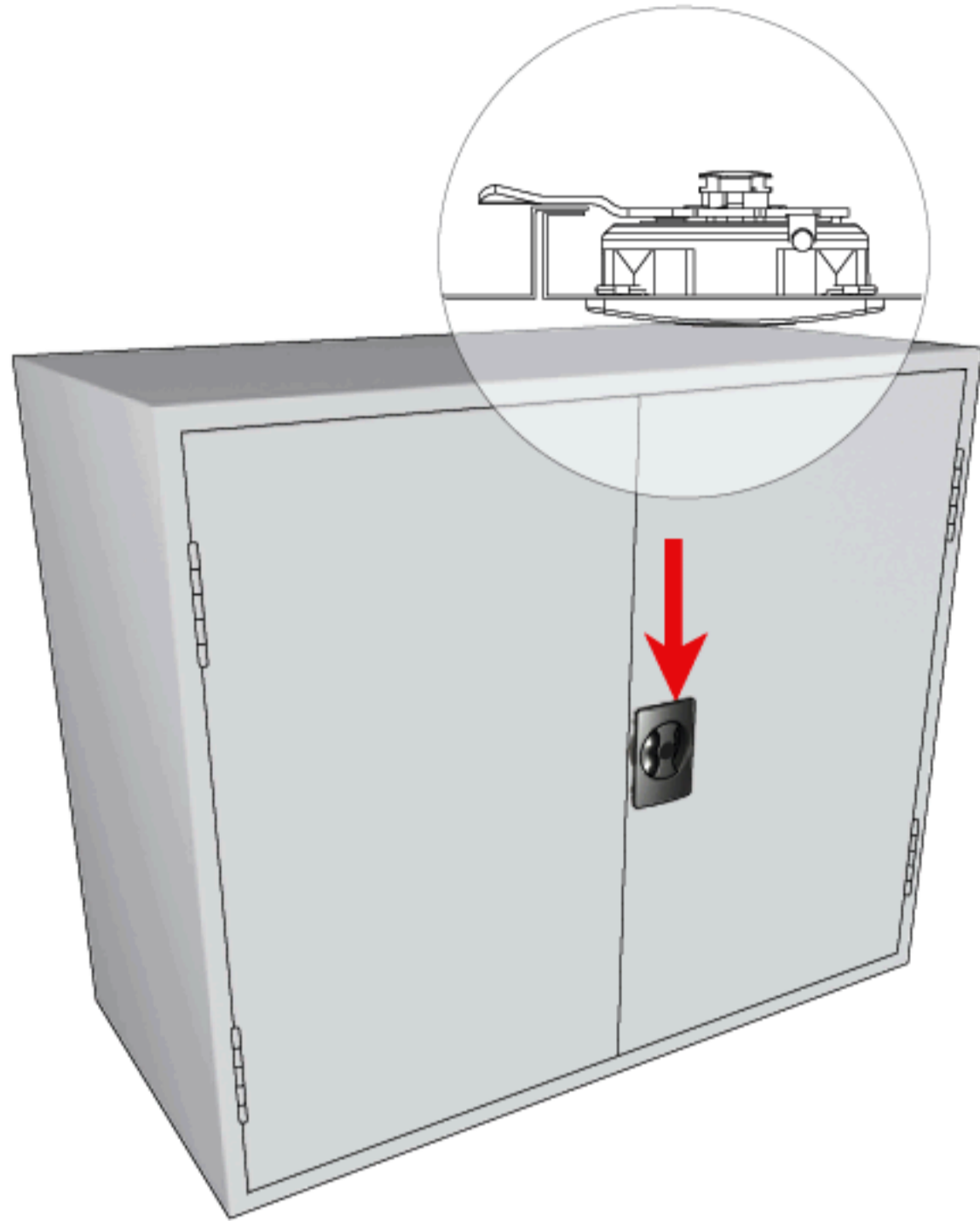
- SYSTEM D
- 1 FLUSH HANDLE HOUSING
 - 1 CAM (G-100 OR G-086)
 - 1 SPRING (B-025)
 - 1 SCREW

อุปกรณ์ที่มาในชุด

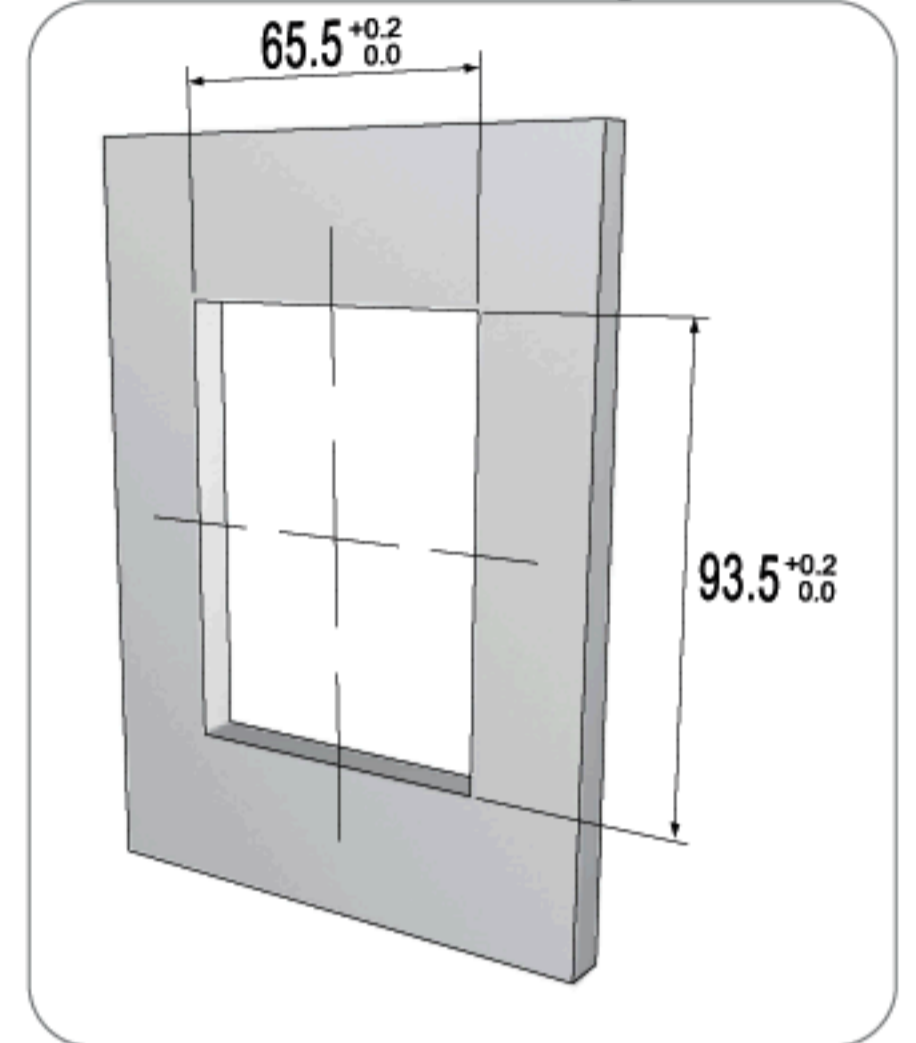
- ซิสเต็ม ดี
- เลือกุญแจแบบมือจับ 1 ตัว
 - ลิ้นล็อก (G-100) 1 ตัว (หรือ G-086)
 - สปริงล็อก (B-025) 1 ตัว
 - สกรู 1 ตัว

FIXING

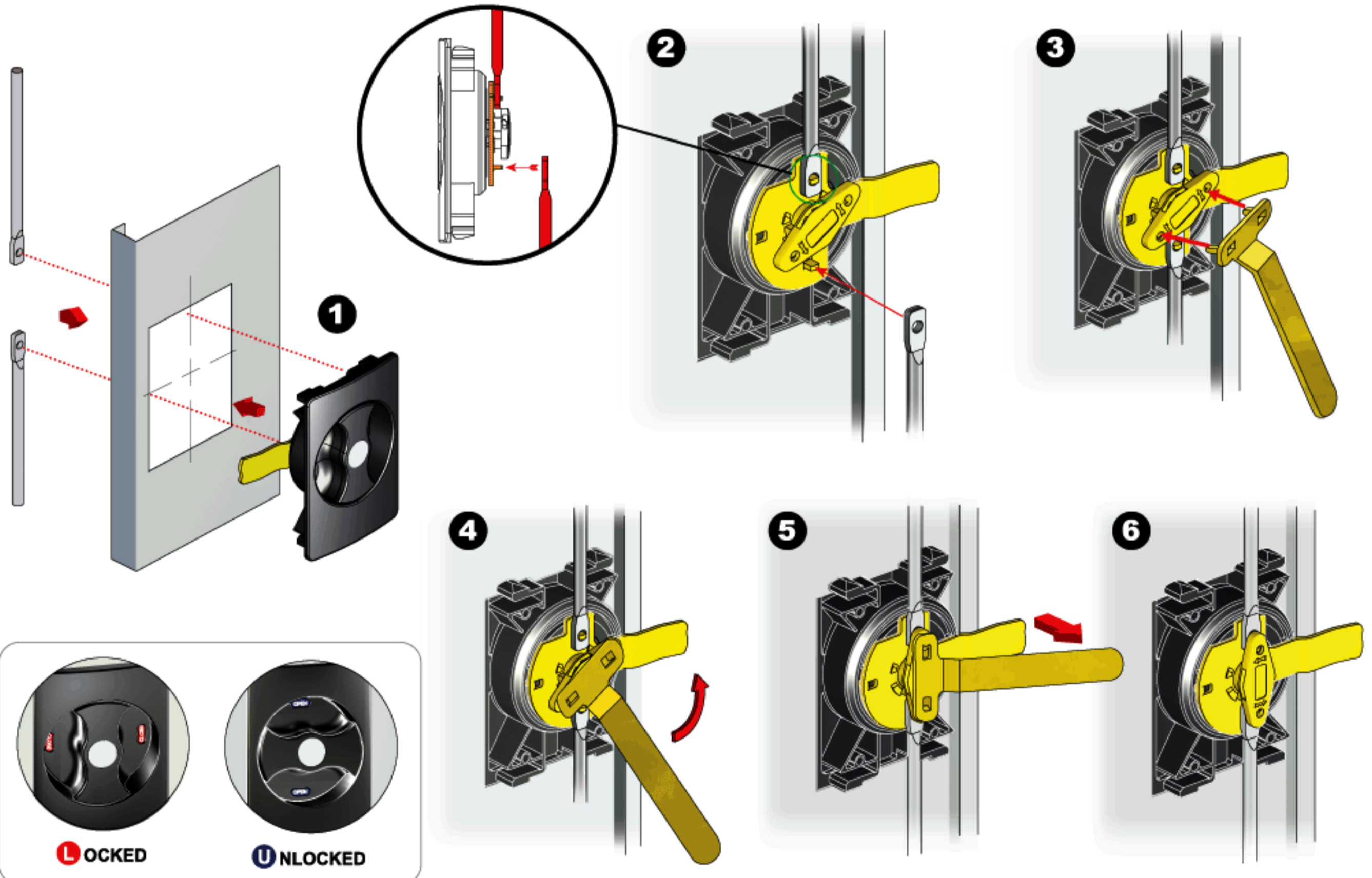
D-553R-91-G132



FIXING HOLE/ ขนาดรูเจาะ



FIXING DETAILS/ การติดตั้ง





CLOCKWISE
COUNTERCLOCKWISE

SWING DOOR CABINET LOCK / กุญแจตู้บานเปิด



D-553_-91-G ____

ITEM NO.

FINISH

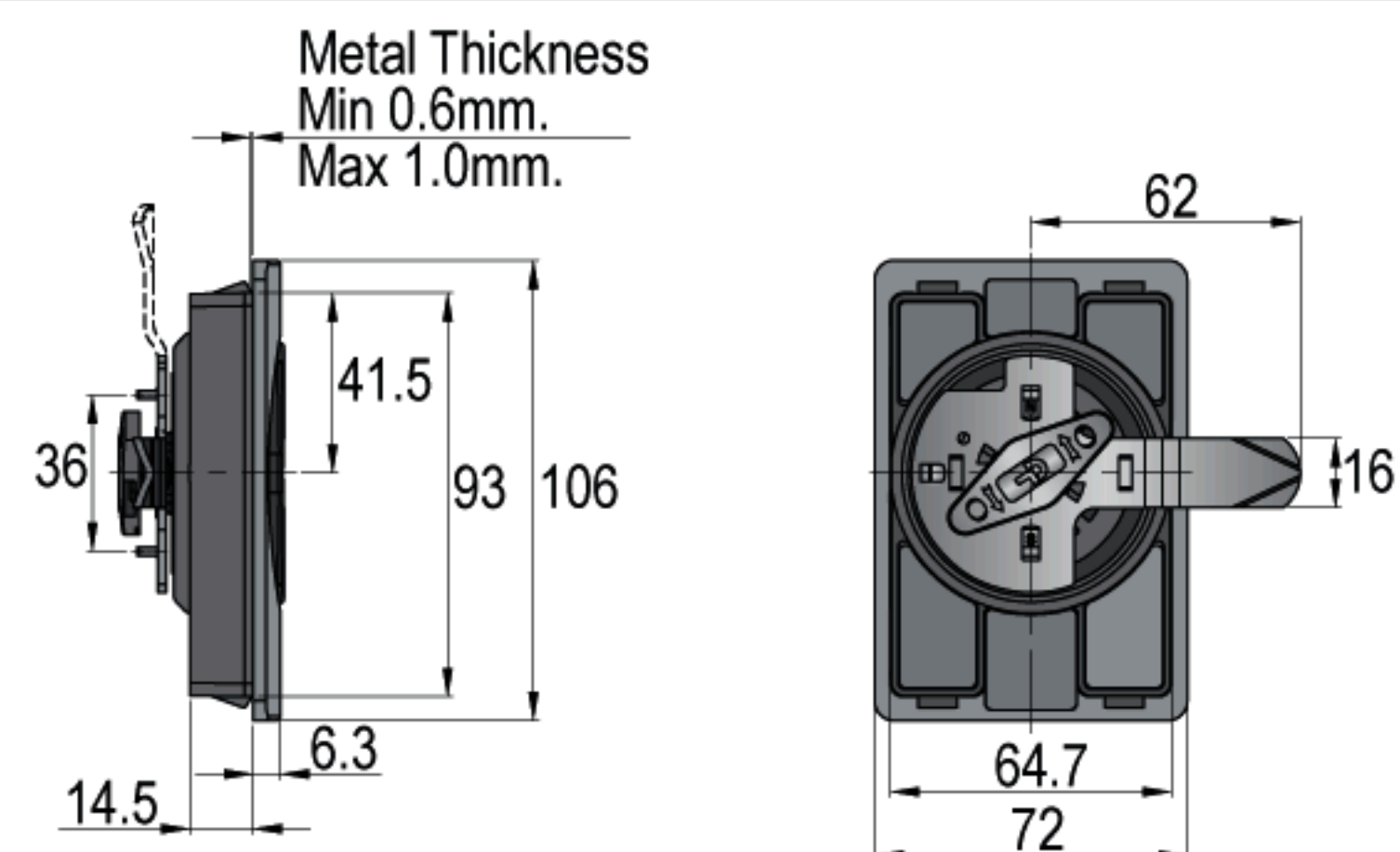
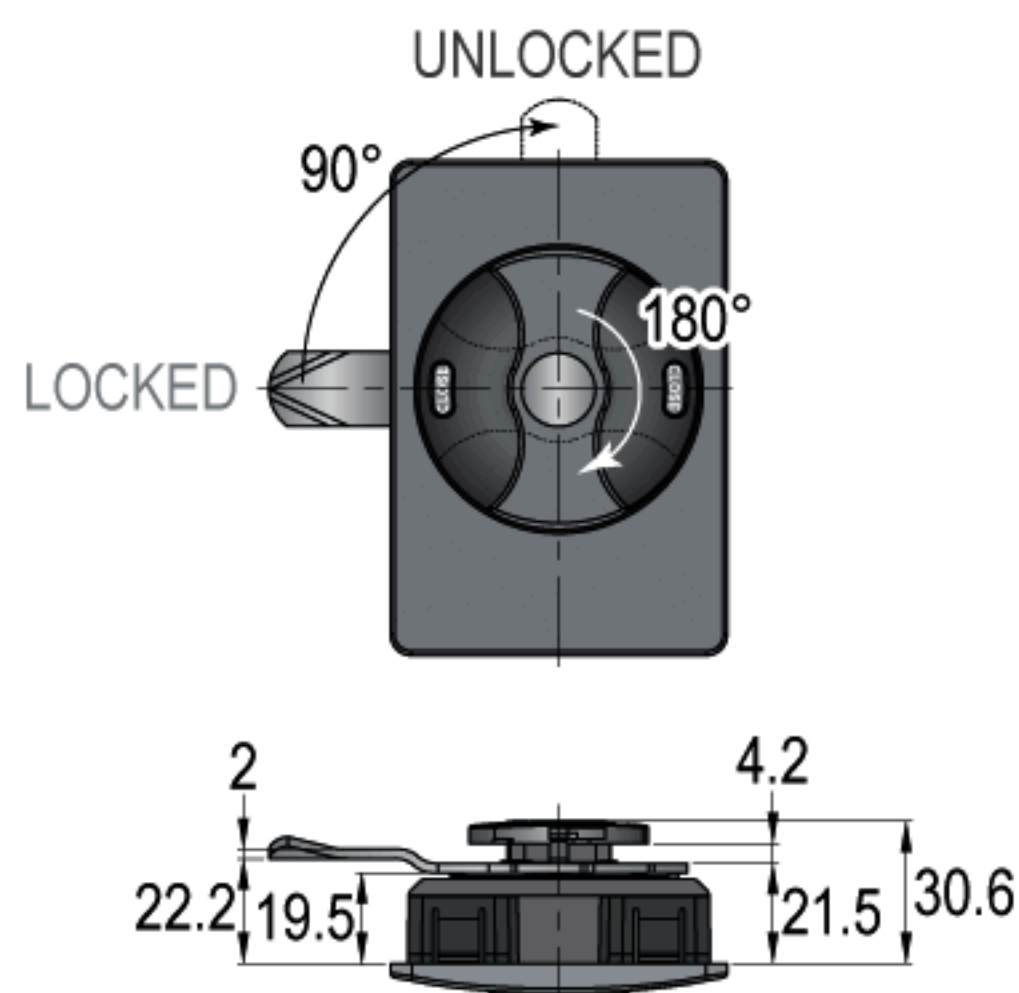
QUICK-FIX



SYSTEM D
: KEYLESS
: ไม่มีใส่และดอกกุญแจ

D-553R-91-G132

91 BLACK

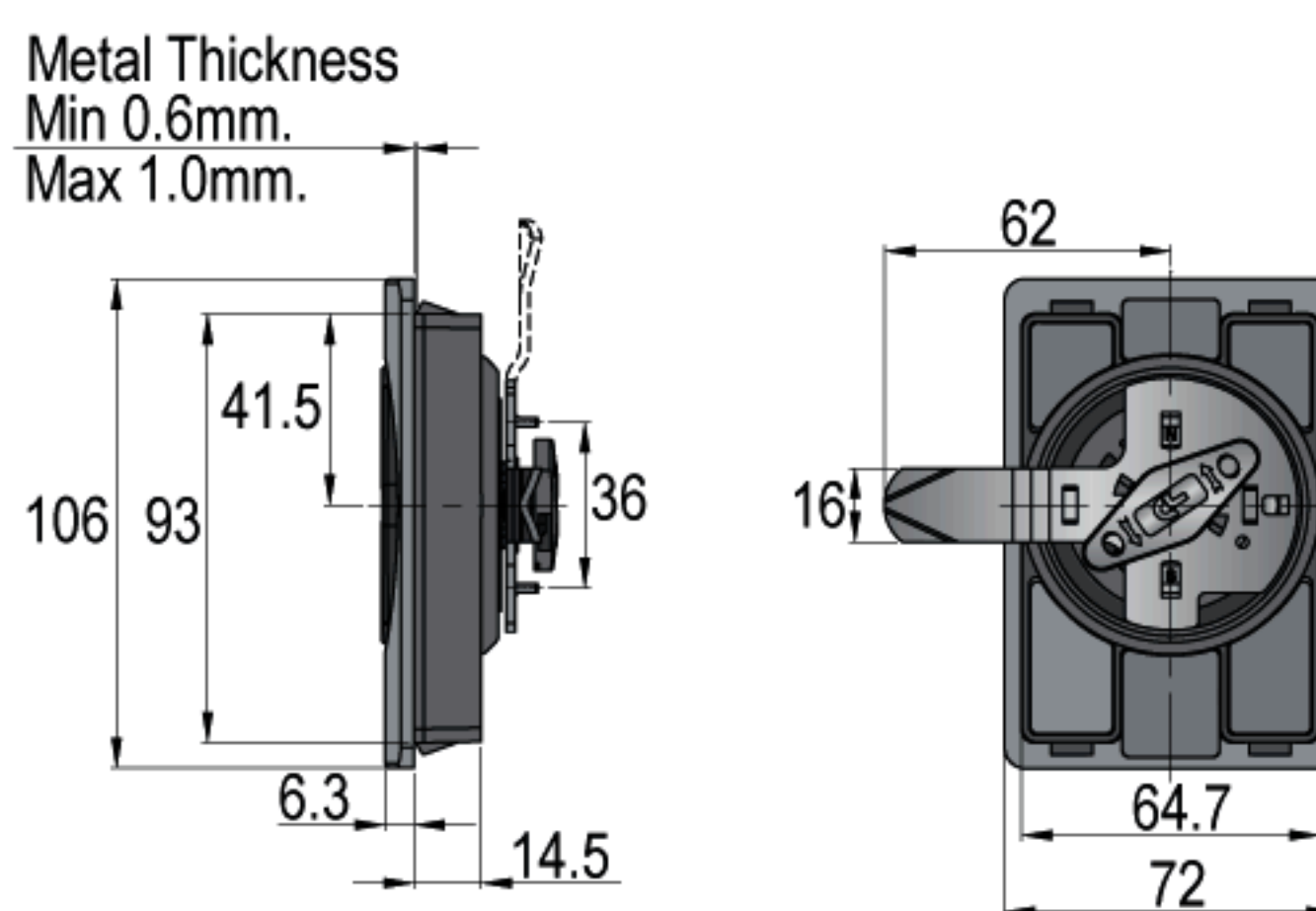
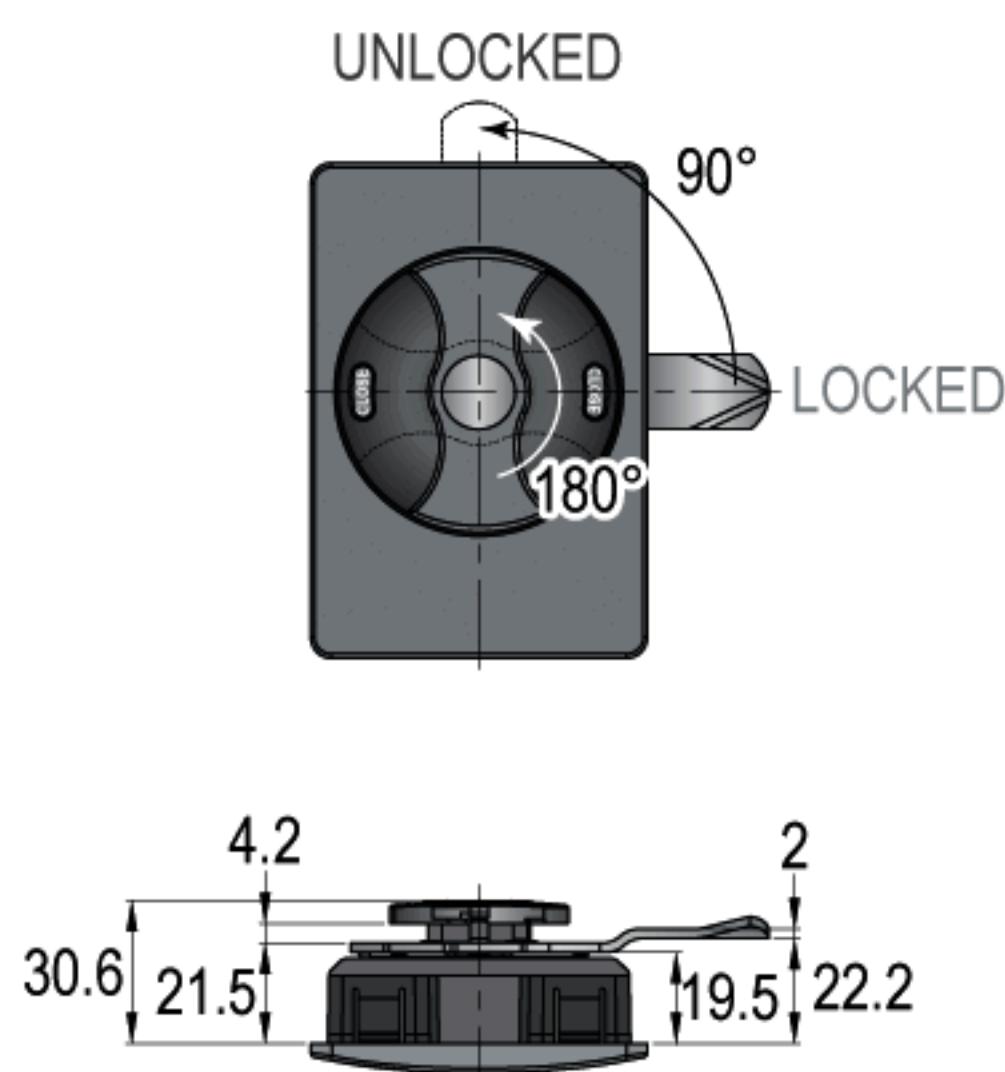


QUICK-FIX

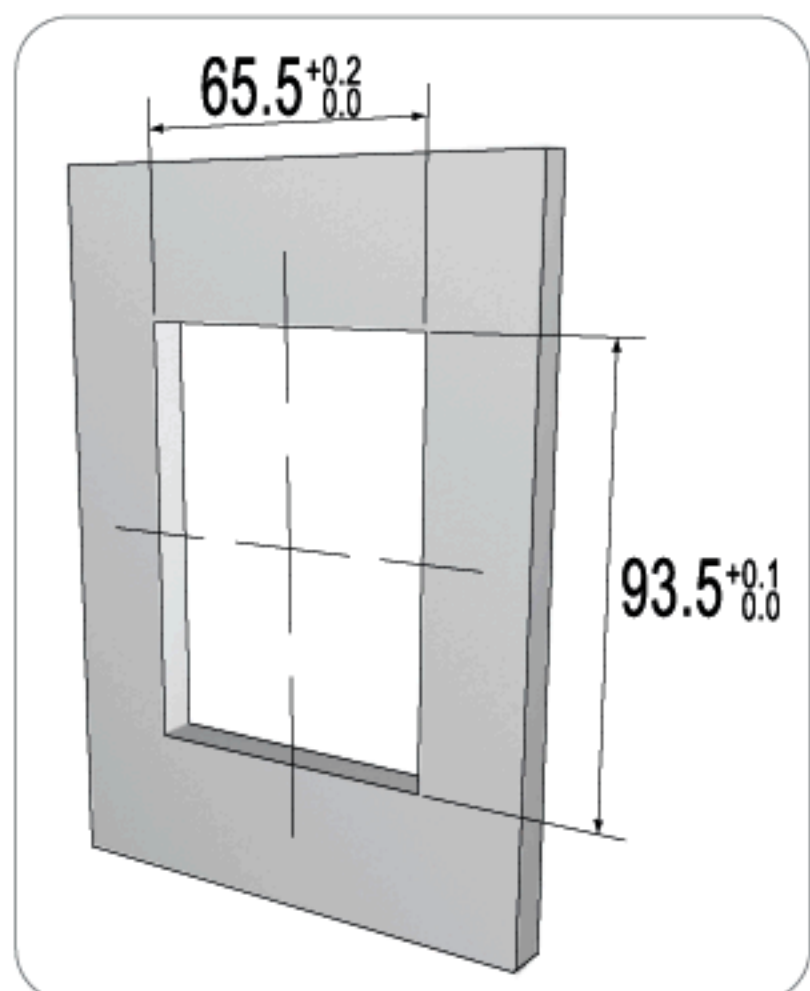


D-553L-91-G132

91 BLACK



FIXING HOLE/ ขนาดรูเจาะ



* SUITABLE FOR METAL THICKNESS OF 0.6-0.9mm (AFTER PAINTING)

SPECIFICATIONS

- ▶ PLASTIC FLUSH HANDLE LOCK WITH G-132 CAM TYPE
- ▶ EASY INSTALLATION WITH SPECIAL TOOL

คุณสมบัติกุญแจ

- ▶ กุญแจแบบมือจับหมุนล็อกได้ ผลิตจากพลาสติกคุณภาพดี ใช้ร่วมกับลิ้นล็อก G-132
- ▶ ติดตั้งได้ง่ายด้วยเครื่องมือช่วยล็อก

ACCESSORIES / อุปกรณ์

SEE DETAILS ON PAGE 117-123
ดูรายละเอียดเพิ่มเติมที่หน้า 117-123



S-039

16 RAINBOW ZINC

*SPECIAL TOOL FOR INSTALLATION (SOLD SEPARATELY)
เครื่องมือช่วยล็อก (ขายแยกต่างหาก)

SET INCLUDES

- SYSTEM D**
- 1 PLASTIC FLUSH HANDLE HOUSING
 - 1 CAM (G-132)

อุปกรณ์ที่มาในชุด

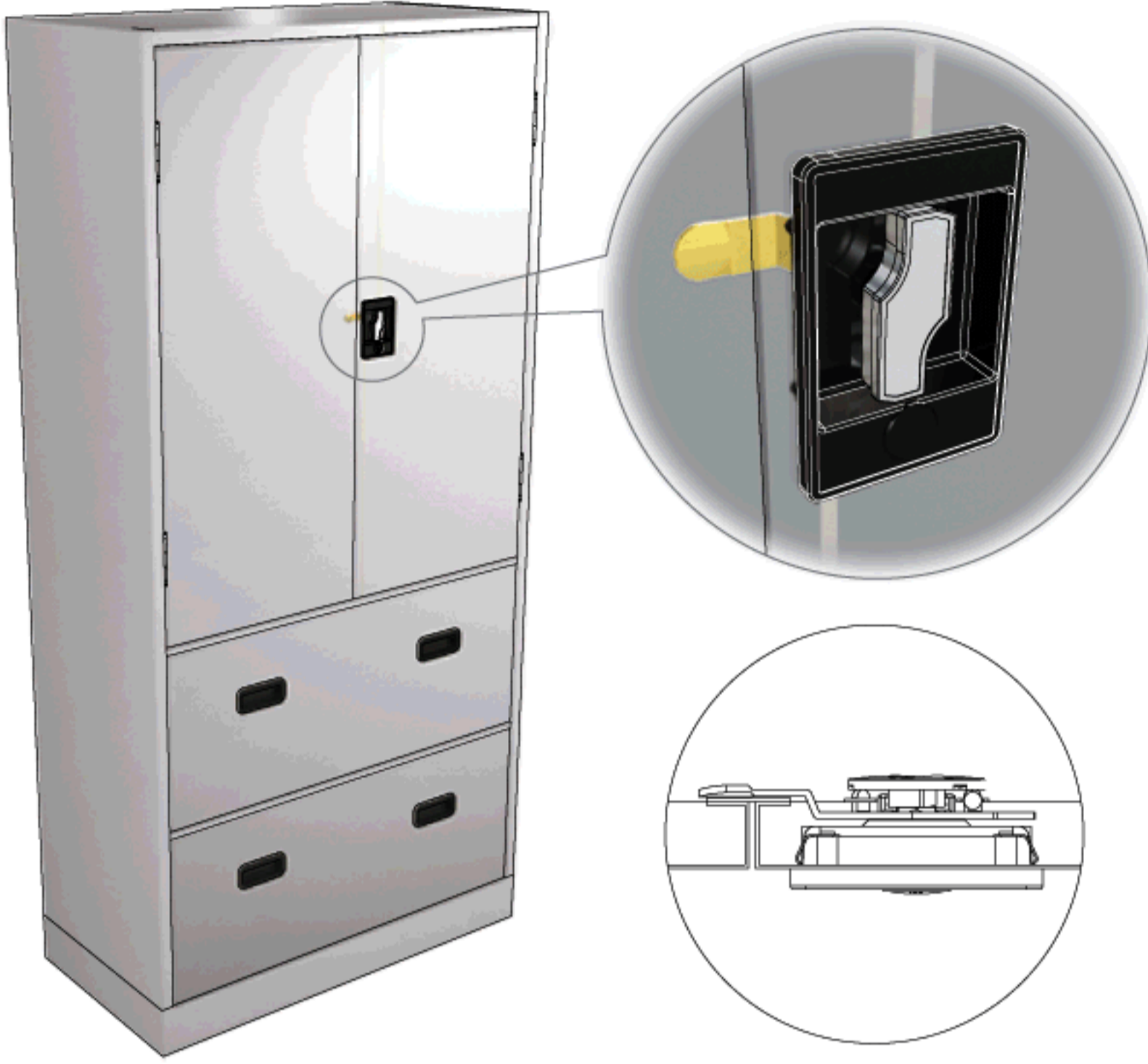
- ซิสเต็ม ดี**
- เลือกุญแจแบบมือจับผลิตจากพลาสติก 1 ตัว
 - ลิ้นล็อก (G-132) 1 ตัว

ORDERING EXAMPLES: D-553_-91-G____
: D-553R-91-G132

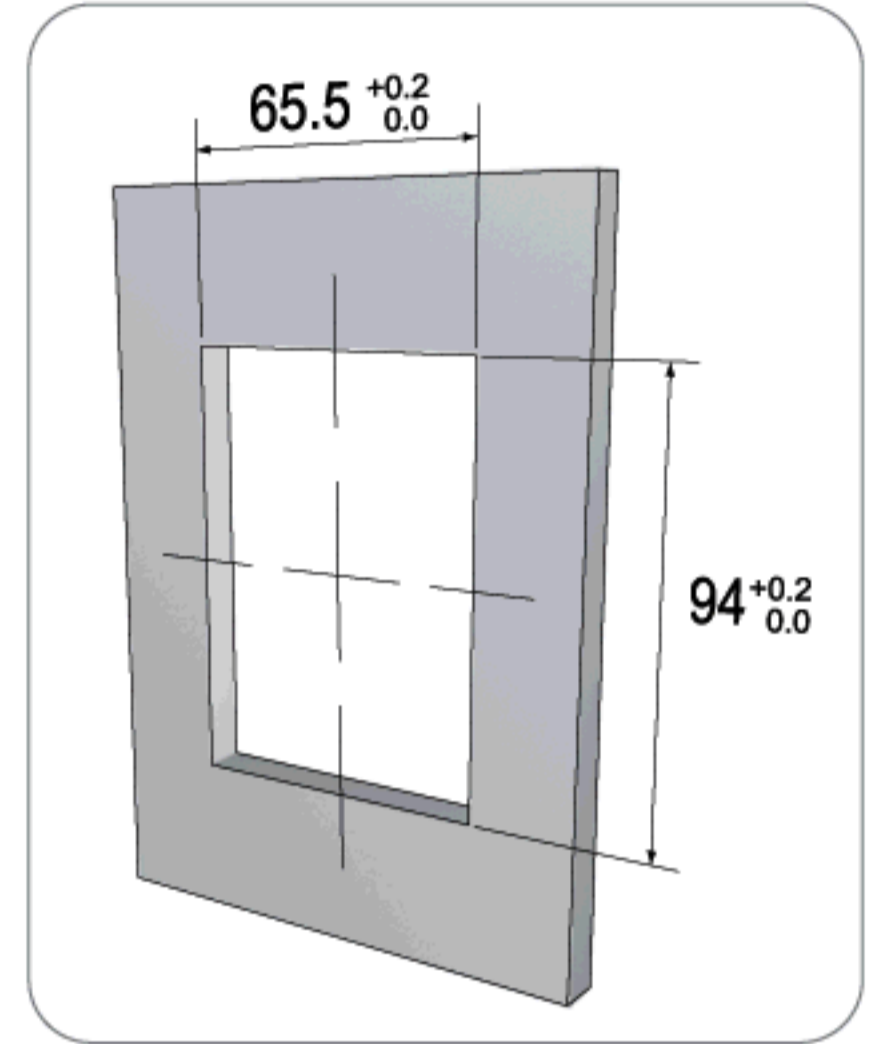
PLASTIC FLUSH HANDLE LOCK WITH G-132 CAM TYPE, BLACK FINISH

FIXING

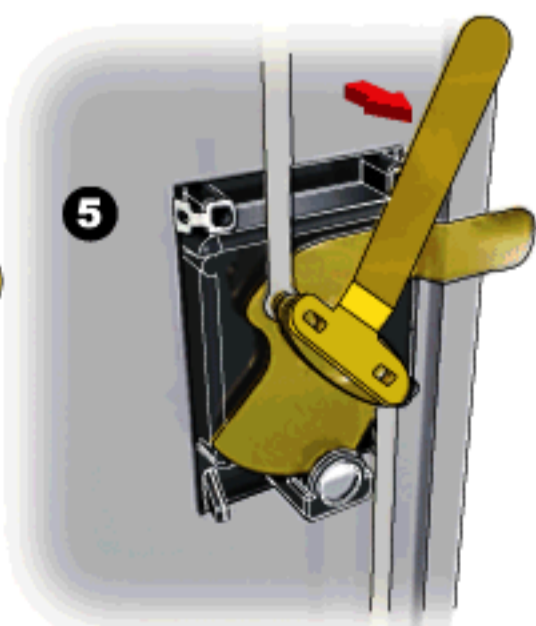
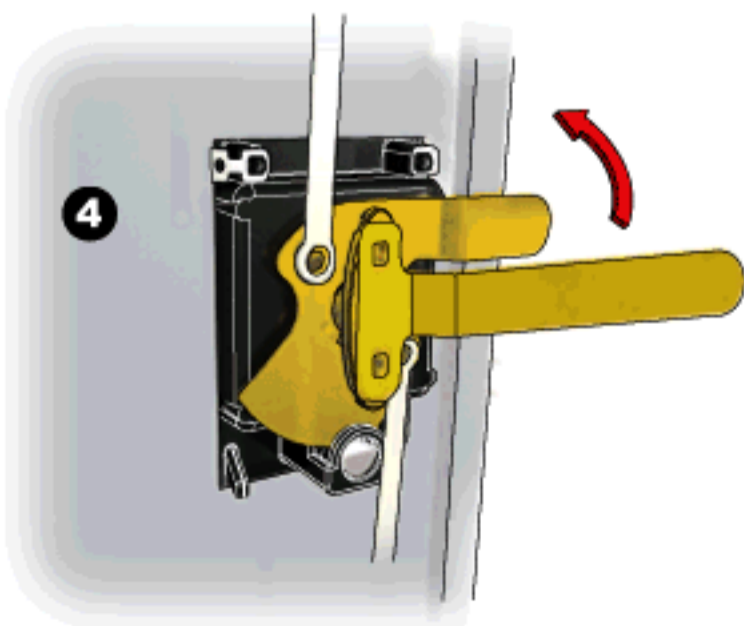
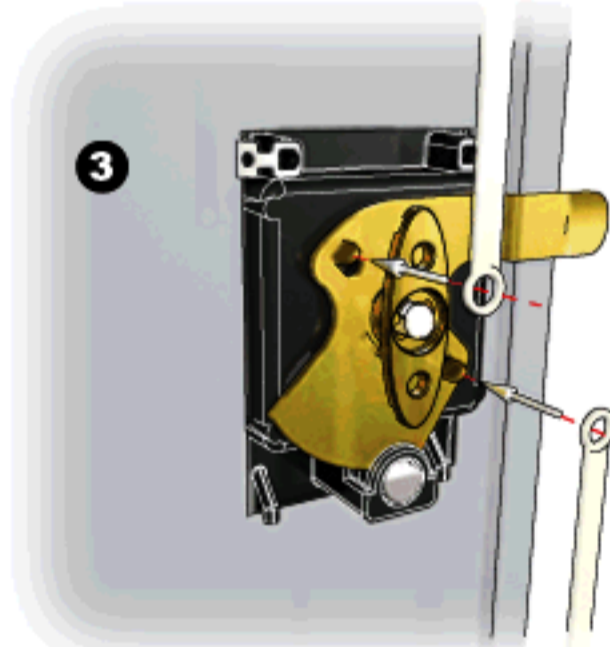
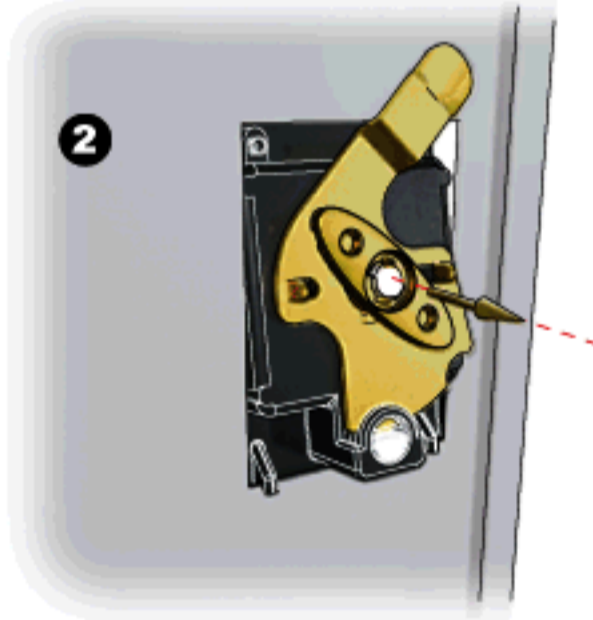
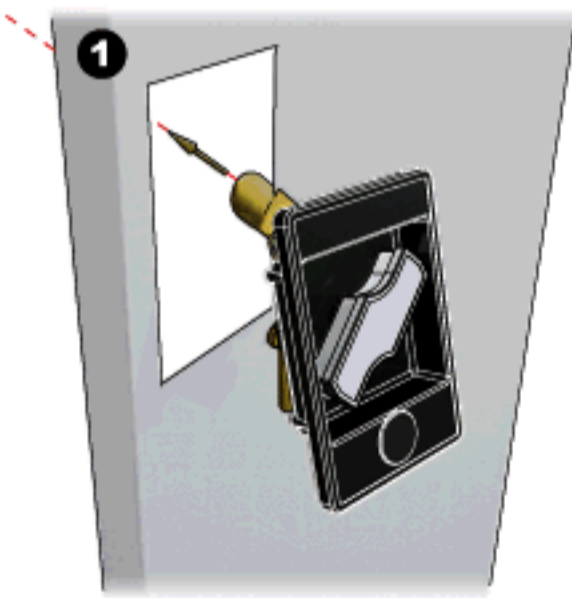
D-554R-04-G320



FIXING HOLE/ ขนาดรูเจาะ



FIXING DETAILS/ การติดตั้ง





CLOCKWISE
COUNTERCLOCKWISE

SWING DOOR CABINET LOCK/ กุญแจตู้บ้านเปิด



D-554_-04-G_ _ _ _

ITEM NO.

FINISH

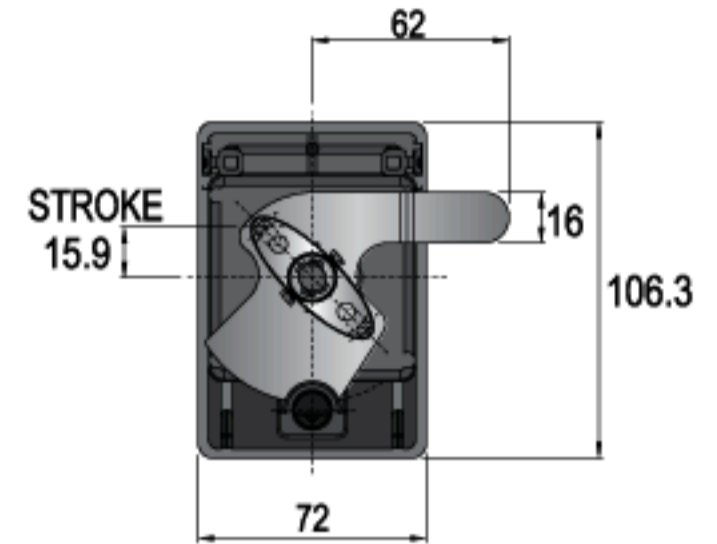
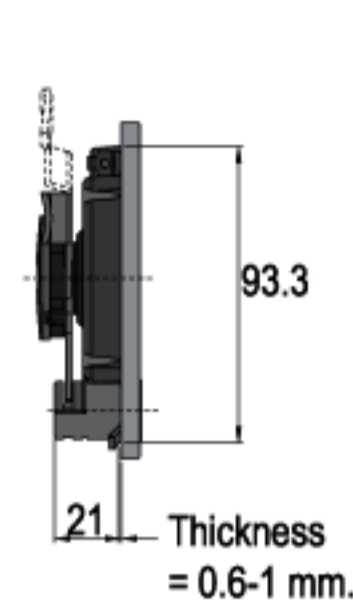
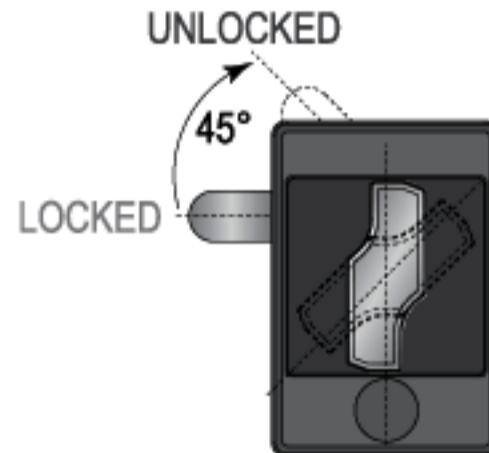
QUICK-FIX



: KEYLESS
: ไม่มีใส่และดอกกุญแจ

D-554R-04-G320

04 BLACK

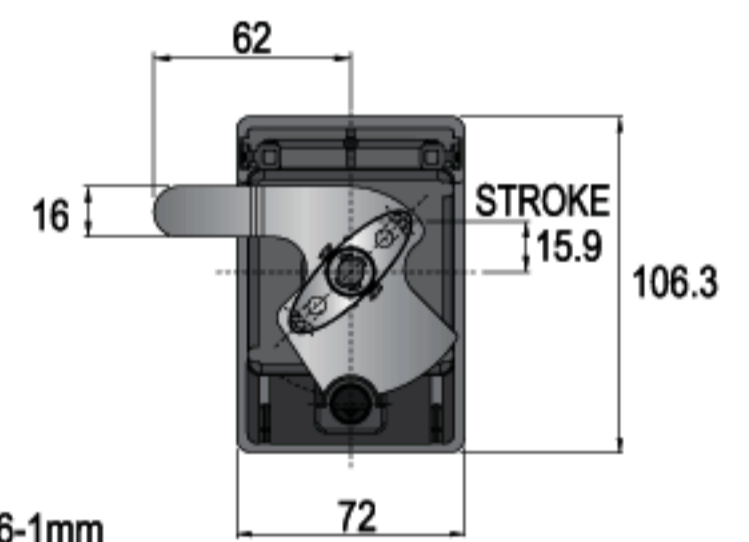
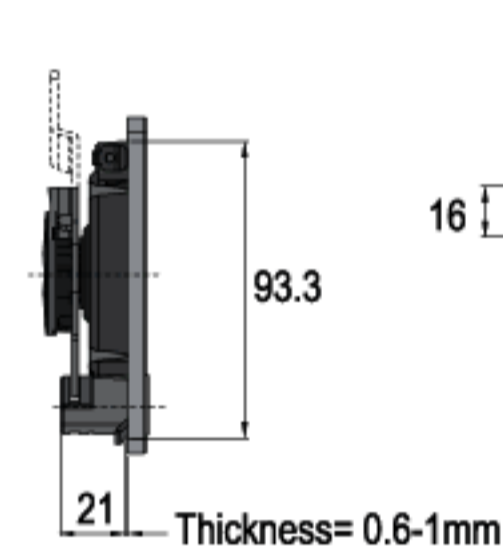
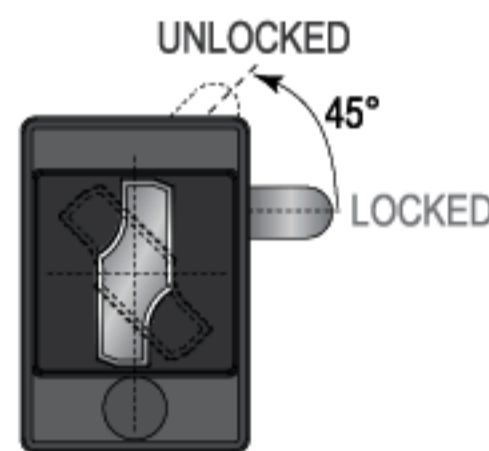


QUICK-FIX

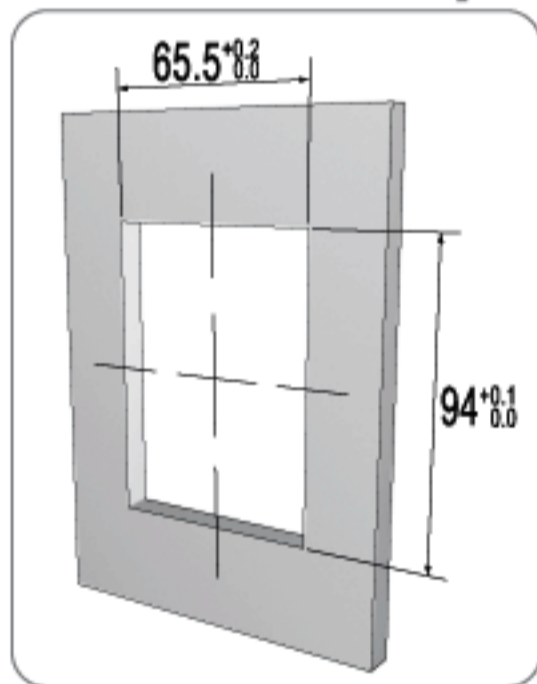


D-554L-04-G323

04 BLACK



FIXING HOLE/ ขนาดรูเจาะ



* SUITABLE FOR METAL THICKNESS OF 0.6-1mm (AFTER PAINTING)

SPECIFICATIONS

- ▶ FLUSH HANDLE LOCK WITH CAM TYPE G-320 OR G-323
- ▶ EASY INSTALLATION WITH SPECIAL TOOL
- ▶ ALUMINUM HOUSING (BLACK PLATED)
- ▶ ALUMINUM HANDLE (CHROME PLATED)

คุณสมบัติกุญแจ

- ▶ กุญแจแบบมือจับหมุนล็อคได้ ใช้ร่วมกับ ลินล็อค G-320 หรือ G-323
- ▶ ติดตั้งได้ง่ายด้วยเครื่องมือช่วยล็อค
- ▶ ตัวเสื่อกุญแจผลิตจากอลูมิเนียม (ชุบดำ)
- ▶ มือจับผลิตจากอลูมิเนียม (ชุบโครเมียม)

ACCESSORIES / อุปกรณ์

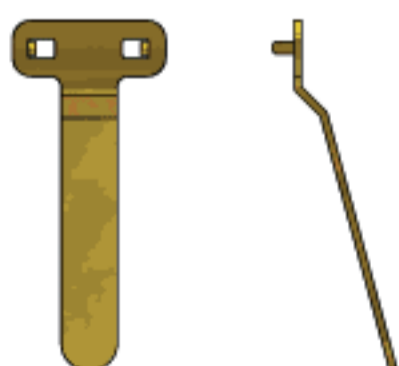
SEE DETAILS ON PAGE 117-123
ดูรายละเอียดเพิ่มเติมที่หน้า 117-123

SET INCLUDES

- SYSTEM D
- 1 FLUSH HANDLE LOCK HOUSING
 - 1 CAM (G_ _)

อุปกรณ์ที่มาในชุด

- ซิสเต็ม ดี
- เสื่อกุญแจแบบมือจับ 1 ตัว
 - ลินล็อค (G_ _) 1 ตัว

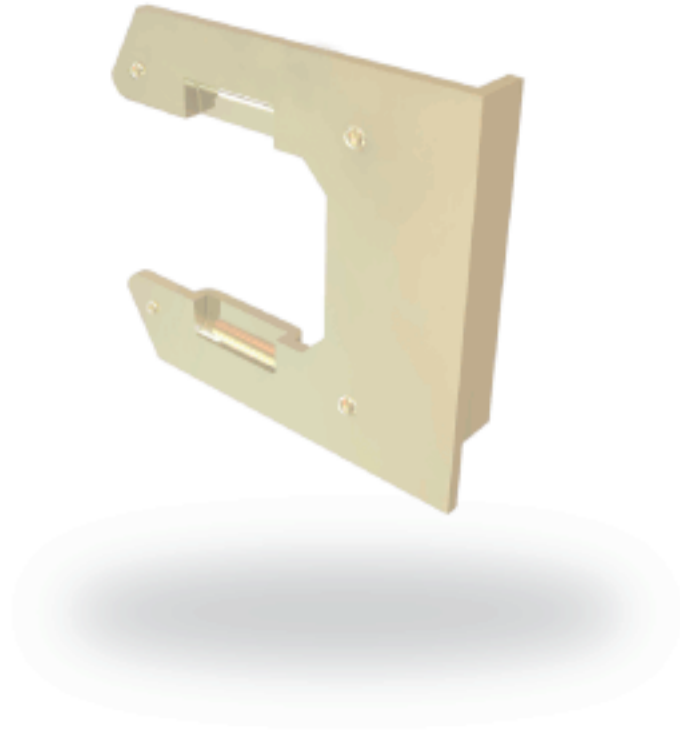


S-039 16 RAINBOW ZINC

* SPECIAL TOOL FOR INSTALLATION (SOLD SEPARATELY)
เครื่องมือช่วยล็อค (ขายแยกต่างหาก)

ORDERING EXAMPLES : D-554_-04-G_ _ _ _
: D-554R-04-G320

FLUSH HANDLE LOCK WITH G-320 CAM TYPE, BLACK FINISH.



ACCESSORIES



U-CLIPS

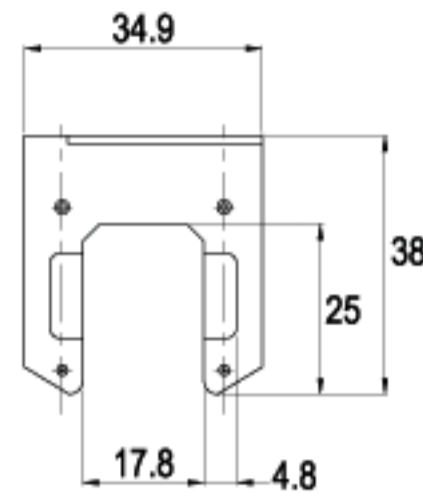
TYPE

FINISH

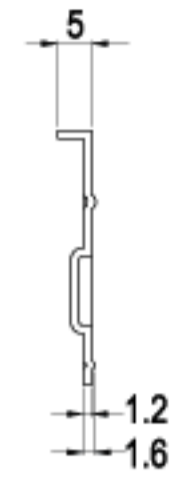


DK-003

For: 501



DK003-16

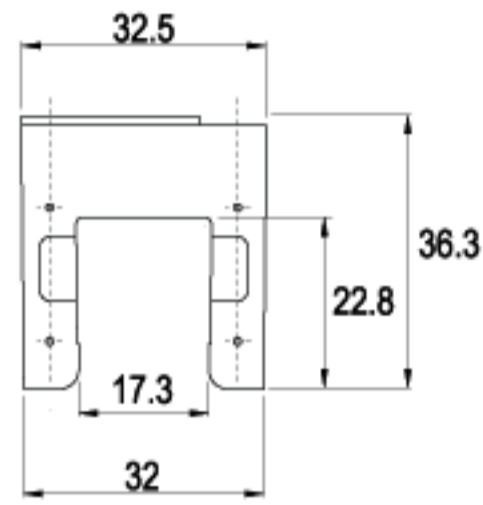


16 RAINBOW ZINC



DK-004

For: 154
155
156



DK004-16

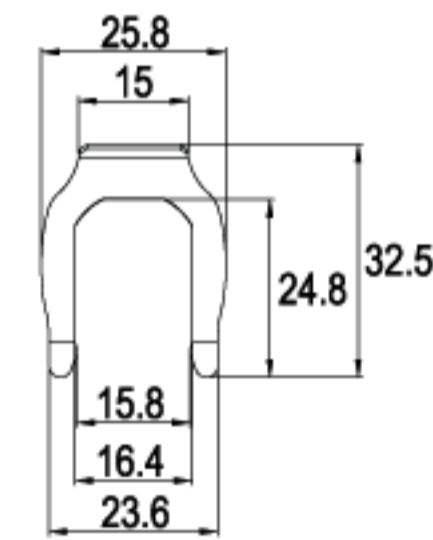


16 RAINBOW ZINC



DK-010

For: 521
531
541
607



DK010-01

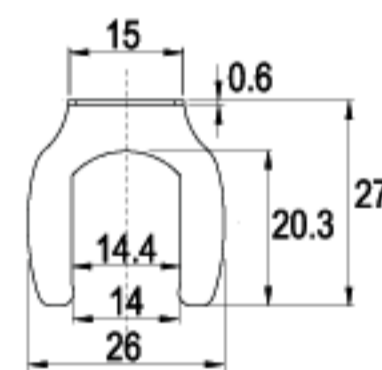


01 NICKEL

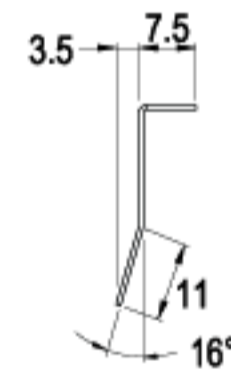


DK-136

For: 607



DK136-01

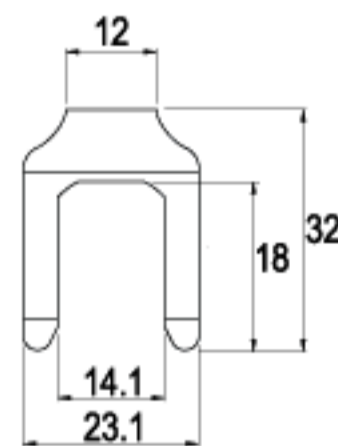


01 NICKEL



DK-215

For: 516



DK215-01

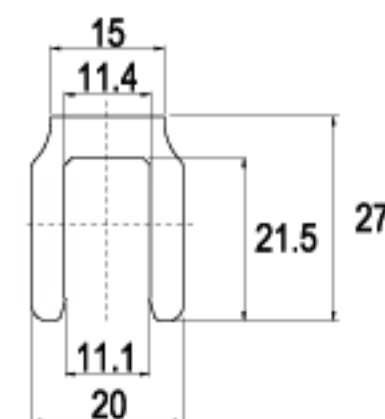


01 NICKEL



DK-224

For: 515



DK224-01



01 NICKEL

U-CLIPS

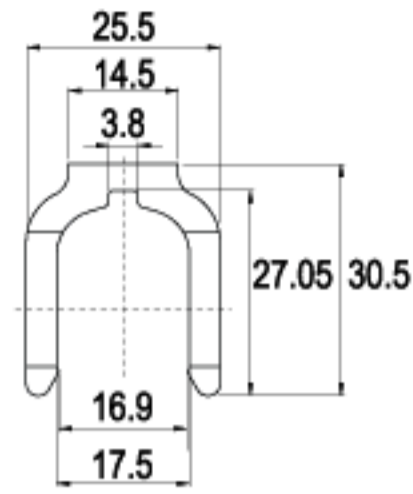
TYPE

FINISH



DK-254

For: A563



DK254-01

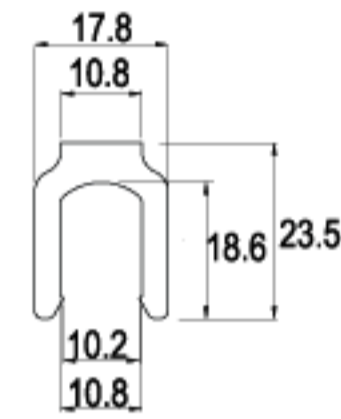


01 NICKEL



DK-263

For: 517
514



DK263-01

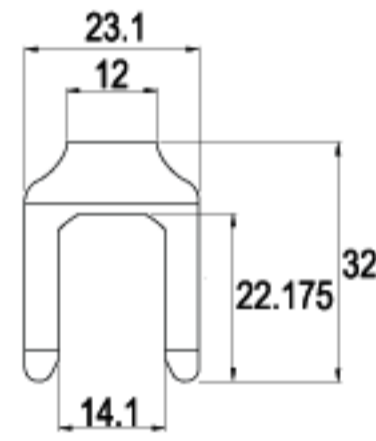


01 NICKEL



DK-271

For: 516



DK271-01

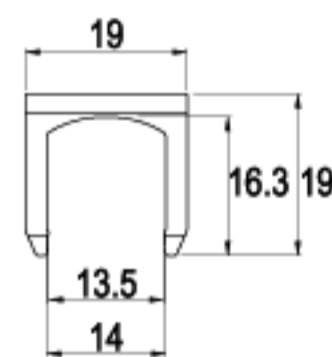


01 NICKEL

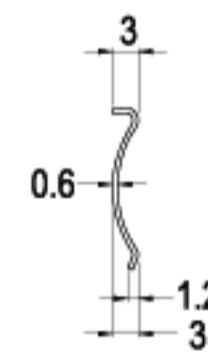


DK-400

For: 511



DK400-01



01 NICKEL

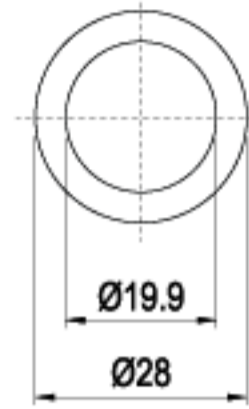
WASHERS

TYPE

FINISH

F-004

For: 157
158

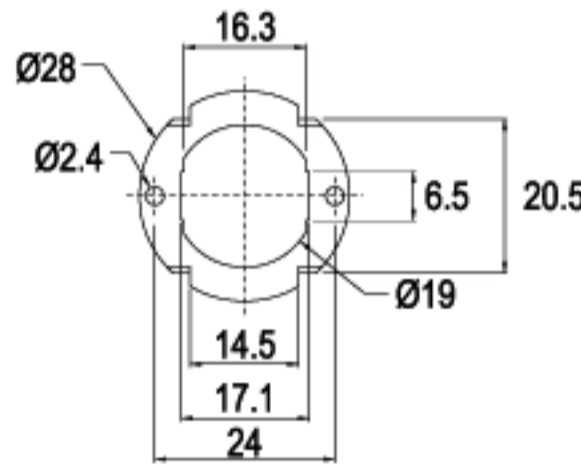


F004-16

16 RAINBOW ZINC

F-007

For: 607

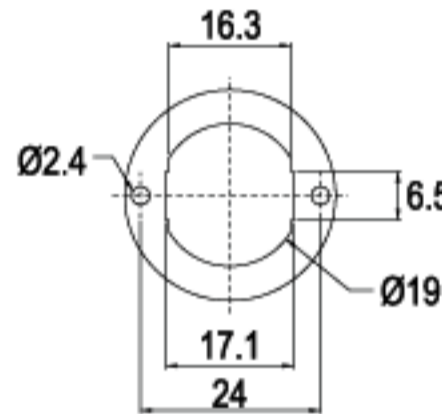


F007-15

15 WHITE ZINC

F-020

For: 607

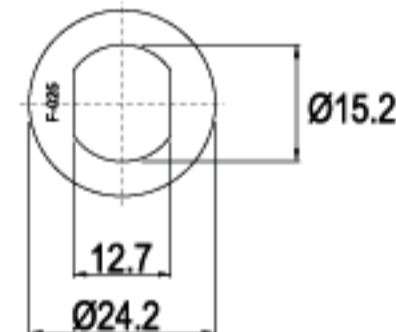


F020-15

15 WHITE ZINC

F-025

For: 517
518

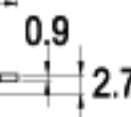
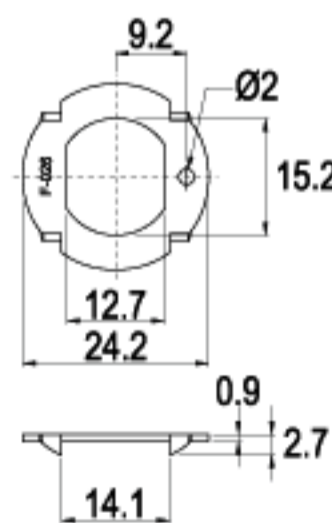


F025-15

15 WHITE ZINC

F-026

For: 517
518

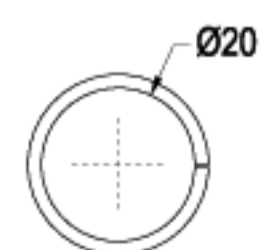
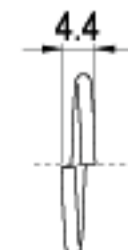
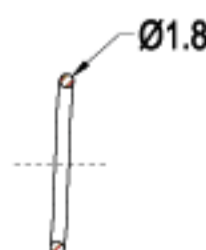


F026-15

15 WHITE ZINC

B-169

For: 157
158
607



B169-16

16 RAINBOW ZINC

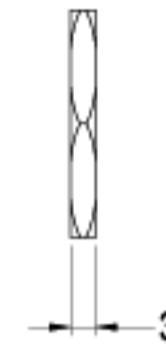
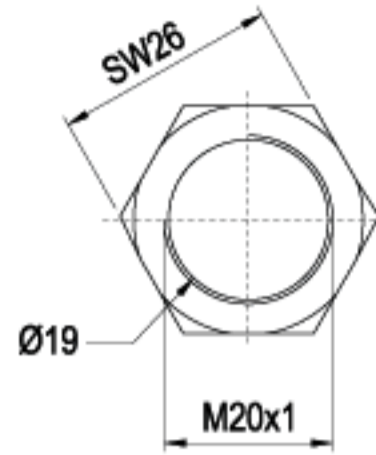
NUTS

M-001

For: 157X
158X



TYPE

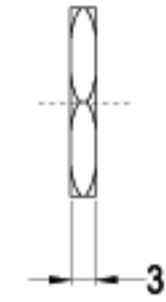
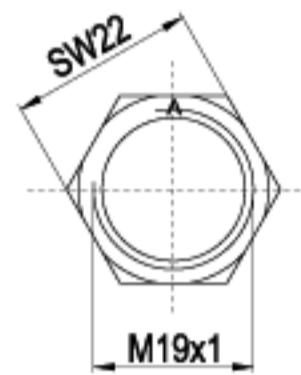
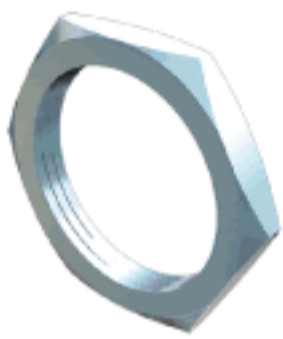


FINISH

M001-16

16 RAINBOW ZINC

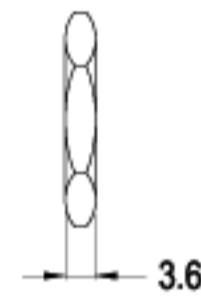
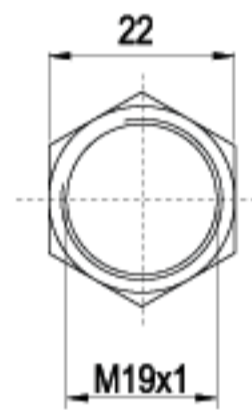
M-006



M006-15

15 WHITE ZINC

M-007

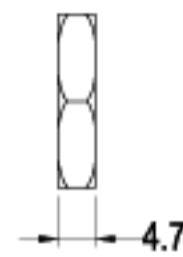


M007-00

00 BRASS

M-008

For: D-102

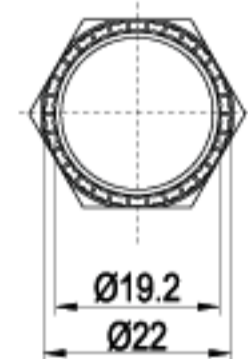
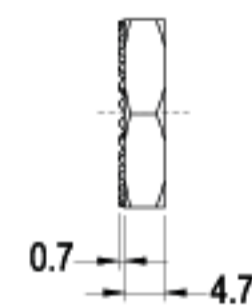
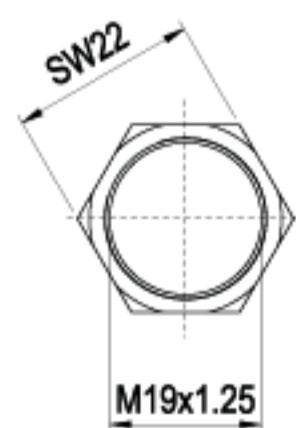


M008-16

16 RAINBOW ZINC

M-016

For: 101
103
104
105
607

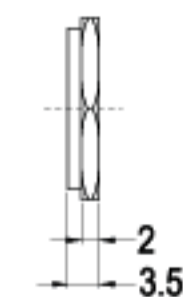
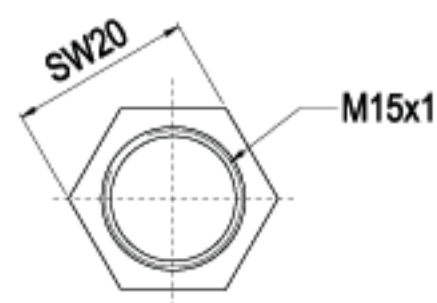


M016-16

16 RAINBOW ZINC

M-022

For: 517



M022-15

15 WHITE ZINC

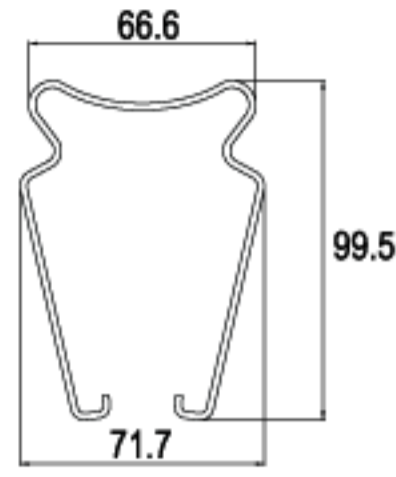
OTHERS



B-025

For: 552

TYPE



FINISH

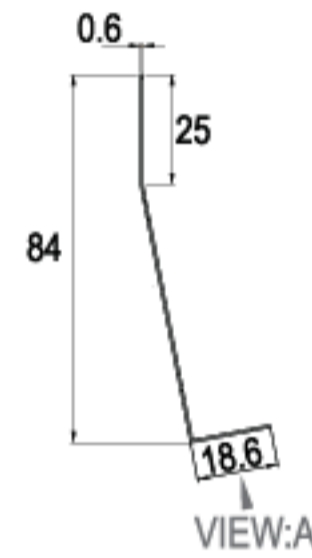
B025-15

15 WHITE ZINC

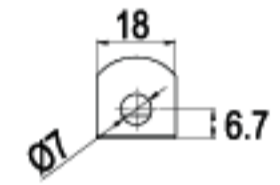


B-034

For: 551



VIEW:A



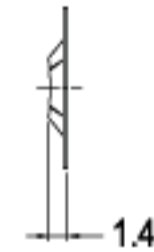
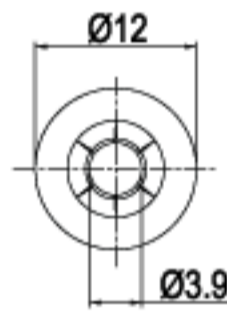
B034-01

01 NICKEL



B-058

For: 561H



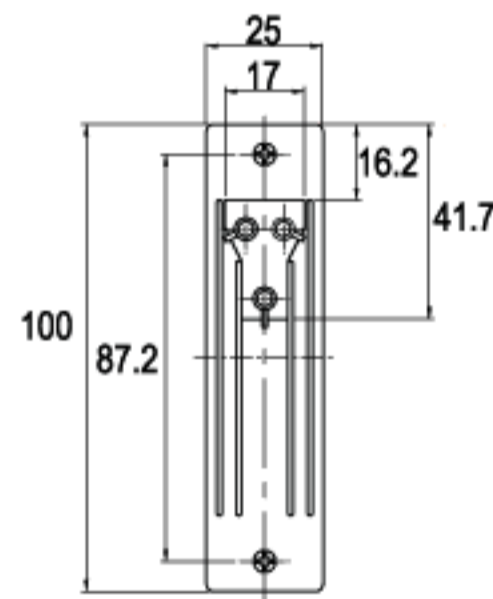
B-058

BLACK PHOSPHATE COATING



R-038

For: 561
564



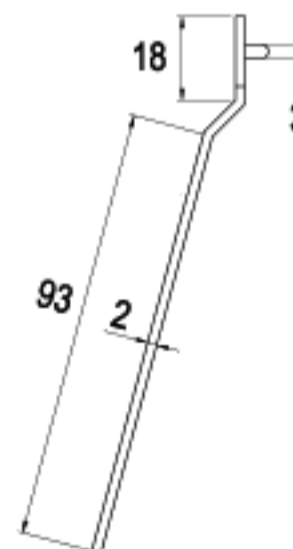
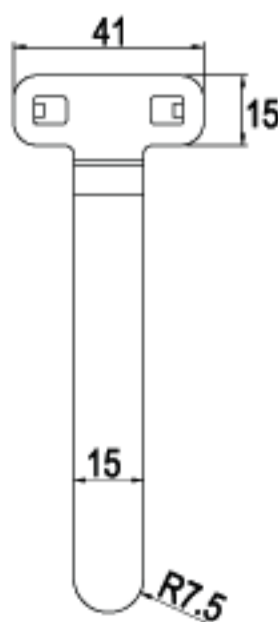
R-038

00 MATERIAL COLOR



S-039

For: 553
554
556
566
565



S039-16

16 RAINBOW ZINC

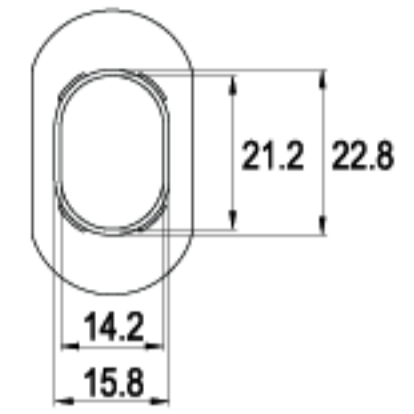
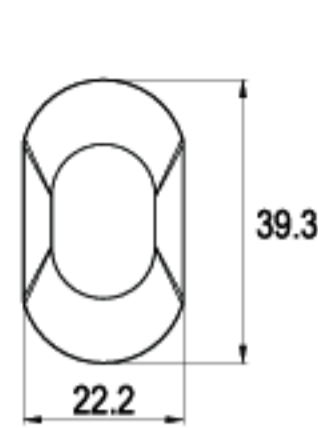
OTHERS



R-269

For: 519

TYPE



FINISH

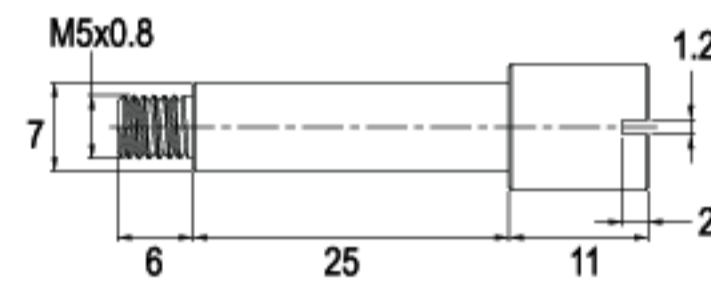
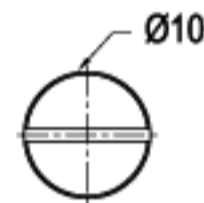
R269-98

98 BEIGE



DU-168

For: 519



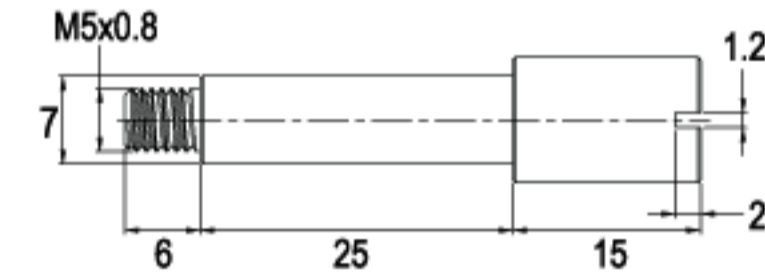
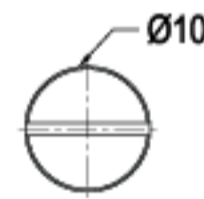
DU168-01

01 NICKEL



DU-201

For: 519



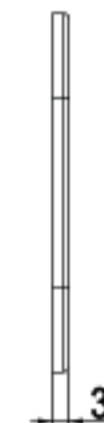
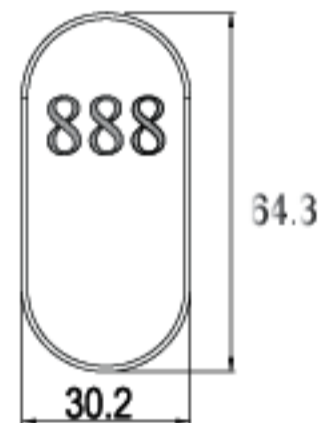
DU201-01

01 NICKEL



DA-296

For: D112



DA296-01

01 NICKEL



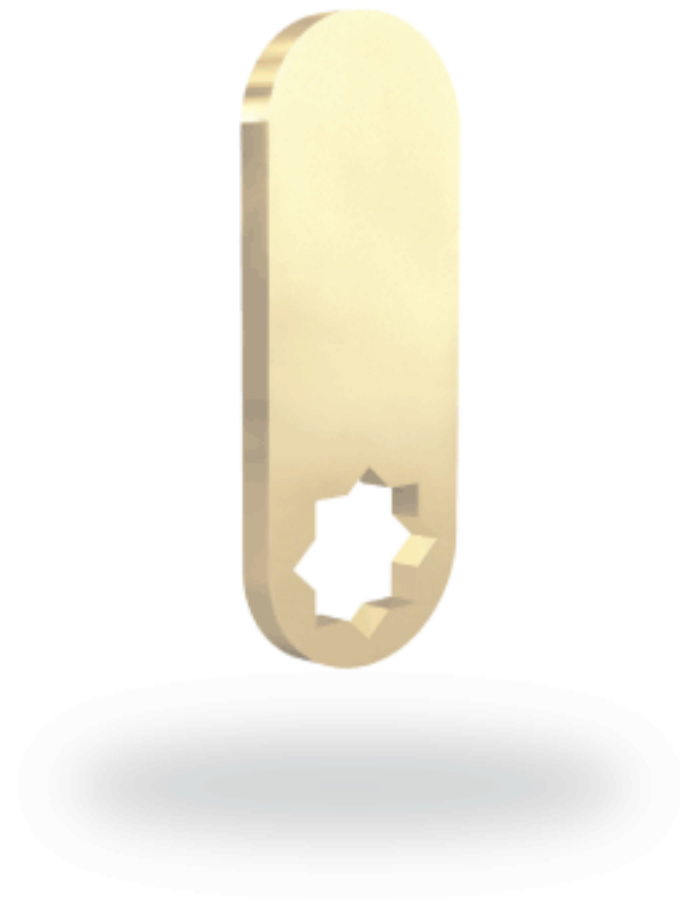
DA296-27

27 SATIN-NICKEL

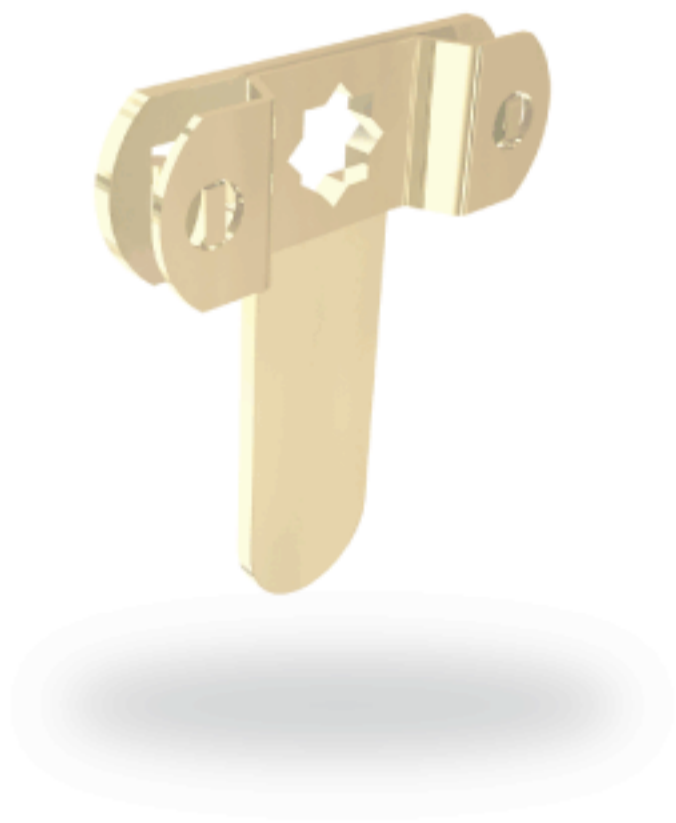


DA296-28

28 SATIN-CHROME



OPTIONS



- OPTION INDEX -

DEGREE (°) LENGTH (mm) ITEM PAGE

TYPES OF LOCKING PINS



0°	42.4	G- 208	130
0°	8	DK- 407	130
0°	12	DK- 442	130
0°	13	DK- 064	130
0°	15	DK- 104	130
0°	16.5	DK- 292	130
0°	19	DK- 103	131
0°	19	DK- 183	131
0°	25.7	DK- 199	131
0°	26.6	DK- 176	131
0°	29.5	DK- 032	131
0°	30	DK- 158	131
0°	35	DK- 033	132
0°	42.5	DK- 207	132
0°	44.5	DK- 062	132
0°	50	DK- 174	132
0°	53	DK- 031	132
0°	53	DK- 178	132
0°	68	DK- 074	133
0°	75	DK- 030	133
0°	100	DK- 061	133
0°	14.2	DK- 408	134
0°	16	DK- 039	134
0°	25.4	DK- 264	134
0°	29	DK- 184	134
0°	35	DK- 099	134
0°	36.5	DK- 022	134
10°	13	DK- 066	135
10°	35	DK- 065	135
10°	39.5	DK- 201	135
10°	44.5	DK- 035	135
10°	44.5	DK- 048	135
18.5°	13	DK- 070	136
18.5°	15	DK- 097	136
18.5°	35	DK- 068	136
18.5°	44.5	DK- 067	136
18.5°	44.5	DK- 069	136
26.5°	13	DK- 073	137
26.5°	19	DK- 357	137
26.5°	35	DK- 050	137
26.5°	44.5	DK- 071	137
26.5°	44.5	DK- 072	137
30°	44.5	DK- 448	138
0°	9	G- 506	138

ALTERNATE CODE

TYPES OF CAMS



20	C-27	: G-029	139
22.5	C-99	: G-230	139
25	C-49	: G-115	139
25	C-130	: G-303	139
26.5	C-97	: G-227	139
28.5	C-76	: G-152	139
28.7	C-121	: G-290	140
28.7	CT-70	: G-141	140
30	C-91	: G-203	140
32	C-175	: G-374	140
34	C-37	: G-053	140
35.5	C-194	: G-397	140

- OPTION INDEX -

LENGTH (mm) ITEM ALTERNATE CODE PAGE

TYPES OF CAMS



37	C-50	G- 116	141
37.5	C-171	G- 370	141
39.2	C-75	G- 148	141
40	CT-89	G- 201	141
42.5	C-01	G- 061	141
42.5	C-80	G- 159	141
45	C-36	G- 052	142
45.5	C-182	G- 382	142
49	C-02	G- 062	142
50	C-34	G- 050	142
50	CT-90	G- 202	142
52	C-31	G- 095	142
55.5	C-187	G- 388	143
60	C-48	G- 114	143
63.5	CT-101	G- 238	143
70	C-39	G- 055	143
110	C-151	G- 340	143



20.5	C-229	G- 508	144
20	C-181	G- 381	126
25.5	C-69	G- 140	126
26	C-166	G- 364	126
26	C-193	G- 396	126
26.8	C-11	G- 071	126
26.8	C-65	G- 131	145
26.8	C-14	G- 076	145
27	C-10	G- 070	145
27	C-95	G- 215	145



27.7	C-15	G- 077	145
27.7	C-198	G- 405	145
29	C-219	G- 451	146
30	C-112	G- 277	146
31.5	CT-223	G- 468	146
32.5	C-110	G- 256	146
32.5	CT-110	G- 256	146
33	C-203	G- 414	146
34	C-201	G- 408	147
34	C-188	G- 389	147
34.2	CT-123	G- 295	147
34.5	C-113	G- 278	147
34.5	C-157	G- 349	147
35	CT-83	G- 180	147



35.5	C-106	G- 245	148
36	C-227	G- 497	148
36.3	C-155	G- 346	148
37	C-59	G- 126	148
37.5	C-84	G- 186	148
37.5	C-144	G- 329	148
37.5	C-170	G- 369	149
37.5	C-164	G- 360	149
38.25	C-154	G- 345	149
39	C-16	G- 078	149
39	C-93	G- 205	149
39	C-120	G- 287	149
39	C-98	G- 228	150
39	C-133	G- 306	150
39.2	C-217	G- 446	150
39.2	C-82	G- 177	150
39.5	C-45	G- 107	150
40.5	C-192	G- 395	150



- OPTION INDEX -

LENGTH (mm)

ITEM

ALTERNATE
CODE

PAGE

TYPES OF CAMS



40.6	C- 07	:	G- 067	151
41	C- 78	:	G- 157	151
41	C- 12	:	G- 072	151
41	C- 150	:	G- 339	151
41	C- 206	:	G- 417	151
42	C- 08	:	G- 068	151
42	CX- 81	:	G- 163	152
42	CT- 129	:	G- 302	152
42.3	C- 09	:	G- 069	152
42.5	C- 174	:	G- 373	152
43	C- 21	:	G- 083	152
43.5	C- 195	:	G- 398	152
44.5	CT- 199	:	G- 406	153
45	CT- 118	:	G- 284	135
45	C- 131	:	G- 304	135
45	C- 204	:	G- 415	135
45	C- 42	:	G- 102	135
45	CT- 228	:	G- 503	135
45	C- 207	:	G- 418	154
45.5	C- 96	:	G- 222	154
45.5	C- 145	:	G- 330	154
45.5	C- 149	:	G- 338	154
46	CT- 213	:	G- 441	154
46.5	C- 168	:	G- 367	154
47.6		:	G- 435	155
47.8	C- 153	:	G- 344	155
48	C- 23	:	G- 085	155
48.75	C- 04	:	G- 064	155
48.8	C- 66	:	G- 133	155
49	CT- 237	:	G- 518	155
50	C- 85	:	G- 187	156
50.5	C- 140	:	G- 317	156
51	C- 208	:	G- 419	156
51	C- 214	:	G- 443	156
51.5	C- 230	:	G- 507	156
52	C- 100	:	G- 237	156
52.7	C- 158	:	G- 350	157
53.5	C- 139	:	G- 316	157
53.5	C- 22	:	G- 084	157
55.2	CT- 224	:	G- 469	157
57.5	C- 87		G- 193	157
57.5	C- 148	:	G- 337	157
58.3	C- 156	:	G- 347	158
59	C- 232	:	G- 510	158
59.5	C- 125	:	G- 297	158
59.5	C- 92	:	G- 204	158
59.5	C- 169	:	G- 368	158
59.5	C- 200	:	G- 407	158
60.5	C- 152	:	G- 342	159
62.5	CT- 218	:	G- 447	159
63	CT- 159	:	G- 351	159
64.5	C- 167	:	G- 366	159
68.5	CT- 176	:	G- 375	159
35.6	C- 05	:	G- 065	160
37	C- 33	:	G- 097	160
42.5	C- 17	:	G- 079	160
45	C- 35	:	G- 051	160
46.95	C- 226	:	G- 493	160
49	C- 18	:	G- 080	160

- OPTION INDEX -


LENGTH (mm)

ITEM


ALTERNATE
CODE


PAGE

TYPES OF CAMS


	49	C- 177	:	G- 377	161
	58	C- 197	:	G- 404	161
	60.5	C- 212	:	G- 439	161
	23.4	C- 161	:	G- 355	162
	25.8	C- 137	:	G- 313	162
	32	C- 173	:	G- 372	162
	33	C- 210	:	G- 424	162
	33	C- 205	:	G- 416	162
	37	C- 216	:	G- 445	162
	38	C- 186	:	G- 387	163
	39	C- 29	:	G- 041	163
	39	C- 242	:	G- 545	163
	39.2	C- 74	:	G- 147	163
	41	C- 236	:	G- 513	163
	41.5	C- 235	:	G- 512	163
	42.2	C- 25	:	G- 028	164
	46	C- 189	:	G- 390	164
	46.5	C- 209	:	G- 420	164
	46	C- 215	:	G- 444	164
48.2	C- 196	:	G- 399	164	
48.5	C- 40	:	G- 060	164	
48.5	C- 41	:	G- 101	165	

	35	C- 234	:	G- 457	165
	56	C- 128	:	G- 301	165
	73	C- 73	:	G- 146	165

	37	C- 160	:	G- 352	166
	45.3		:	G- 535	166
	46	C- 13	:		166
	46	C- 77	:	G- 156	166
	46	C- 191	:	G- 394	166
	47	C- 163	:	G- 359	167
	51	C- 57	:	G- 124	167
	54	CT- 165	:	G- 362	167
	55.5	CT- 178	:	G- 378	167
	58	C- 143	:	G- 322	167
	33	G- 357			168
	70	G- 504			168
	77.3	G- 023			168

	63.5	G- 191			169
	85.5	G- 164			169
	89	G- 232			169
	89.6	G- 087			169
	90.2	G- 161			169
	90.5	G- 132			170
	95.6	G- 086			170
	95.68	G- 174			170
	95.68	G- 323			170
	98.36	G- 325			170

CAMS FOR 501

	45.2	G- 047			171
	49	G- 048			171
	51	G- 005			171
	51.4	G- 194			171
	52.7	G- 009			171
	53.7	G- 212			171

CAMS FOR 501



60	G- 010	172
90.5	G- 013	172
92.5	G- 008	172
98.7	G- 006	172
101	G- 112	172
102	G- 011	172
102	G- 049	173
102.4	G- 007	173

CAMS FOR 502



35	G- 491	174
41.25	G- 538	174
47	G- 490	174
67.95	G- 533	174

CAM FOR 509



31.2	G- 489	175
------	--------	------------

CAMS FOR 511



32.5	G- 496	175
32.5	G- 458	175

CAMS FOR 515, 517



20	G- 429	176
35	G- 356	176
39	G- 282	176
41	G- 281	176
41	G- 280	

CAMS FOR 516



24.7	G- 262	177
33.7	G- 263	177
46.5	G- 264	177
49	G- 266	177

LOCKING PINS

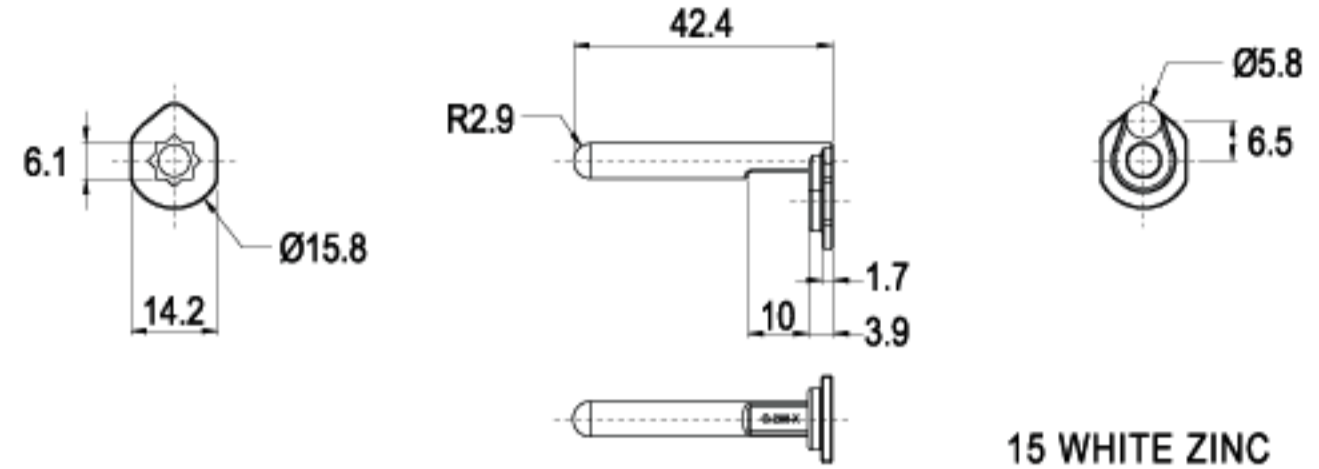
TYPE

INSTALLATION

(0°)

FINISH

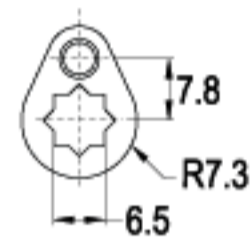
LENGTH 42.4mm



G208 -15

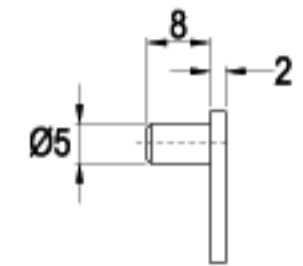
15 WHITE ZINC

LENGTH 8.0mm

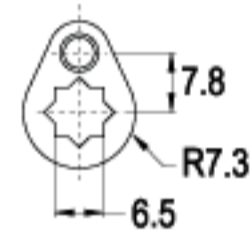


DK407 -16

16 RAINBOW ZINC

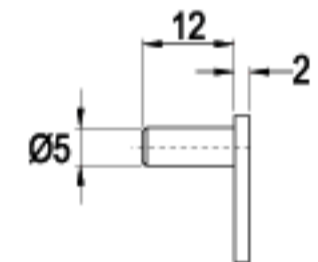


LENGTH 12.0mm

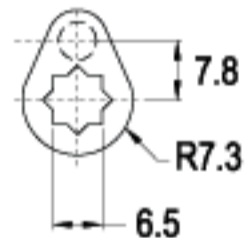


DK442 -16

16 RAINBOW ZINC

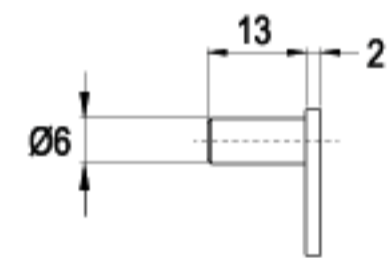


LENGTH 13.0mm



DK064 -16

16 RAINBOW ZINC

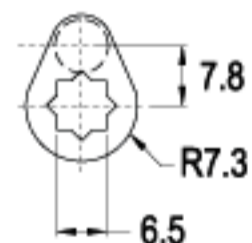


LENGTH 15.0mm



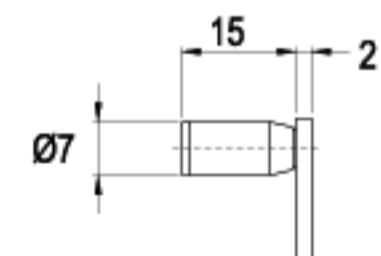
ROLLER PIN;

- The roller allows the pin to move freely and smoothly, thus reducing resistance while turning to lock & unlock
- เดือยลลอคแบบเดือยหมุนได้;
- เดือยลลอคหมุนได้อย่างราบรื่นและเป็นอิสระ ช่วยลดแรงต้าน ในขณะที่หมุนกุญแจไปยังตำแหน่งปิด และเปิด

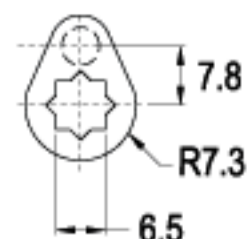


DK104 -16

16 RAINBOW ZINC

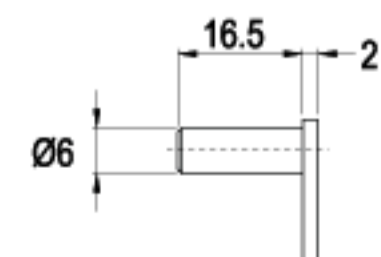


LENGTH 16.5mm



DK292 -16

16 RAINBOW ZINC



LOCKING PINS

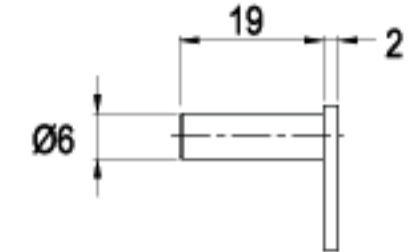
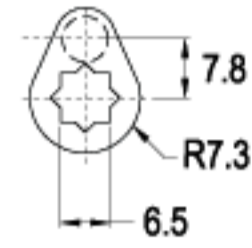
TYPE

INSTALLATION

(0°)

FINISH

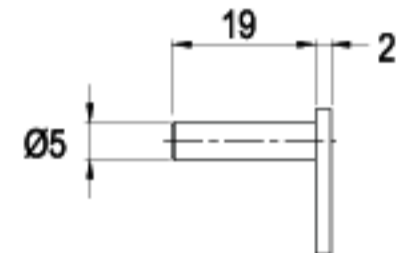
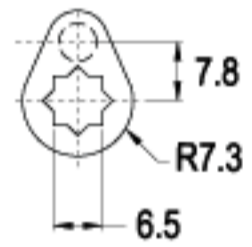
LENGTH 19.0mm



DK103 -16

16 RAINBOW ZINC

LENGTH 19.0mm



DK183 -16

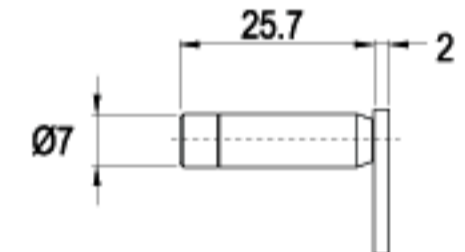
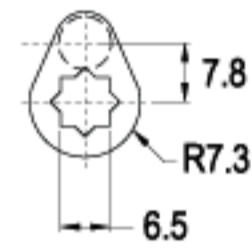
16 RAINBOW ZINC

LENGTH 25.7mm



ROLLER PIN;

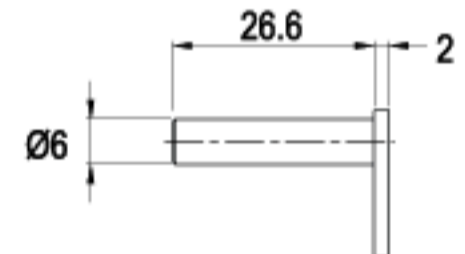
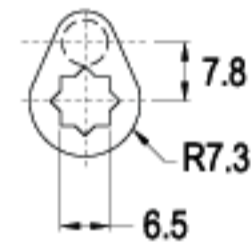
- The roller allows the pin to move freely and smoothly, thus reducing resistance while turning to lock & unlock
 ฝอยล๊อคแบบฝอยหมุนได้;
- ฝอยล๊อคหมุนได้อย่างราบรื่นและเป็นอิสระ ช่วยลดแรงต้านในขณะที่หมุนกุญแจไปยังตำแหน่งปิด และเปิด



DK199 -16

16 RAINBOW ZINC

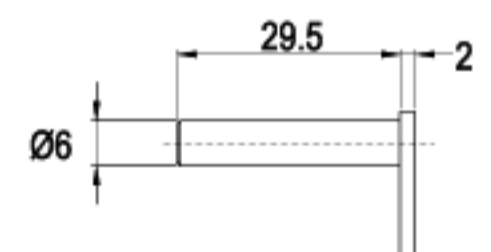
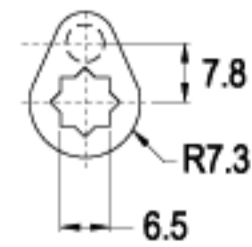
LENGTH 26.6mm



DK176 -16

16 RAINBOW ZINC

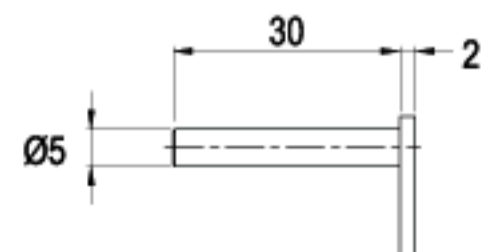
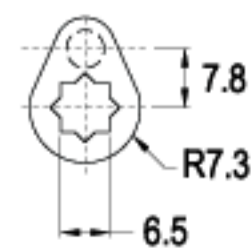
LENGTH 29.5mm



DK032 -16

16 RAINBOW ZINC

LENGTH 30.0mm



DK158 -16

16 RAINBOW ZINC

LOCKING PINS

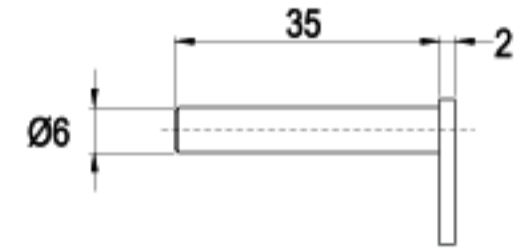
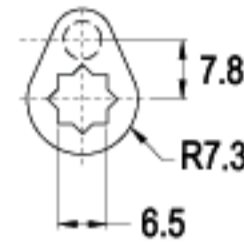
TYPE

INSTALLATION

(0°)

FINISH

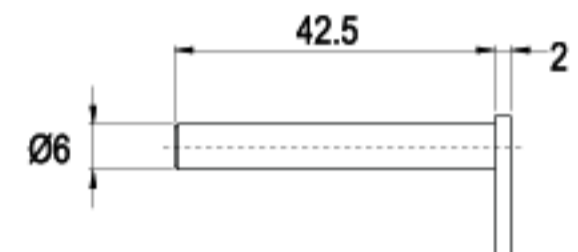
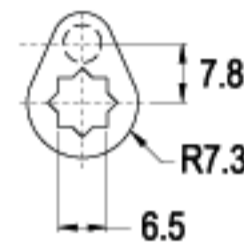
LENGTH 35.0mm



DK033 -16

16 RAINBOW ZINC

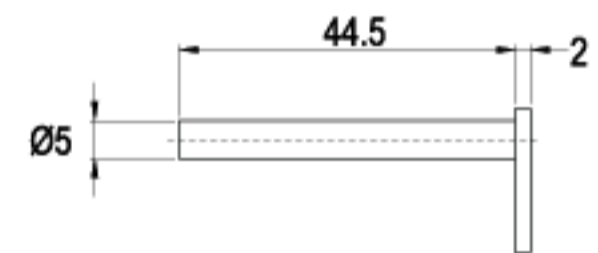
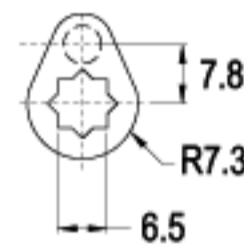
LENGTH 42.5mm



DK207 -16

16 RAINBOW ZINC

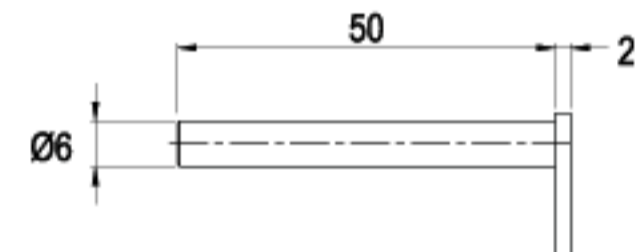
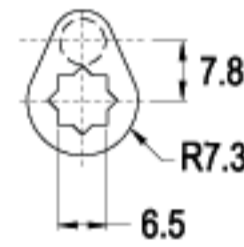
LENGTH 44.5mm



DK062 -16

16 RAINBOW ZINC

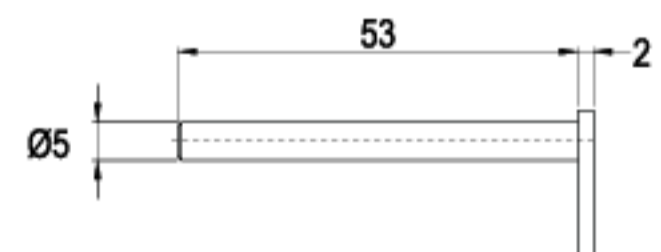
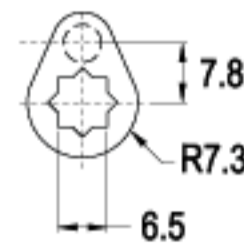
LENGTH 50.0mm



DK174 -16

16 RAINBOW ZINC

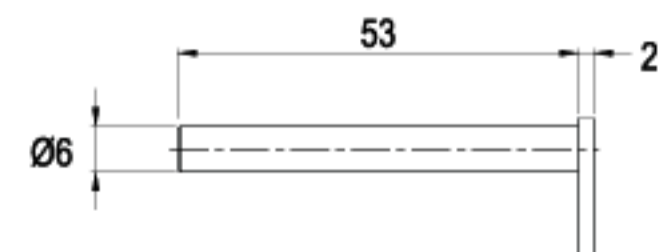
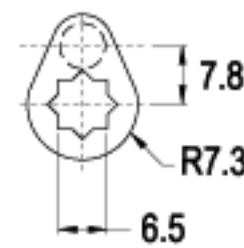
LENGTH 53.0mm



DK031 -16

16 RAINBOW ZINC

LENGTH 53.0mm



DK178 -16

16 RAINBOW ZINC

LOCKING PINS

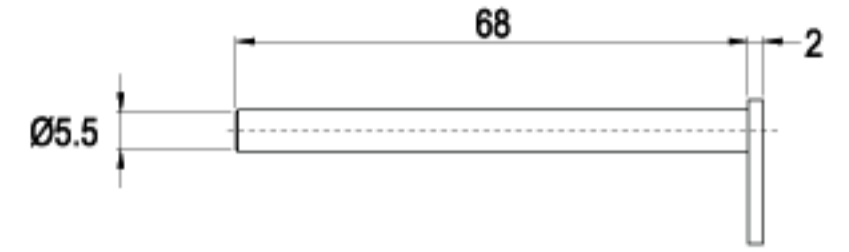
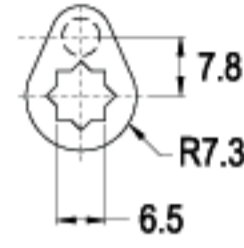
TYPE

INSTALLATION



FINISH

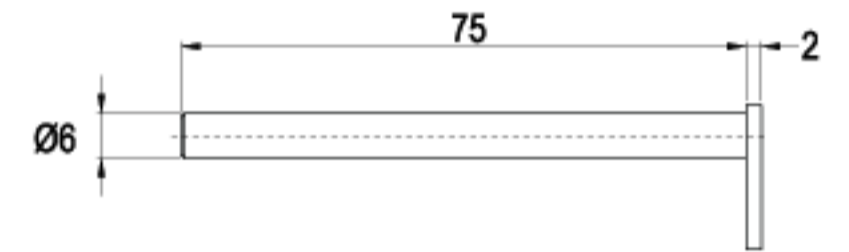
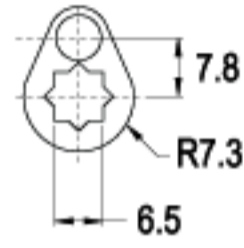
LENGTH 68.0mm



DK074 -16

16 RAINBOW ZINC

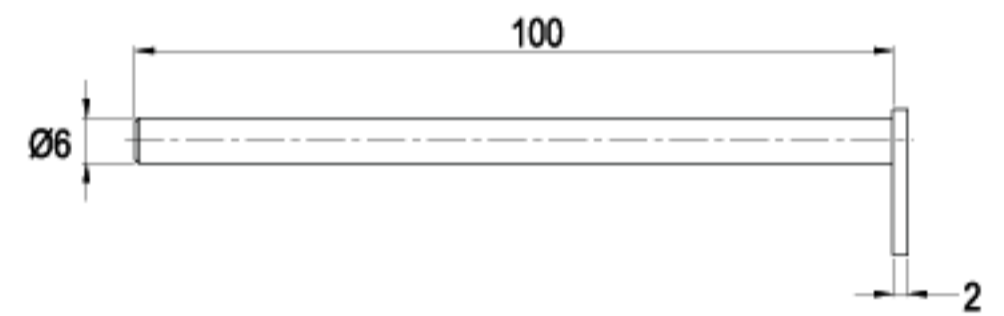
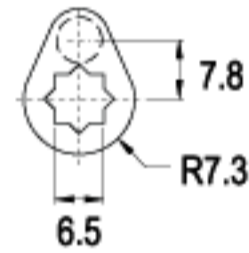
LENGTH 75.0mm



DK030 -16

16 RAINBOW ZINC

LENGTH 100.0mm



DK-061-16

16 RAINBOW ZINC

LOCKING PINS

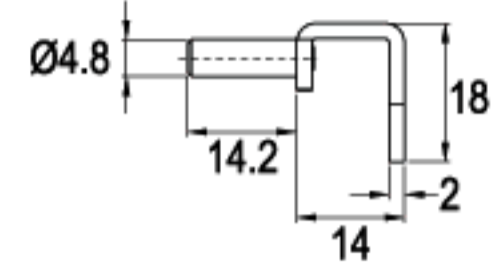
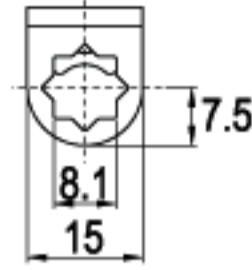
TYPE

INSTALLATION

(0°)

FINISH

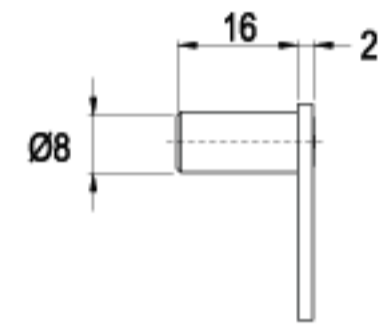
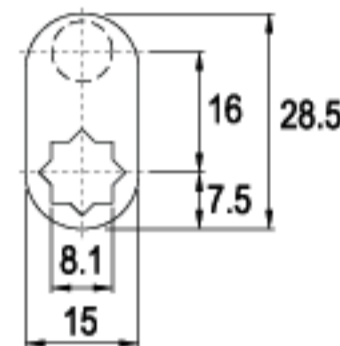
LENGTH 14.2mm



DK408 -16

16 RAINBOW ZINC

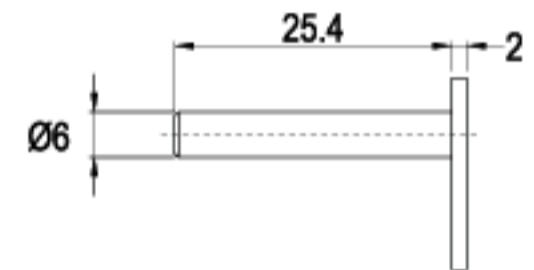
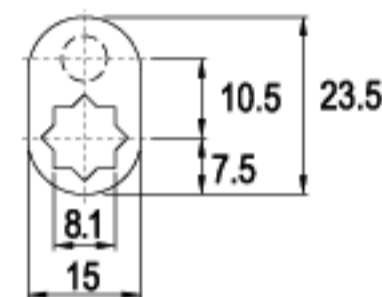
LENGTH 16.0mm



DK039 -16

16 RAINBOW ZINC

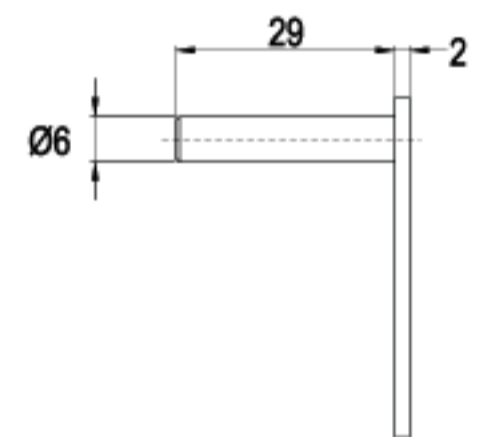
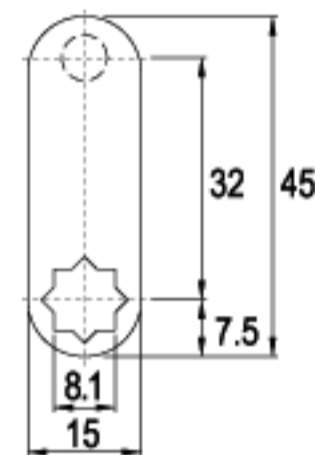
LENGTH 25.4mm



DK264 -16

16 RAINBOW ZINC

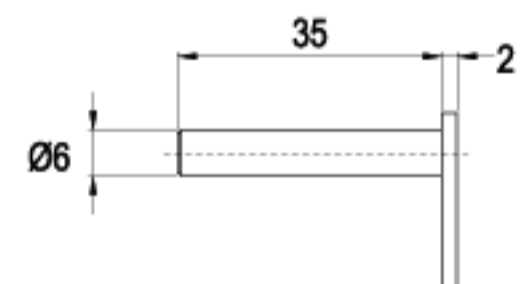
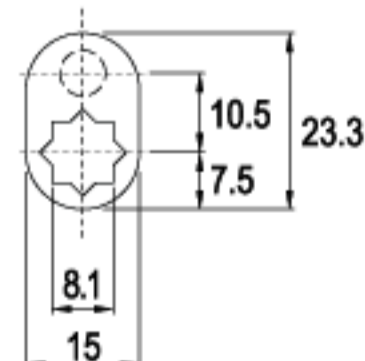
LENGTH 29.0mm



DK184 -16

16 RAINBOW ZINC

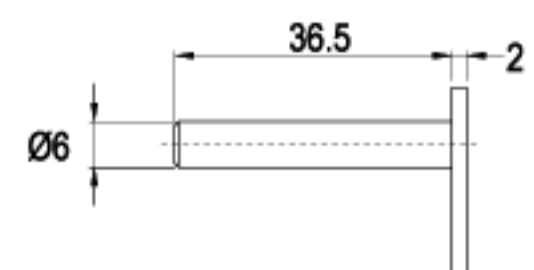
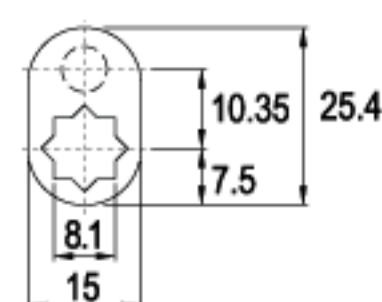
LENGTH 35.0mm



DK099 -16

16 RAINBOW ZINC

LENGTH 36.5mm



DK220 -16

16 RAINBOW ZINC

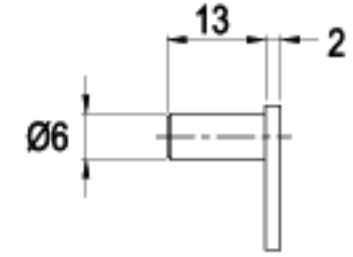
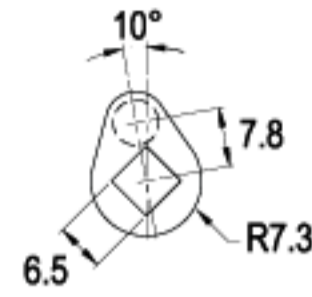
LOCKING PINS

TYPE

INSTALLATION (10°)

FINISH

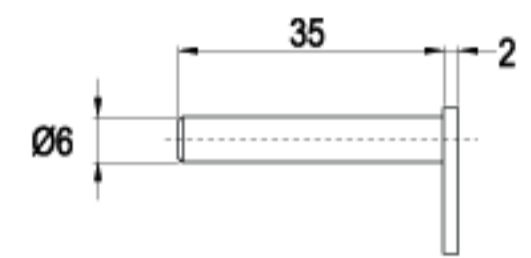
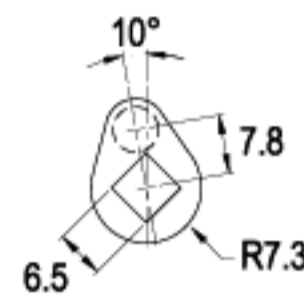
LENGTH 13.0mm



DK066 -16

16 RAINBOW ZINC

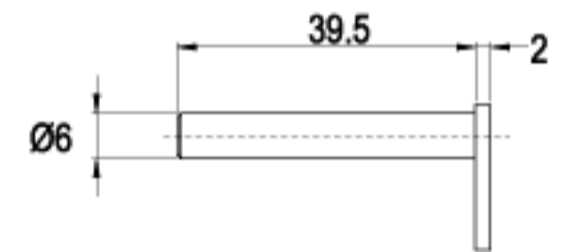
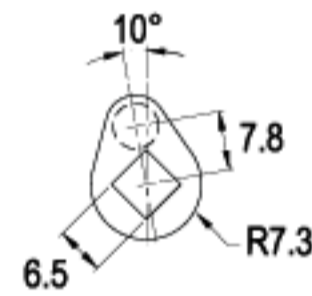
LENGTH 35.0mm



DK065 -16

16 RAINBOW ZINC

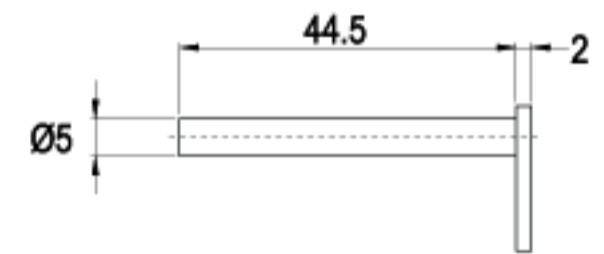
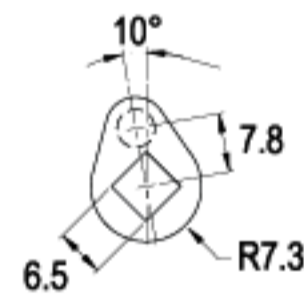
LENGTH 39.5mm



DK201 -16

16 RAINBOW ZINC

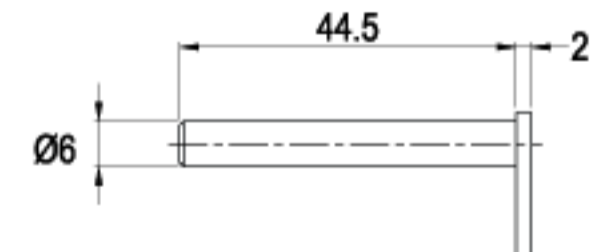
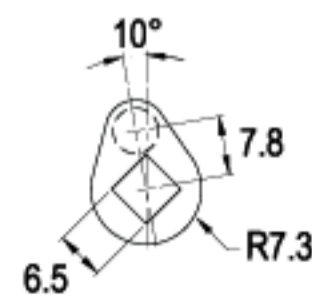
LENGTH 44.5mm



DK035 -16

16 RAINBOW ZINC

LENGTH 44.5mm



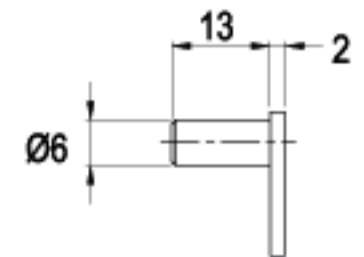
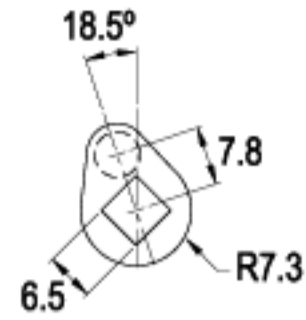
DK048 -16

16 RAINBOW ZINC

LOCKING PINS

TYPE INSTALLATION (18.5°) FINISH

LENGTH 13.0mm



DK070 -16

16 RAINBOW ZINC

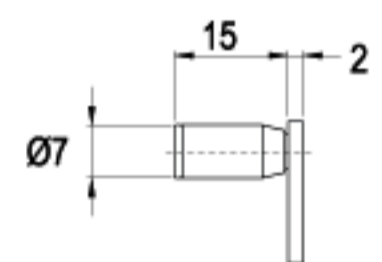
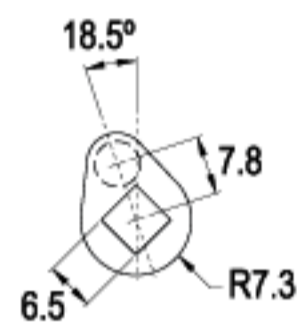
LENGTH 15.0mm



ROLLER PIN;

► The roller allows the pin to move freely and smoothly, thus reducing resistance while turning to lock & unlock
 เดือยลือกแบบเดือยหมุนได้;

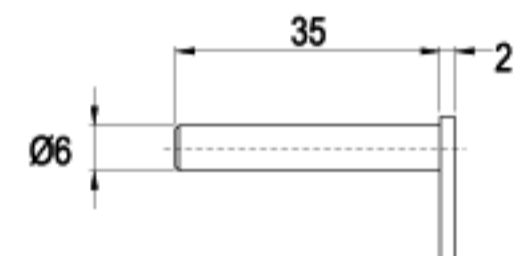
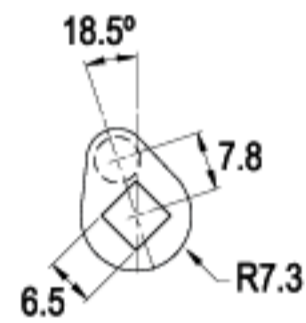
► เดือยลือกหมุนได้อย่างราบรื่นและเป็นอิสระ ช่วยลดแรงต้านในขณะที่หมุนกุญแจไปยังตำแหน่งปิด และเปิด



DK097 -16

16 RAINBOW ZINC

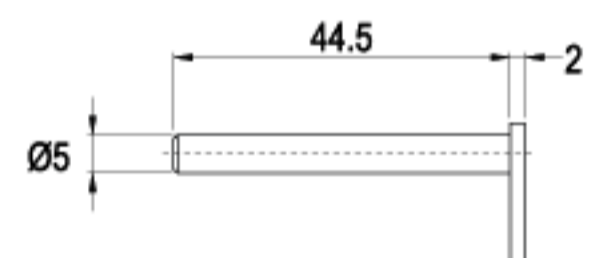
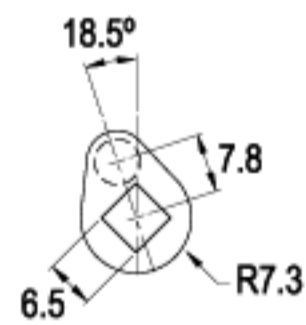
LENGTH 35.0mm



DK068 -16

16 RAINBOW ZINC

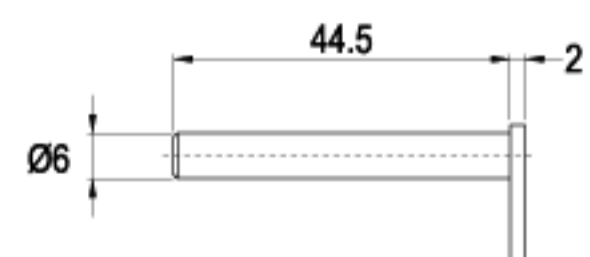
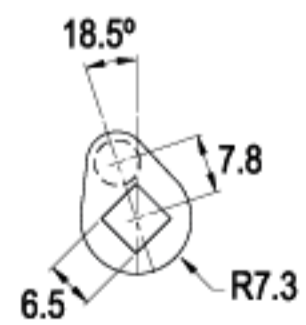
LENGTH 44.5mm



DK067 -16

16 RAINBOW ZINC

LENGTH 44.5mm



DK069 -16

16 RAINBOW ZINC

LOCKING PINS

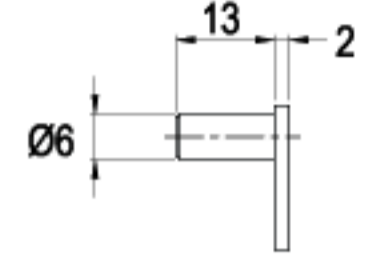
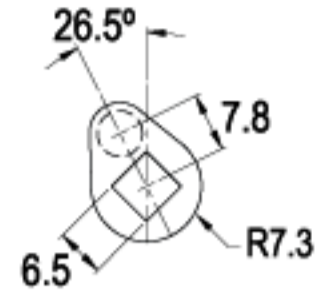
TYPE

INSTALLATION

(26.5°)

FINISH

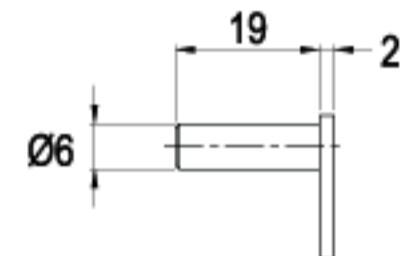
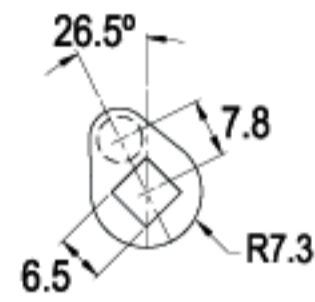
LENGTH 13.0mm



DK073 -16

16 RAINBOW ZINC

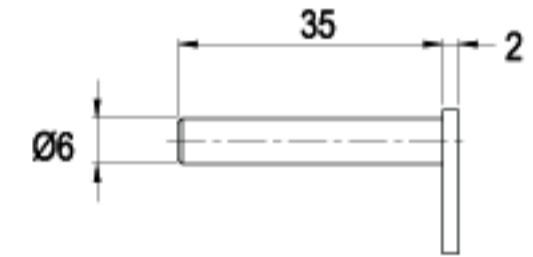
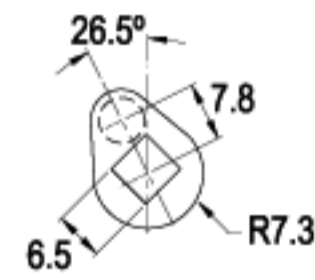
LENGTH 19.0mm



DK357 -16

16 RAINBOW ZINC

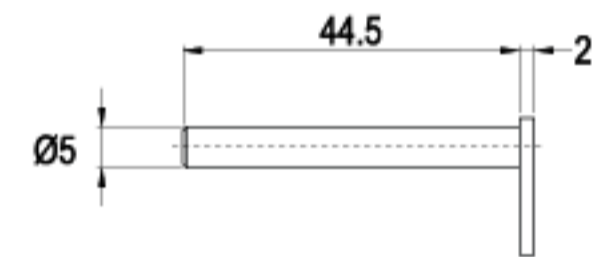
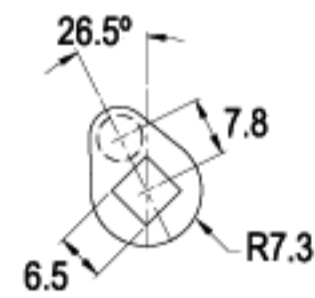
LENGTH 35.0mm



DK050 -16

16 RAINBOW ZINC

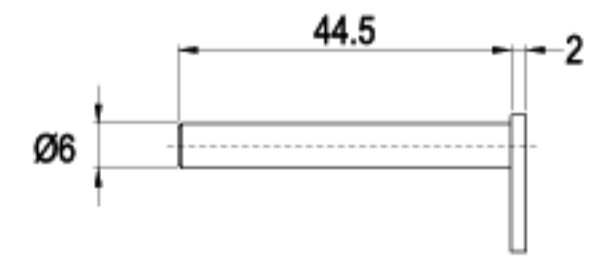
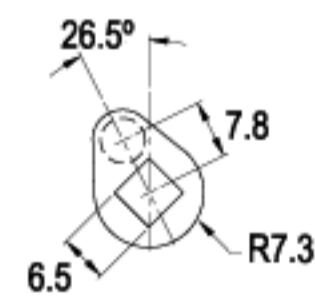
LENGTH 44.5mm



DK071 -16

16 RAINBOW ZINC

LENGTH 44.5mm



DK072 -16

16 RAINBOW ZINC

LOCKING PINS

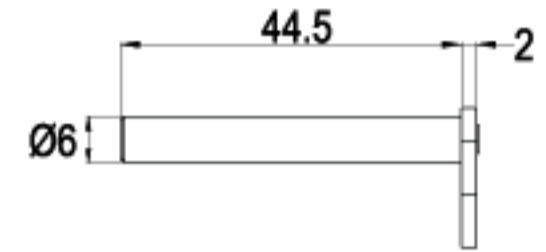
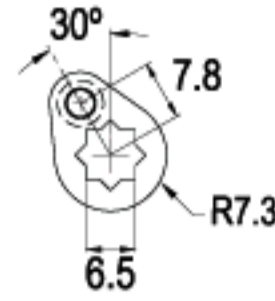
TYPE

INSTALLATION

(30°)

FINISH

LENGTH 44.5mm



DK448 -16

16 RAINBOW ZINC

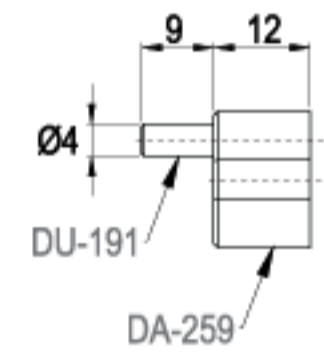
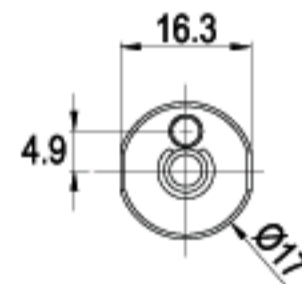
LOCKING PINS

TYPE

FINISH

LENGTH 9.0mm

For: 607

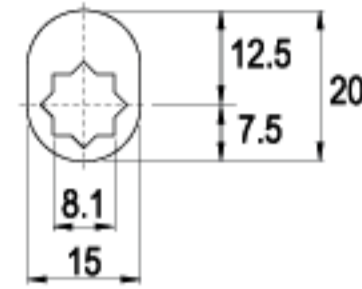


G506 -16

16 RAINBOW ZINC

CAMS

LENGTH 20.0mm

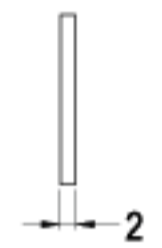
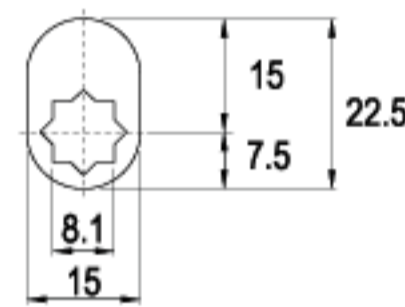


C27-16

G029-16

16 RAINBOW ZINC

LENGTH 22.5mm

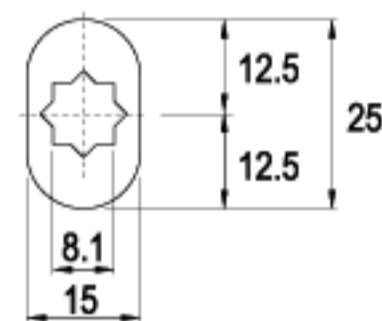


C99-16

G230-16

16 RAINBOW ZINC

LENGTH 25.0mm

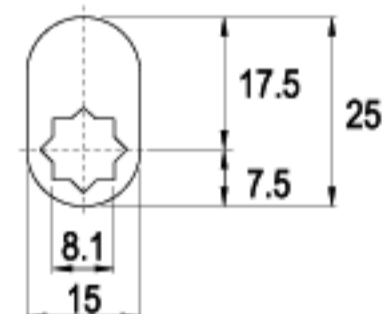


C49-16

G115-16

16 RAINBOW ZINC

LENGTH 25.0mm

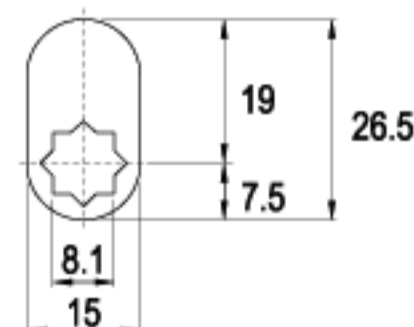


C130-16

G303-16

16 RAINBOW ZINC

LENGTH 26.5mm

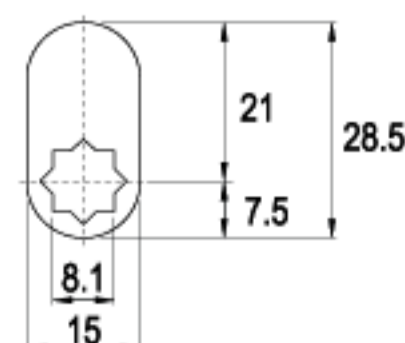


C97-16

G227-16

16 RAINBOW ZINC

LENGTH 28.5mm



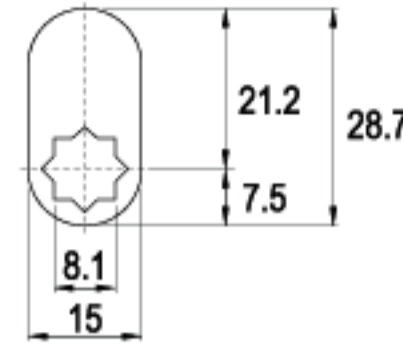
C76-16

G152-16

16 RAINBOW ZINC

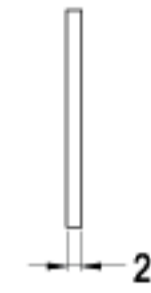
CAMS

LENGTH 28.7mm



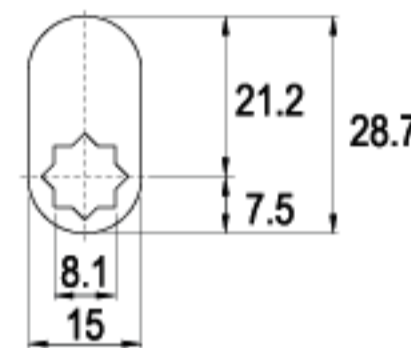
C121-16

G290-16



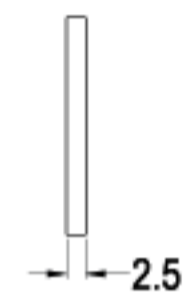
16 RAINBOW ZINC

LENGTH 28.7mm



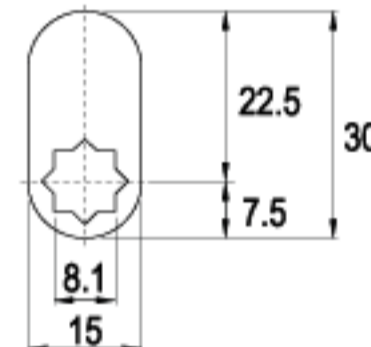
CT70-16

G141-16



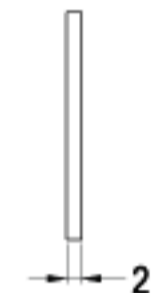
16 RAINBOW ZINC

LENGTH 30.0mm



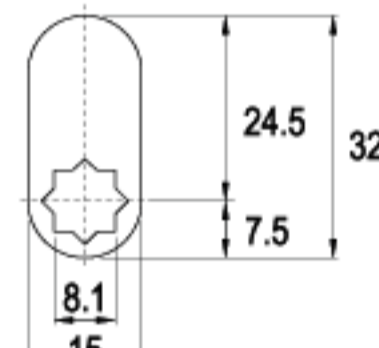
C91-16

G203-16



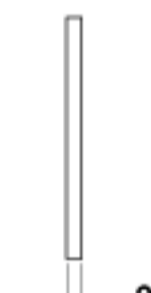
16 RAINBOW ZINC

LENGTH 32.0mm



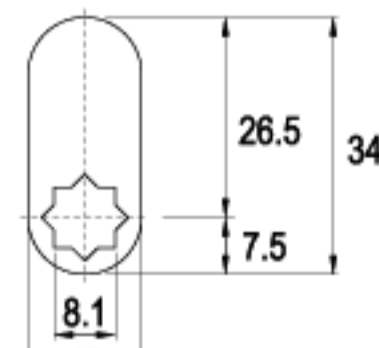
C175-16

G374-16



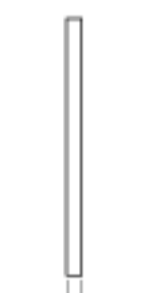
16 RAINBOW ZINC

LENGTH 34.0mm



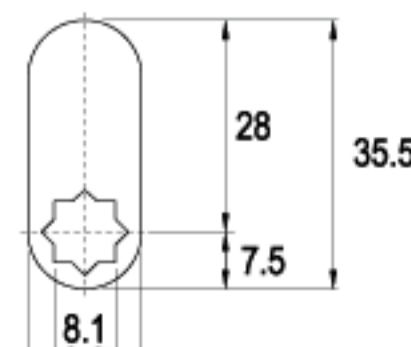
C37-16

G053-16



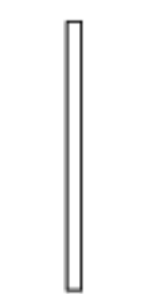
16 RAINBOW ZINC

LENGTH 35.5mm



C194-16

G397-16



16 RAINBOW ZINC

CAMS

LENGTH 37.0mm



LENGTH 37.5mm



LENGTH 39.2mm



LENGTH 40.0mm



LENGTH 42.5mm



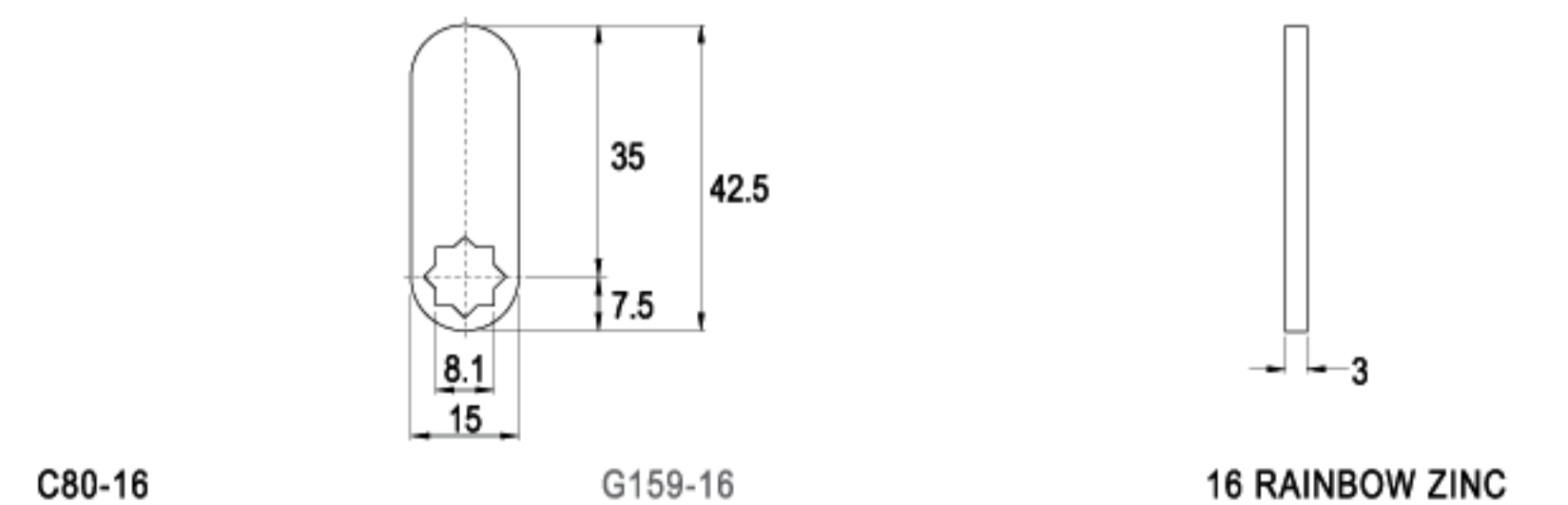
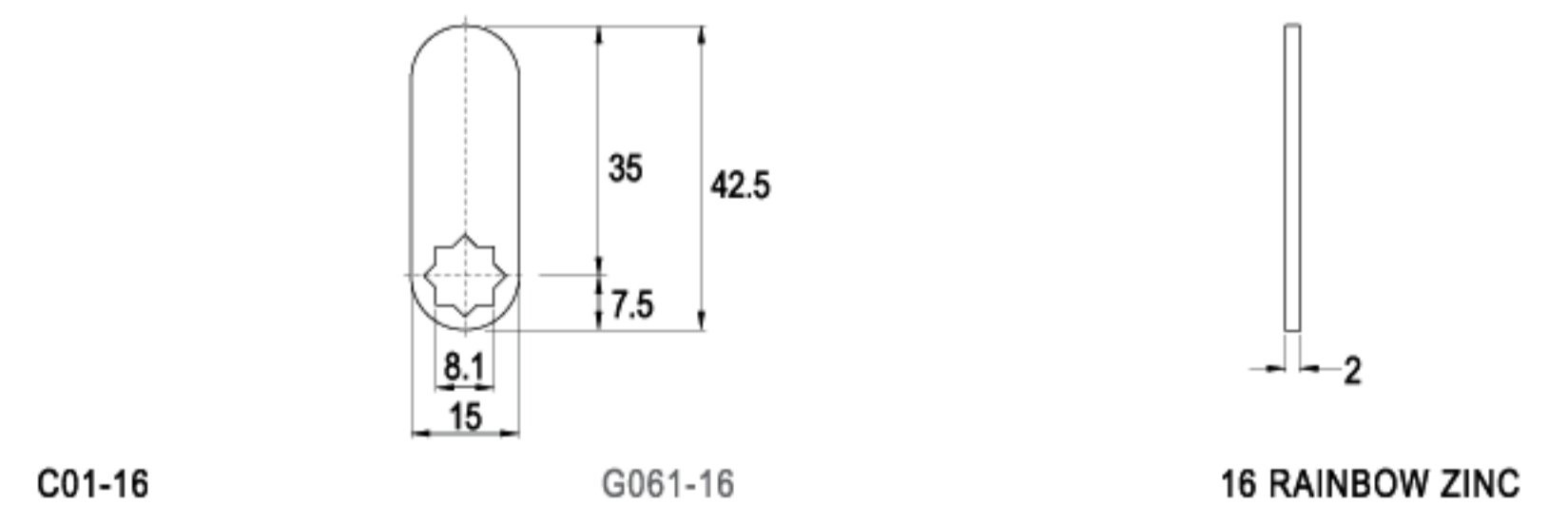
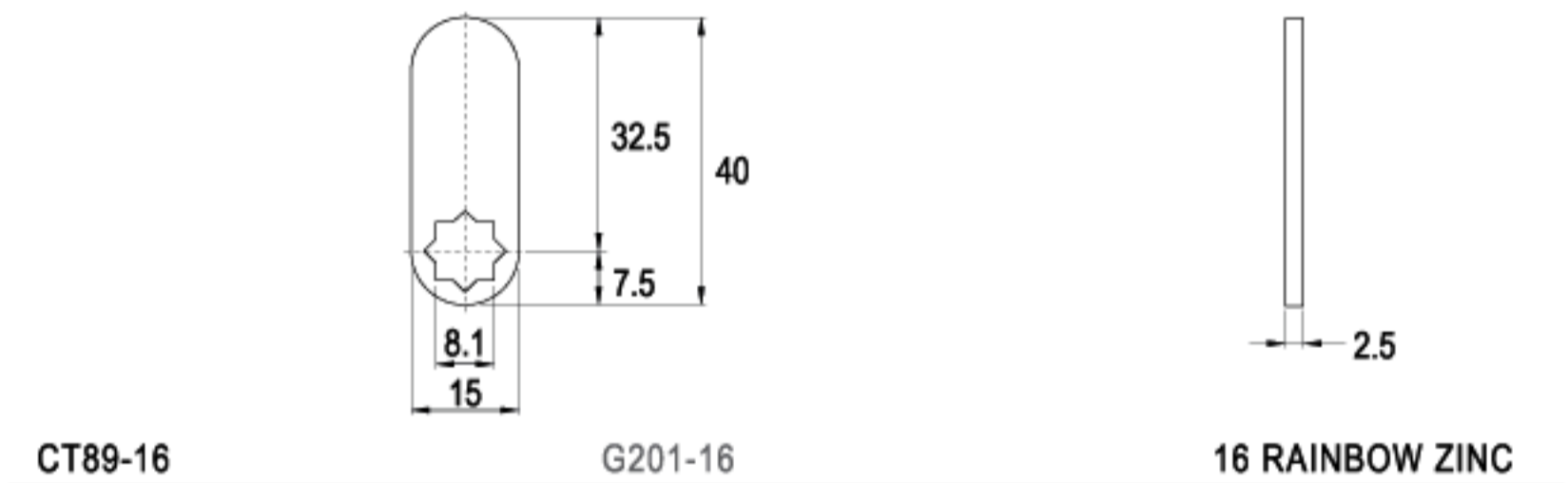
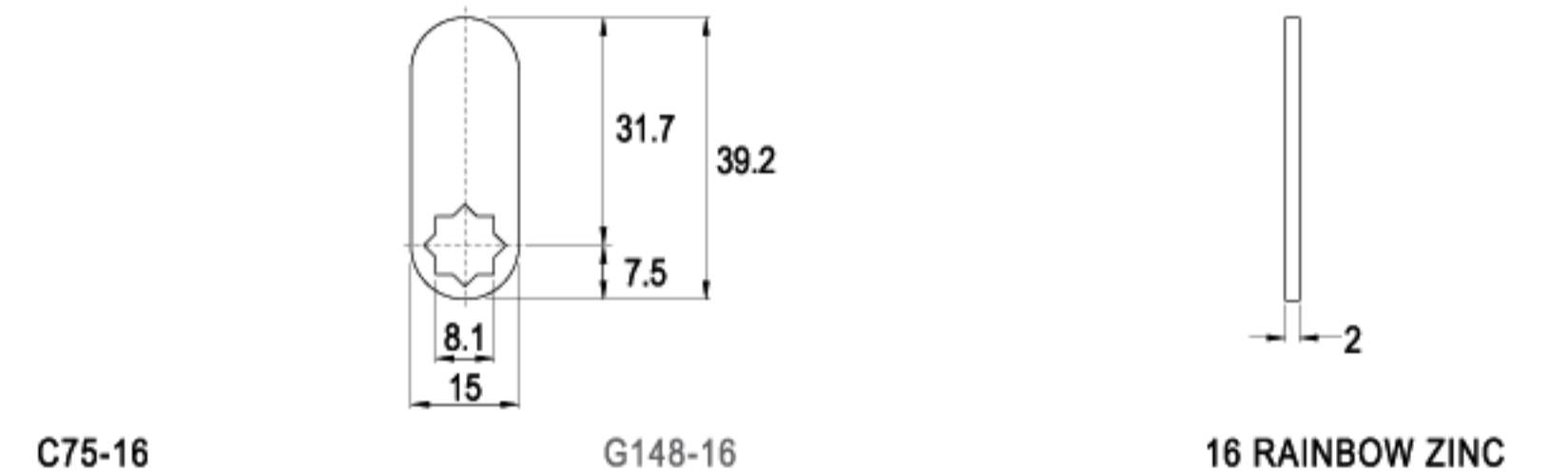
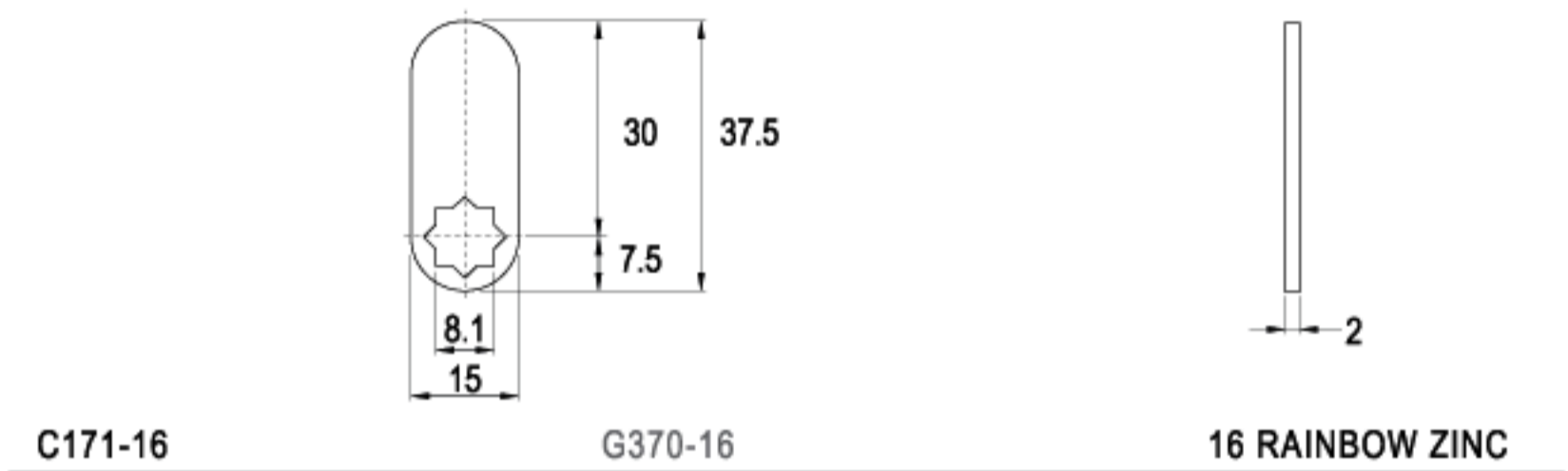
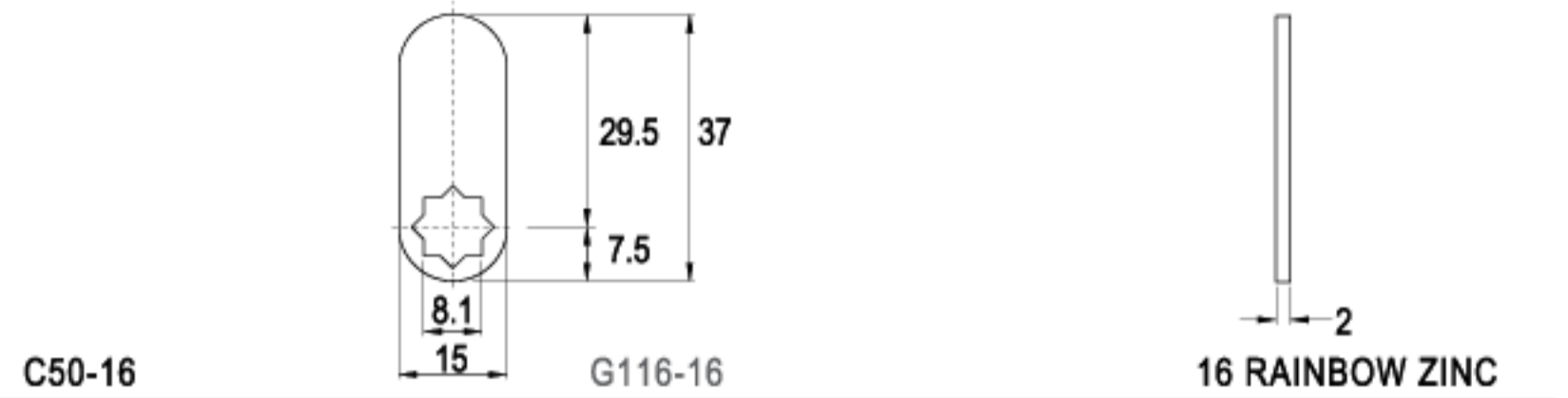
LENGTH 42.5mm



TYPE (C)

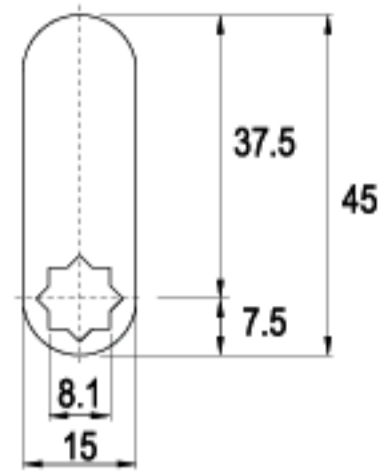
ALTERNATE CODE (G)

FINISH



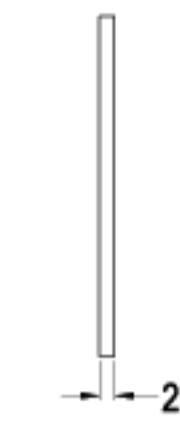
CAMS

LENGTH 45.0mm



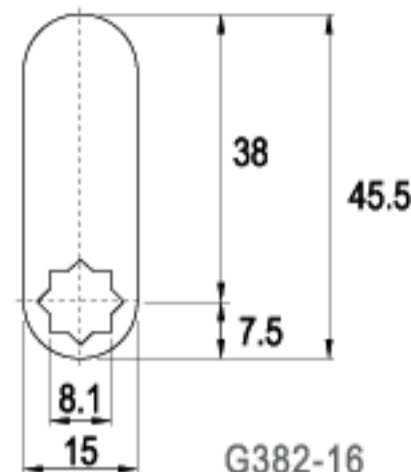
C36-16

G052-16



16 RAINBOW ZINC

LENGTH 45.5mm



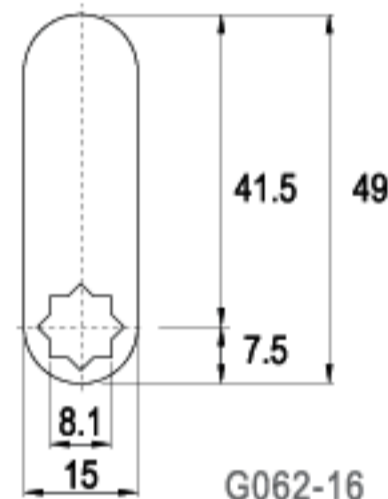
C182-16

G382-16



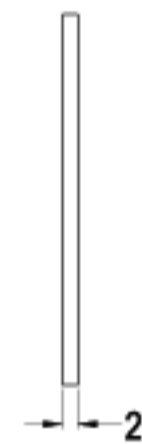
16 RAINBOW ZINC

LENGTH 49.0mm



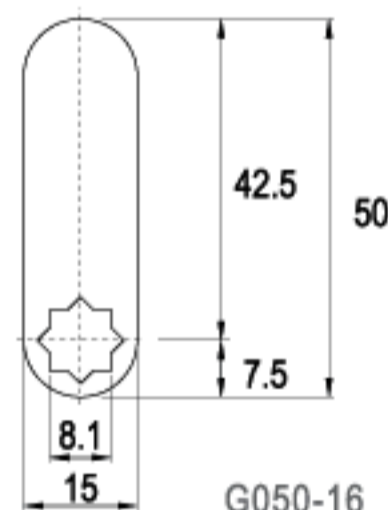
C02-16

G062-16



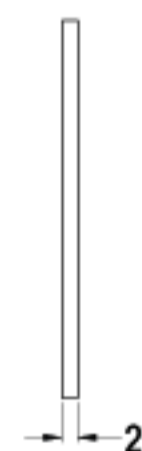
16 RAINBOW ZINC

LENGTH 50.0mm



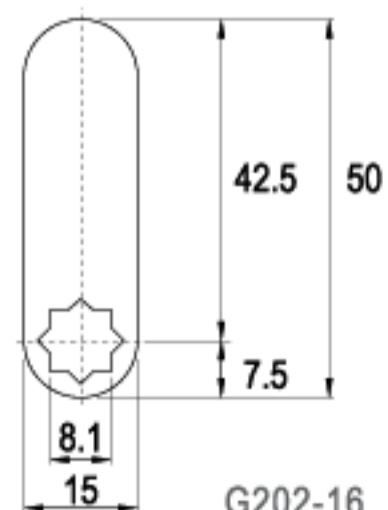
C34-16

G050-16



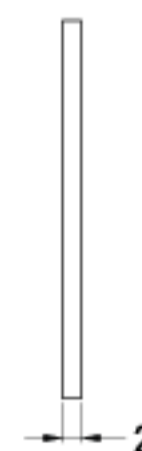
16 RAINBOW ZINC

LENGTH 50.0mm



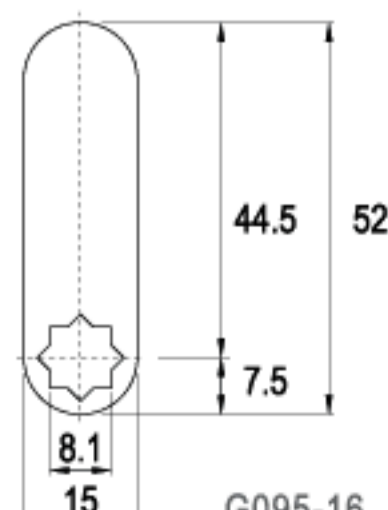
CT90-16

G202-16



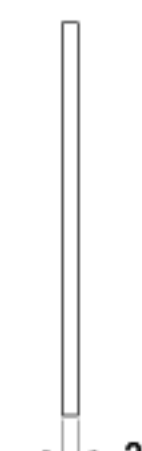
16 RAINBOW ZINC

LENGTH 52.0mm



C31-16

G095-16



16 RAINBOW ZINC

CAMS

LENGTH 55.5mm



LENGTH 60.0mm



LENGTH 63.5mm



LENGTH 70.0mm



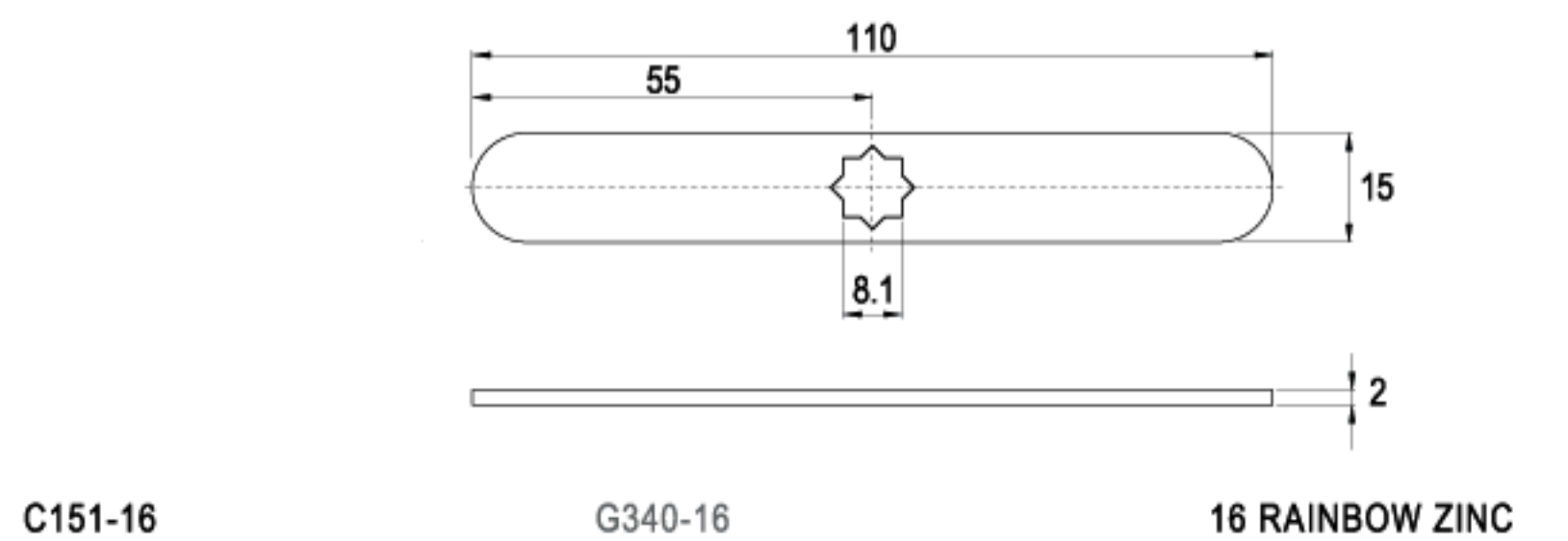
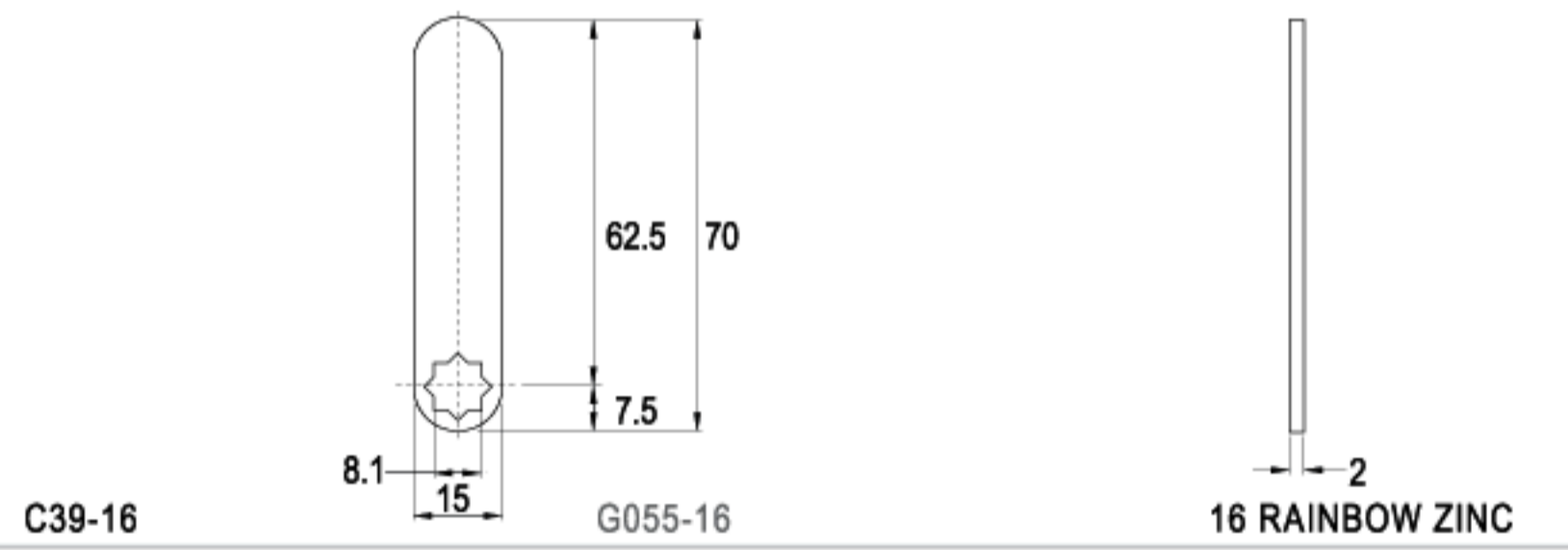
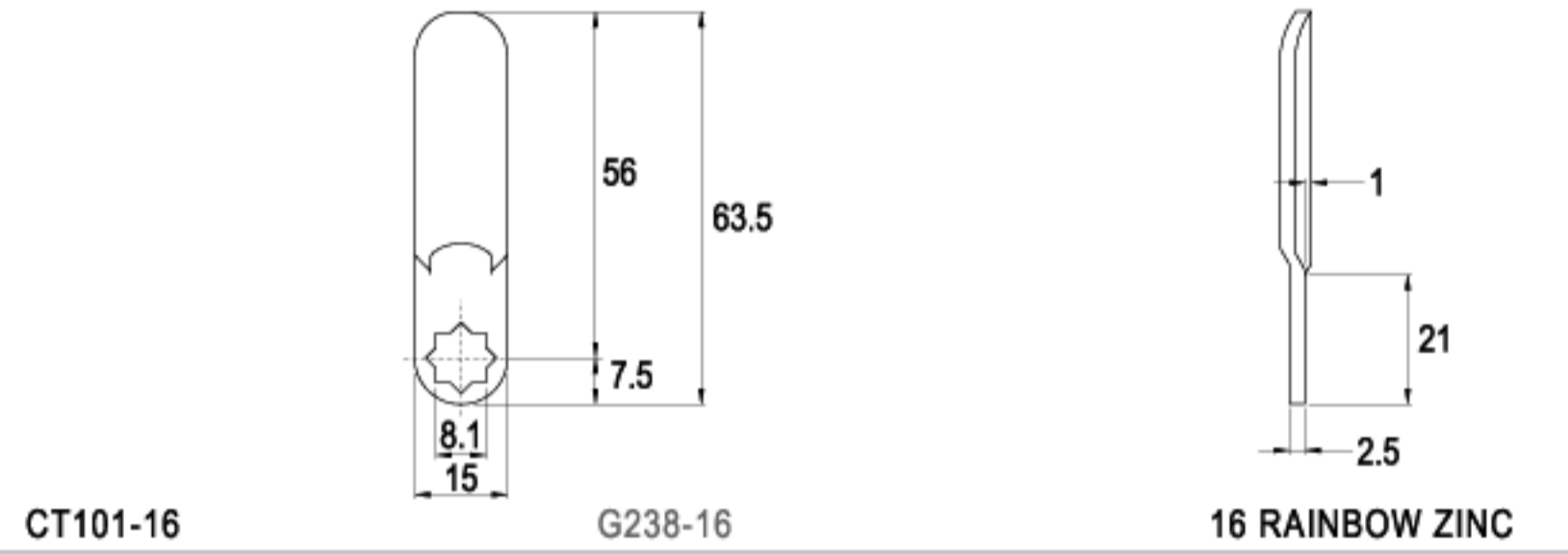
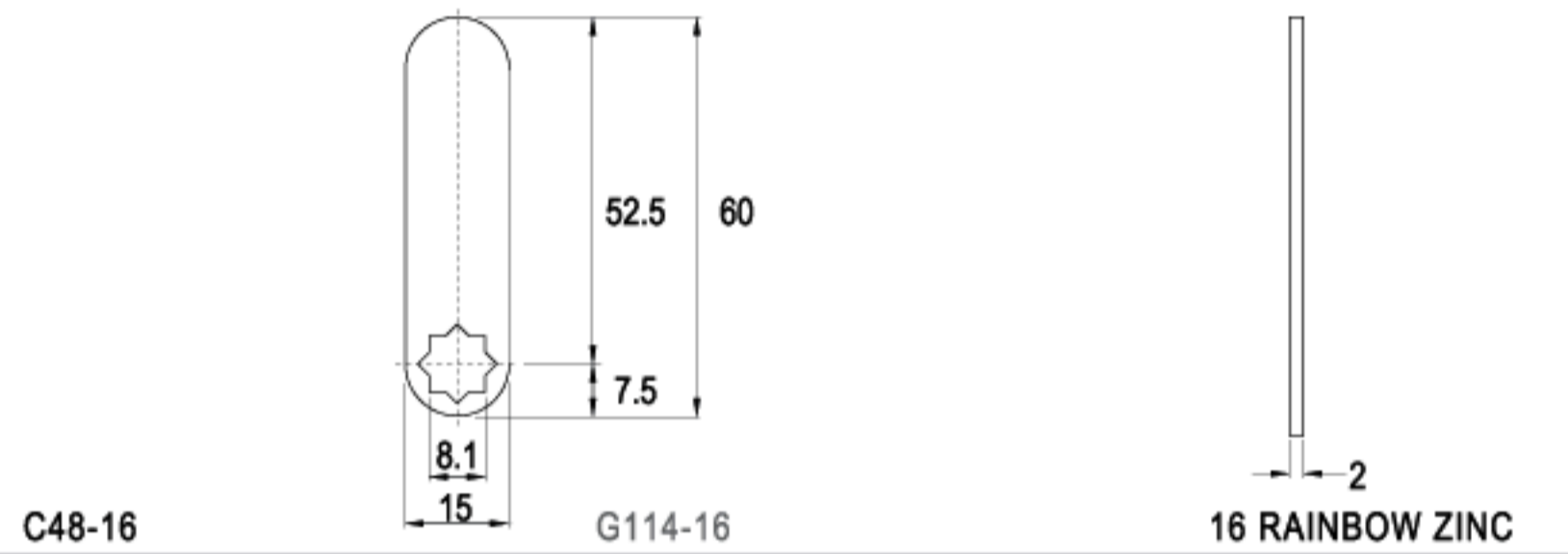
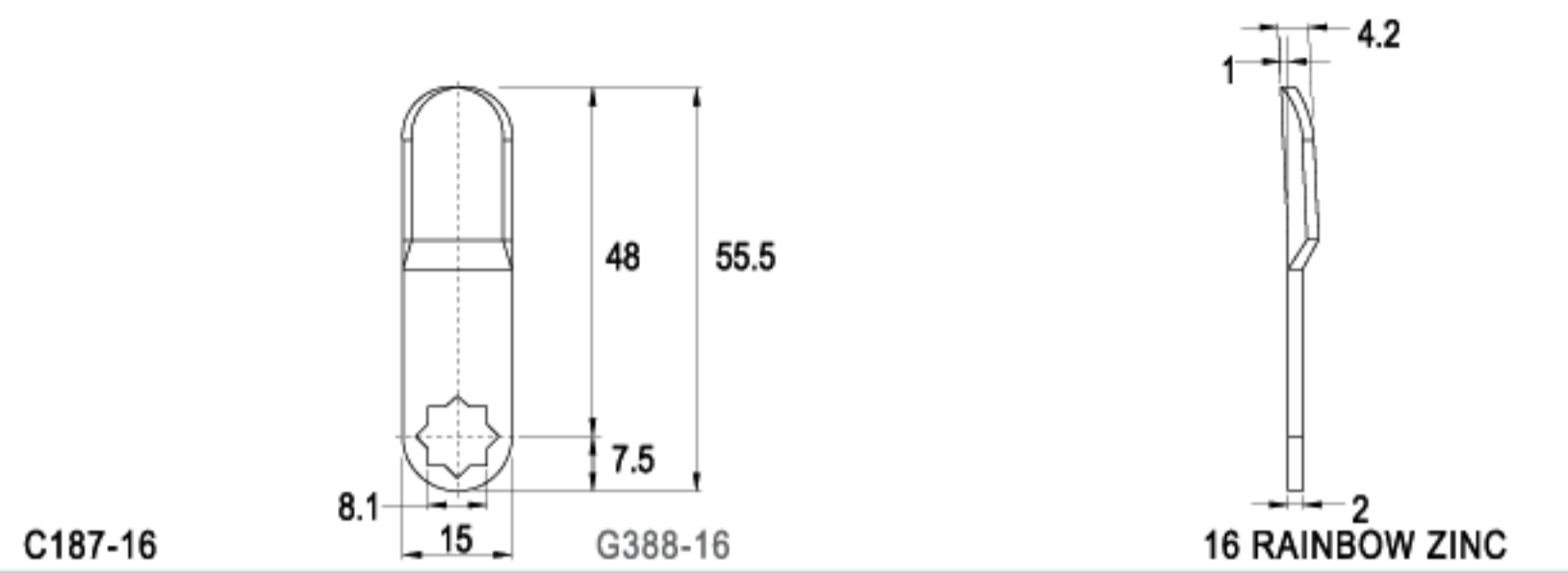
LENGTH 110mm



TYPE (C)

ALTERNATE CODE (G)

FINISH



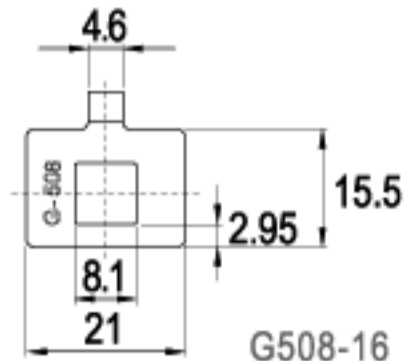
CAMS

TYPE (C)

ALTERNATE CODE (G)

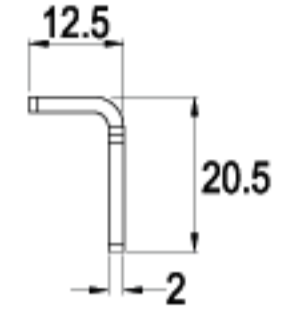
FINISH

LENGTH 20.5mm



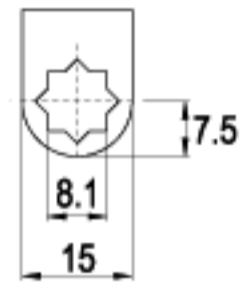
C229-16

G508-16



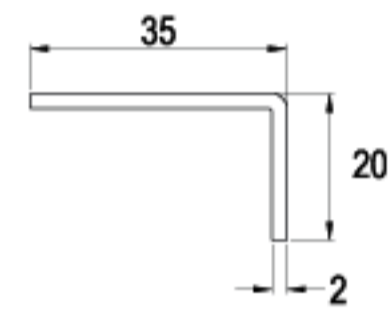
16 RAINBOW ZINC

LENGTH 20.0mm



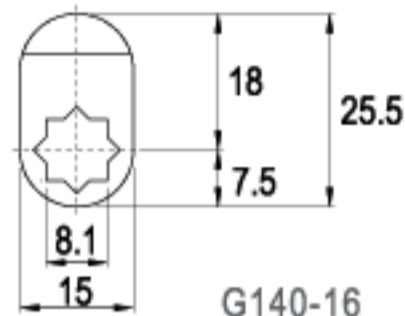
C181-16

G381-16



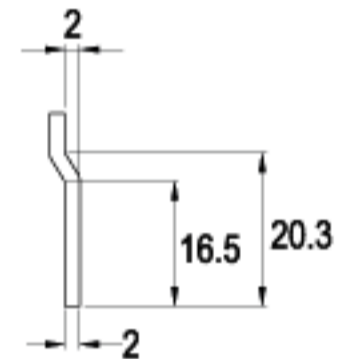
16 RAINBOW ZINC

LENGTH 25.5mm



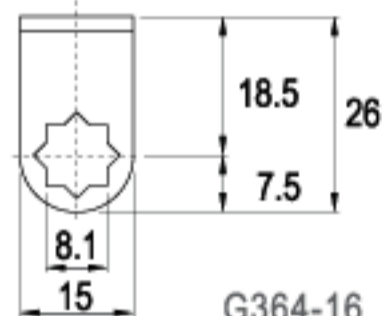
C69-16

G140-16



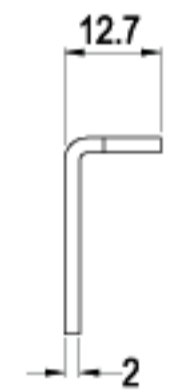
16 RAINBOW ZINC

LENGTH 26.0mm



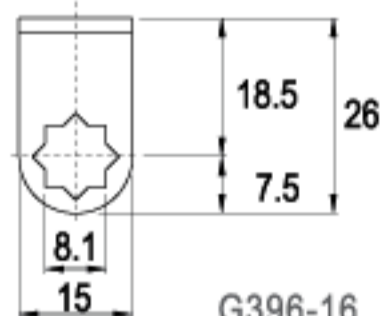
C166-16

G364-16



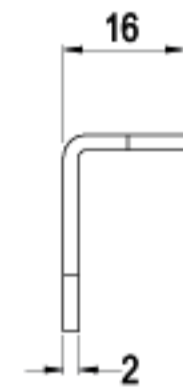
16 RAINBOW ZINC

LENGTH 26.0mm



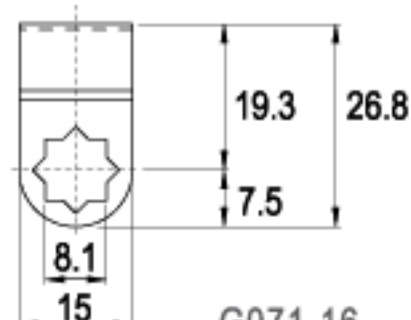
C193-16

G396-16



16 RAINBOW ZINC

LENGTH 26.8mm



C11-16

G071-16



16 RAINBOW ZINC

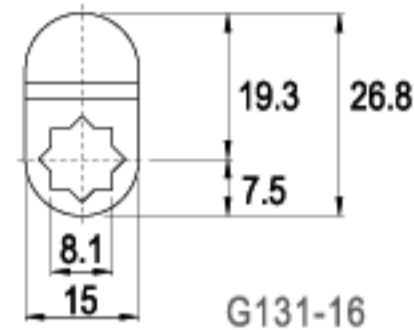
CAMS

LENGTH 26.8mm

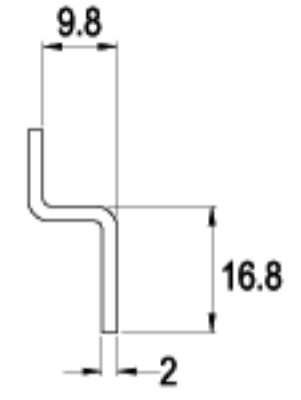


TYPE (C)	ALTERNATE CODE (G)	FINISH
----------	--------------------	--------

C65-16



G131-16

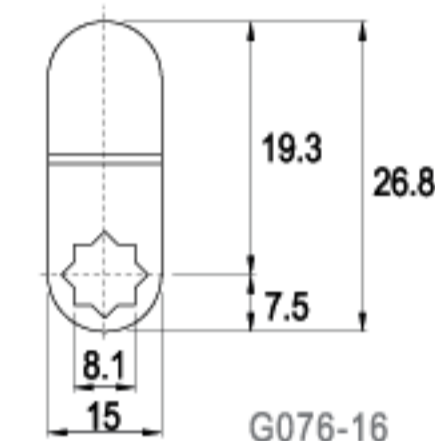


16 RAINBOW ZINC

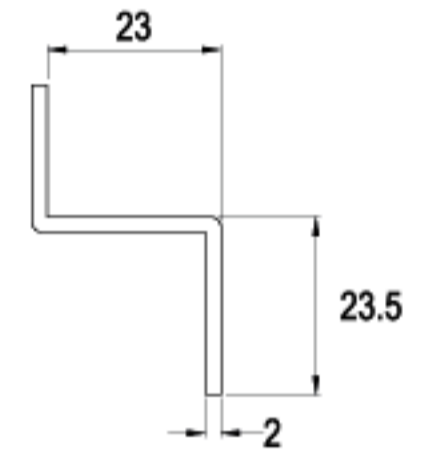
LENGTH 26.8mm



C14-16



G076-16

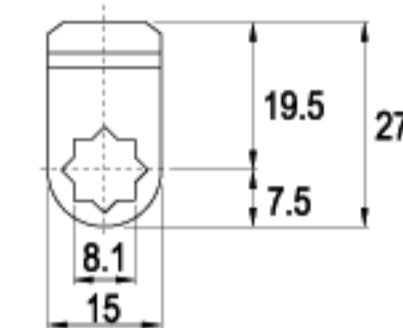


16 RAINBOW ZINC

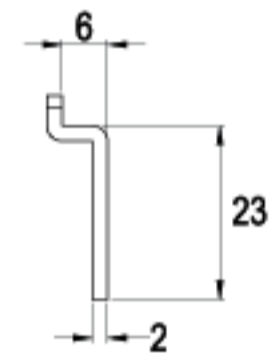
LENGTH 27.0mm



C10-16



G070-16

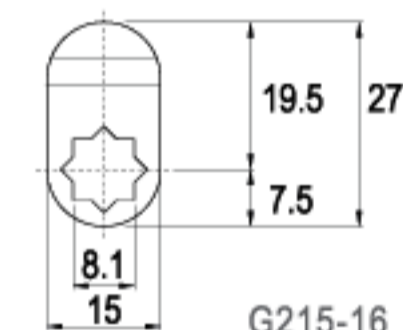


16 RAINBOW ZINC

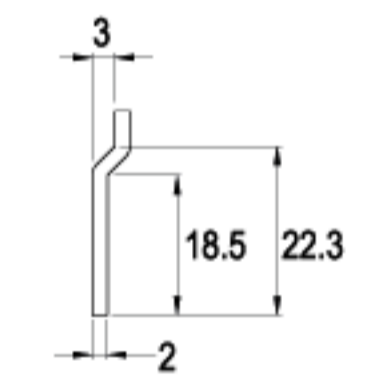
LENGTH 27.0mm



C95-16



G215-16

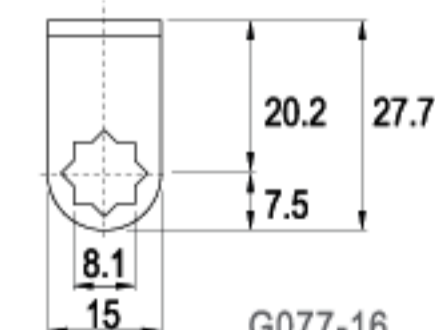


16 RAINBOW ZINC

LENGTH 27.7mm



C15-16



G077-16

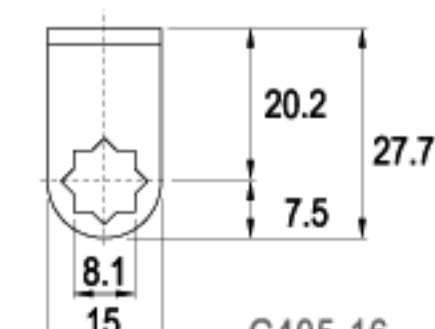


16 RAINBOW ZINC

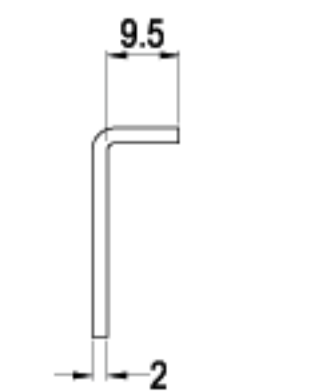
LENGTH 27.7mm



C198-16



G405-16



16 RAINBOW ZINC

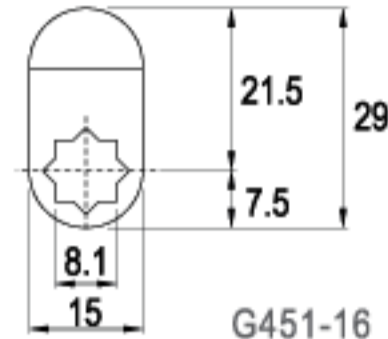
CAMS

TYPE (C)

ALTERNATE CODE (G)

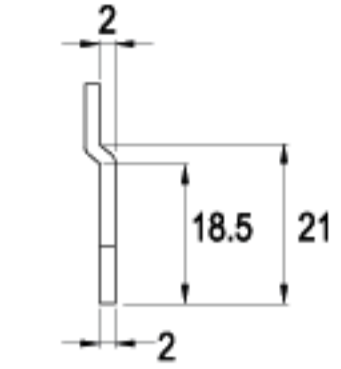
FINISH

LENGTH 29.0mm



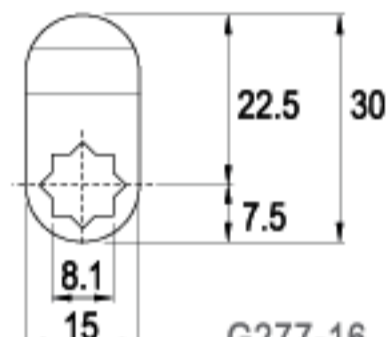
C219-16

G451-16



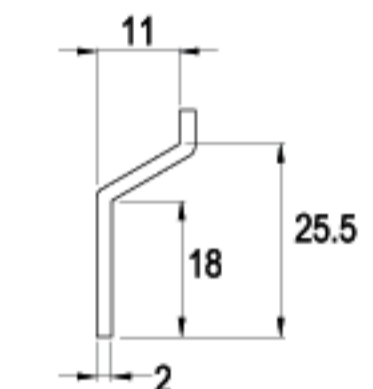
16 RAINBOW ZINC

LENGTH 30.0mm



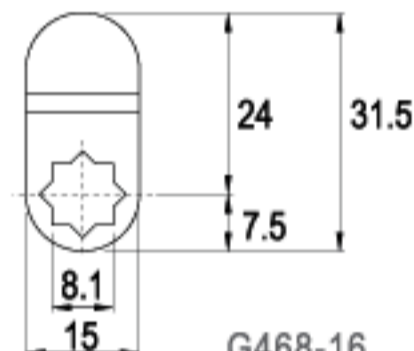
C112-16

G277-16



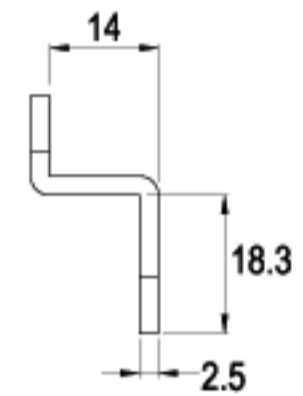
16 RAINBOW ZINC

LENGTH 31.5mm



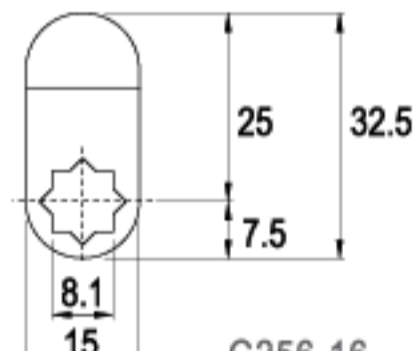
CT223-16

G468-16



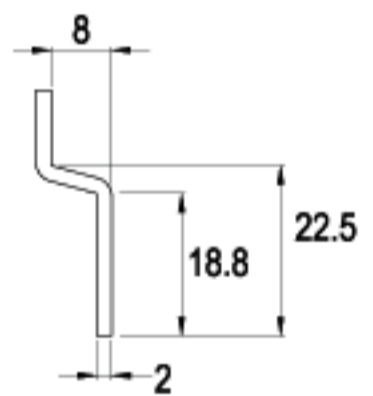
16 RAINBOW ZINC

LENGTH 32.5mm



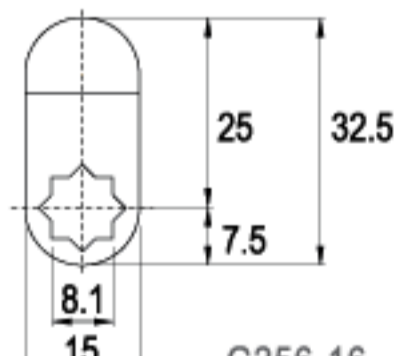
C110-16

G256-16



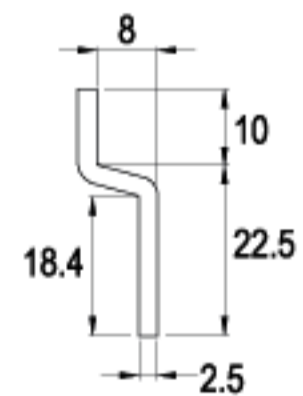
16 RAINBOW ZINC

LENGTH 32.5mm



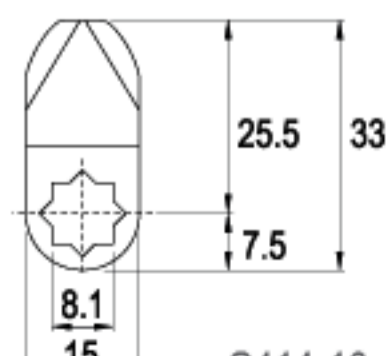
CT110-16

G256-16



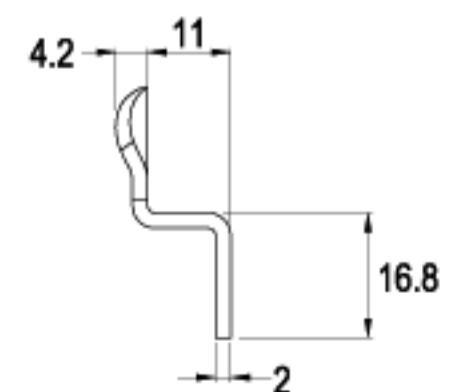
16 RAINBOW ZINC

LENGTH 33.0mm



C203-16

G414-16



16 RAINBOW ZINC

CAMS

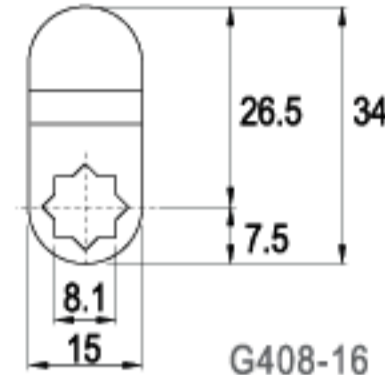
LENGTH 34.0mm



TYPE (C)

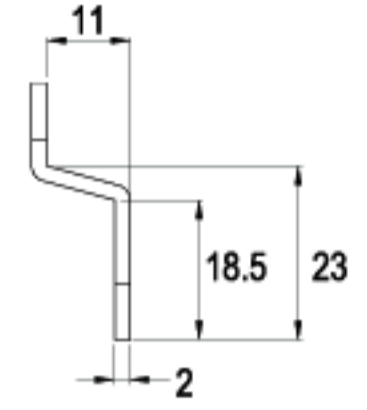
ALTERNATE CODE (G)

FINISH



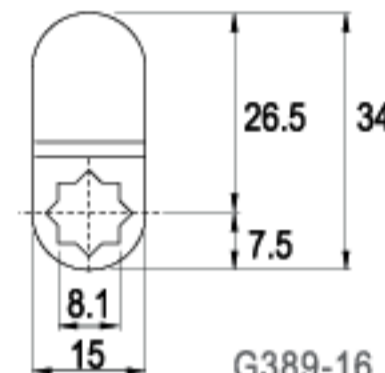
C201-16

G408-16



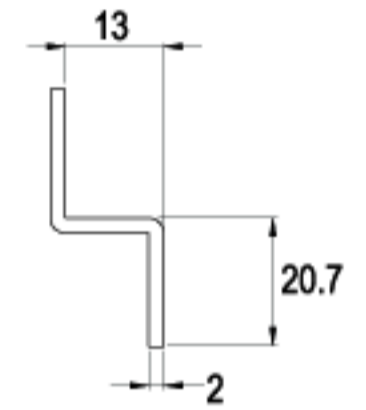
16 RAINBOW ZINC

LENGTH 34.0mm



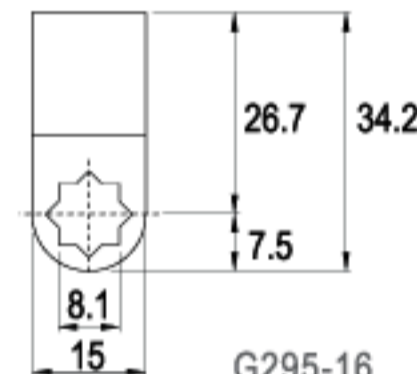
C188-16

G389-16



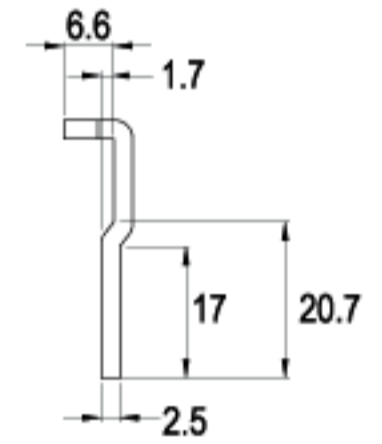
16 RAINBOW ZINC

LENGTH 34.2mm



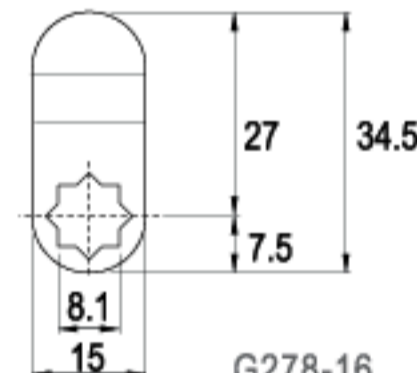
CT123-16

G295-16



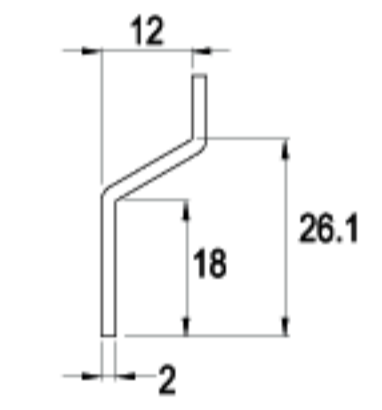
16 RAINBOW ZINC

LENGTH 34.5mm



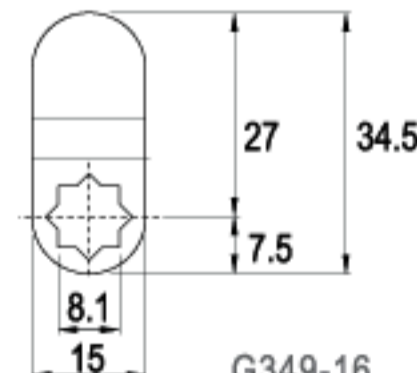
C113-16

G278-16



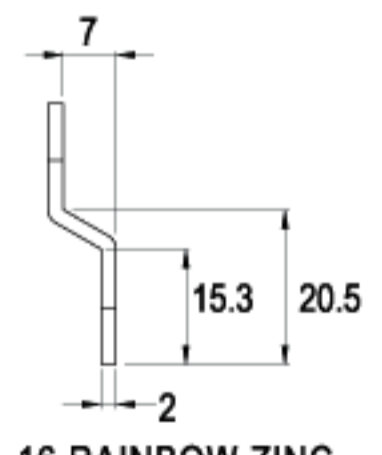
16 RAINBOW ZINC

LENGTH 34.5mm



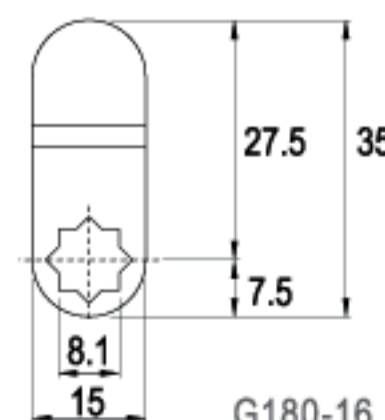
C157-16

G349-16



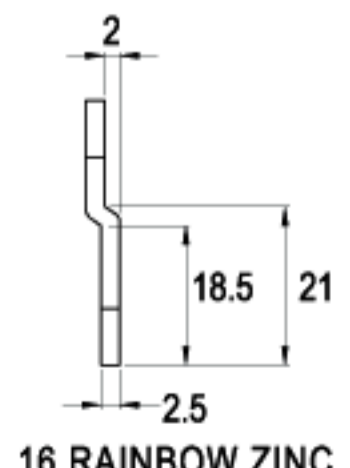
16 RAINBOW ZINC

LENGTH 35.0mm



CT83-16

G180-16



16 RAINBOW ZINC

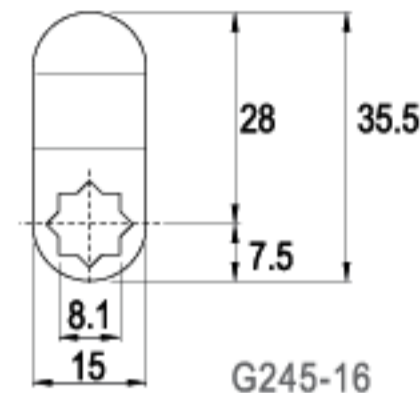
CAMS

TYPE (C)

ALTERNATE CODE (G)

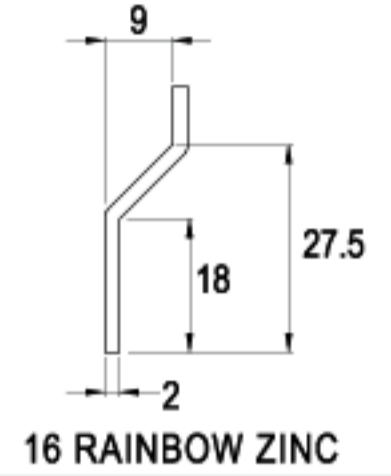
FINISH

LENGTH 35.5mm



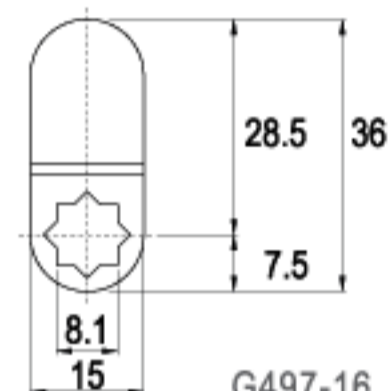
C106-16

G245-16



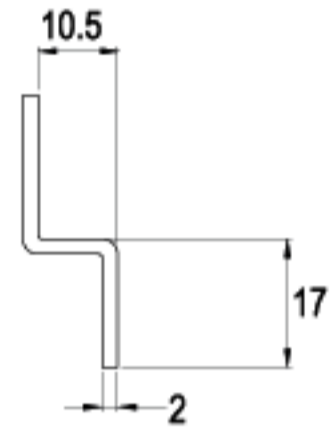
16 RAINBOW ZINC

LENGTH 36.0mm



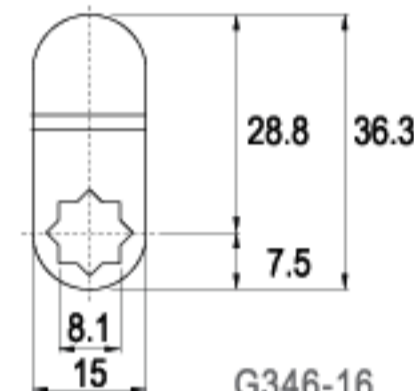
C227-16

G497-16



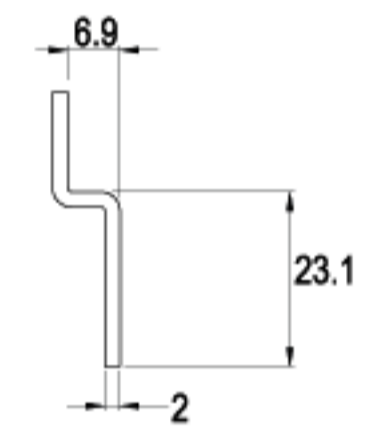
16 RAINBOW ZINC

LENGTH 36.3mm



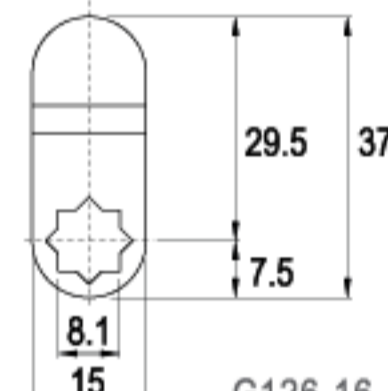
C155-16

G346-16



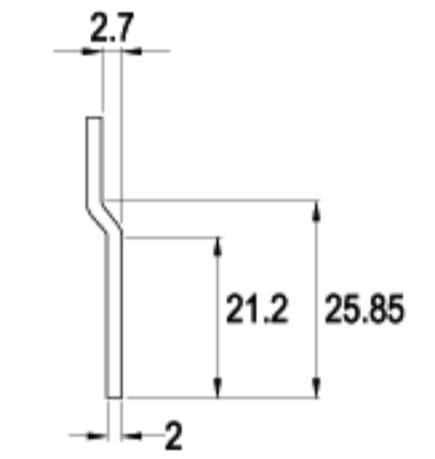
16 RAINBOW ZINC

LENGTH 37.0mm



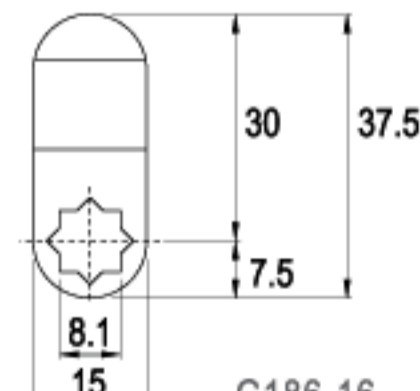
C59-16

G126-16



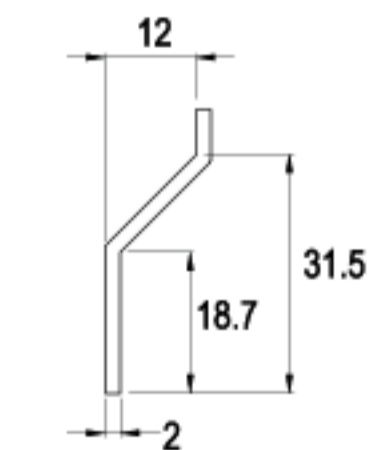
16 RAINBOW ZINC

LENGTH 37.5mm



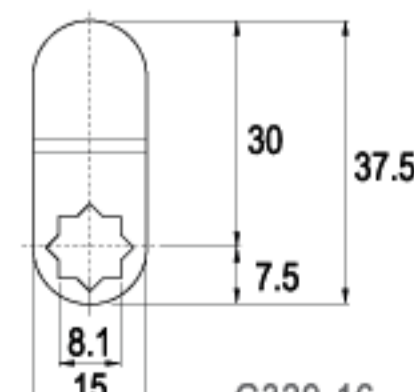
C84-16

G186-16



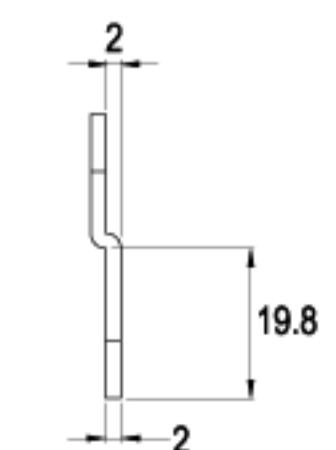
16 RAINBOW ZINC

LENGTH 37.5mm



C144-16

G329-16



16 RAINBOW ZINC

CAMS

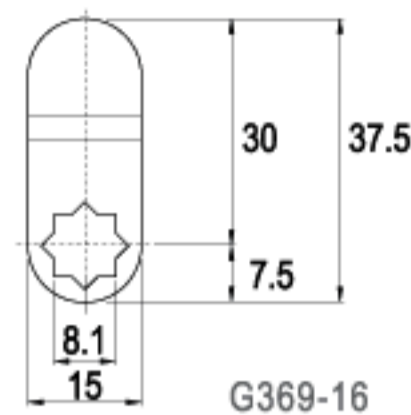
LENGTH 37.5mm



TYPE (C)

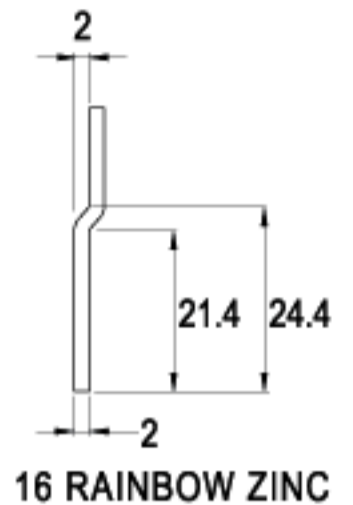
ALTERNATE CODE (G)

FINISH



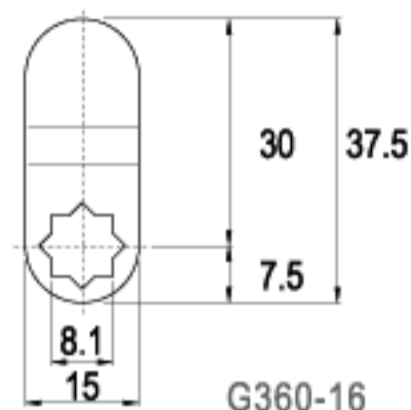
C170-16

G369-16



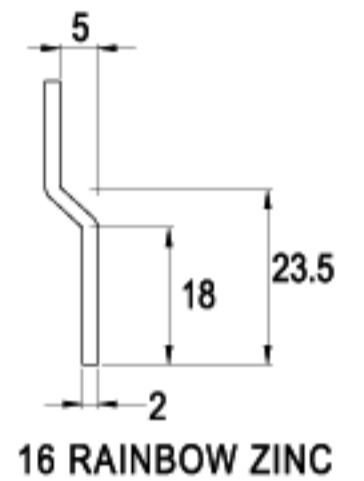
16 RAINBOW ZINC

LENGTH 37.5mm



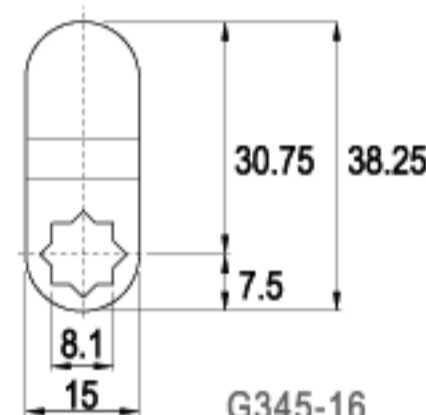
C164-16

G360-16



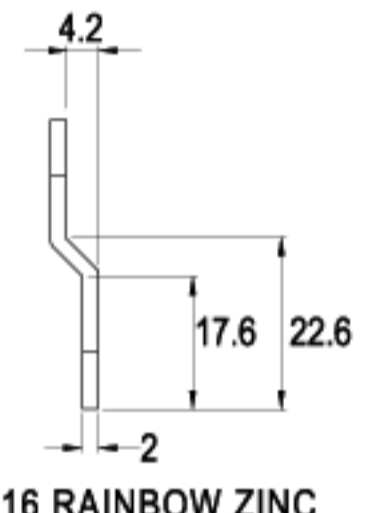
16 RAINBOW ZINC

LENGTH 38.25mm



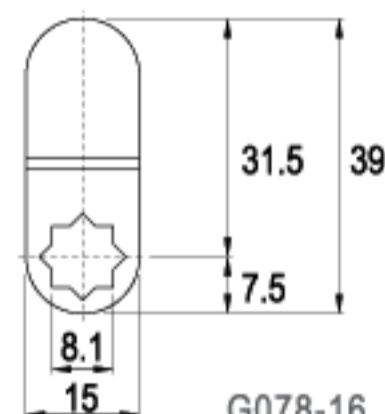
C154-16

G345-16



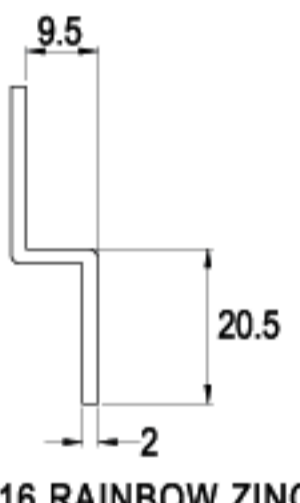
16 RAINBOW ZINC

LENGTH 39.0mm



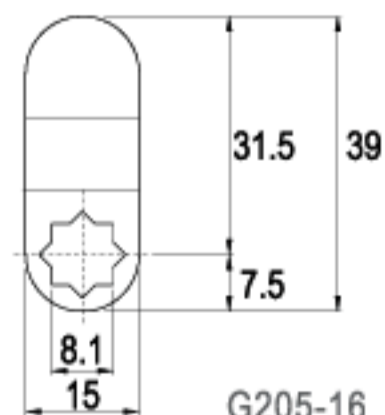
C16-16

G078-16



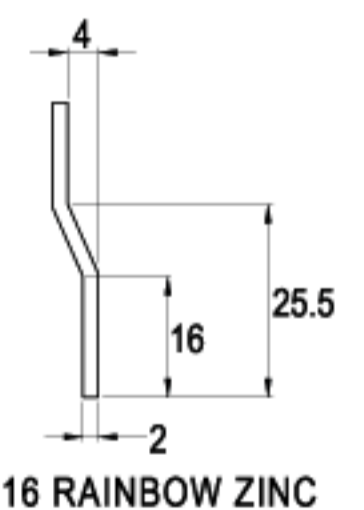
16 RAINBOW ZINC

LENGTH 39.0mm



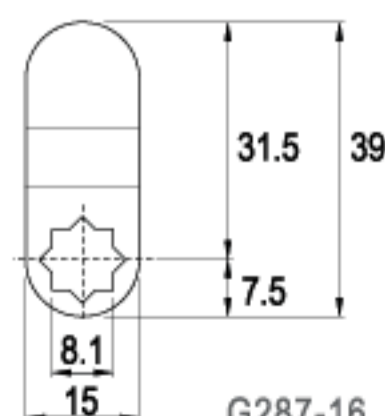
C93-16

G205-16



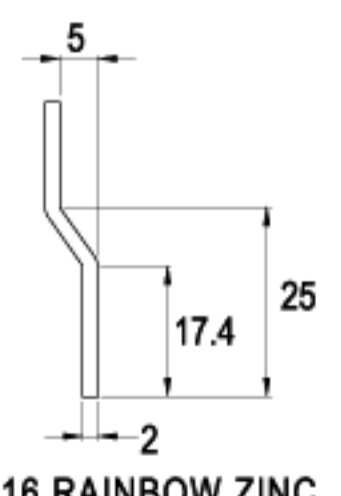
16 RAINBOW ZINC

LENGTH 39.0mm



C120-16

G287-16



16 RAINBOW ZINC

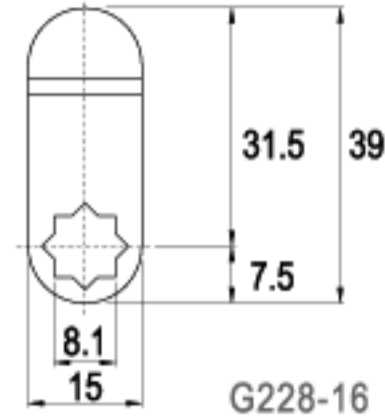
CAMS

TYPE (C)

ALTERNATE CODE (G)

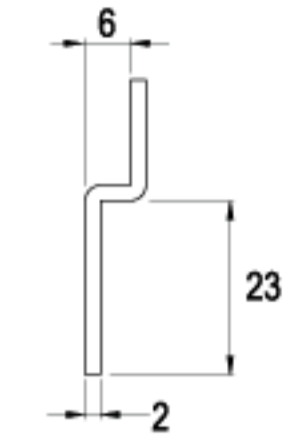
FINISH

LENGTH 39.0mm



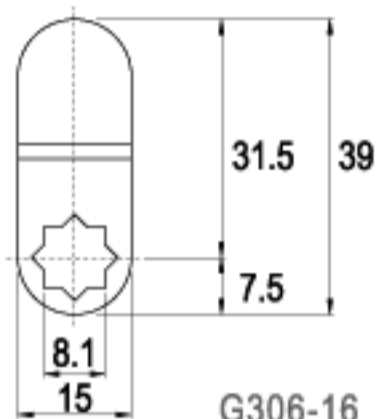
C98-16

G228-16



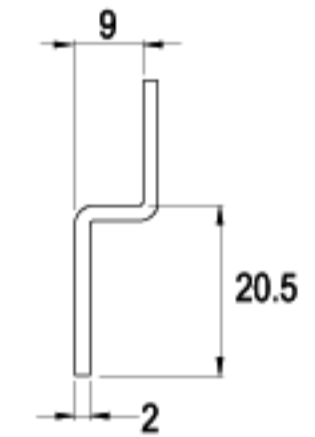
16 RAINBOW ZINC

LENGTH 39.0mm



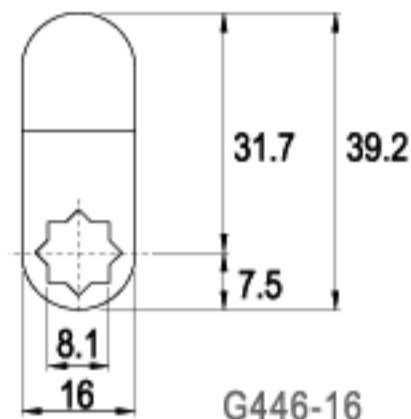
C133-16

G306-16



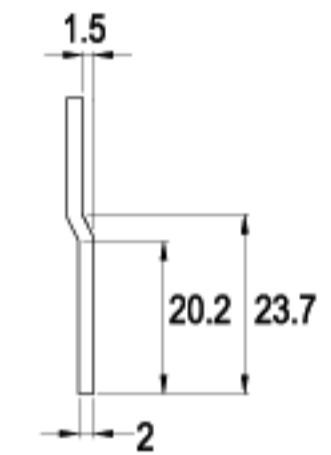
16 RAINBOW ZINC

LENGTH 39.2mm



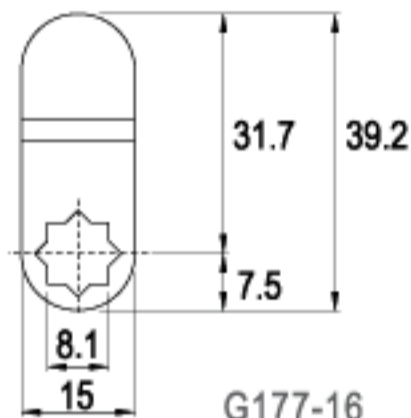
C217-16

G446-16



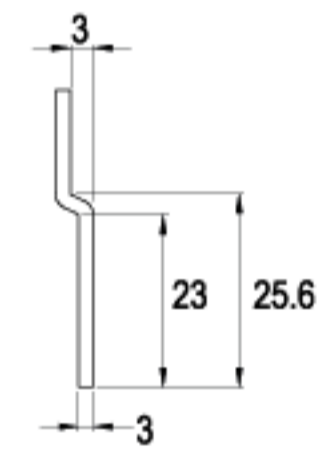
16 RAINBOW ZINC

LENGTH 39.2mm



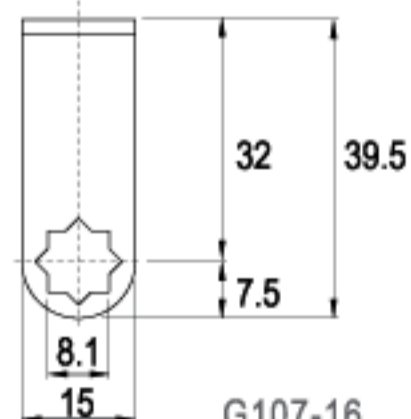
C82-16

G177-16



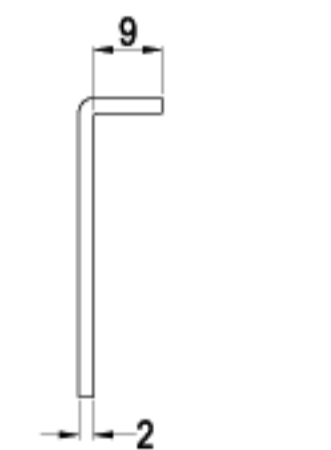
16 RAINBOW ZINC

LENGTH 39.5mm



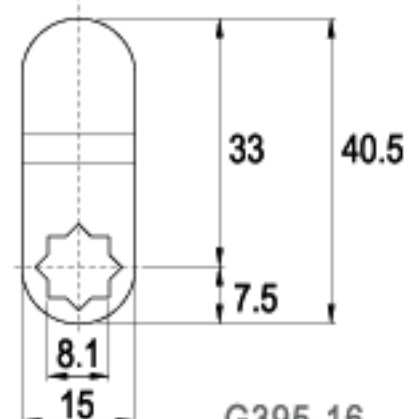
C45-16

G107-16



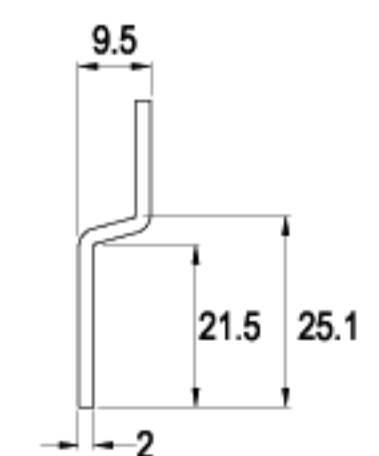
16 RAINBOW ZINC

LENGTH 40.5mm



C192-16

G395-16



16 RAINBOW ZINC

CAMS

LENGTH 40.6mm



LENGTH 40.6mm



LENGTH 41.0mm



LENGTH 41.0mm



LENGTH 41.0mm



LENGTH 42.0mm

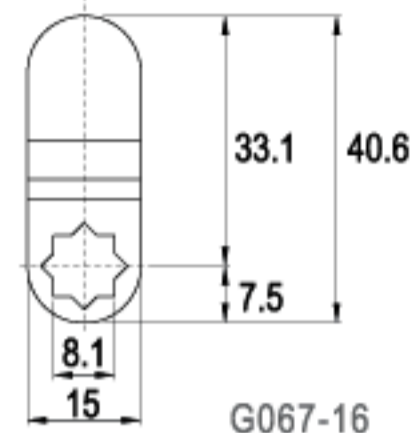


TYPE (C)

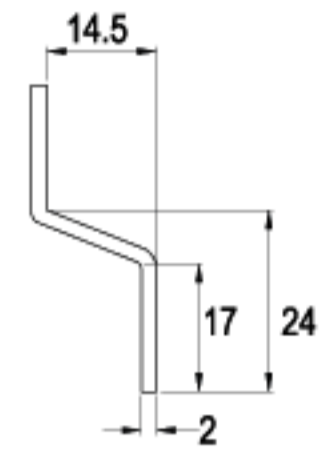
ALTERNATE CODE (G)

FINISH

C07-16

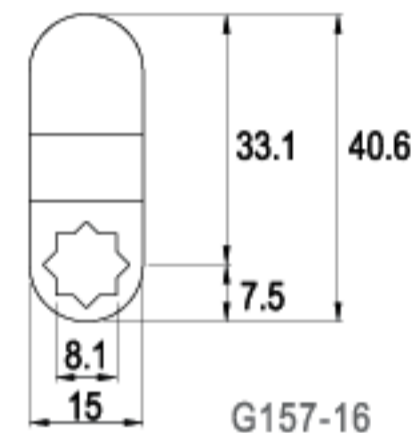


G067-16

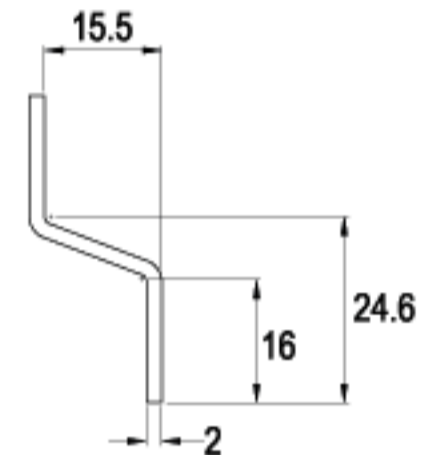


16 RAINBOW ZINC

C78-16

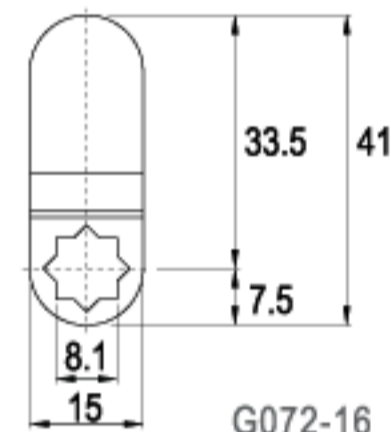


G157-16

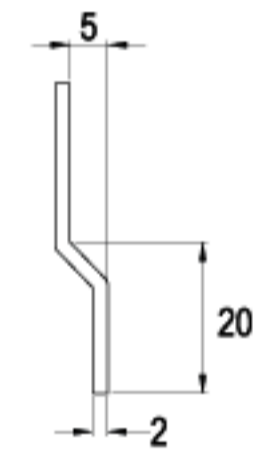


16 RAINBOW ZINC

C12-16

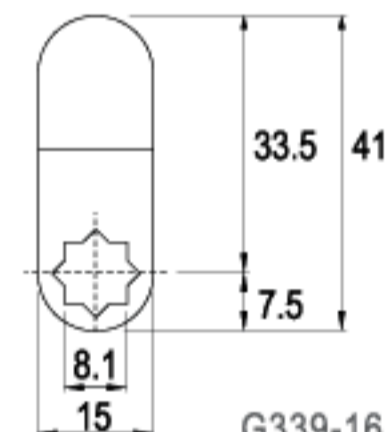


G072-16

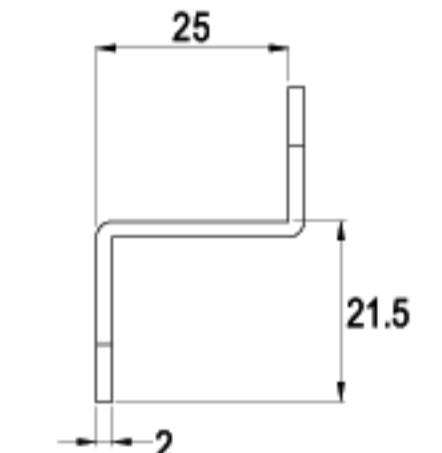


16 RAINBOW ZINC

C150-16

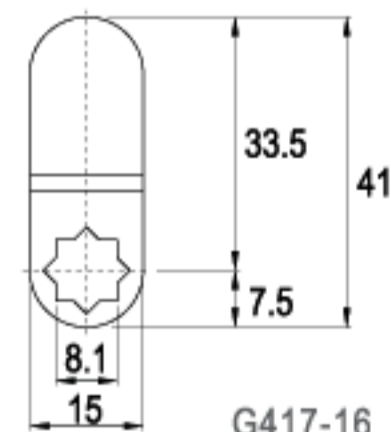


G339-16

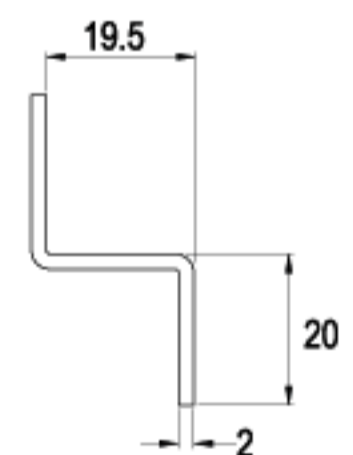


16 RAINBOW ZINC

C206-16

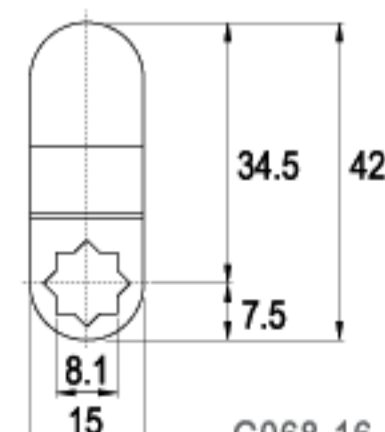


G417-16

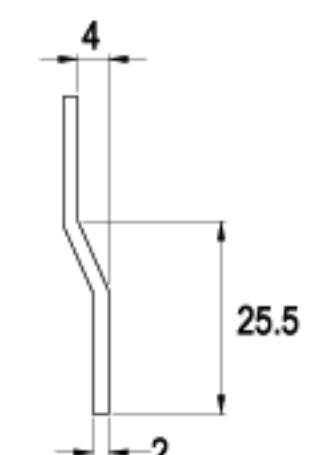


16 RAINBOW ZINC

C08-16



G068-16



16 RAINBOW ZINC

CAMS

TYPE (C)

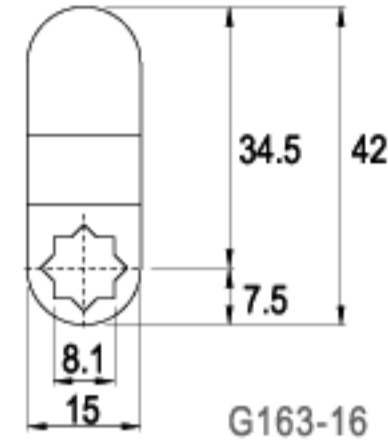
ALTERNATE CODE (G)

FINISH

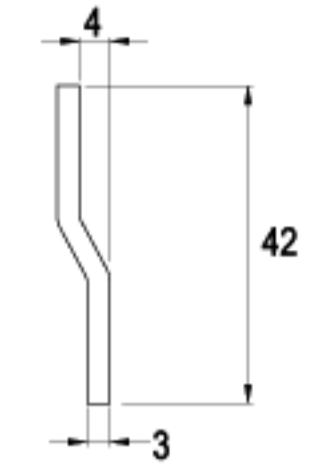
LENGTH 42.0mm



CX81-16



G163-16

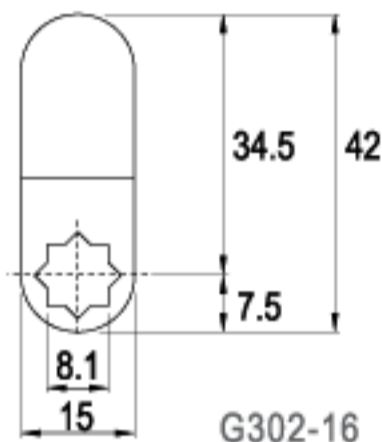


16 RAINBOW ZINC

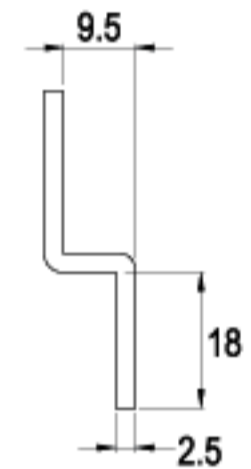
LENGTH 42.0mm



CT129-16



G302-16

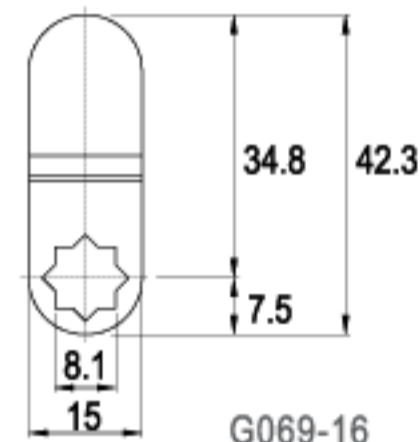


16 RAINBOW ZINC

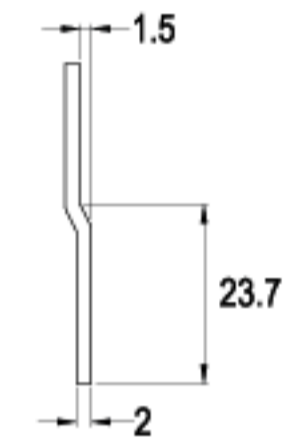
LENGTH 42.3mm



C09-16



G069-16

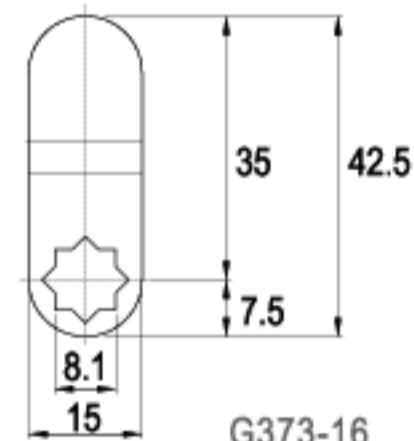


16 RAINBOW ZINC

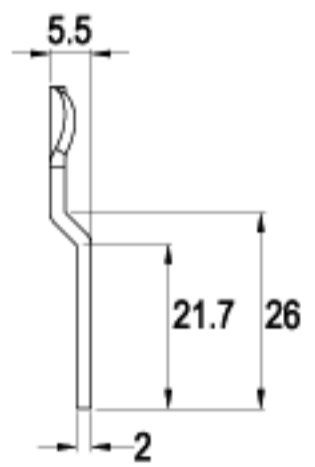
LENGTH 42.5mm



C174-16



G373-16

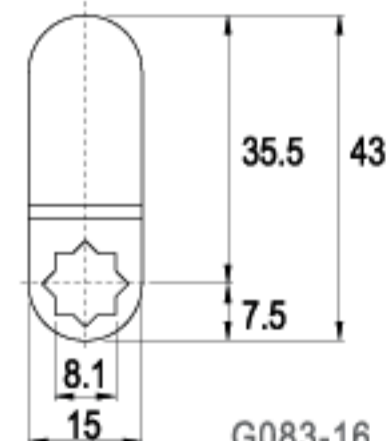


16 RAINBOW ZINC

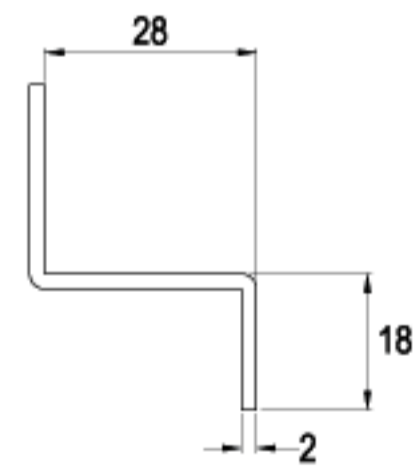
LENGTH 43.0mm



C21-16



G083-16

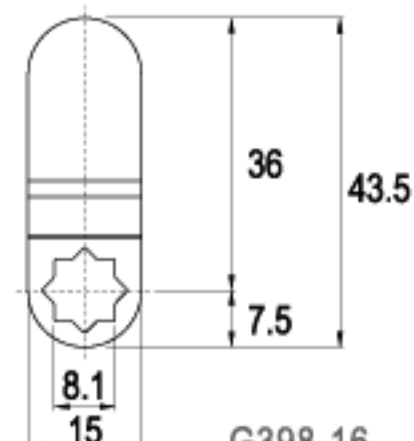


16 RAINBOW ZINC

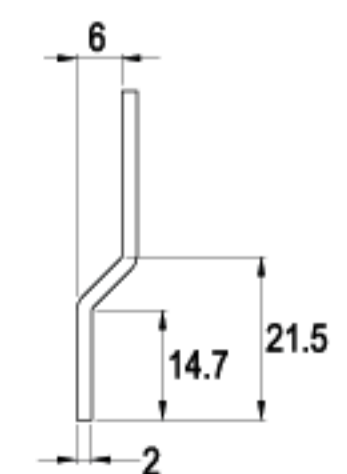
LENGTH 43.5mm



C195-16



G398-16



16 RAINBOW ZINC

CAMS

LENGTH 44.5mm



LENGTH 45.0mm



LENGTH 45.0mm



LENGTH 45.0mm



LENGTH 45.0mm



LENGTH 45.0mm

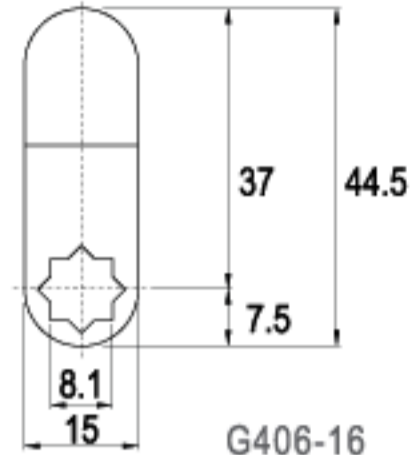


TYPE (C)

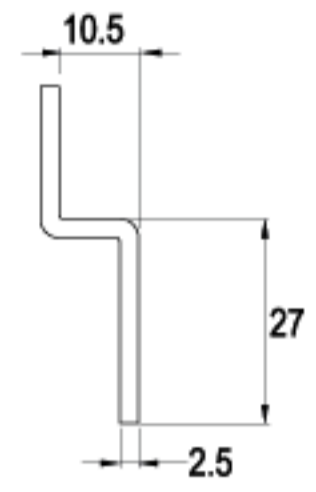
ALTERNATE CODE (G)

FINISH

CT199-16

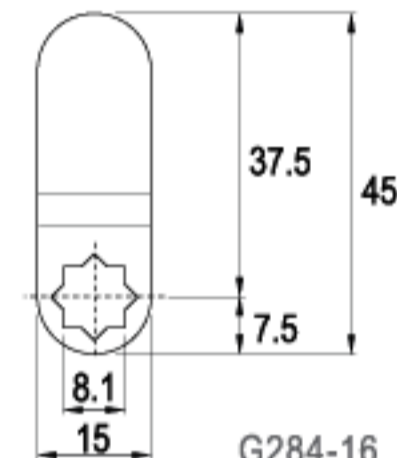


G406-16

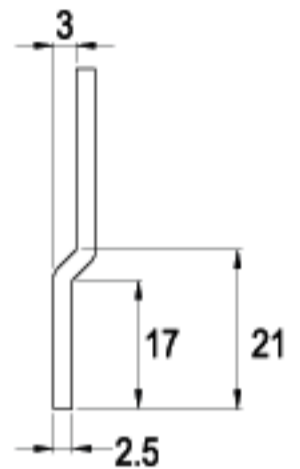


16 RAINBOW ZINC

CT118-16

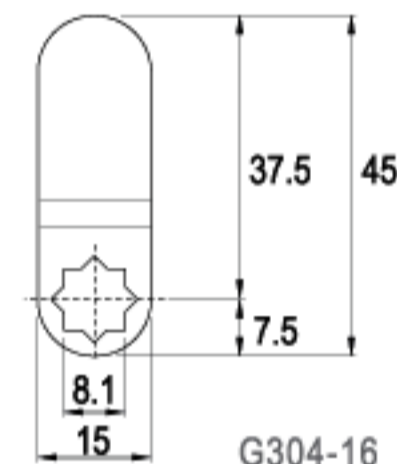


G284-16

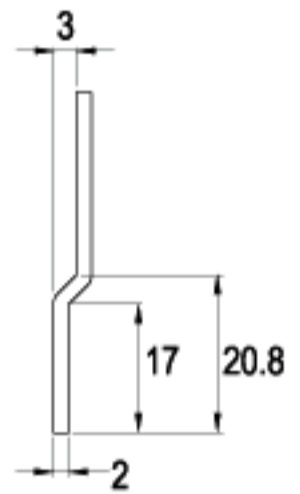


16 RAINBOW ZINC

C131-16

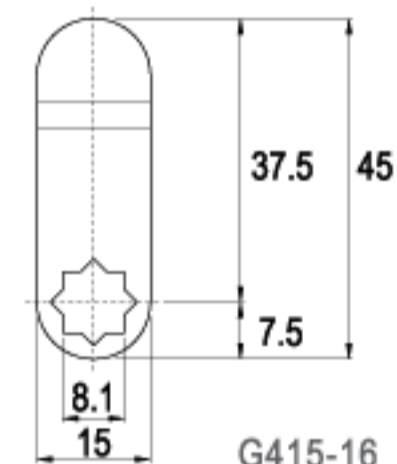


G304-16

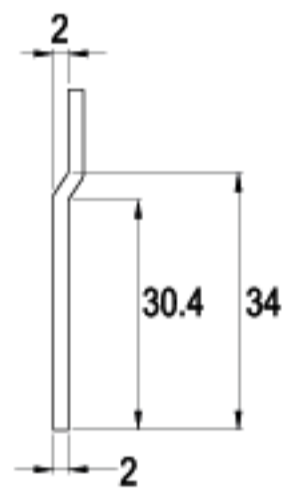


16 RAINBOW ZINC

C204-16

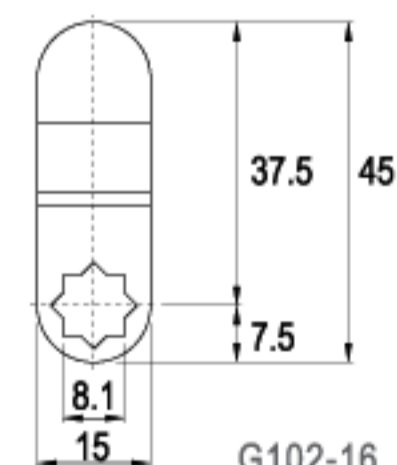


G415-16

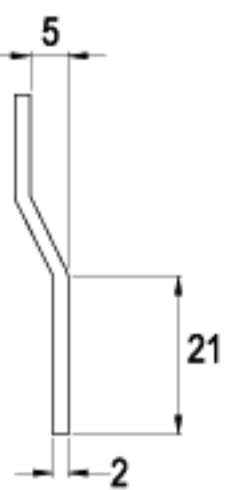


16 RAINBOW ZINC

C42-16

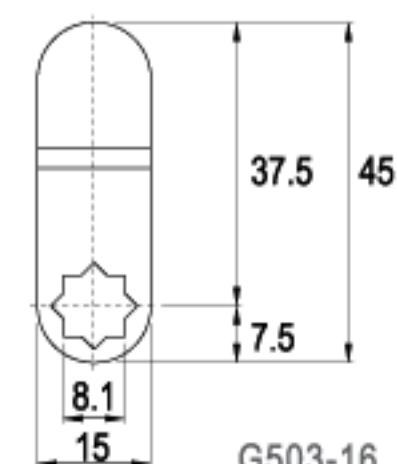


G102-16

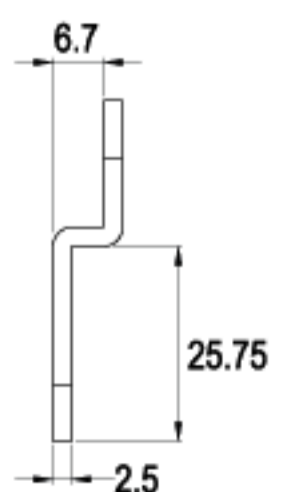


16 RAINBOW ZINC

CT228-16



G503-16



16 RAINBOW ZINC

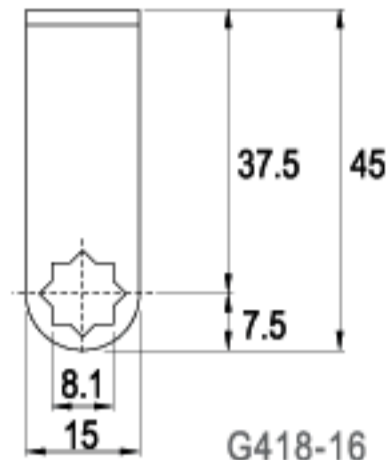
CAMS

TYPE (C)

ALTERNATE CODE (G)

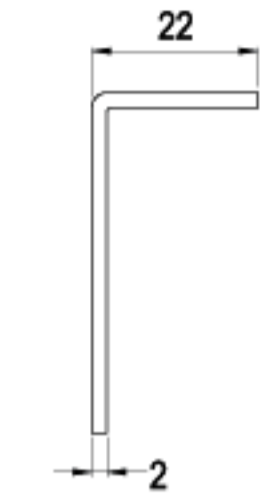
FINISH

LENGTH 45.0mm



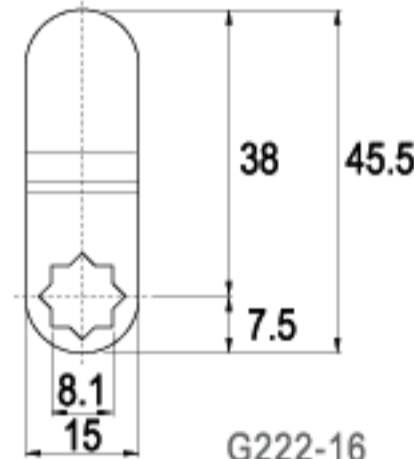
C207-16

G418-16



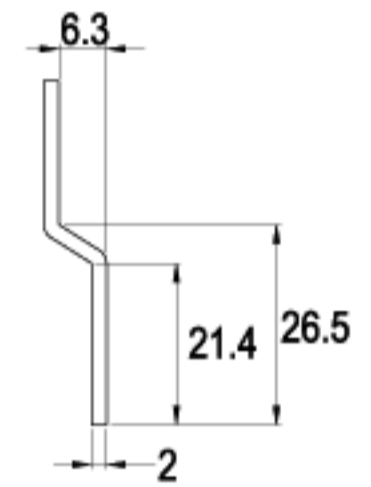
16 RAINBOW ZINC

LENGTH 45.5mm



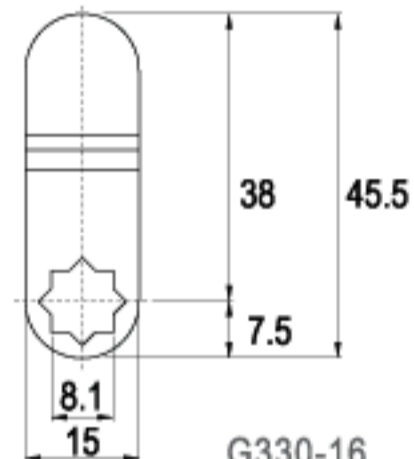
C96-16

G222-16



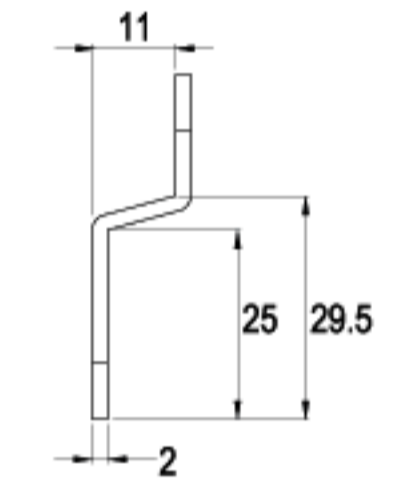
16 RAINBOW ZINC

LENGTH 45.5mm



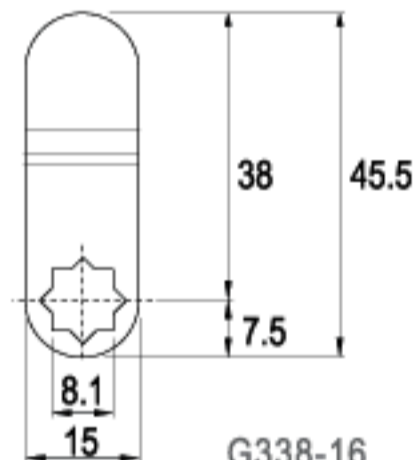
C145-16

G330-16



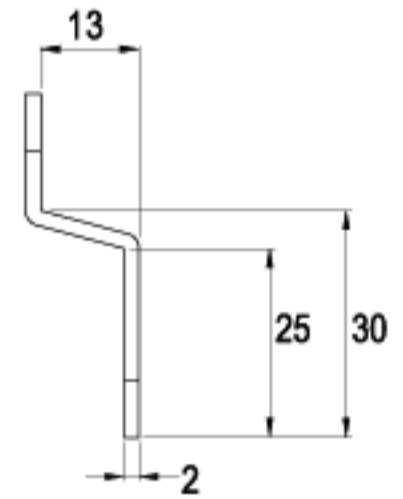
16 RAINBOW ZINC

LENGTH 45.5mm



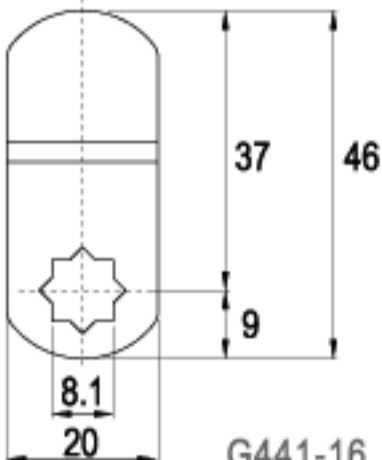
C149-16

G338-16



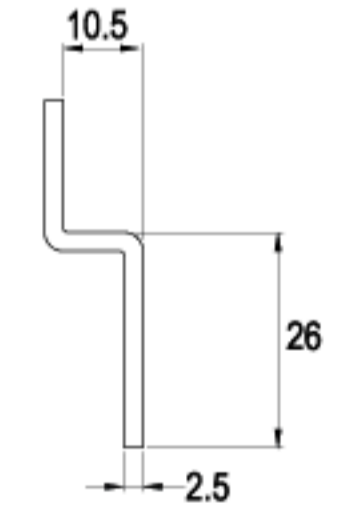
16 RAINBOW ZINC

LENGTH 46.0mm



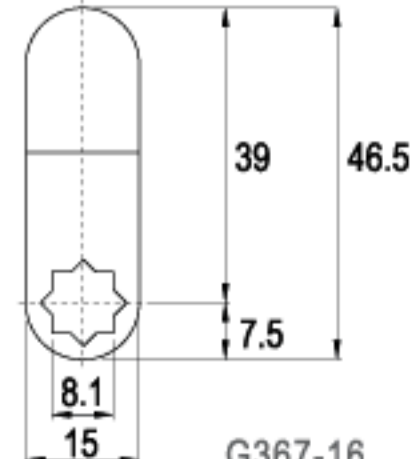
CT213-16

G441-16



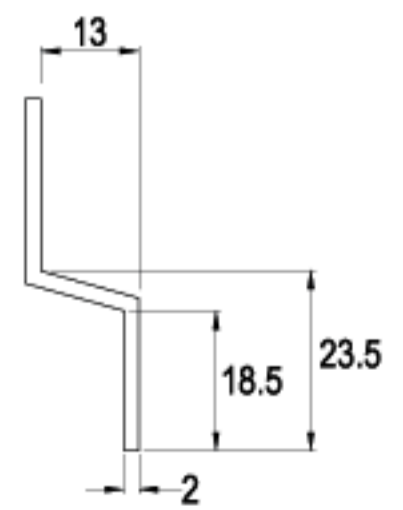
16 RAINBOW ZINC

LENGTH 46.5mm



C168-16

G367-16



16 RAINBOW ZINC

CAMS

LENGTH 47.6mm



LENGTH 47.8mm



LENGTH 48.0mm



LENGTH 48.75mm



LENGTH 48.8mm



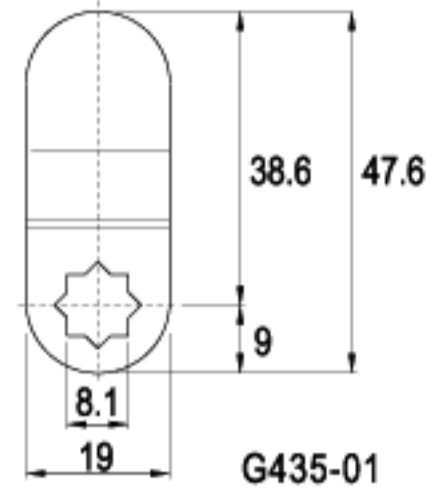
LENGTH 49.0mm



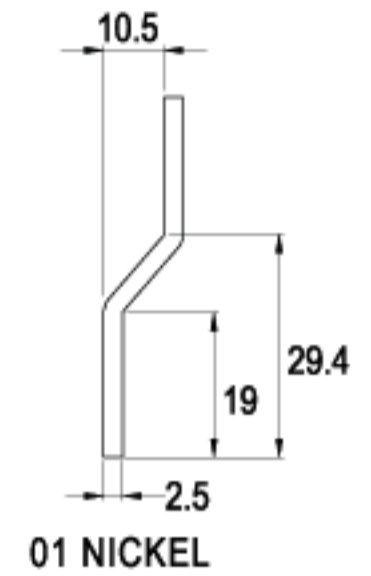
TYPE (C)

ALTERNATE CODE (G)

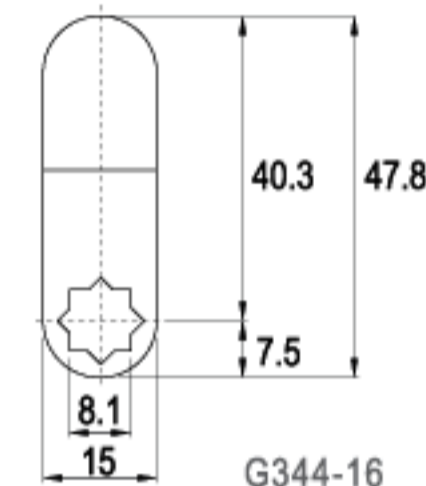
FINISH



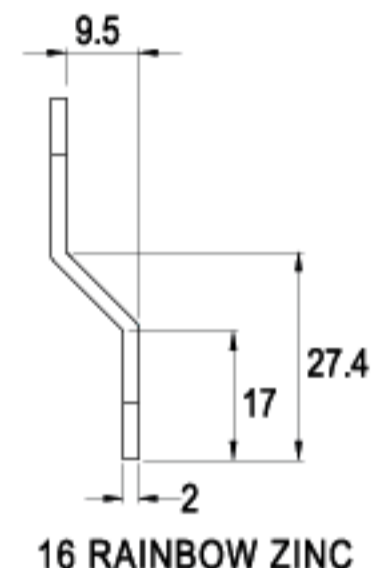
G435-01



01 NICKEL

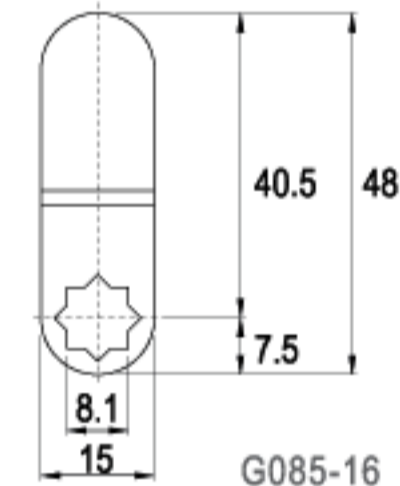


G344-16

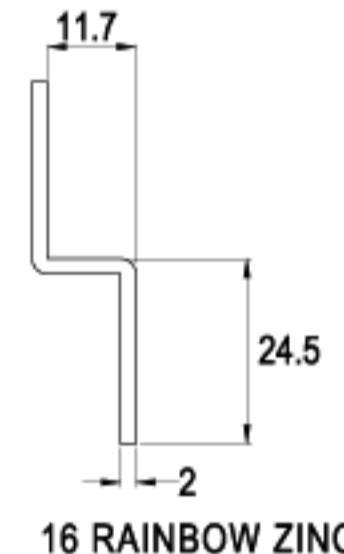


16 RAINBOW ZINC

C153-16

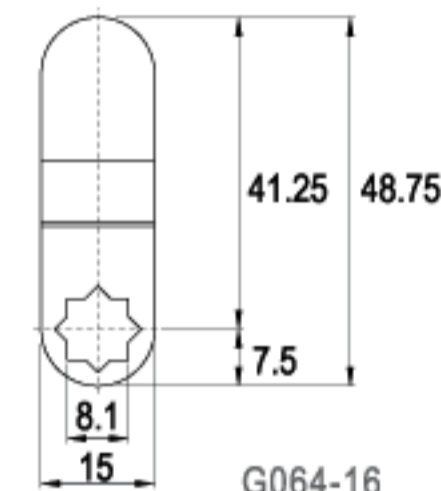


G085-16

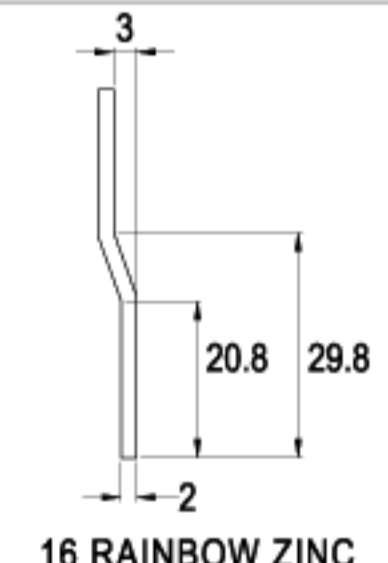


16 RAINBOW ZINC

C23-16

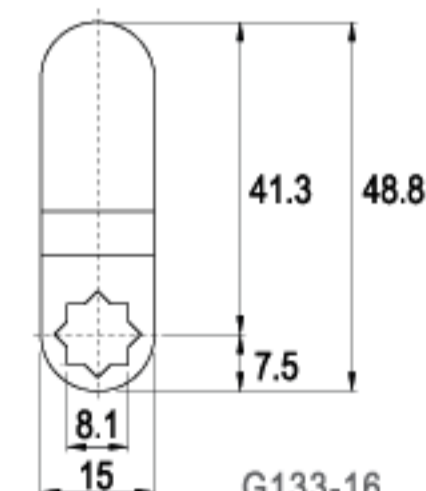


G064-16

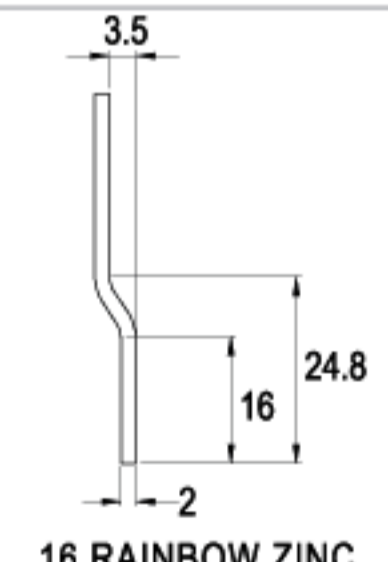


16 RAINBOW ZINC

C04-16

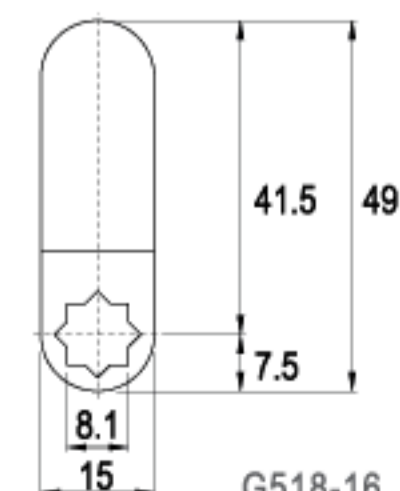


G133-16

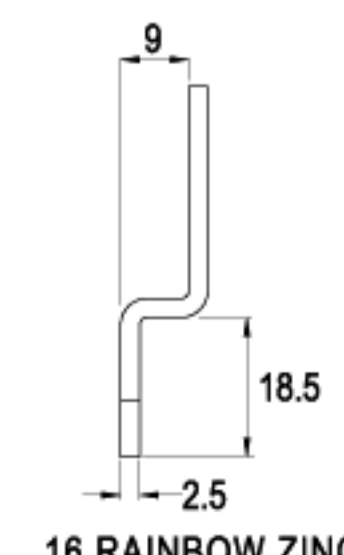


16 RAINBOW ZINC

C66-16



G518-16



16 RAINBOW ZINC

CT237-16

CAMS

TYPE (C)

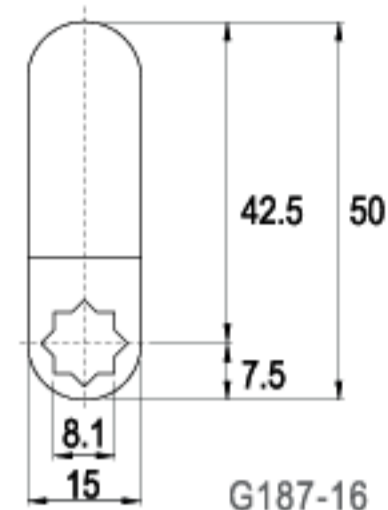
ALTERNATE CODE (G)

FINISH

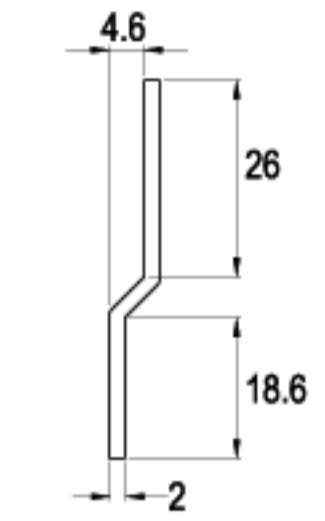
LENGTH 50.0mm



C85-16



G187-16

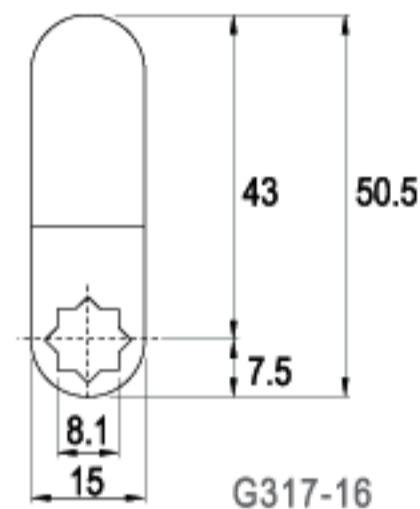


16 RAINBOW ZINC

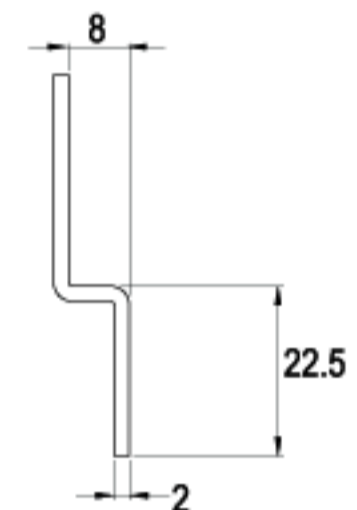
LENGTH 50.5mm



C140-16



G317-16

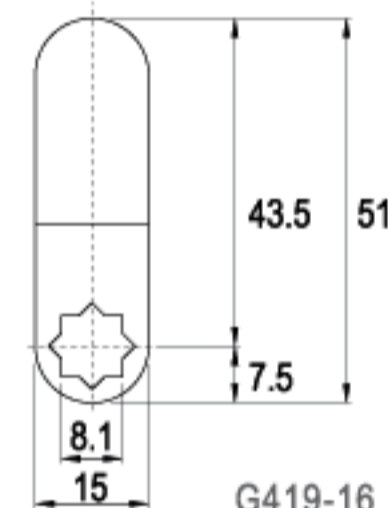


16 RAINBOW ZINC

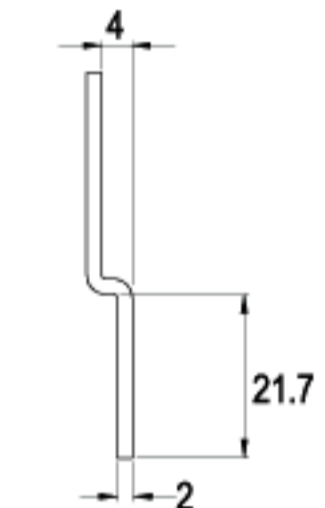
LENGTH 51.0mm



C208-16



G419-16

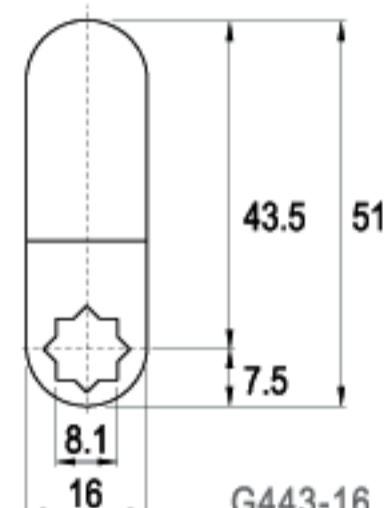


16 RAINBOW ZINC

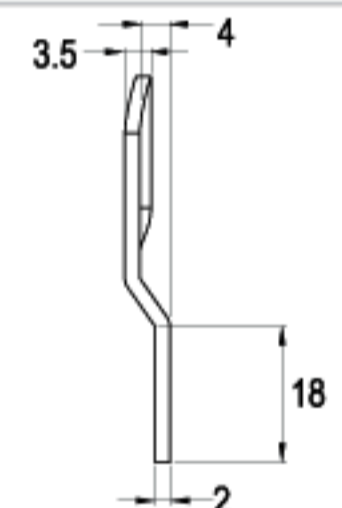
LENGTH 51.0mm



C214-16



G443-16

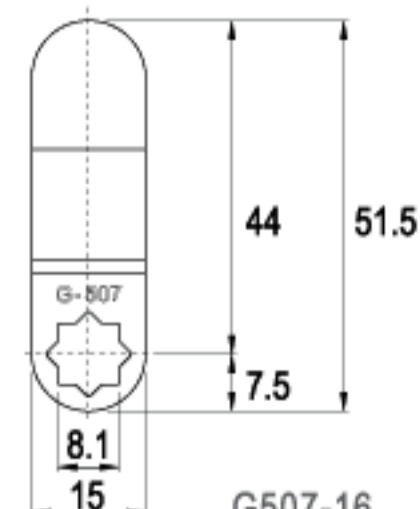


16 RAINBOW ZINC

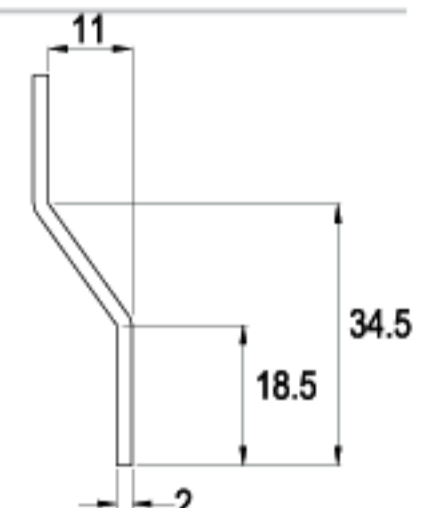
LENGTH 51.5mm



C230-16



G507-16

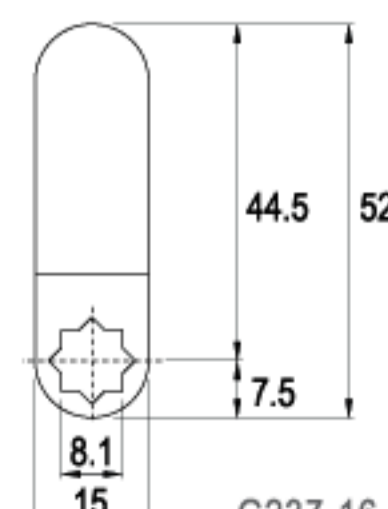


16 RAINBOW ZINC

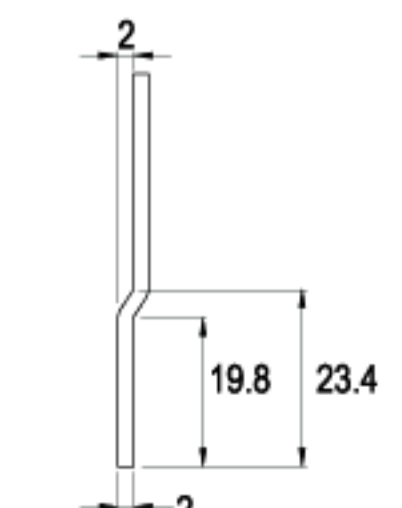
LENGTH 52.0mm



C100-16



G237-16



16 RAINBOW ZINC

CAMS

LENGTH 52.7mm



LENGTH 53.5mm



LENGTH 53.5mm



LENGTH 55.2mm



LENGTH 57.5mm



LENGTH 57.5mm



TYPE (C)

ALTERNATE CODE (G)

FINISH

C158-16		G350-16		16 RAINBOW ZINC
C139-16		G316-16		16 RAINBOW ZINC
C22-16		G084-16		16 RAINBOW ZINC
CT224-16		G469-16		16 RAINBOW ZINC
C87-16		G193-16		16 RAINBOW ZINC
C148-16		G337-16		16 RAINBOW ZINC

CAMS

LENGTH 58.3mm



LENGTH 59.0mm



LENGTH 59.5mm



LENGTH 59.5mm



LENGTH 59.5mm



LENGTH 59.5mm



TYPE (C)

ALTERNATE CODE (G)

FINISH

C156-16		G347-16		16 RAINBOW ZINC
C232-16		G510-16		16 RAINBOW ZINC
C125-16		G297-16		16 RAINBOW ZINC
C92-16		G204-16		16 RAINBOW ZINC
C169-16		G368-16		16 RAINBOW ZINC
C200-16		G407-16		16 RAINBOW ZINC

CAMS

LENGTH 60.5mm



LENGTH 62.5mm



LENGTH 63.0mm



LENGTH 64.5mm



LENGTH 68.5mm



TYPE (C)

ALTERNATE CODE (G)

FINISH

C152-16		G342-16		16 RAINBOW ZINC
CT218-16		G447-16		16 RAINBOW ZINC
CT159-16		G351-16		16 RAINBOW ZINC
C167-16		G366-16		16 RAINBOW ZINC
CT176-16		G375-16		16 RAINBOW ZINC

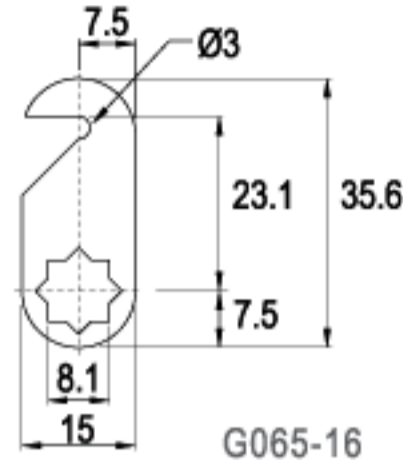
CAMS

TYPE (C)

ALTERNATE CODE (G)

FINISH

LENGTH 35.6mm



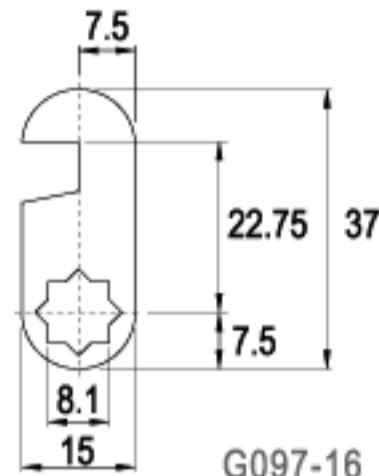
C05-16

G065-16



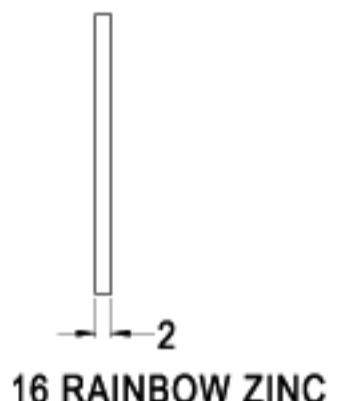
16 RAINBOW ZINC

LENGTH 37.0mm



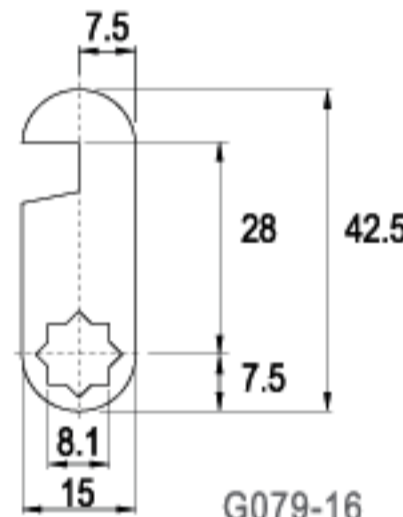
C33-16

G097-16



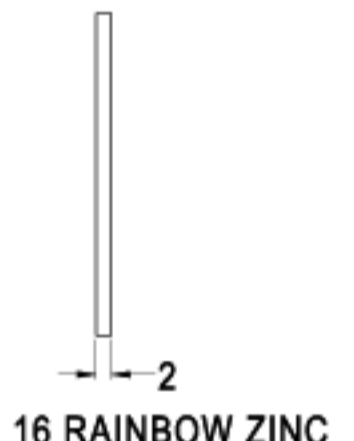
16 RAINBOW ZINC

LENGTH 42.5mm



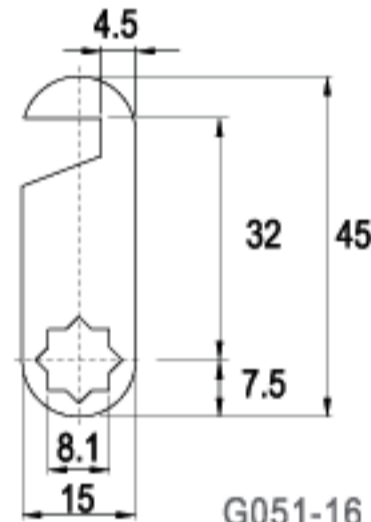
C17-16

G079-16



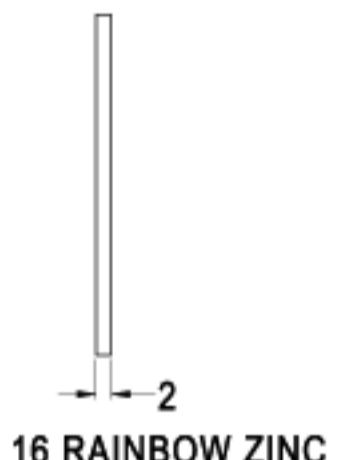
16 RAINBOW ZINC

LENGTH 45.0mm



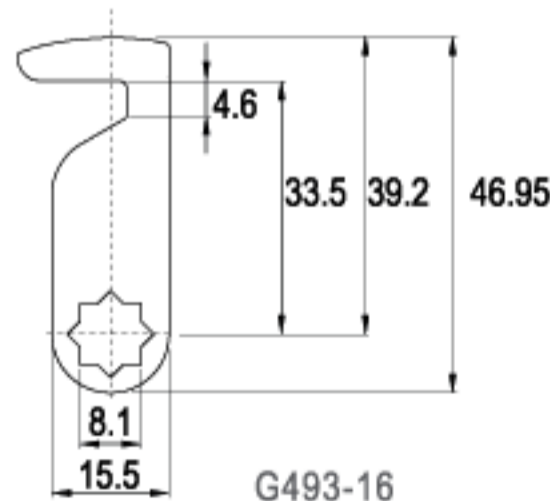
C35-16

G051-16



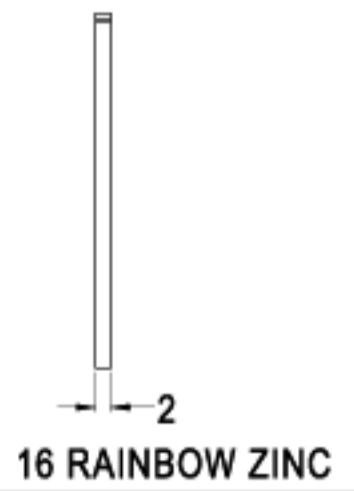
16 RAINBOW ZINC

LENGTH 46.95mm



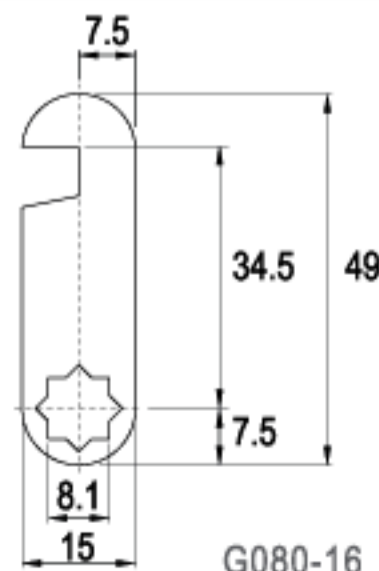
C226-16

G493-16



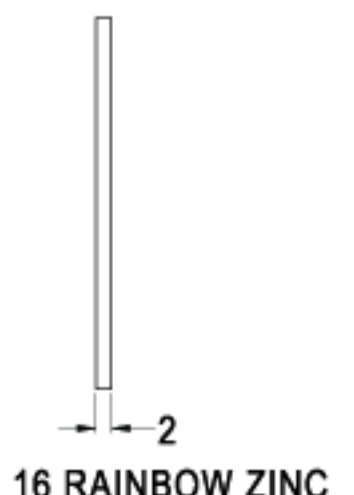
16 RAINBOW ZINC

LENGTH 49.0mm



C18-16

G080-16



16 RAINBOW ZINC

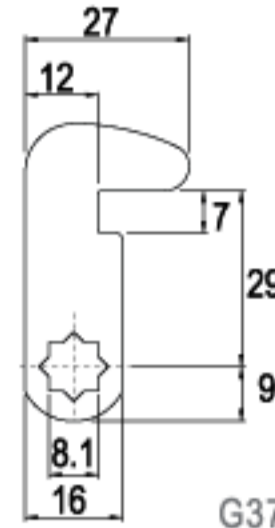
CAMS

TYPE (C)

ALTERNATE CODE (G)

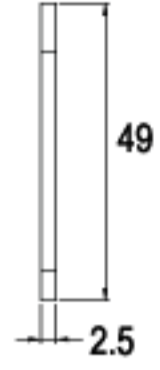
FINISH

LENGTH 49.0mm



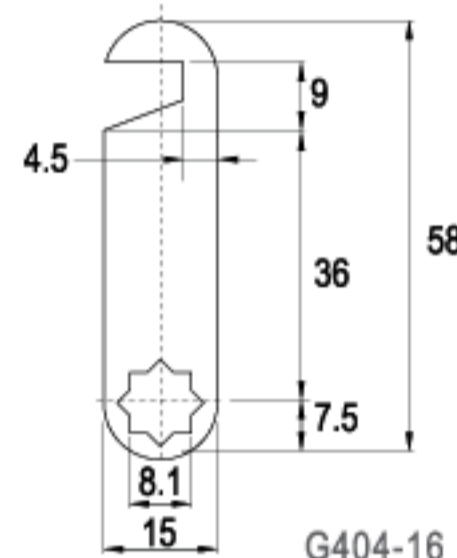
CT177-16

G377-16



16 RAINBOW ZINC

LENGTH 58.0mm



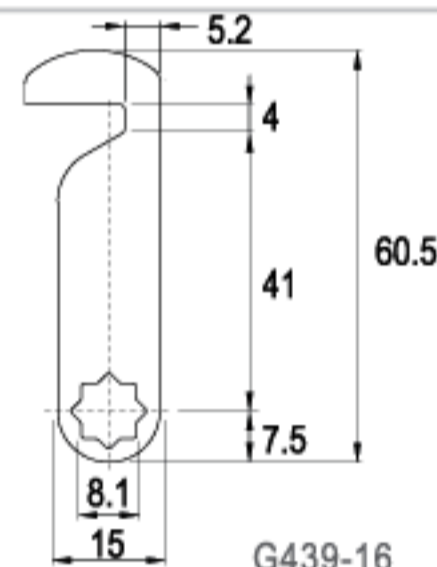
C197-16

G404-16



16 RAINBOW ZINC

LENGTH 60.5mm



C212-16

G439-16



16 RAINBOW ZINC

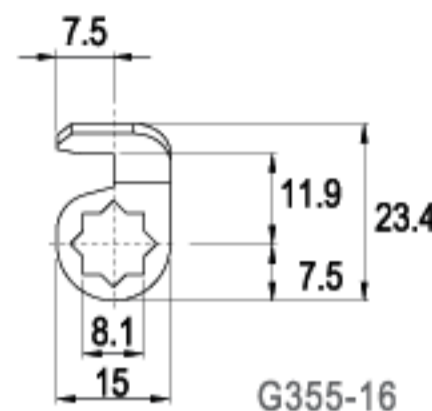
CAMS

TYPE (C)

ALTERNATE CODE (G)

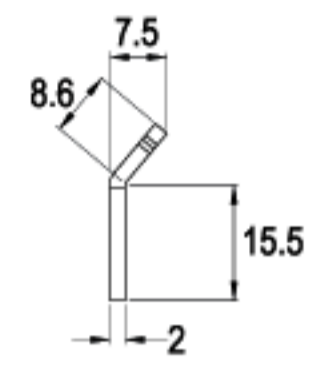
FINISH

LENGTH 23.4mm



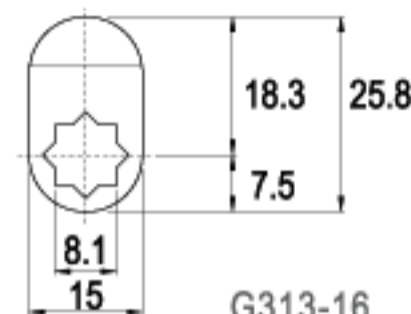
C161-16

G355-16



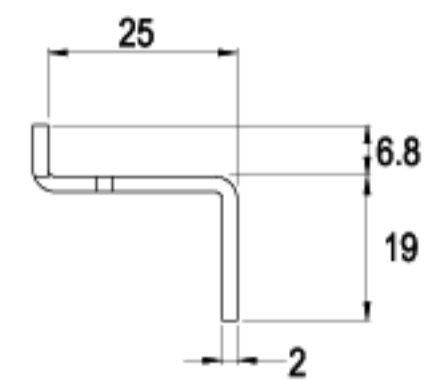
16 RAINBOW ZINC

LENGTH 25.8mm



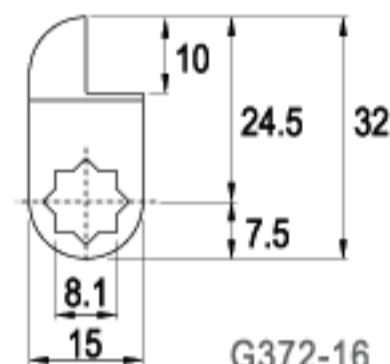
C137-16

G313-16



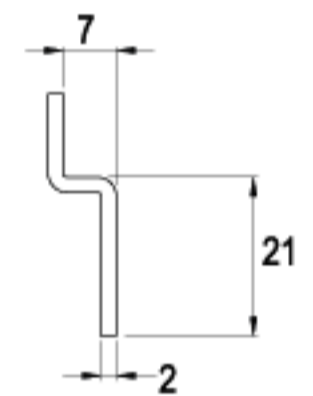
16 RAINBOW ZINC

LENGTH 32.0mm



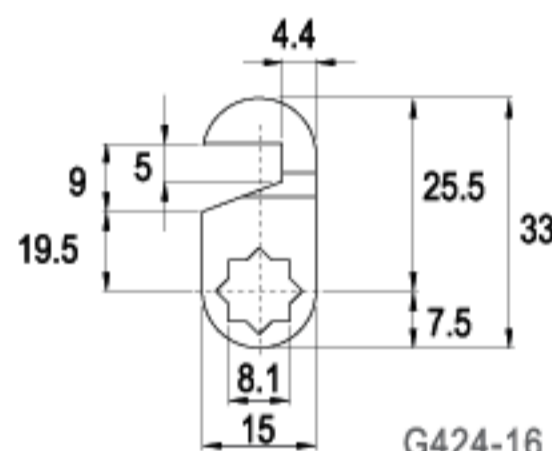
C173-16

G372-16



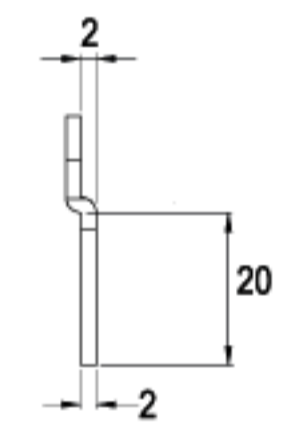
16 RAINBOW ZINC

LENGTH 33.0mm



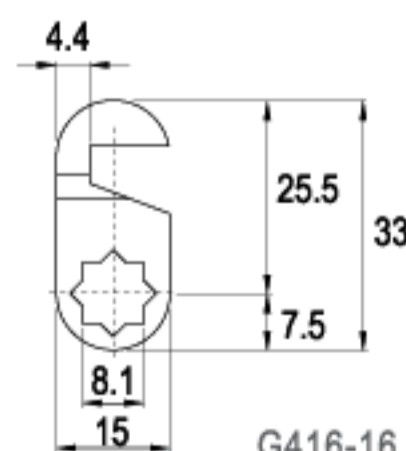
C210-16

G424-16



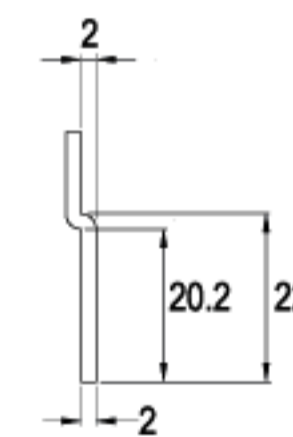
16 RAINBOW ZINC

LENGTH 33.0mm



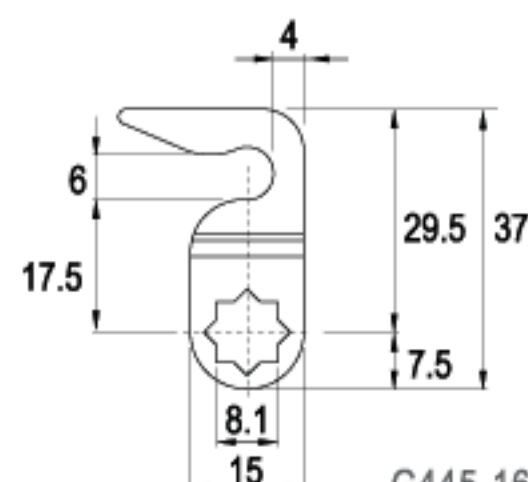
C205-16

G416-16



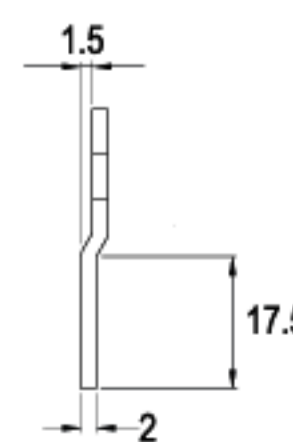
16 RAINBOW ZINC

LENGTH 37.0mm



C216-16

G445-16



16 RAINBOW ZINC

CAMS

LENGTH 38.0mm



LENGTH 39.0mm



LENGTH 39.0mm



LENGTH 39.2mm



LENGTH 41.0mm



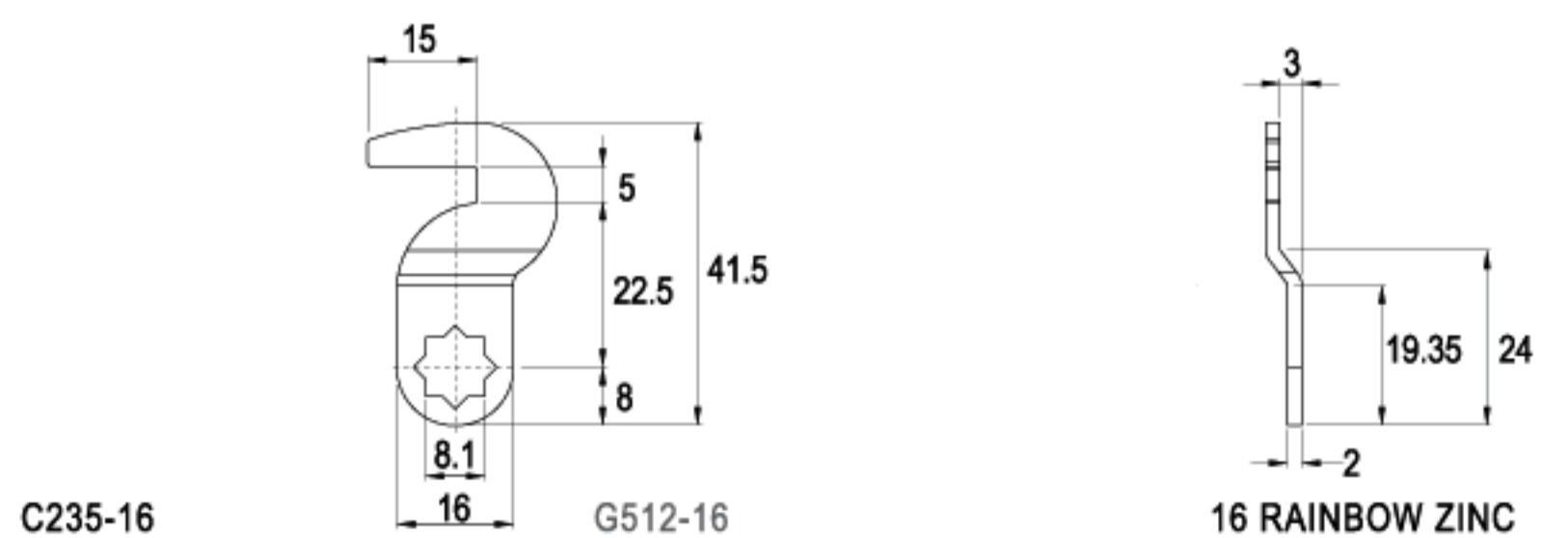
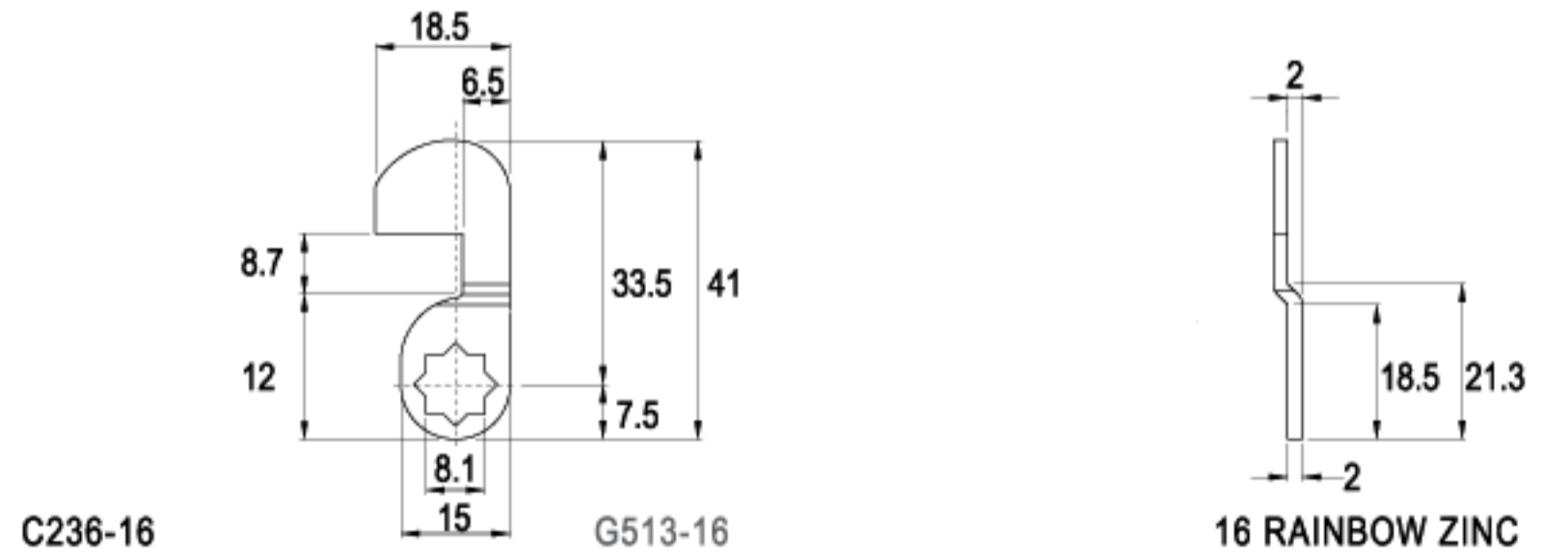
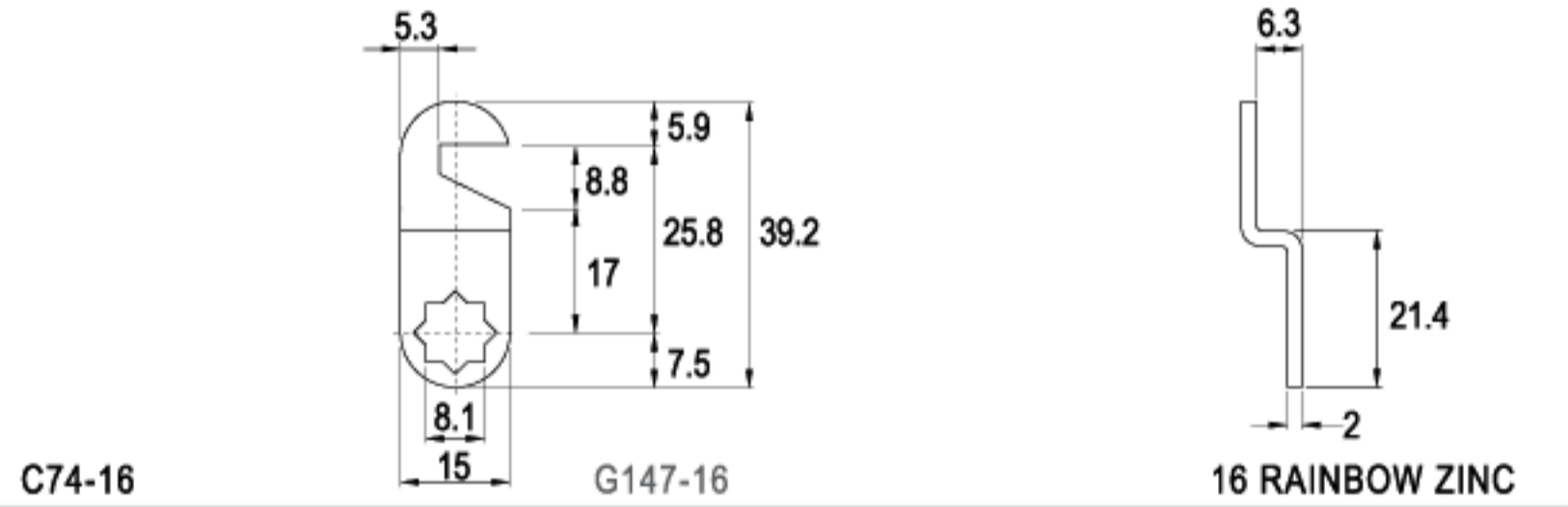
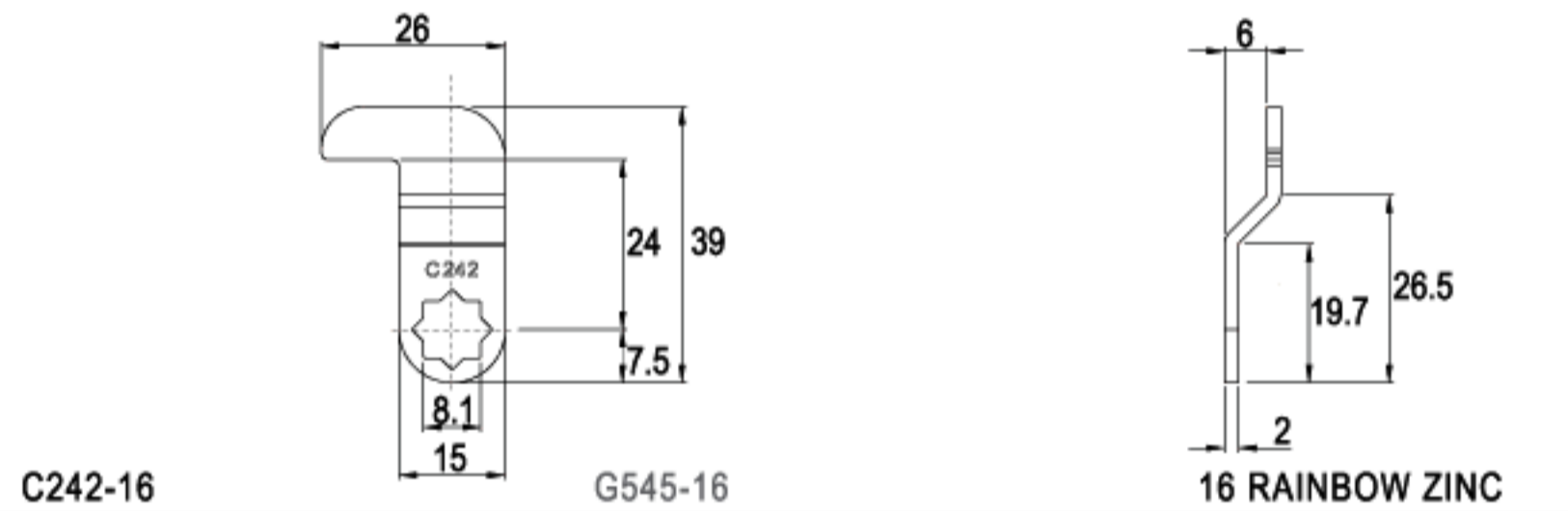
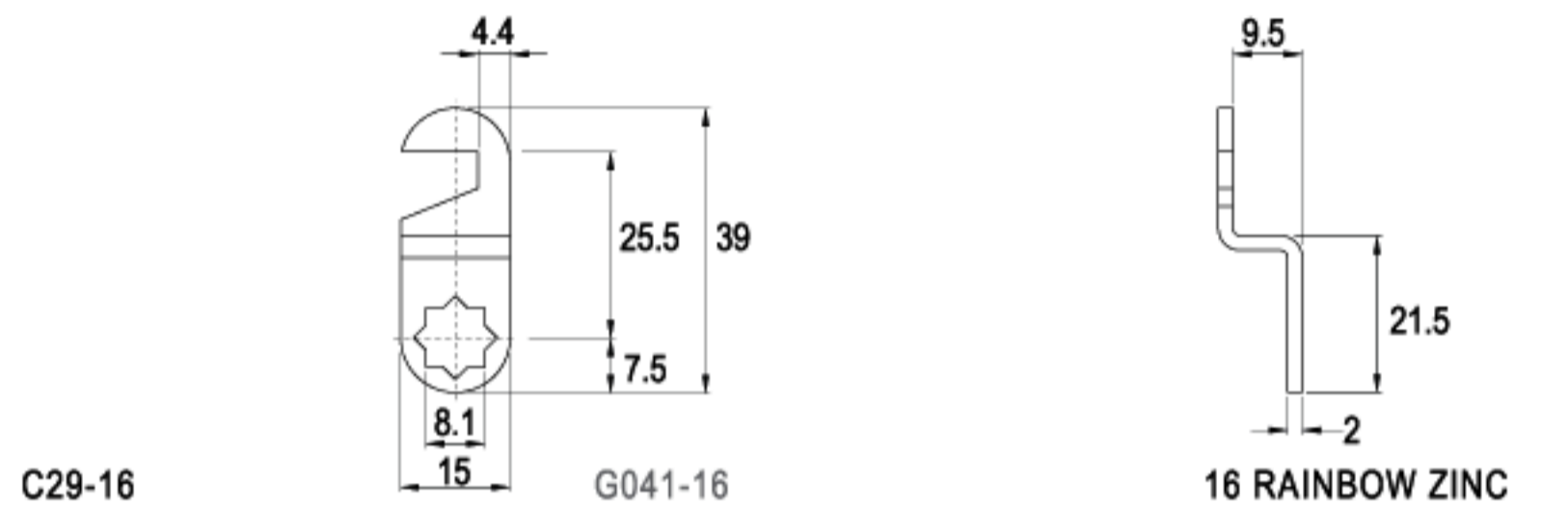
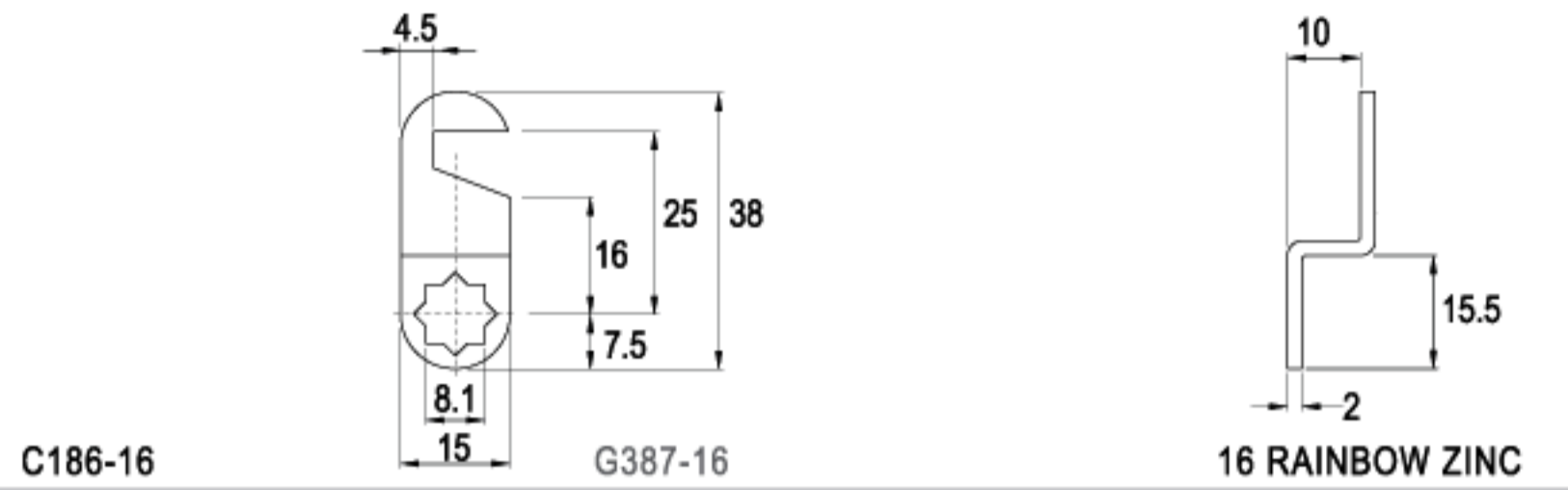
LENGTH 41.5mm



TYPE (C)

ALTERNATE CODE (G)

FINISH



CAMS

LENGTH 42.2mm



LENGTH 46.0mm



LENGTH 46.5mm



LENGTH 46.0mm



LENGTH 48.2mm



LENGTH 48.5mm



TYPE (C)

ALTERNATE CODE (G)

FINISH

C25-16		G028-16		16 RAINBOW ZINC
C189-16		G390-16		16 RAINBOW ZINC
C209-16		G420-16		16 RAINBOW ZINC
C215-16		G444-16		16 RAINBOW ZINC
C196-16		G399-16		16 RAINBOW ZINC
C40-16		G060-16		16 RAINBOW ZINC

CAMS

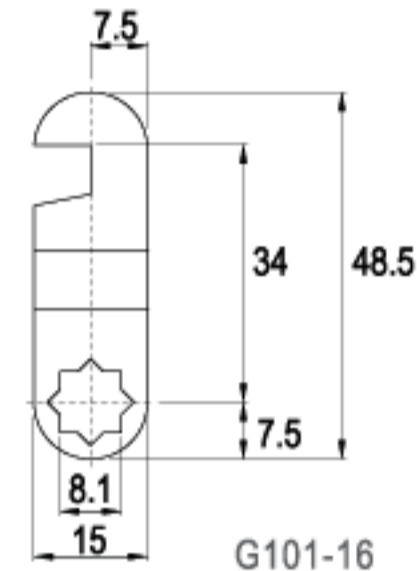
LENGTH 48.5mm



TYPE (C)

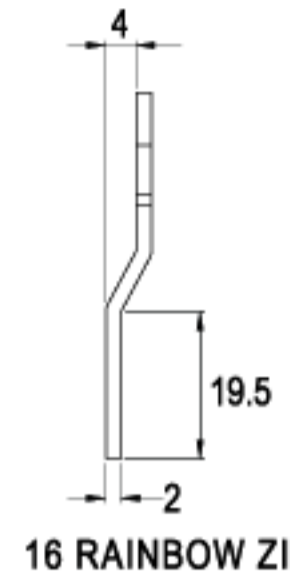
ALTERNATE CODE (G)

FINISH



C41-16

G101-16



16 RAINBOW ZINC

CAMS

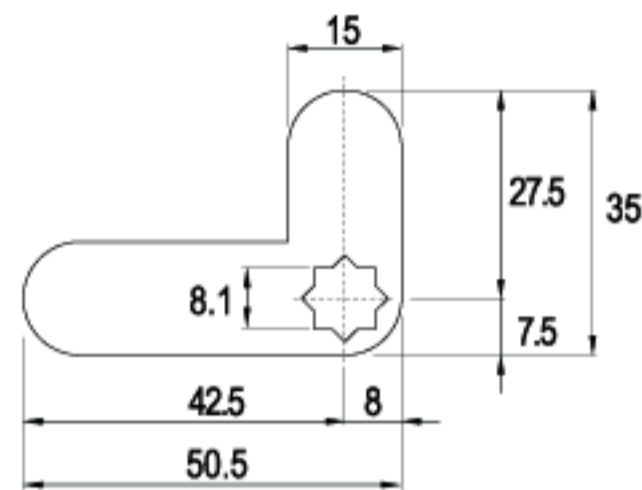
LENGTH 35.0mm



TYPE (C)

ALTERNATE CODE (G)

FINISH



C234-16

G457-16



16 RAINBOW ZINC

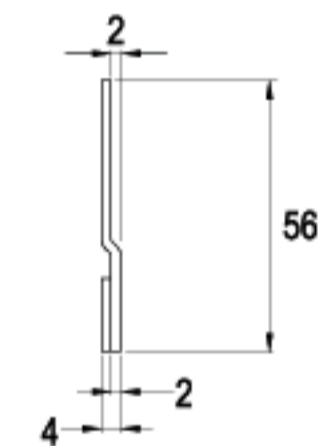
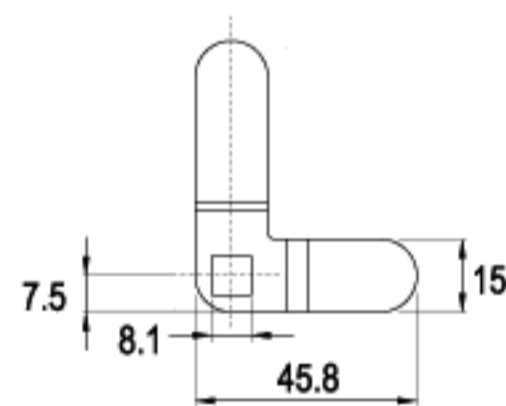
LENGTH 56.0mm



C128-16

G301-16

16 RAINBOW ZINC



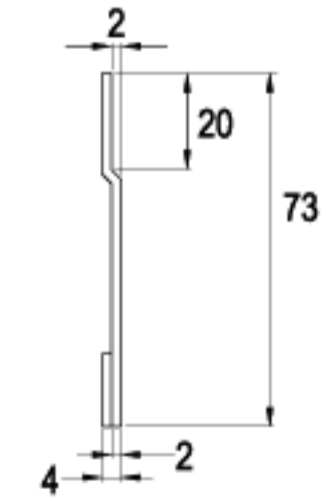
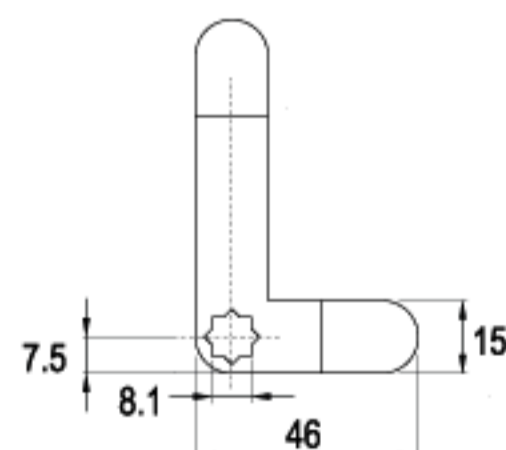
LENGTH 73.0mm



C73-16

G146-16

16 RAINBOW ZINC



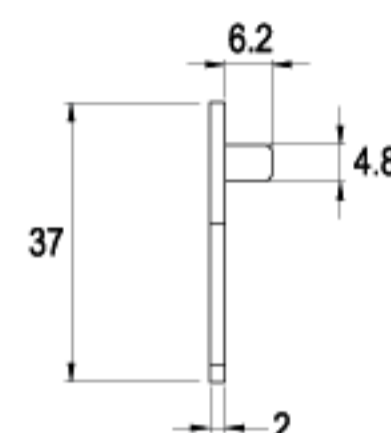
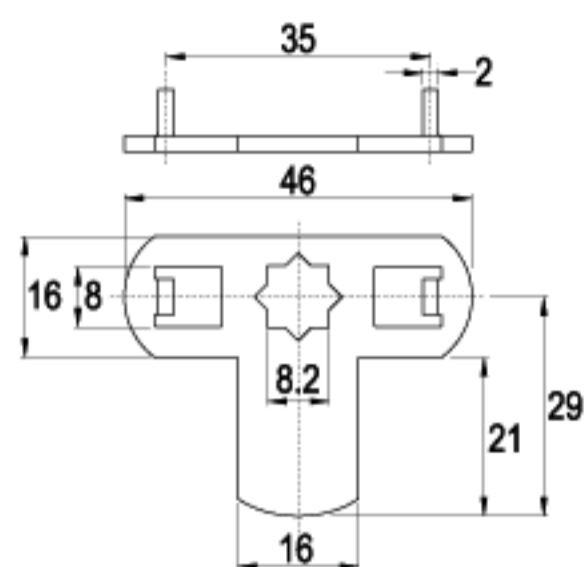
CAMS

TYPE (C)

ALTERNATE CODE (G)

FINISH

LENGTH 37.0mm

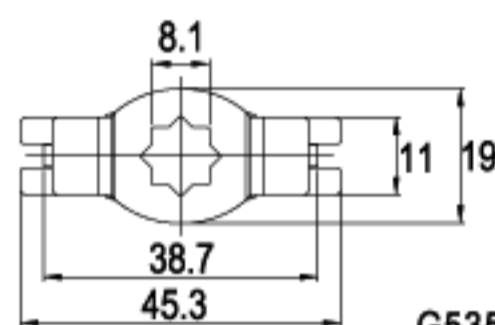
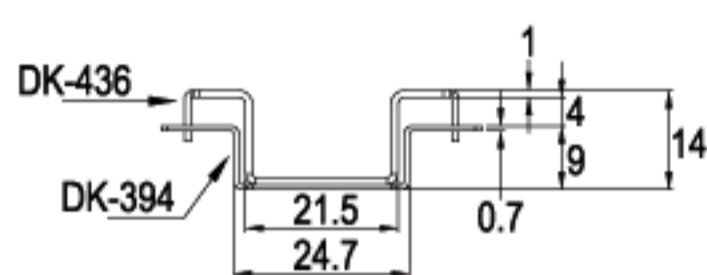


C160-16

G352-16

16 RAINBOW ZINC

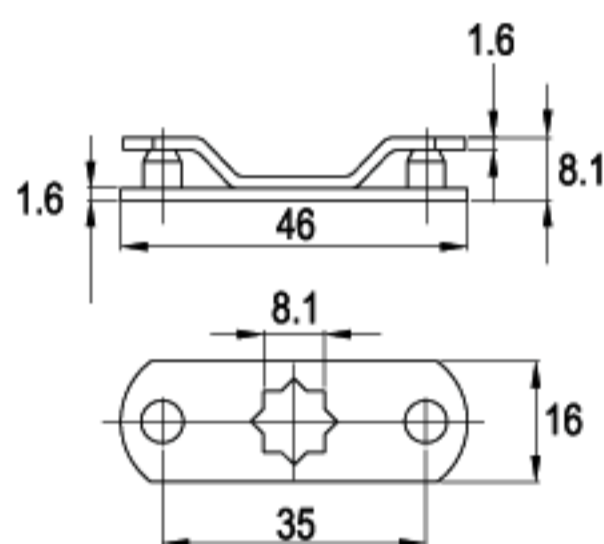
LENGTH 45.3mm



G535-16

16 RAINBOW ZINC

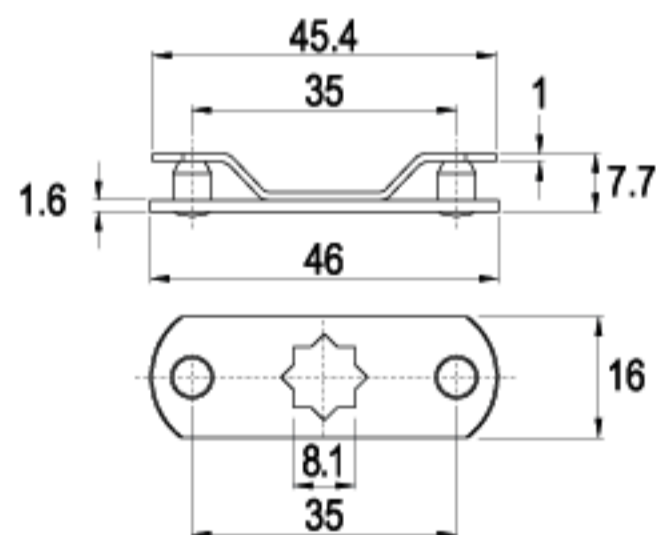
LENGTH 46.0mm



C13-16

16 RAINBOW ZINC

LENGTH 46.0mm

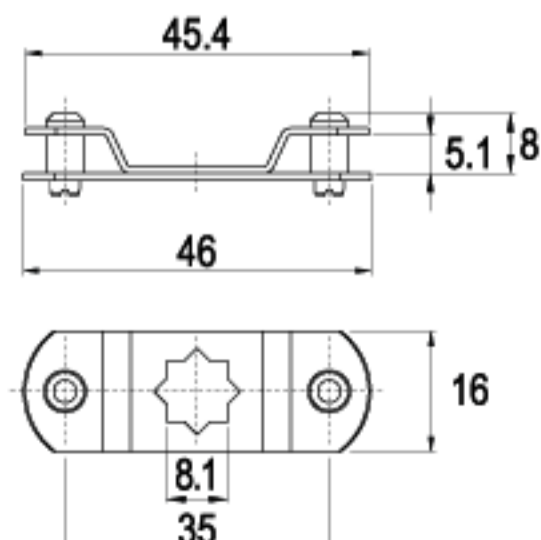
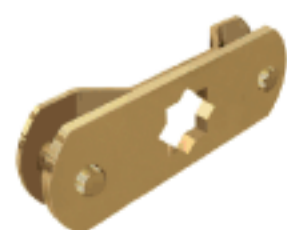


C77-16

G156-16

16 RAINBOW ZINC

LENGTH 46.0mm



C191-16

G394-16

16 RAINBOW ZINC

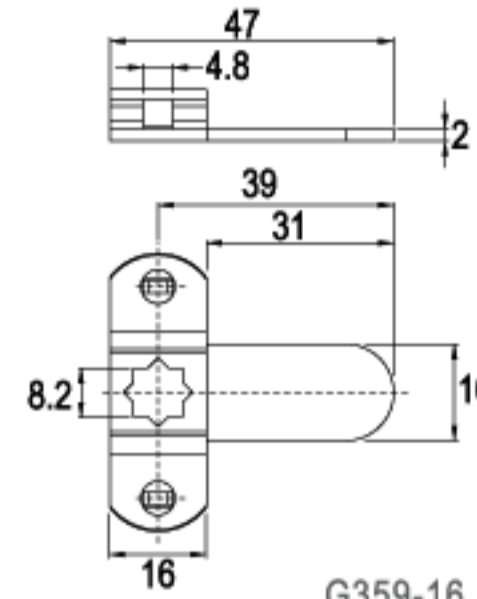
CAMS

TYPE (C)

ALTERNATE CODE (G)

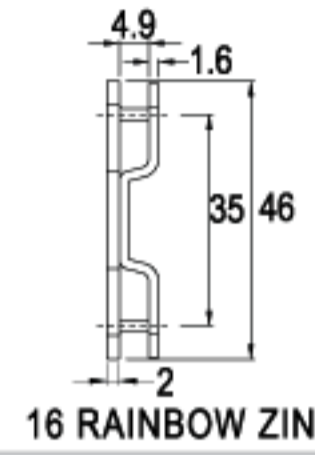
FINISH

LENGTH 47.0mm



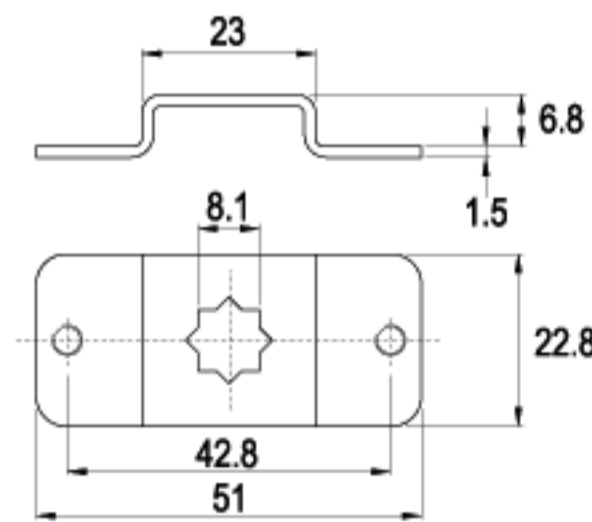
C163-16

G359-16



16 RAINBOW ZINC

LENGTH 51.0mm

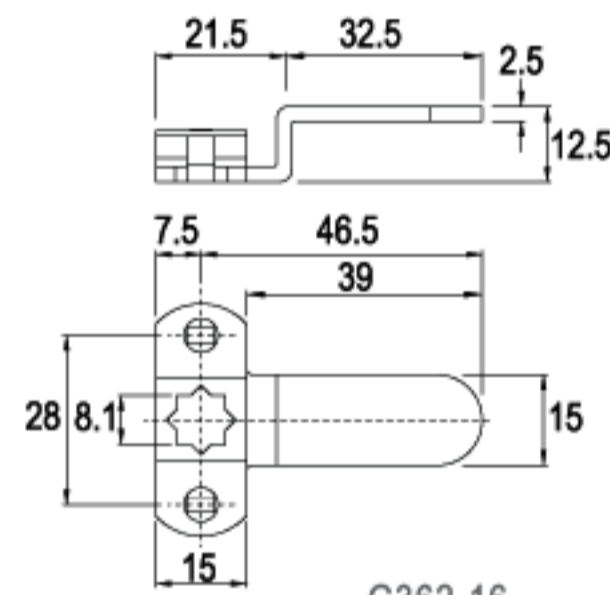


C57-16

G124-16

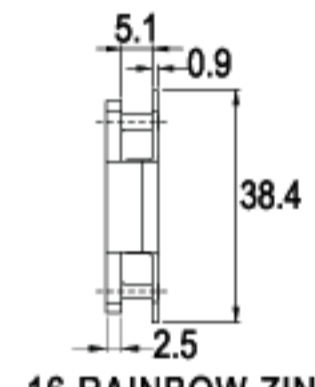
16 RAINBOW ZINC

LENGTH 54.0mm



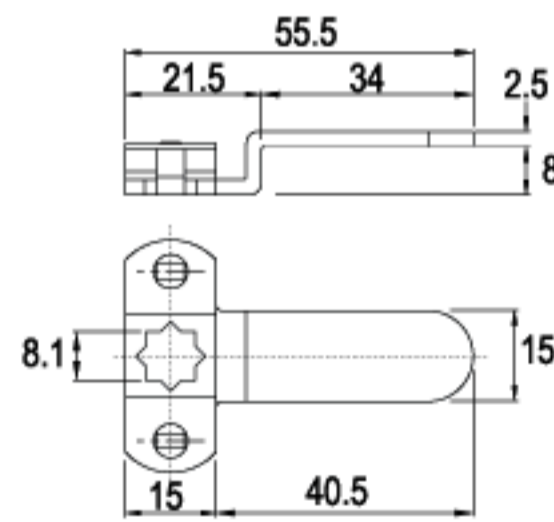
CT165-16

G362-16



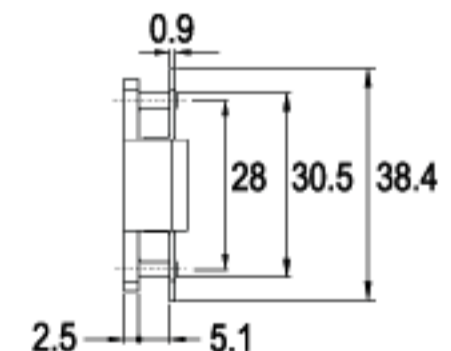
16 RAINBOW ZINC

LENGTH 55.5mm



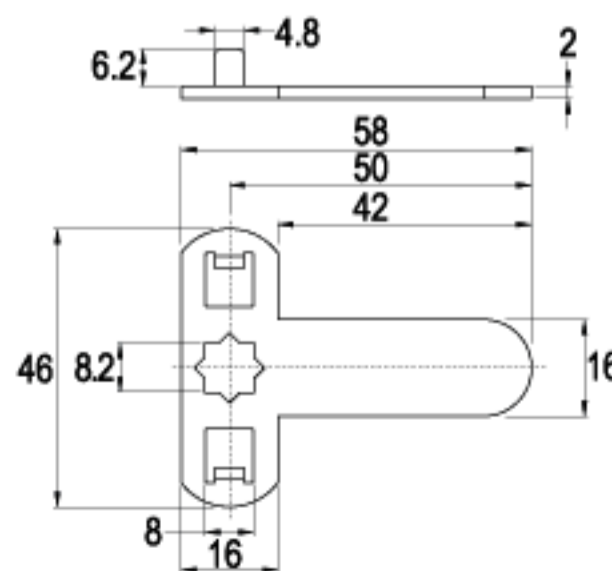
CT178-16

G378-16



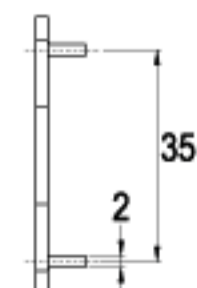
16 RAINBOW ZINC

LENGTH 58.0mm



C143-16

G322-16



16 RAINBOW ZINC

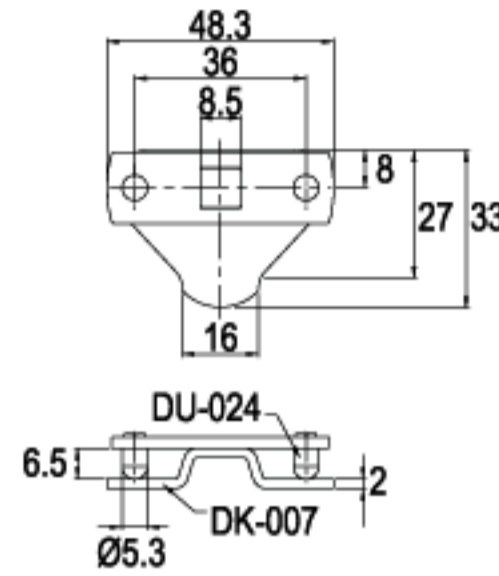
CAMS

TYPE (G)

FINISH

LENGTH **33.0mm**

For: 161

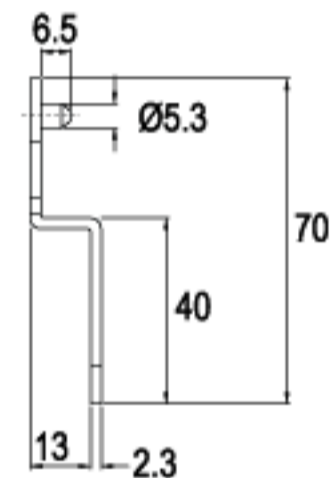
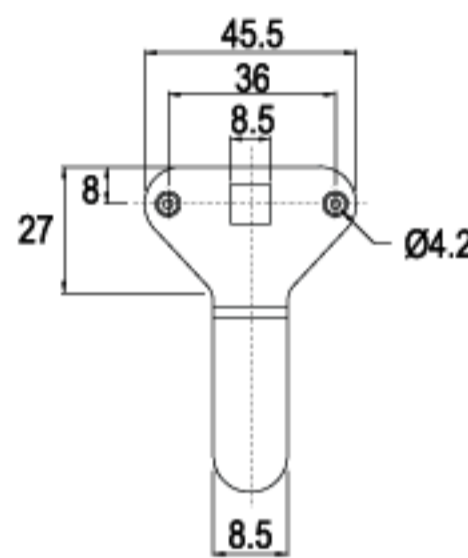


G357-16

16 RAINBOW ZINC

LENGTH **70.0mm**

For: 161

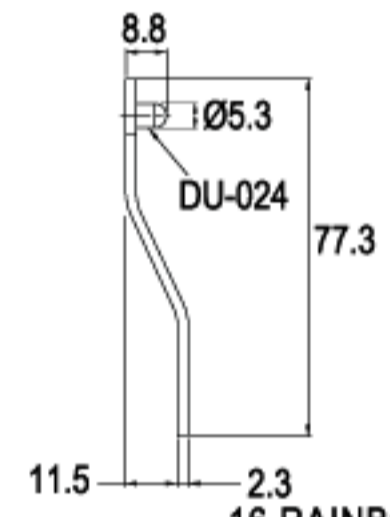
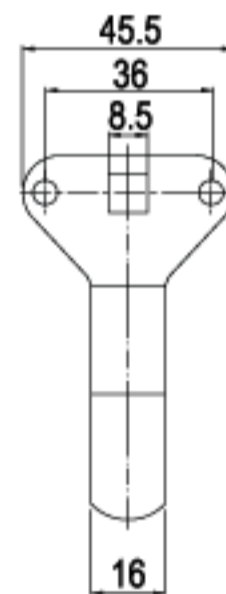


G504-16

16 RAINBOW ZINC

LENGTH **77.3mm**

For: 161

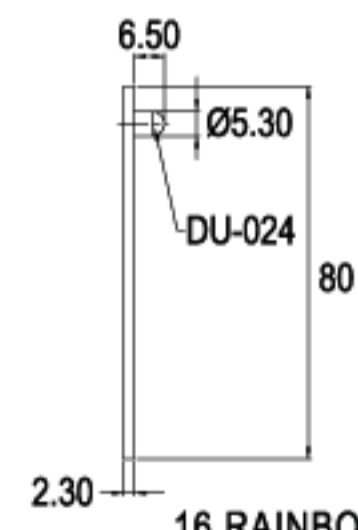
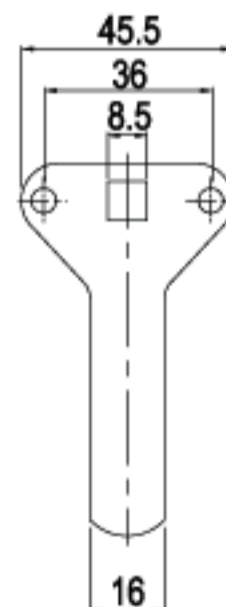


G023-16

16 RAINBOW ZINC

LENGTH **80.0mm**

For: 161



G022-16

16 RAINBOW ZINC

CAMS

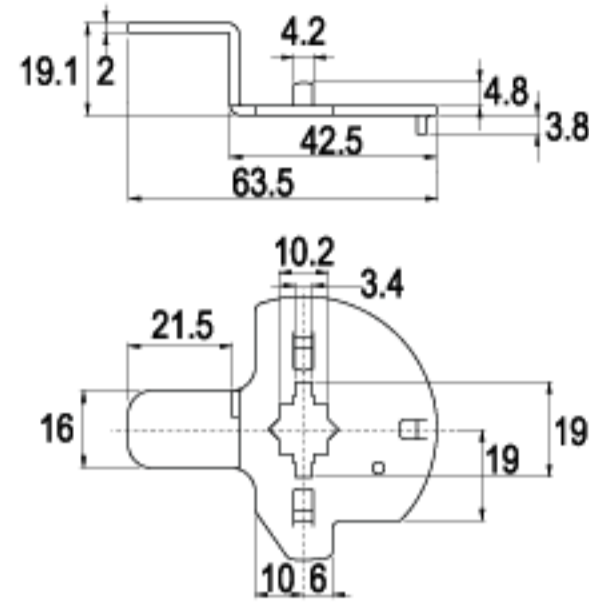
TYPE (G)

FINISH

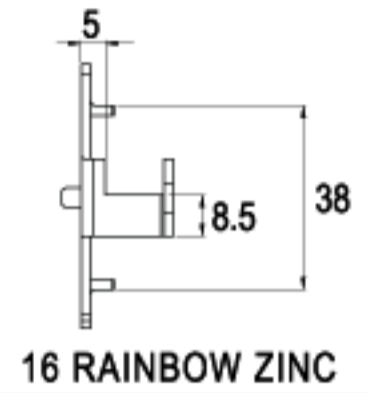
LENGTH **63.5mm**



For: 553
556



G191-16

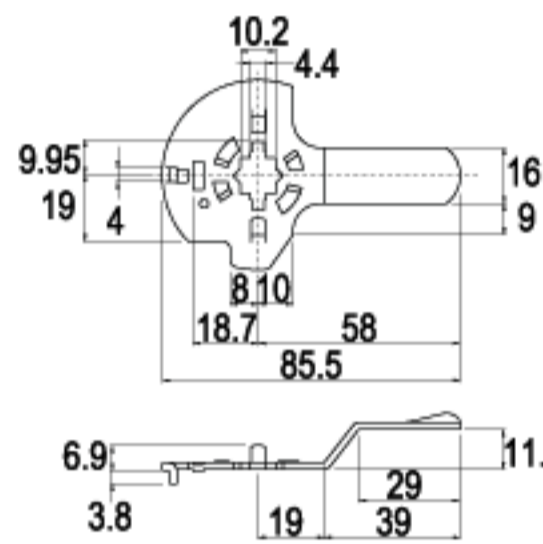


16 RAINBOW ZINC

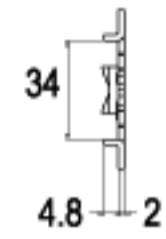
LENGTH **85.5mm**



For: 553
556



G164-16

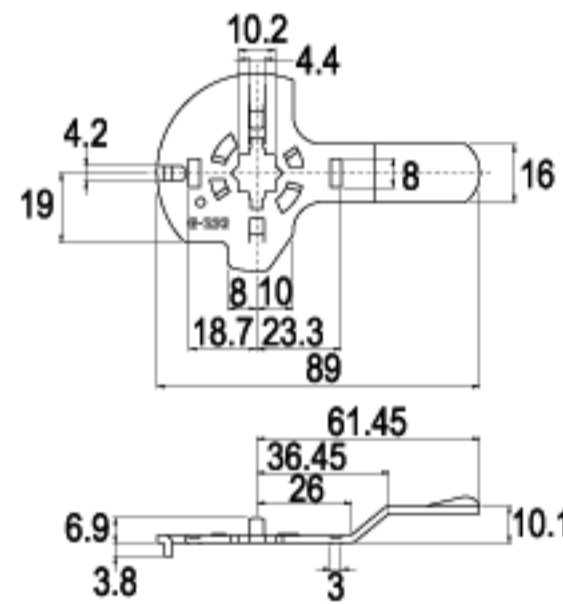


16 RAINBOW ZINC

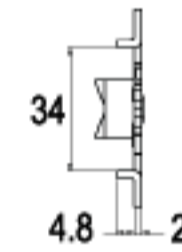
LENGTH **89.0mm**



For: 553
556



G232-16

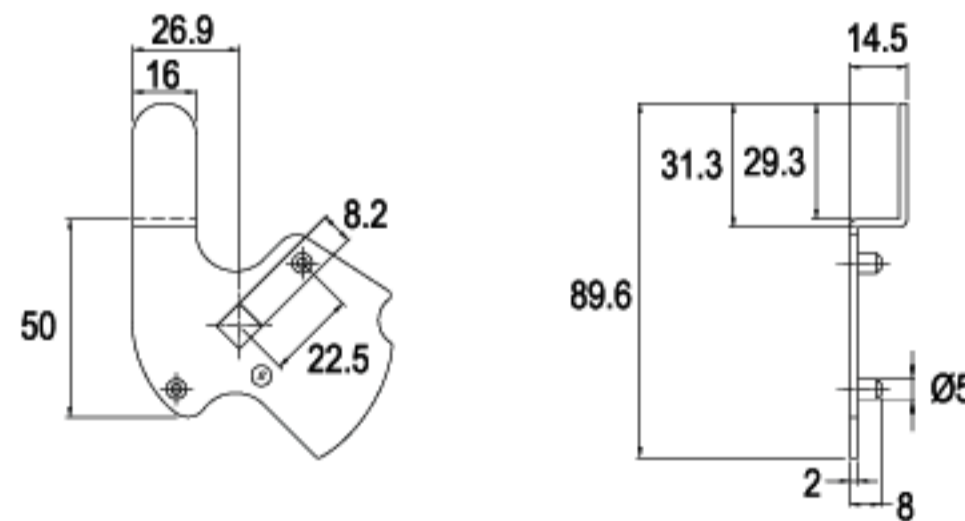


16 RAINBOW ZINC

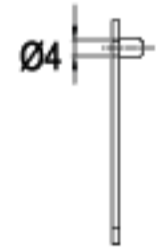
LENGTH **89.6mm**



For: 552



G087-16

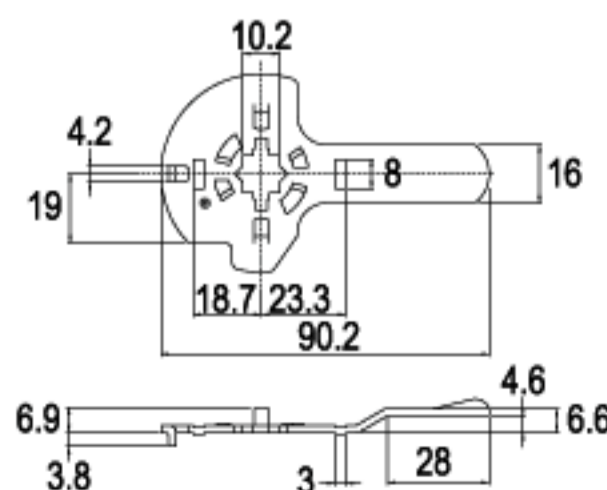


16 RAINBOW ZINC

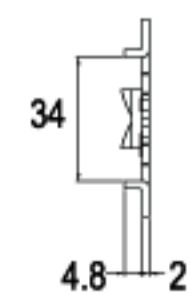
LENGTH **90.2mm**



For: 553
556



G161-16



16 RAINBOW ZINC

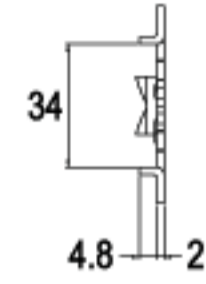
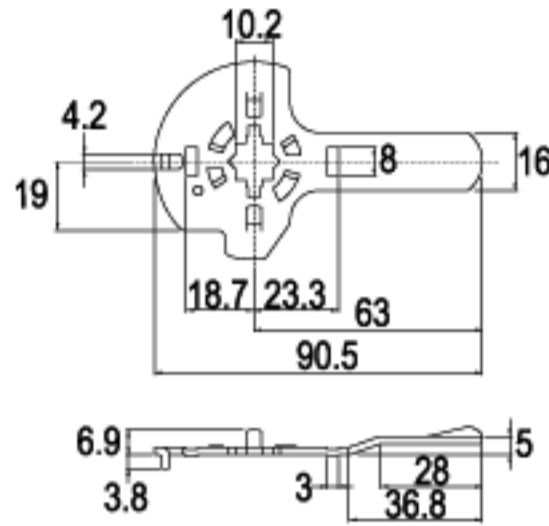
CAMS

TYPE (G)

FINISH

LENGTH **90.5mm**

For: 553
556

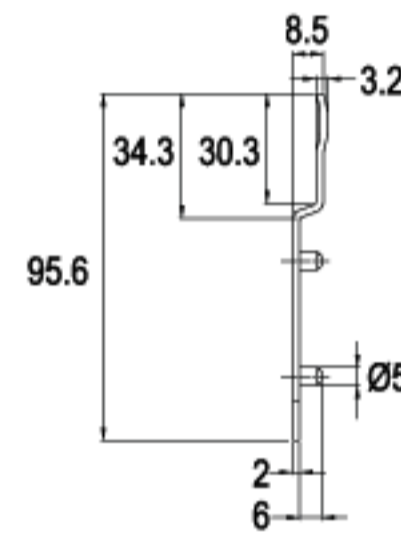
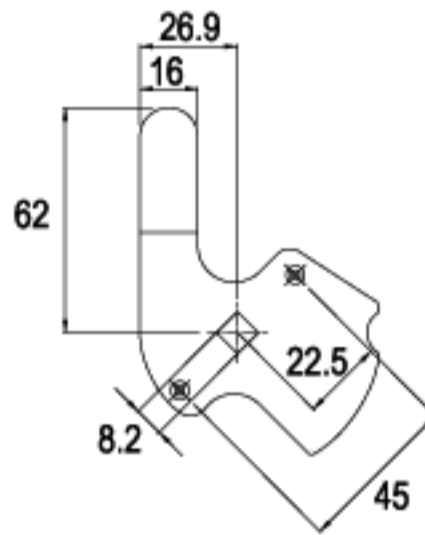


G132-16

16 RAINBOW ZINC

LENGTH **95.6mm**

For: 552

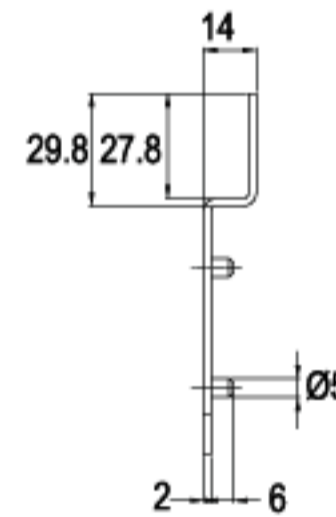
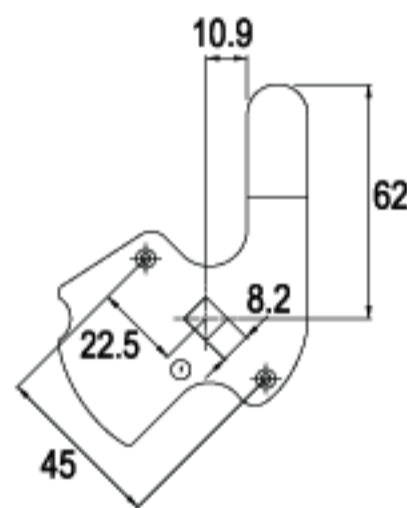


G086-16

16 RAINBOW ZINC

LENGTH **95.68mm**

For: 552

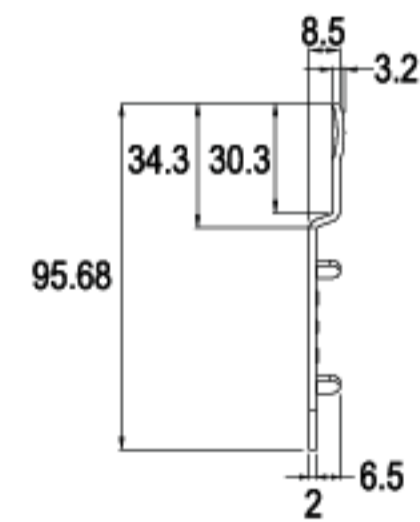
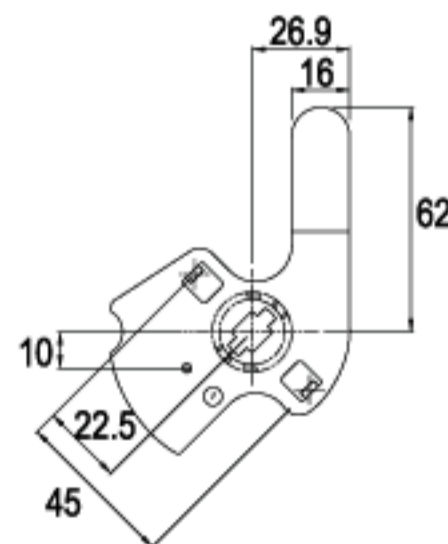


G174-16

16 RAINBOW ZINC

LENGTH **95.68mm**

For: 554

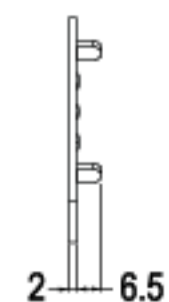
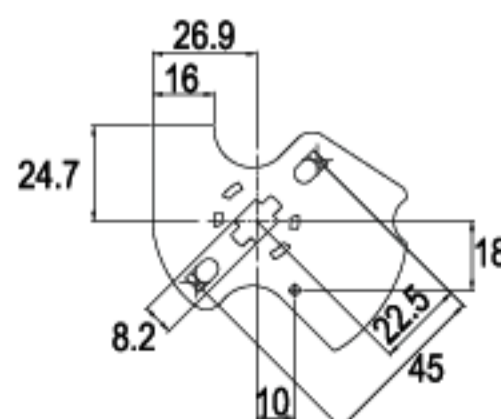


G323-16

16 RAINBOW ZINC

LENGTH **98.36mm**

For: 554



G325-16

16 RAINBOW ZINC

CAMS FOR 501

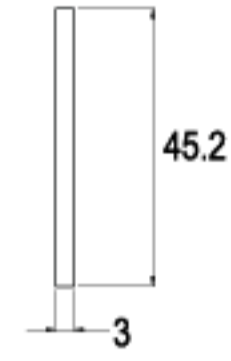
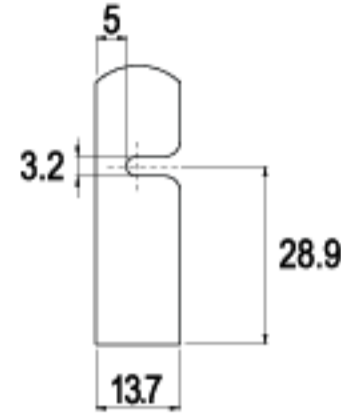
TYPE (G)

FINISH

LENGTH 45.2mm



G047-16

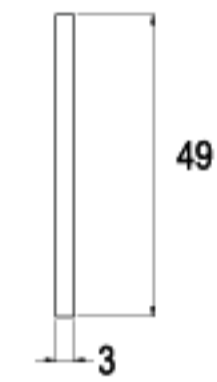
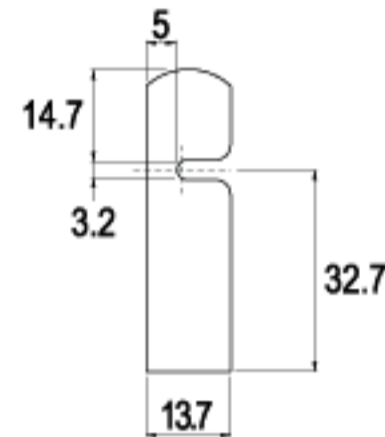


16 RAINBOW ZINC

LENGTH 49.0mm



G048-16

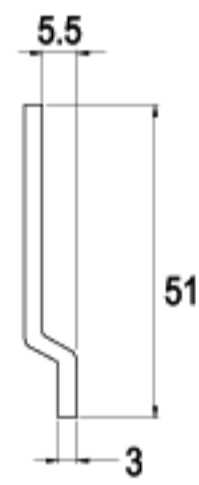
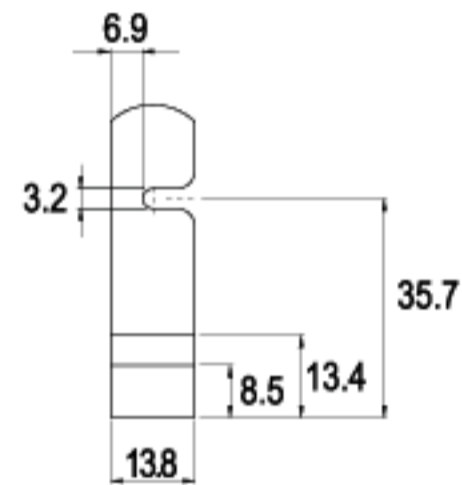


16 RAINBOW ZINC

LENGTH 51.0mm



G005-16

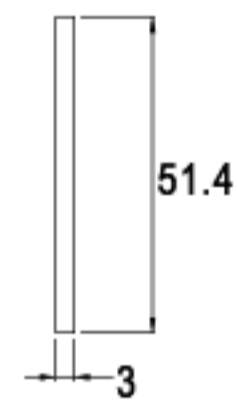
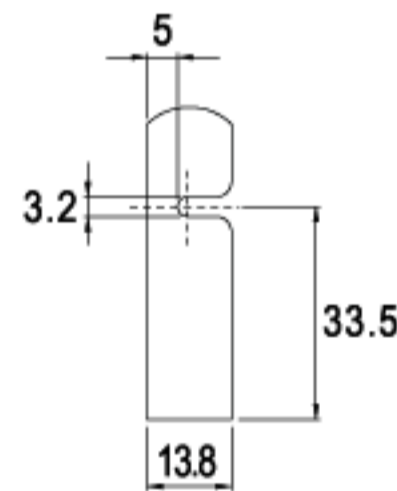


16 RAINBOW ZINC

LENGTH 51.4mm



G194-16

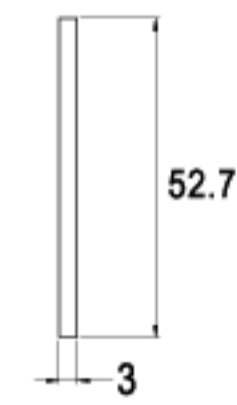
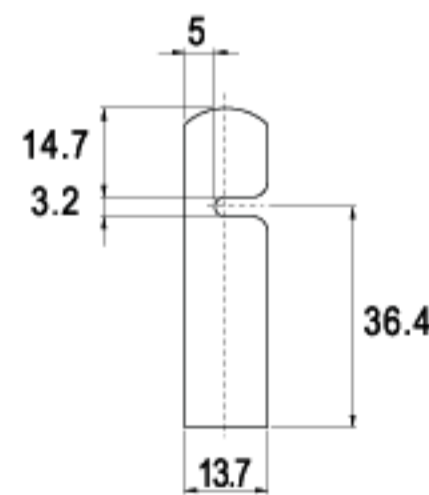


16 RAINBOW ZINC

LENGTH 52.7mm



G009-16

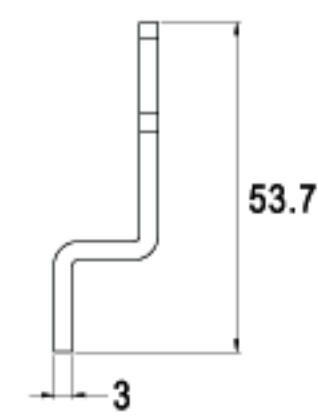
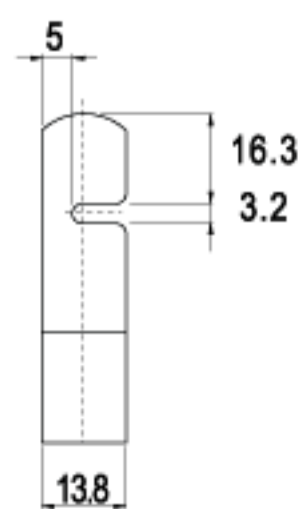


16 RAINBOW ZINC

LENGTH 53.7mm



G212-16



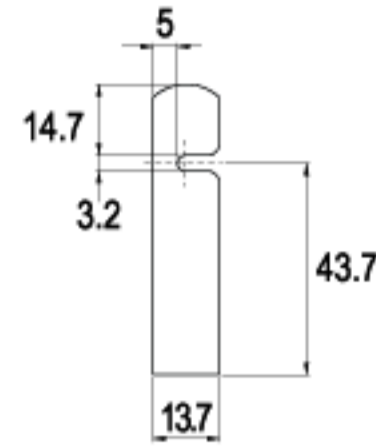
16 RAINBOW ZINC

CAMS FOR 501

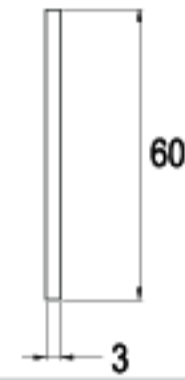
TYPE (G)

FINISH

LENGTH 60.0mm

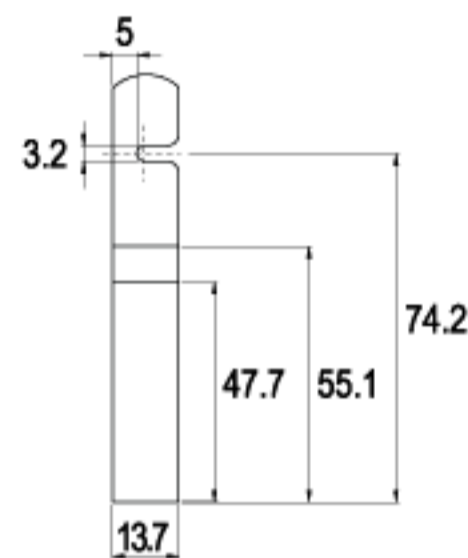


G010-16

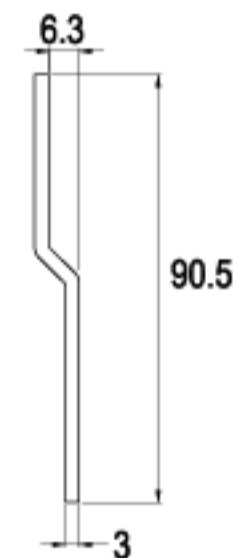


16 RAINBOW ZINC

LENGTH 90.5mm

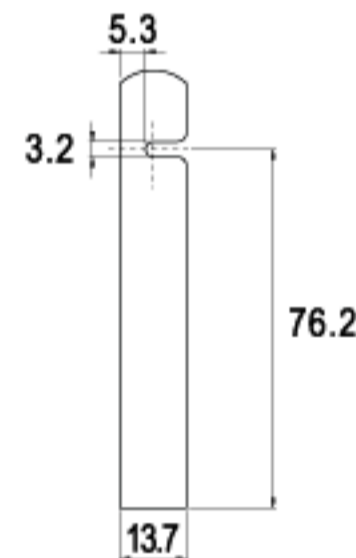


G013-16

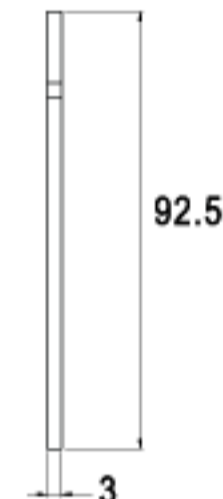


16 RAINBOW ZINC

LENGTH 92.5mm

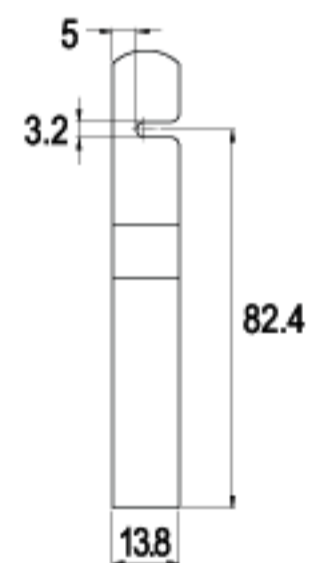


G008-16

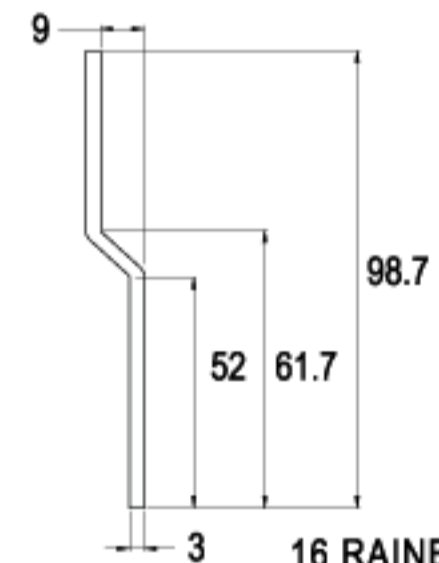


16 RAINBOW ZINC

LENGTH 98.7mm

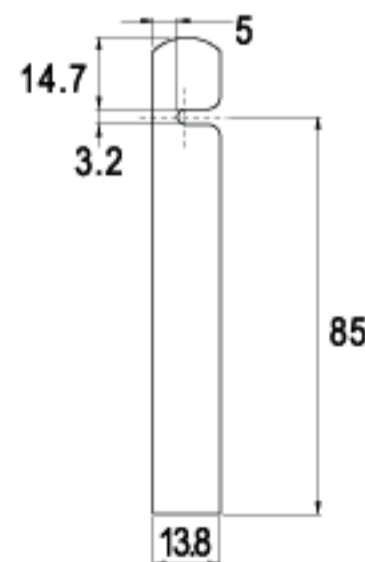


G006-16

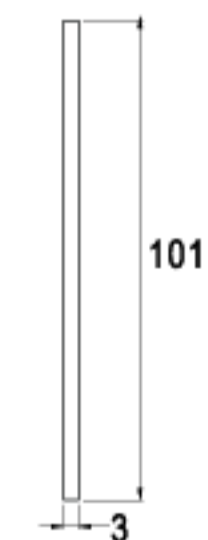


16 RAINBOW ZINC

LENGTH 101.0mm

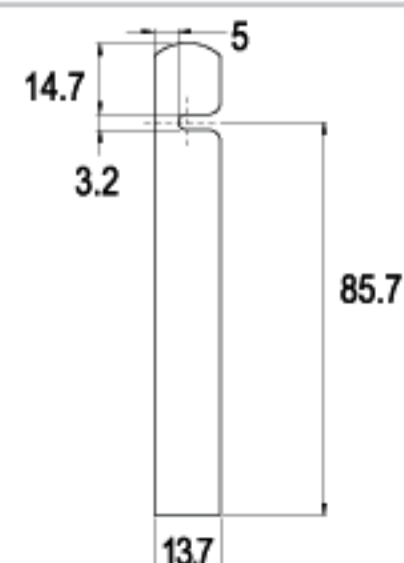


G112-16

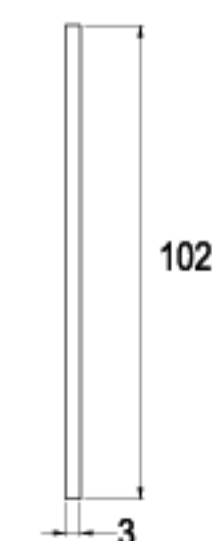


16 RAINBOW ZINC

LENGTH 102.0mm



G011-16



16 RAINBOW ZINC

CAMS FOR 501

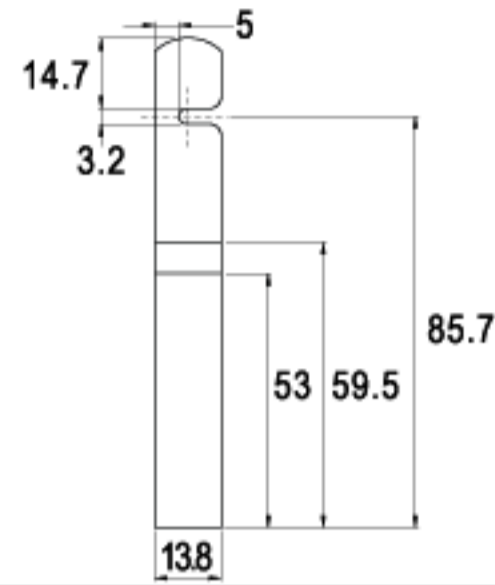
TYPE (G)

FINISH

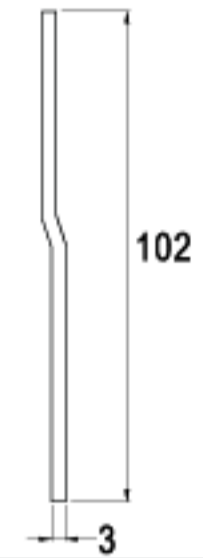
LENGTH 102.0mm



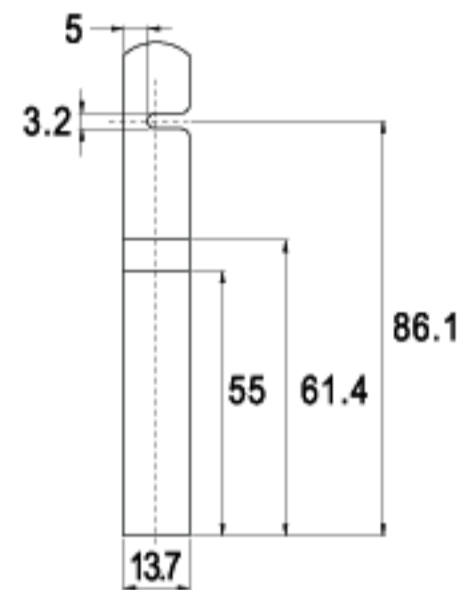
LENGTH 102.4mm



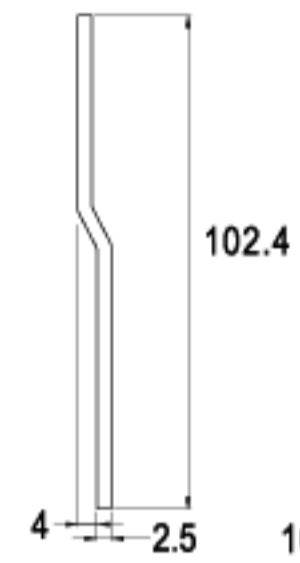
G049-16



16 RAINBOW ZINC



G007-16



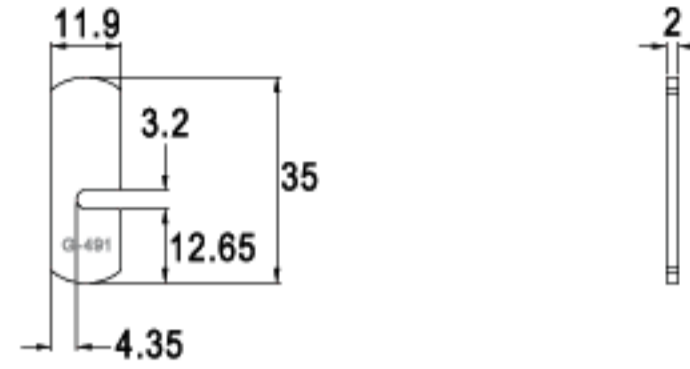
16 RAINBOW ZINC

CAMS FOR 502

TYPE (G)

FINISH

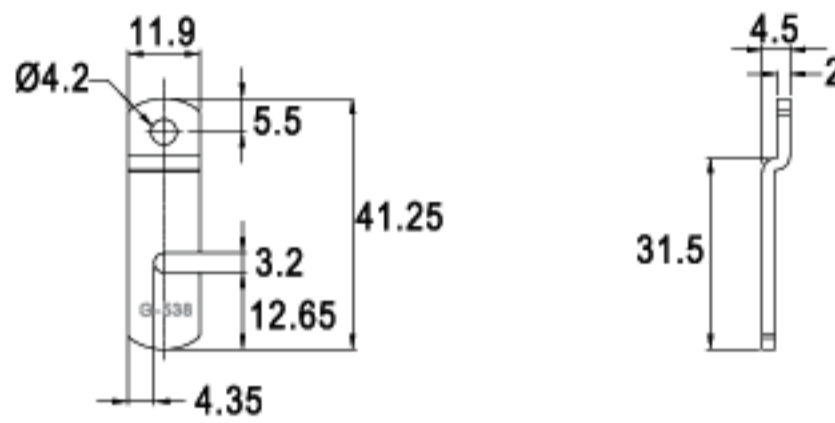
LENGTH 35.0mm



G491-16

16 RAINBOW ZINC

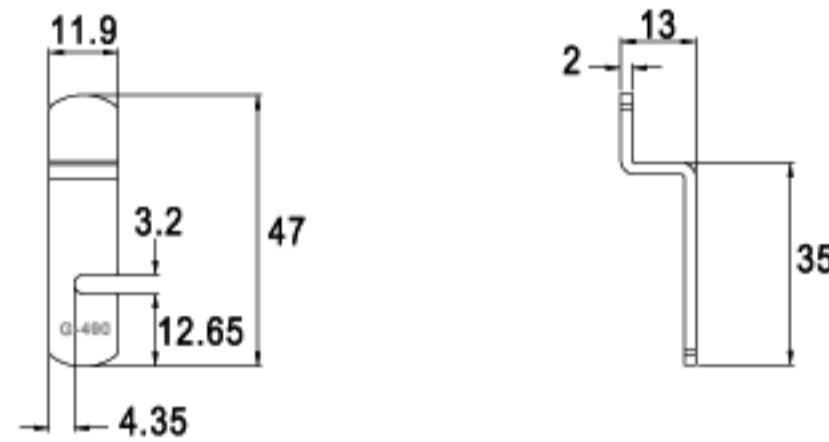
LENGTH 41.25mm



G538-16

16 RAINBOW ZINC

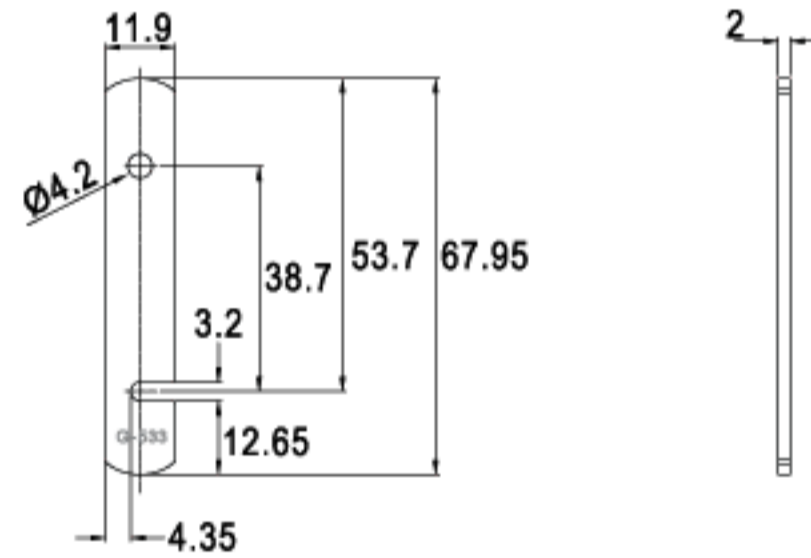
LENGTH 47.0mm



G490-16

16 RAINBOW ZINC

LENGTH 67.95mm



G533-16

16 RAINBOW ZINC

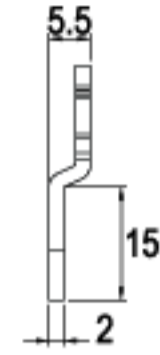
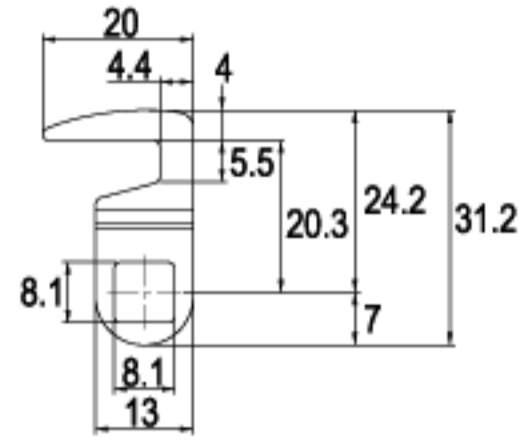
CAM FOR 509

LENGTH 31.2mm



TYPE (G)

FINISH



G489-16

16 RAINBOW ZINC

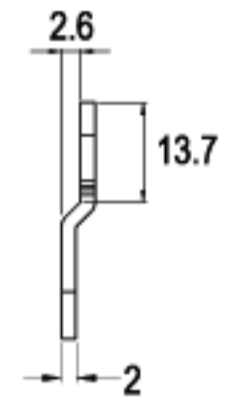
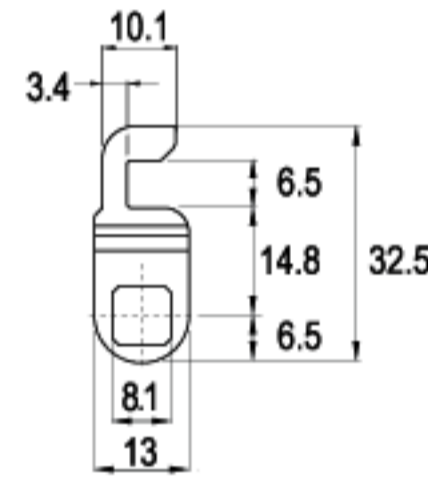
CAMS FOR 511

LENGTH 32.5mm



TYPE (G)

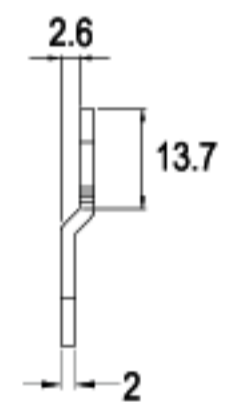
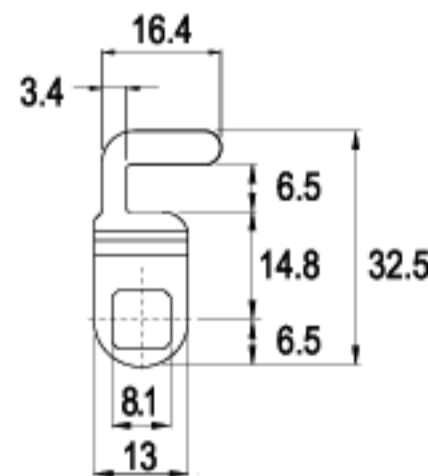
FINISH



G496-16

16 RAINBOW ZINC

LENGTH 32.5mm



G458-16

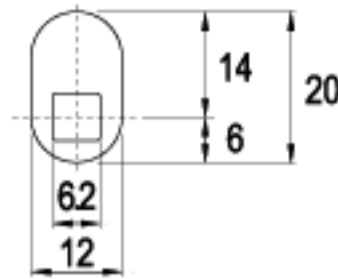
16 RAINBOW ZINC

CAMS FOR 515, 517

TYPE (G)

FINISH

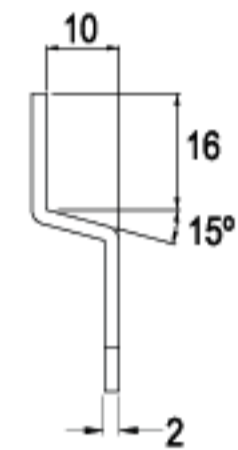
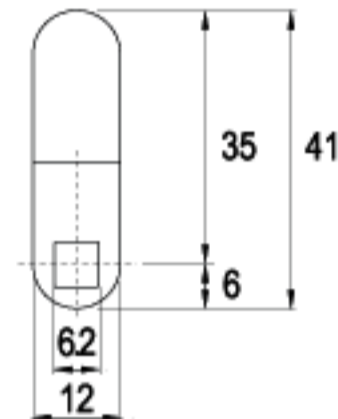
LENGTH 20.0mm



G-429-16

16 RAINBOW ZINC

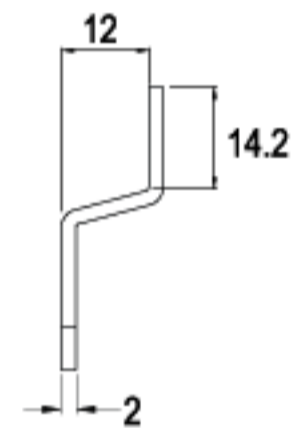
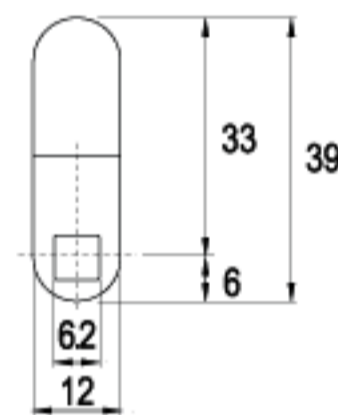
LENGTH 35.0mm



G-356-16

16 RAINBOW ZINC

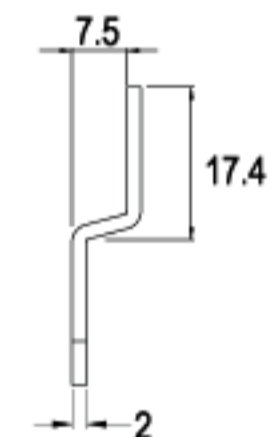
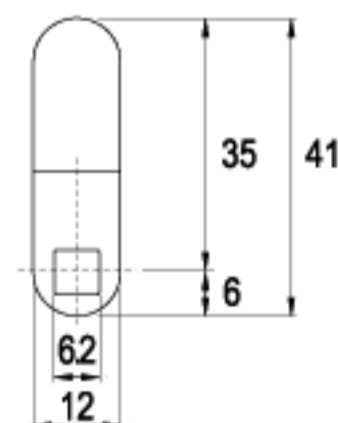
LENGTH 39.0mm



G-282-16

16 RAINBOW ZINC

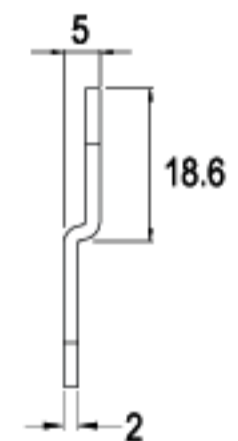
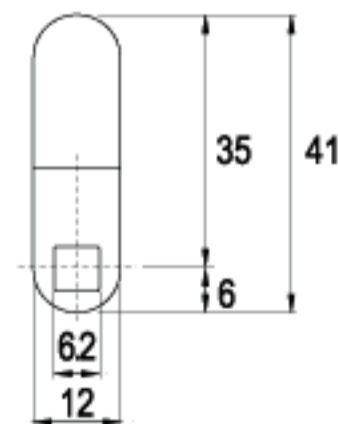
LENGTH 41.0mm



G-281-16

16 RAINBOW ZINC

LENGTH 41.0mm



G-280-16

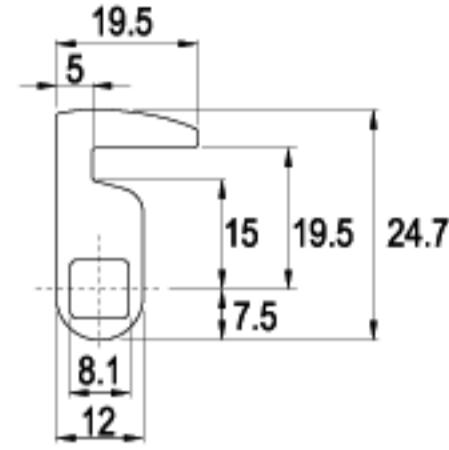
16 RAINBOW ZINC

CAMS FOR 516

TYPE (G)

FINISH

LENGTH 24.7mm

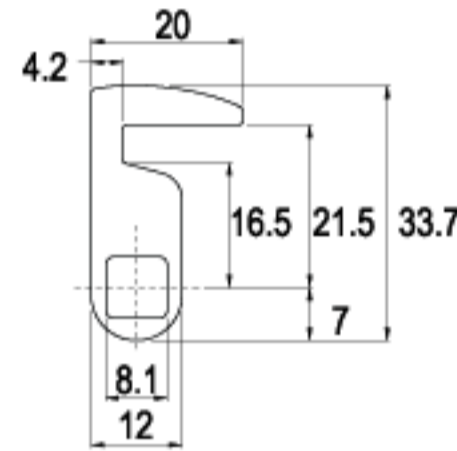


G-262-16

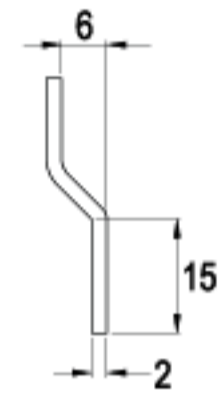


16 RAINBOW ZINC

LENGTH 33.7mm

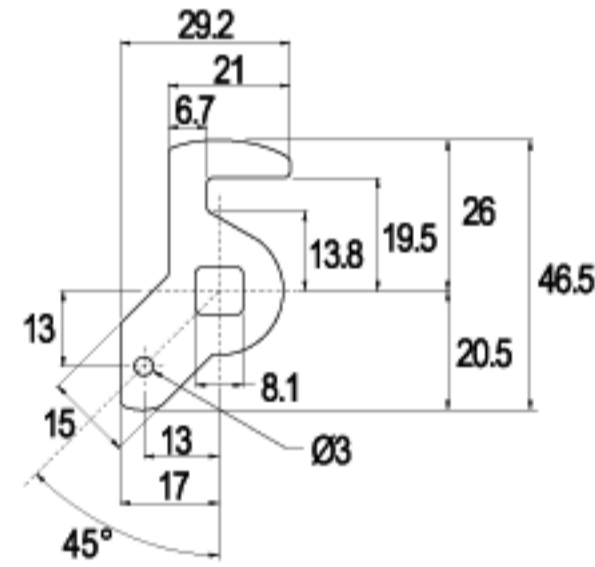


G-263-16

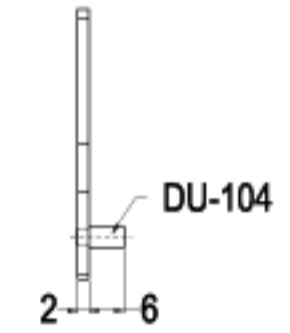


16 RAINBOW ZINC

LENGTH 46.5mm

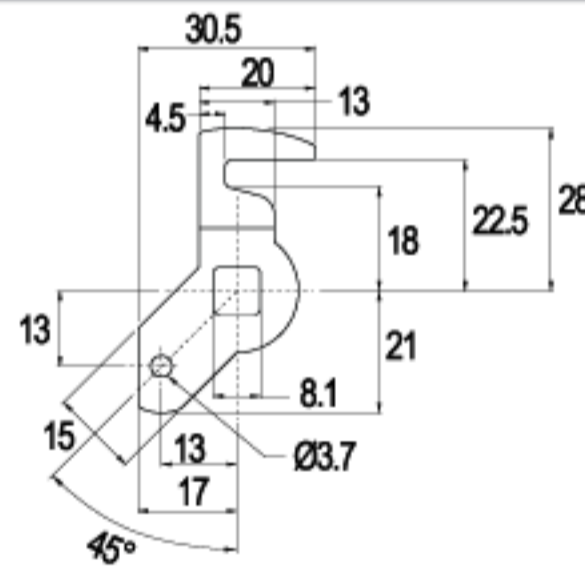


G-264-16

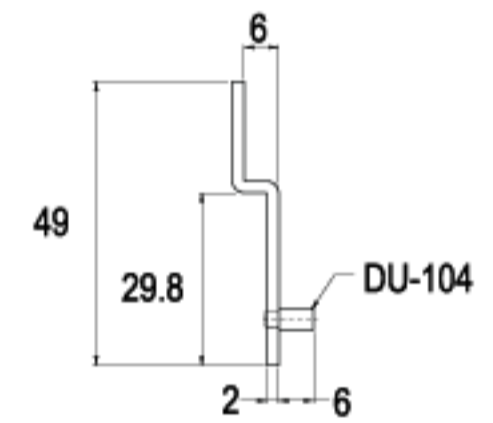


16 RAINBOW ZINC

LENGTH 49.0mm



G-266-16



16 RAINBOW ZINC



SIAM INTER LOCK TEK CO., LTD.

SAMUT SAKHON INDUSTRIAL ESTATE,

1/8, 1/10, 1/138 MOO 2 PRARAM 2 RD., TASAI, MUANG, SAMUT SAKHON 74000, THAILAND

Tel: 66-3449-0471 (AUTO) FAX: 66-3449-0475

E-mail: cllocks@yahoo.com Website: www.cyber-lock.com